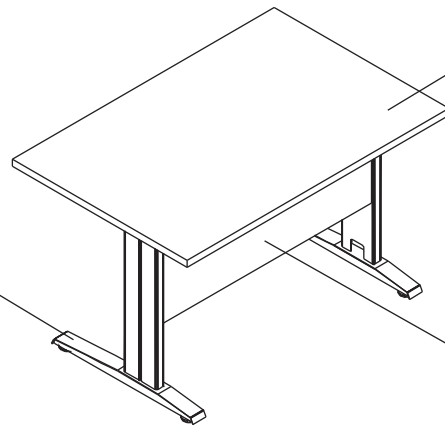


TECHNICAL SPECIFICATION / TECHNISCHE BESCHREIBUNG / DESCRIPTION TECHNIQUE

ogil_n

**Frame
Gestell
Piétement**

metal frame with cable management in the column, colour 09-aluminium
Metall pulverbeschichtet, Farbe 09-Aluminium
piétement métallique en L. électrification verticale (pieds), couleur 09-aluminium



**Worktop
Tischplatte
Plan**

MFC / Melaminplatte / Panneau mélaminé 28mm

**Modesty panel
Knieblende
Voiles de fond structurel**

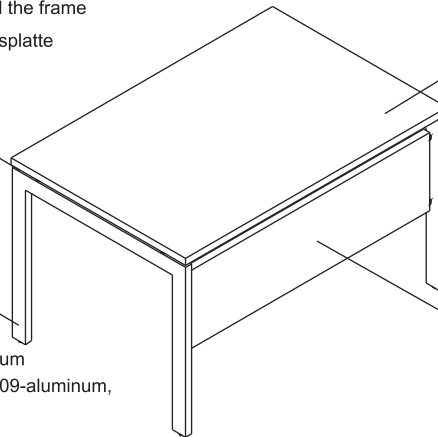
MFC / Melaminplatte / Panneau mélaminé 18mm

ogil_u

10mm spacers between the top and the frame
Abstand 10mm zwischen der Arbeitsplatte und dem Gestell
la distance de 10mm entre le plan et le piétement

**Frame
Gestell
Piétement**

profile 30x60mm, colour 09-aluminium
Metallprofil 30x60mm, pulverbeschichtet, Farbe 09-Aluminium
piétement arche 30x60mm, couleur 09-aluminium, pieds raccordés avec une poutre



**Worktop
Tischplatte
Plan**

MFC / Melaminplatte / Panneau mélaminé 28mm

**Modesty panel
Knieblende
Voiles de fond structurel**

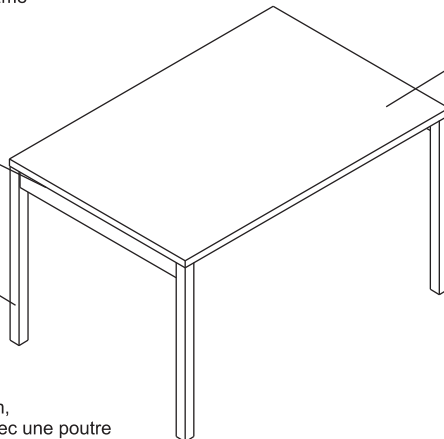
MFC / Melaminplatte / Panneau mélaminé 28mm

ogil_y

5mm spacers between the top and the frame
Abstand 5mm zwischen der Arbeitsplatte und dem Gestell
la distance de 5mm entre le plan et le piétement

**Frame
Gestell
Piétement**

profile 40x40mm, colour 09-aluminium, legs connected with lateral profile
Metallprofil 40x40mm, pulverbeschichtet, Farbe 09-Aluminium, Füße mit einem Querbalken
piétement quatre pieds en profil 40x40mm, couleur 09-aluminium, pieds raccordés avec une poutre



**Worktop
Tischplatte
Plan**

MFC / Melaminplatte / Panneau mélaminé 28mm

**Worktop
Tischplatte
Plan**

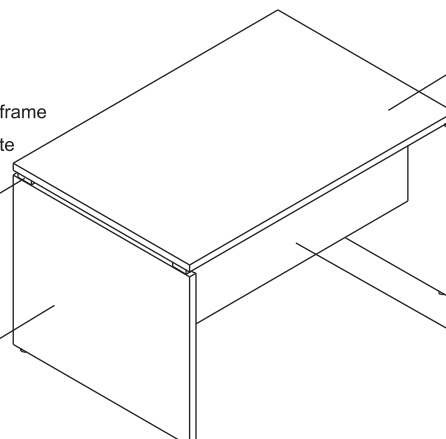
MFC / Melaminplatte / Panneau mélaminé 28mm

ogil_u

20x60mm aluminium spacers between the top and the frame
Aluminium Abstand 20x60mm zwischen der Arbeitsplatte und dem Gestell
la distance de 20x60mm entre le plan et le piétement, aluminium

**Frame
Gestell
Piétement**

panel legs made of 28mm MFC
Wangenfüße - Melaminplatte 28mm
piétement mélaminé ép. 28mm

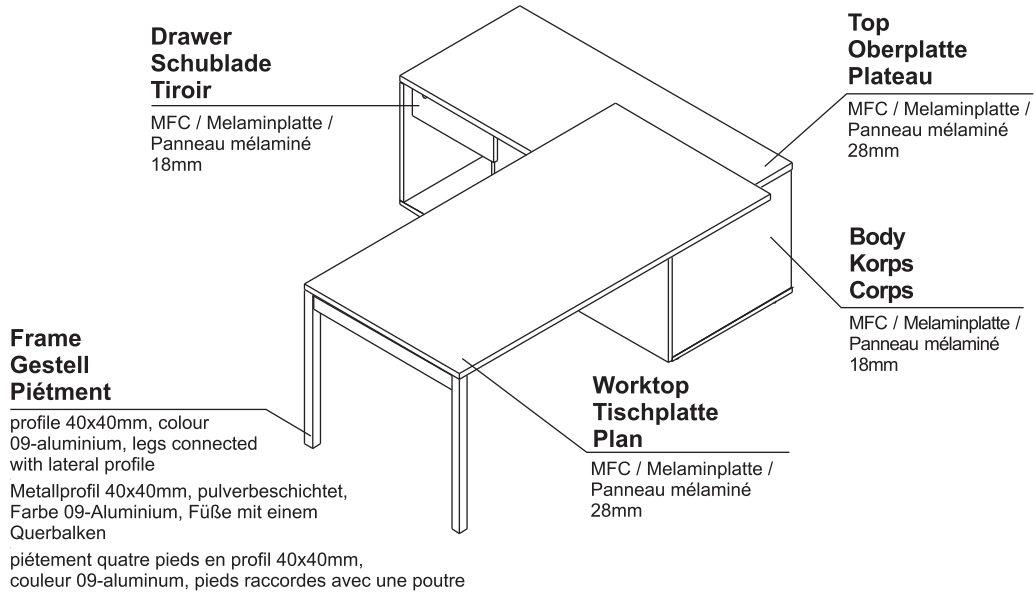


**Modesty panel
Knieblende
Voiles de fond structurel**

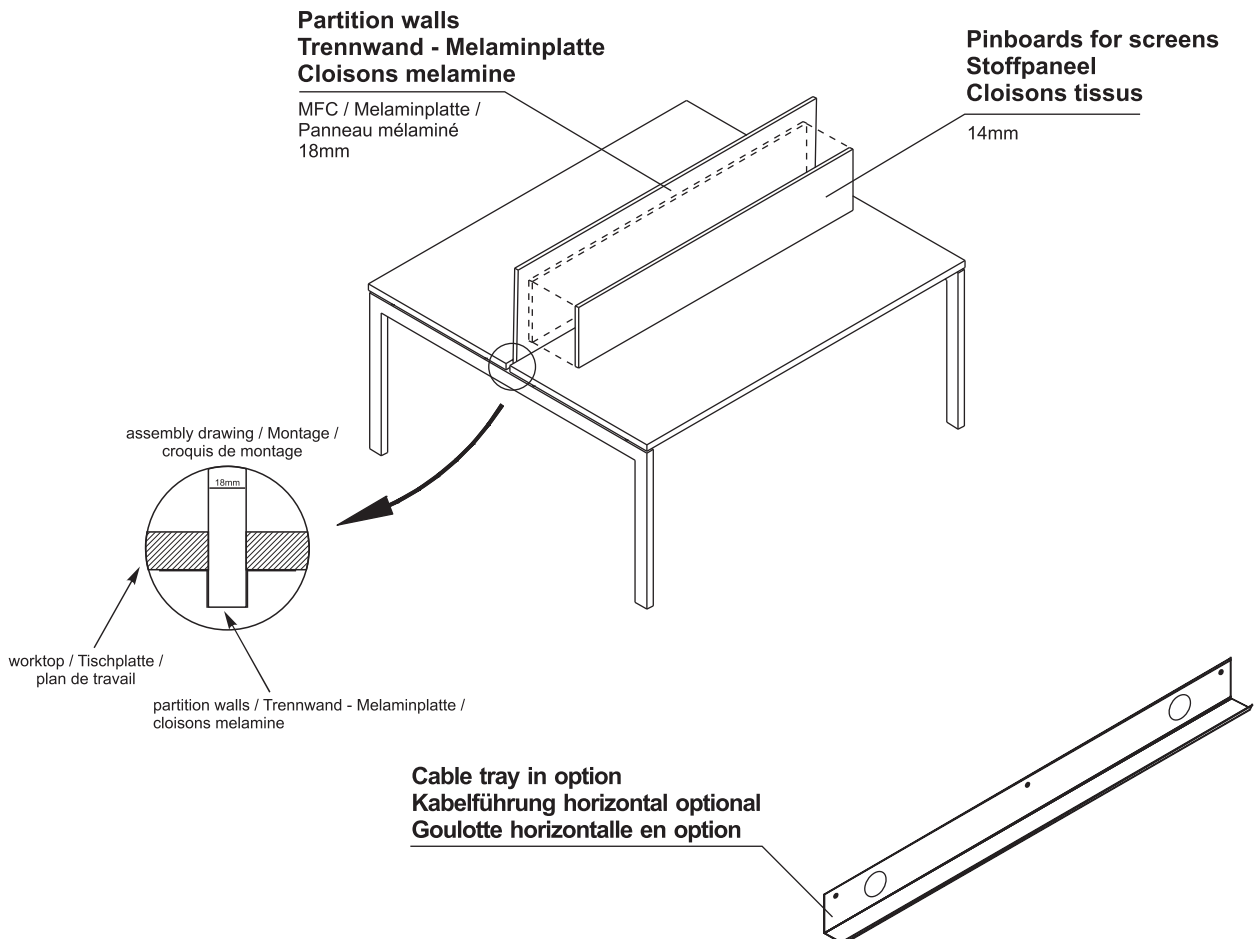
MFC / Melaminplatte / Panneau mélaminé 18mm

TECHNICAL SPECIFICATION / TECHNISCHE BESCHREIBUNG / DESCRIPTION TECHNIQUE

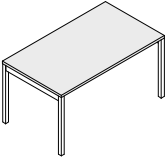
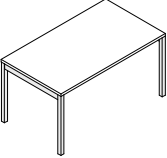
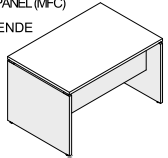
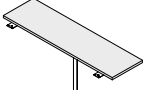
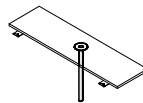
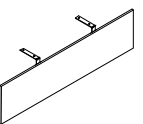
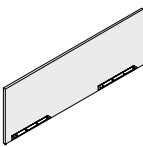
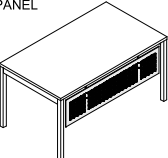
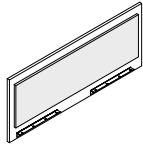
MANAGER DESK / MANAGERSCHREIBTISCHE / BUREAU DE MANAGER



PARTITION WALLS AND PINBOARDS FOR SCREENS / TRENNWÄNDE - MELAMINPLATTE + STOFFPANEEL / CLOISONS MELAMINE EN CLOISONS TISSUS



FINISHES / FARBEN / FINITIONS

<p>WORKTOP TISCHPLATTE PLAN DE TRAVAIL</p> 	<p>14 - BEECH BUCHE HETRE</p> <p>31 - CANADIAN OAK KANADISCHE EICHE CHENE CANADIEN</p> <p>34 - CHESTNUT WENGE WENGE</p> <p>39 - POLAR BIRCH POLARBIERKE BOULEAU CLAIR</p> <p>64 - COCOA COCOA CACAO</p> <p>67 - WHITE PASTEL WEIß PASTELL BLANC PASTEL</p> <p>106 - LOWLAND NUT NUSS PLAINE NOYER</p>	
<p>FRAME GESTELL PIETEMET</p> 	<p>09 - ALUMINIUM ALUMINIUM ALUMINIUM</p>	<p>FRAME + MODESTY PANEL (MFC) GESTELL + KNIEBLENDE -MELAMINPLATTE</p> <p>PIETEMET + VOILES DE FOND MELAMINE</p>  <p>OGI V</p> <p>26 - ALUMINIUM SATINATO ALUMINIUM SATINATO ALUMINIUM SATINE</p>
<p>EXTENSION ANSATZTISCH EXTENSION</p> 	<p>14 - BEECH BUCHE HETRE</p> <p>31 - CANADIAN OAK KANADISCHE EICHE CHENE CANADIEN</p> <p>34 - CHESTNUT WENGE WENGE</p> <p>39 - POLAR BIRCH POLARBIERKE BOULEAU CLAIR</p> <p>64 - COCOA COCOA CACAO</p> <p>67 - WHITE PASTEL WEIß PASTELL BLANC PASTEL</p> <p>106 - LOWLAND NUT NUSS PLAINE NOYER</p>	
<p>SUPPORTING LEG STUTZFUß PIED DE SUPPORT</p> 	<p>09 - ALUMINIUM ALUMINIUM ALUMINIUM</p>	
<p>MODESTY PANEL (MFC) KNIEBLENDE - MELAMINPLATTE VOILES DE FOND MELAMINE</p>  <p>OGI Y</p>	<p>OGI Y</p> <p>14 - BEECH BUCHE HETRE</p> <p>31 - CANADIAN OAK KANADISCHE EICHE CHENE CANADIEN</p> <p>34 - CHESTNUT WENGE WENGE</p> <p>39 - POLAR BIRCH POLARBIERKE BOULEAU CLAIR</p> <p>64 - COCOA COCOA CACAO</p> <p>67 - WHITE PASTEL WEIß PASTELL BLANC PASTEL</p> <p>106 - LOWLAND NUT NUSS PLAINE NOYER</p> <p>26 - ALUMINIUM SATINATO ALUMINIUM SATINATO ALUMINIUM SATINE</p> <p>OGI N, U</p> <p>26 - ALUMINIUM SATINATO ALUMINIUM SATINATO ALUMINIUM SATINE</p>	
<p>PARTITION WALLS TRENNWÄNDE - MELAMINPLATTE CLOISONS MELAMINE</p> 	<p>26 - ALUMINIUM SATINATO ALUMINIUM SATINATO ALUMINIUM SATINE</p>	<p>METAL MODESTY PANEL RASTERBLENDE VOILES DE FOND EN METAL</p>  <p>09 - ALUMINIUM ALUMINIUM ALUMINIUM</p>
<p>PINBOARDS STOFFPANELEE CLOISONS TISSUS</p> 	<p>NX2 - BEIGE BEIGE BEIGE</p> <p>NX3 - ORANGE ORANGE ORANGE</p> <p>NX5 - RED ROT ROUGE</p> <p>NX9 - GREEN GRÜN VERT</p> <p>NX10 - GREY GRAU GRIS</p> <p>NX15 - NAVY BLUE DUNKELBLAU BLEU MARIN</p>	

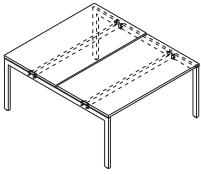
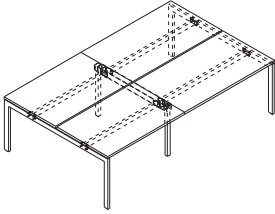
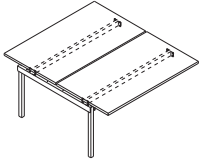
STRAIGHT/RADIAL DESKS / GERADE/FORM SCHREIBTISCHE / BUREAUX DROITS/PLANS COMPACTS

	ogl_n	ogl_u	ogl_y	ogl_u
<p>STRAIGHT/RADIAL DESKS</p> <p>GERADE/FORM SCHREIBTISCHE</p> <p>BUREAUX DROITS / PLANS COMPACTS</p>				
	BN02	BU02	BY02	BV02
	BN03	BU03	BY03	BV03
	BN04	BU04	BY04	BV04
	BN05	BU05	BY05	BV05
	BN10	BU10	BY10	BV10
	BN11	BU11	BY11	BV11
	BN17	BU17	BY17	BV17
	BN18	BU18	BY18	BV18
	X	BU15	BY15	X

*Attention: ! The use of supporting leg NK41 is required with radial desks B 10, B 11 and B 15.
 *Achtung: ! Für Formschreibtische B 10, B 11 zusätzlich einen Stützfuß NK41 bestellen.
 *Attention: ! Veuillez noter que les bureaux B 10, B 11, B 15 nécessitent un pied de support NK41.

PRODUCT ILLUSTRATION OBJEKTANSICHT UND SKIZZE VUE DE PRODUIT	DIMENSIONS / ABMESSUNGEN / DIMENSIONS (mm)			INDEX / SYMBOL	REMARKS BEMERKUNGEN REMARQUES
	width/Breite/ largeur a / a'	depth/Tiefe/ profondeur b / b'	height/Höhe/ hauteur h		

SETS OF DESKS TYPE „BU” (possibility to install a panel) / BENCH “BU” (zusätzlich Trennwände) / CONFIGURATION DES BUREAUX TYPE „BU” (possibilité de montage des cloisons de séparation)

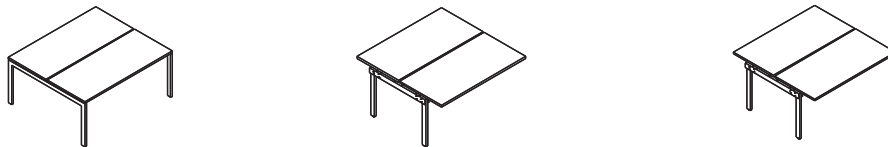
	1200	1618	720	BU32	
	1400			BU33	
	1600			BU34	
	2400	1618	720	BU54	BU32, BU12
	2600			BU55	BU32, BU13
	2800			BU56	BU33, BU13
	3000			BU57	BU33, BU14
	3200			BU58	BU34, BU14
	1200	1618	720	BU12	- modular element - Element von einem Modulschreibtisch - elements à multiplier les postes
	1400			BU13	
	1600			BU14	

STAGES IN THE ARRANGEMENT OF DESKS TYPE „BU” AND „BY” / MONTAGE VON EINEM BENCH „BU” UND „BY”/ COMMENT MULTIPLIER LES POSTES BUREAUX TYPE „BU” ET „BY”

STAGE I - choose the corresponding amount of elements necessary for the arrangement of the system

ETAP I - Auswahl von den Modulschreibtischen

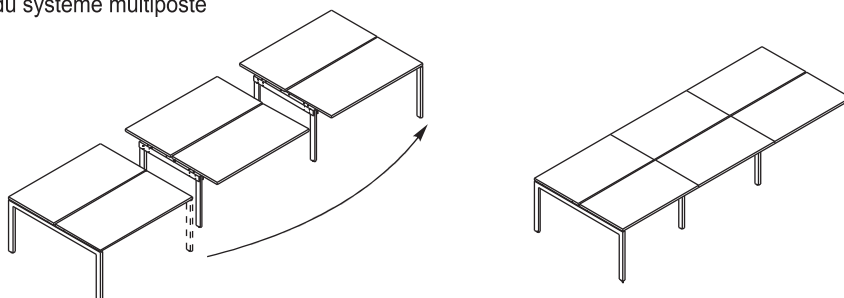
ÉTAPE I - elements pour multiplier les postes



STAGE II - assembly working station construction

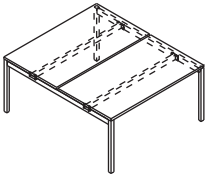
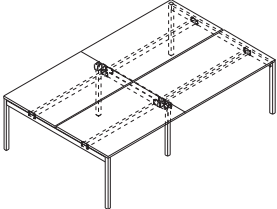
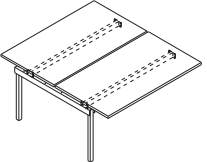
ETAP II - Montage von einem Bench

ÉTAPE II - montage du système multiposte

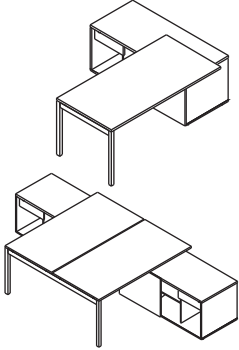


PRODUCT ILLUSTRATION OBJEKTANSICHT UND SKIZZE VUE DE PRODUIT	DIMENSIONS / ABMESSUNGEN / DIMENSIONS (mm)			INDEX / SYMBOL	REMARKS BEMERKUNGEN REMARQUES
	width/Breite/ largeur a / a'	depth/Tiefe/ profondeur b / b'	height/Höhe/ hauteur h		

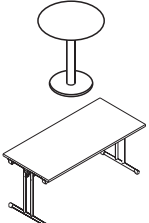
**SETS OF DESKS TYPE „BY” (possibility to install a panel) / BENCH “BY” (zusätzlich Trennwände) / CONFIGURATION
DES BUREAUX TYPE „BY” (possibilité de montage des cloisons de séparation)**

	1200			BY32	
	1400	1618	720	BY33	
	1600			BY34	
	2400			BY54	BY32, BY12
	2600			BY55	BY32, BY13
	2800	1618	720	BY56	BY33, BY13
	3000			BY57	BY33, BY14
	3200			BY58	BY34, BY14
	1200			BY12	- modular element - Element von einem Modulschreibtisch - éléments à multiplier les postes
	1400	1618	720	BY13	
	1600			BY14	

MANAGER DESK / MANAGERSCHREIBTISCHE / BUREAU DE MANAGER

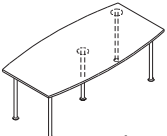
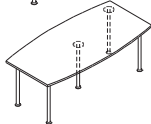




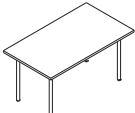
	1600	800 (1600)	720	BY20	
	1600	1618 (3218)	720	BY40	

TABLES “PO” / TISCHE/BESPRECHUNGSTISCHE TYP “PO” / TABLES/TABLES BASSES TYPE „PO”

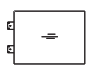
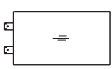
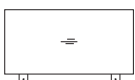
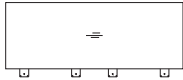
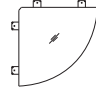
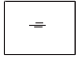

	ø 550	-	640	PS2	- glass top, frame color: 09-aluminium - Glasblatt, Gestell: Farbe 09-Aluminium - table verre, pied couleur 09-aluminium
	1600	750	725	PSU06	- folding table, legs in chrome colour - Klapptisch, Chromgestell - table pliante, pieds: chrome coloris

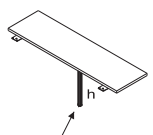
PRODUCT ILLUSTRATION OBJEKTANSICHT UND SKIZZE VUE DE PRODUIT	DIMENSIONS / ABMESSUNGEN / DIMENSIONS (mm)			INDEX / SYMBOL	REMARKS BEMERKUNGEN REMARQUES
	width/Breite/ largeur a / a'	depth/Tiefe/ profondeur b / b'	height/Höhe/ hauteur h		

TABLES "PO" / KONFERENZTISCHE "PO" / TABLES/TABLES BASSES TYPE "PO"

	2400	1000	720	PO52	
	2000	1000	720	PO41	
	-	ø 800	500	PO26	
	800	800	500	PO27	
	-	ø 800	720	PO28	
	800	800	720	PO29	
	1400	800	720	PO31	

EXTENSIONS AND CONNECTORS / ANSATZTISCHE UND VERBINDUNGSELEMENTE / EXTENSIONS ET ANGLES DE LIAISON

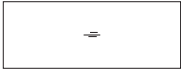
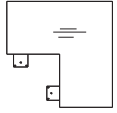
	800	600	-	PK02	- supporting legs NK41 (2 pcs) not included in price - Zusätzlich Stützfuß NK41 (2 Stück) - pieds NK41 ne sont pas inclus dans le prix (2 pièces)
	1000	600	-	PK11	- supporting legs NK41 (1 pc) not included in price - Zusätzlich Stützfuß NK41 (1 Stück) - pieds NK41 ne sont pas inclus dans le prix (1 pièce)
	1200	600	-	PK12	- supporting legs NK41 (2 pcs) not included in price - Zusätzlich Stützfuß NK41 (2 Stück) - pieds NK41 ne sont pas inclus dans le prix (2 pièces)
	1600	600	-	PK16	- supporting legs NK41 (2 pcs) not included in price - Zusätzlich Stützfuß NK41 (2 Stück) - pieds NK41 ne sont pas inclus dans le prix (2 pièces)
	800	800	-	PK40	- supporting legs NK41 (1 pc) not included in price - Zusätzlich Stützfuß NK41 (1 Stück) - pieds NK41 ne sont pas inclus dans le prix (1 pièce)
	800	600	-	PK17	
	1200	600	-	PK18	



 - supporting leg(s) not included in the price
 - Zusätzlich Stützfuß gegen Aufpreis
 - pied(s) non inclus dans le prix

PRODUCT ILLUSTRATION OBJEKTANSICHT UND SKIZZE VUE DE PRODUIT	DIMENSIONS / ABMESSUNGEN / DIMENSIONS (mm)			INDEX / SYMBOL	REMARKS BEMERKUNGEN REMARQUES
	width/Breite/ largeur a / a'	depth/Tiefe/ profondeur b / b'	height/Höhe/ hauteur h		

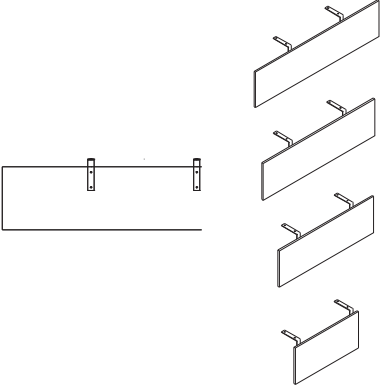
EXTENSIONS AND CONNECTORS / ANSATZTISCHE UND VERBINDUNGSELEMENTE / EXTENSIONS ET ANGLES DE LIAISON

	1600	600	-	PK19	
	600	600	-	PK27	- supporting legs NK41 (1 pc) not included in price - Zusätzlich Stützfuß NK41 (1 Stück) - pieds NK41 ne sont pas inclus dans le prix (1 pièce)

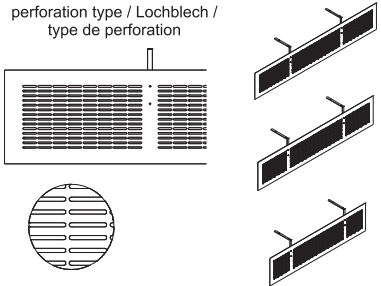
SUPPORTING LEG / STUTZFUß / PIED DE SUPPORT

	ø 40	-	690	NK41	
---	------	---	-----	-------------	--

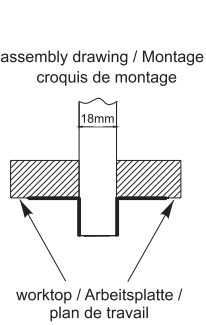
MODESTY PANELS (MFC) / KNIEBLENDEN - MELAMINPLATTE / VOILES DE FOND MELAMINE

	1600	18	400	UK5	- panel for desks „BY“ 1800mm wide - Knieblende für Schreibtische „BY“ 1800mm - cloisons pour les bureaux „BY“ L 1800mm
	1400	18	400	UK4	- panel for desks „BY“ 1600mm wide - Knieblende für Schreibtische „BY“ 1600mm - cloisons pour les bureaux „BY“ L 1600mm
	1200	18	400	UK3	- panel for desks „BY“ 1400mm wide - Knieblende für Schreibtische „BY“ 1400mm - cloisons pour les bureaux „BY“ L 1400mm
	1000	18	400	UK2	- panel for desks „BY“ 1200mm wide - Knieblende für Schreibtische „BY“ 1200mm - cloisons pour les bureaux „BY“ L 1200mm

METAL MODESTY PANELS / KNIEBLENDEN - METALL / VOILES DE FOND EN METAL

perforation type / Lochblech / type de perforation 	1600	15	300	UK16	- panel for desks „BY“ 1800mm wide - Knieblende für Schreibtische „BY“ 1800mm - cloisons pour les bureaux „BY“ L 1800mm
	1400	15	300	UK15	- panel for desks „BY“ 1600mm wide - Knieblende für Schreibtische „BY“ 1600mm - cloisons pour les bureaux „BY“ L 1600mm
	1200	15	300	UK14	- panel for desks „BY“ 1400mm wide - Knieblende für Schreibtische „BY“ 1400mm - cloisons pour les bureaux „BY“ L 1400mm

PARTITION WALLS / TRENNWÄNDE- MELAMINPLATTE / CLOISONS MELAMINE

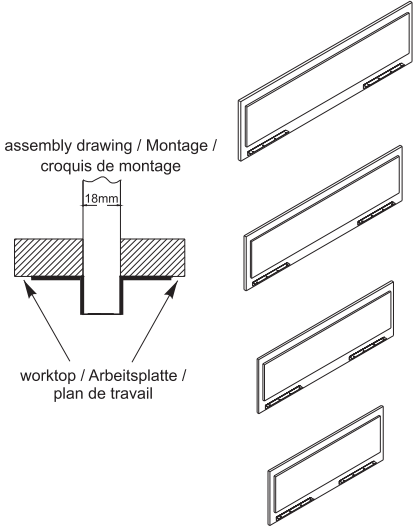
assembly drawing / Montage / croquis de montage  18mm worktop / Arbeitsplatte / plan de travail	1700	18	384	RK17	
	1500	18	384	RK15	- given height over the desktop - Höhe vom Arbeitsplatte - hauteur de cloison
	1300	18	384	RK13	

PRODUCT ILLUSTRATION OBJEKTANSICHT UND SKIZZE VUE DE PRODUIT	DIMENSIONS / ABMESSUNGEN / DIMENSIONS (mm)			INDEX / SYMBOL	REMARKS BEMERKUNGEN REMARQUES
	width/Breite/ largeur a / a'	depth/Tiefe/ profondeur b / b'	height/Höhe/ hauteur h		

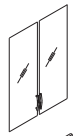
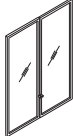
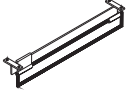
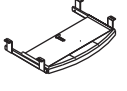



PARTITION WALLS / TRENNWÄNDE- MELAMINPLATTE / CLOISONS MELAMINE

	1100	18	384	RK11	- given height over the desktop - Höhe vom Arbeitsplatte - hauteur de cloison
---	------	----	-----	-------------	---

PARTITION WALLS WITH PINBOARDS / TRENNWÄNDE- MELAMINPLATTE MIT STOFFPANEEL / CLOISONS MÉLAMINÉ AVEC ÉCRANS TISSUS


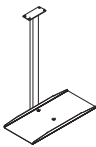
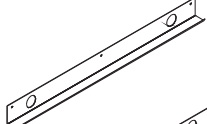
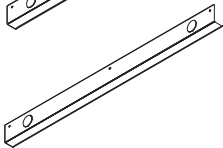

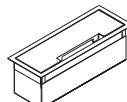

<p>assembly drawing / Montage / croquis de montage</p> 	1700	46	384	RK17P	<p>- pinboard mounted on both sides - Stoffpaneel von beiden Seiten montiert - cloisons mélaminé avec écrans tissus collés de deux cotés</p> <p>- given height over the desktop - Höhe vom Arbeitsplatte - hauteur de cloison</p>
	1500	46	384	RK15P	
	1300	46	384	RK13P	
	1100	46	384	RK11P	

ACCESSOIRES / ERGÄNZUNGSELEMENTE / ACCESSOIRES

<ul style="list-style-type: none"> - glass door 3OH, 2pc, tempered glass - Hartglastür 3OH, 2 Stück - porte en verre, 2 pièce 2 tablettes, verre trempé 	800	5	1050	KS310	
<ul style="list-style-type: none"> - set of glass doors 3 OH with aluminium frame, clouded glass - Satinglastür 3OH - Mit Aluminiumrahmen - Porte 2 pièces 2 tablettes avec un cadre en aluminium, verre satiné 	800	20	1050	KS300	
<ul style="list-style-type: none"> - hanger - Auschiebstanze - portemanteau 	-	-	-	S86	
<ul style="list-style-type: none"> - keyboard drawer - 02-grey for desk on 900mm wide - Tastaturboden, Farbe nur 02-Grau - tablette pour clavier, réglable, coloris – 02-gris 	610	400	85	C01	
<ul style="list-style-type: none"> - vertical cable duct 5pcs. - Hänger zum Kabelführung 5 Stück - Clip de gestion des câbles 5 pcs 	-	-	-	AK3	
<ul style="list-style-type: none"> - computer stand (on wheels) - CPU-Wagen - chariot pour la station de disques 	220	470	148	S73	
<ul style="list-style-type: none"> - vertical cable duct 09-aluminium - Kabelführung 09-Aluminium - passe câbles 09-aluminium 	140	70	750	S81	

PRODUCT ILLUSTRATION OBJEKTANSICHT UND SKIZZE VUE DE PRODUIT	DIMENSIONS / ABMESSUNGEN / DIMENSIONS (mm)			INDEX / SYMBOL	REMARKS BEMERKUNGEN REMARQUES
	width/Breite/ largeur a / a'	depth/Tiefe/ profondeur b / b'	height/Höhe/ hauteur h		

ACCESSOIRES / ERGÄNZUNGSELEMENTE / ACCESSOIRES

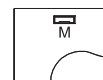
<ul style="list-style-type: none"> - cable rack bracket to install cables under desktop - zum Kabelbefestigung unter der Tischplatte - passe câbles à fixer au-dessous du plan de bureau 	1000	70	35	S82	
<ul style="list-style-type: none"> - computer hanger 09-aluminium - Computeraufhänger 09-Aluminium - support UC vertical 09-aluminium 	-	460	617	S83	
<ul style="list-style-type: none"> - metal cable trays for desk's sets "BU", "BY" - Blende für Tische "BU" und "BY" - guide-cables pour les bureaux 	1186	64	100	EG14	
<ul style="list-style-type: none"> - metal cable trays for desk's sets "BU", "BY" - Blende für Tische "BU" und "BY" - guide-cables pour les bureaux 	1386	64	100	EG16	
<ul style="list-style-type: none"> - flat bar 2pcs - Flachleiste 2 Stück - plat 2 pcs 	145	80	3	E40	
<ul style="list-style-type: none"> - 4 x 230V, - 2 x RJ45 (class E, cat. 6) 	300	110	-	M01	
<ul style="list-style-type: none"> - cable rack bracket - Kabeldurchlass - Passage de câble ø 80mm 	ø 80	-	-	PK80	

CONFIGURATION OF MEDIABOX / KONFIGURATION MEDIABOX / CONFIGURATION MEDIABOX

STRAIGHT DESK
GERADESCHREIBTISCHE
BUREAUX DROITS



RADIAL DESK
FORMSCHREIBTISCHE
BUREAUX COMPACTS

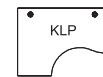


CONFIGURATION OF CABLE PORTS / KABELDURCHLASS / CONFIGURATION PASSE-CABLES: DESKS / SCHREIBTISCHE / BUREAUX

STRAIGHT DESK
GERADESCHREIBTISCHE
BUREAUX DROITS



RADIAL DESK
FORMSCHREIBTISCHE
BUREAUX COMPACTS



CONFIGURATION CABLE PORT / KABELDURCHLASS / CONFIGURATION PASSE-CABLES: SETS OF DESKS / SCHREIBTISCHKONFIGURATIONEN / CONFIGURATION DES BUREAUX

BU32KLP BY32KLP	
○ ○	
○ ○	

BU54KLP BY54KLP		
○ ○	○ ○	
○ ○	○ ○	

BU12KLP BY12KLP	
○ ○	
○ ○	