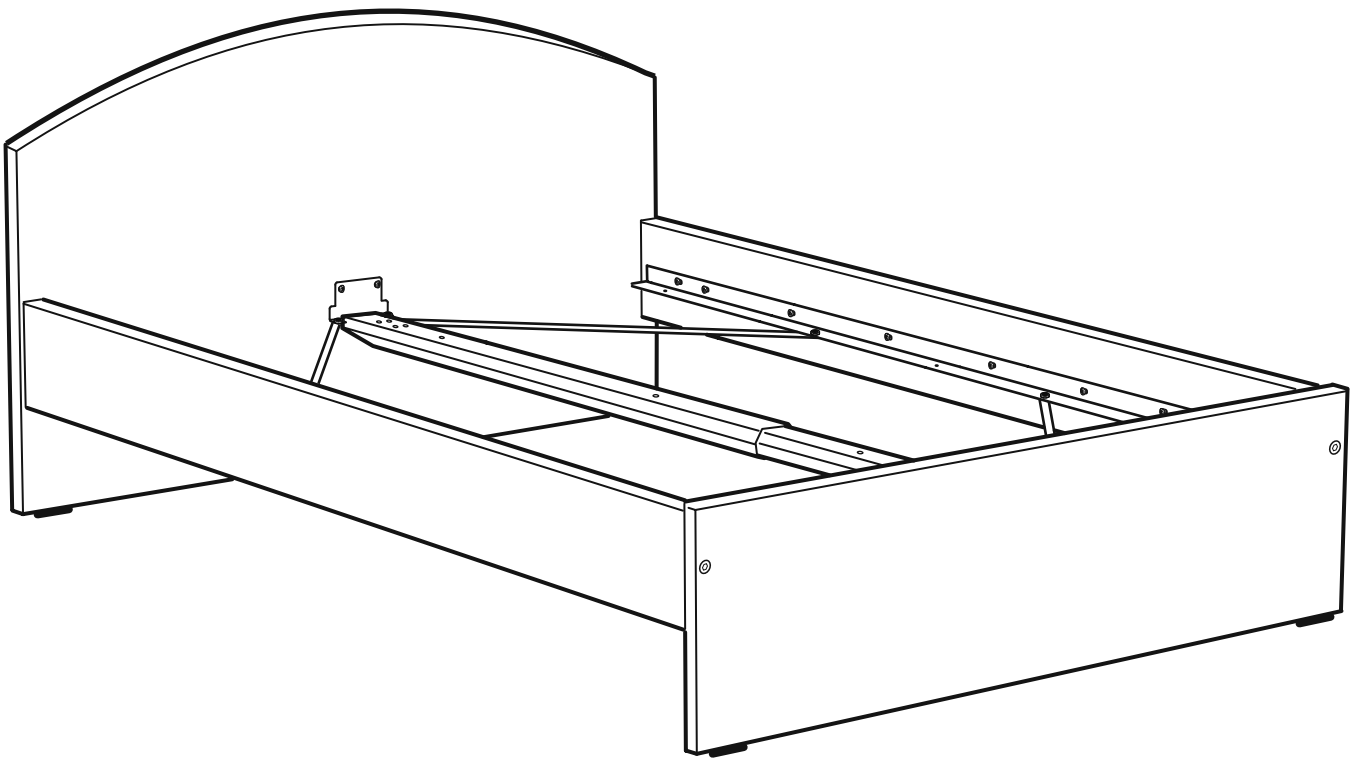
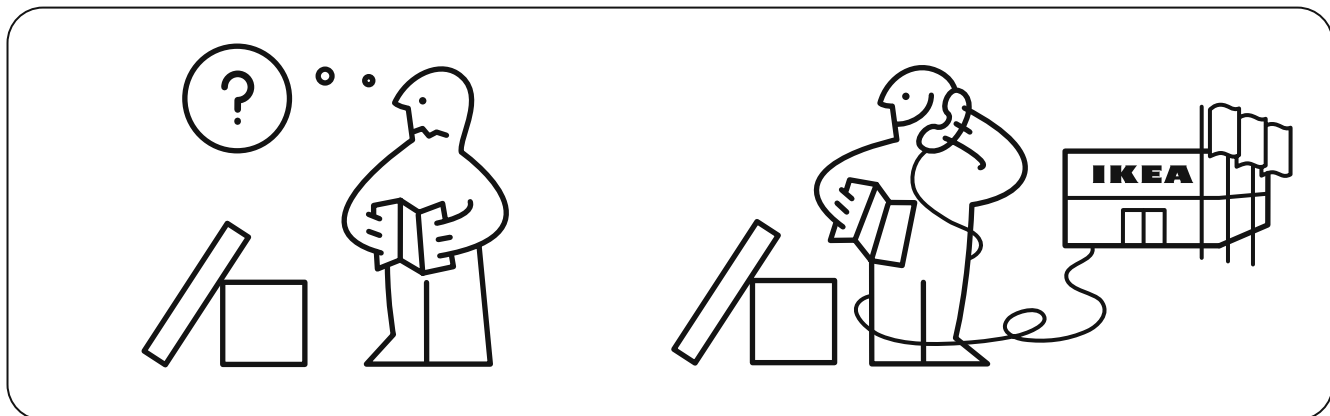
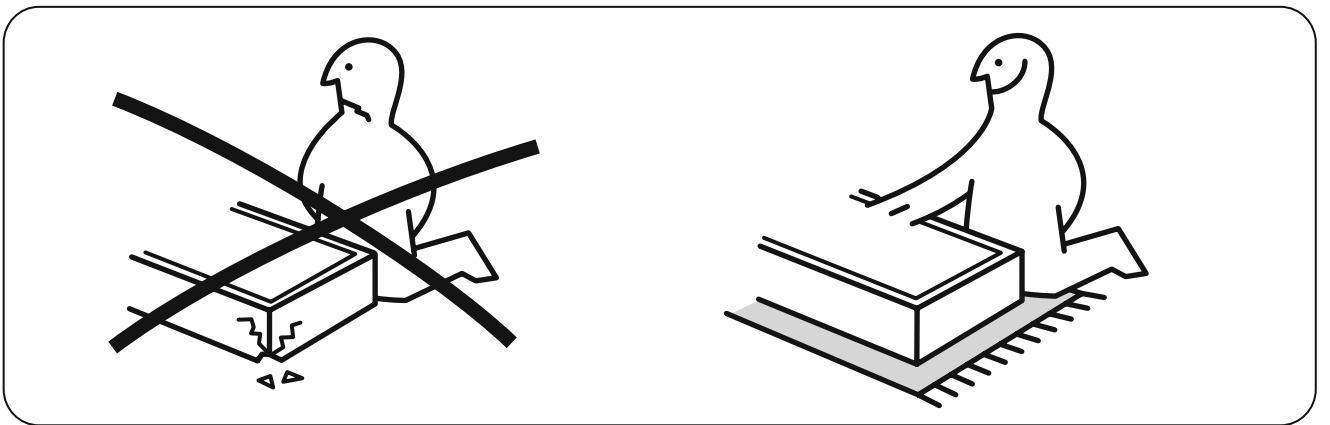
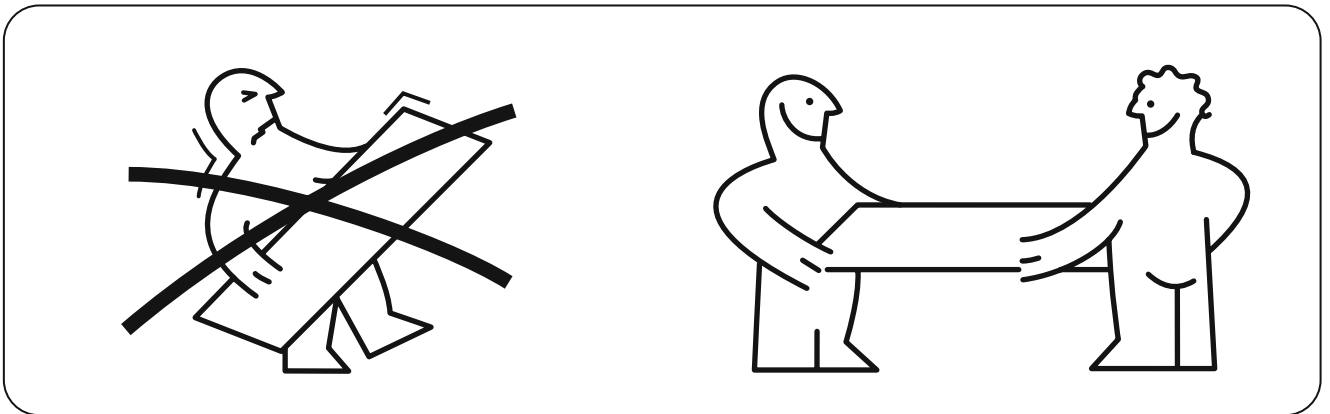
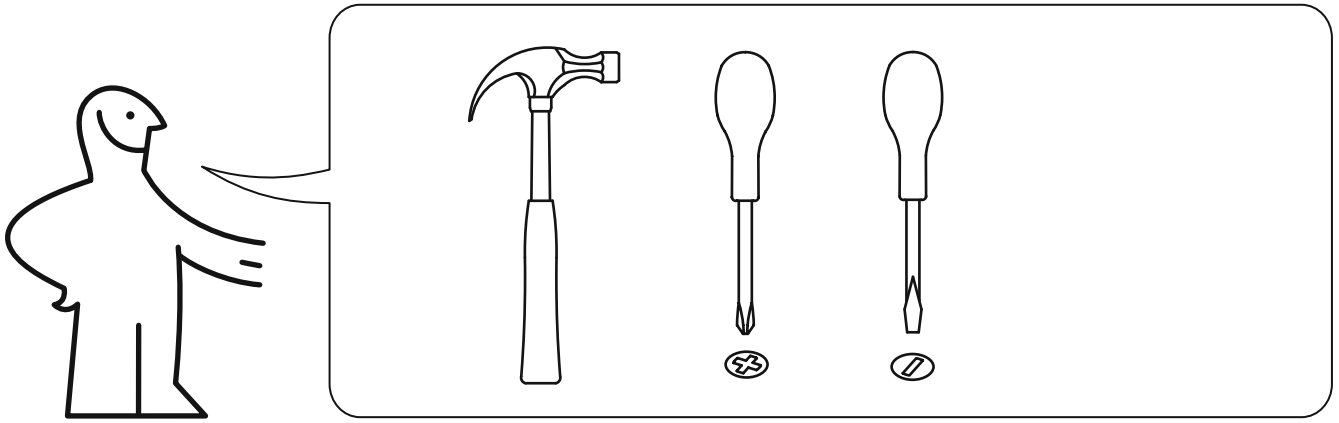
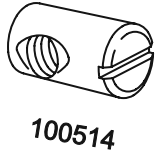


TODALEN

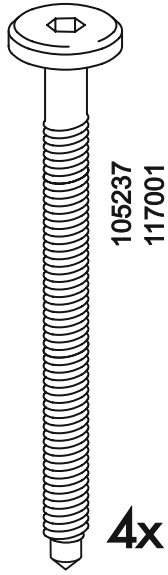






100514

4x



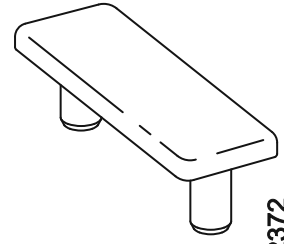
105237
117001

4x



101359

8x



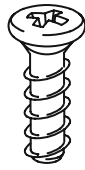
102372

4x



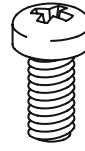
117327

12x



105307

20x



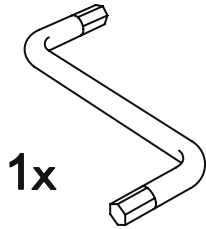
105163

8x



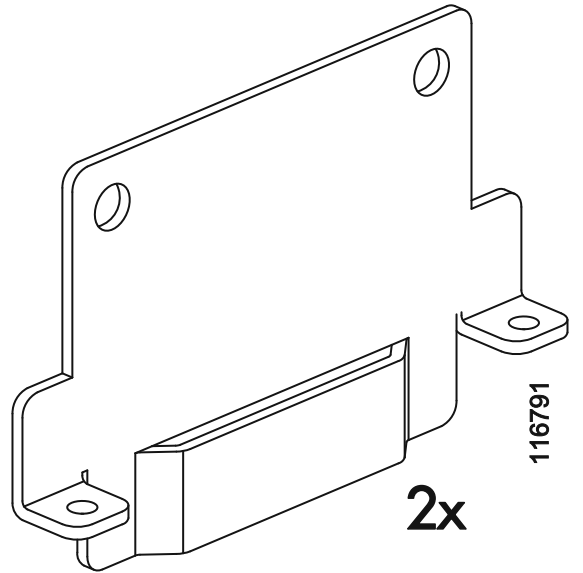
102267

8x



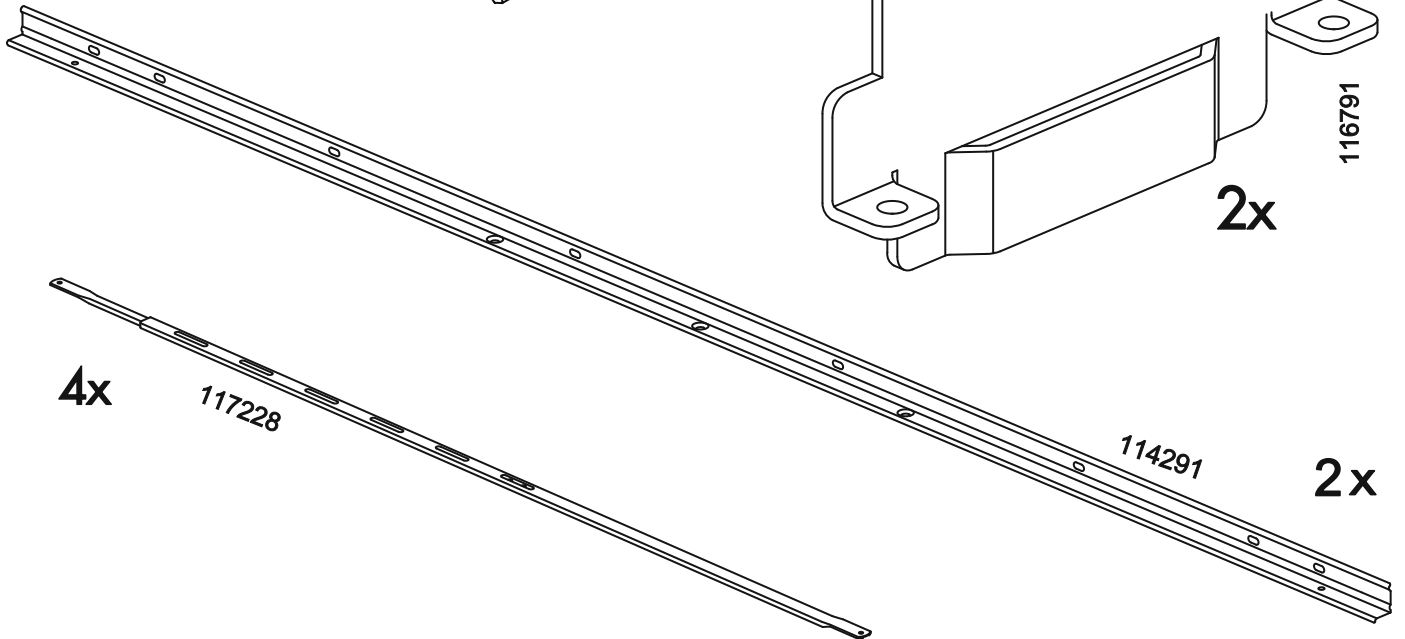
1x

100001



116791

2x



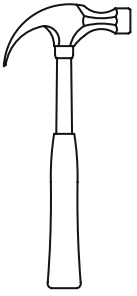
4x

117228

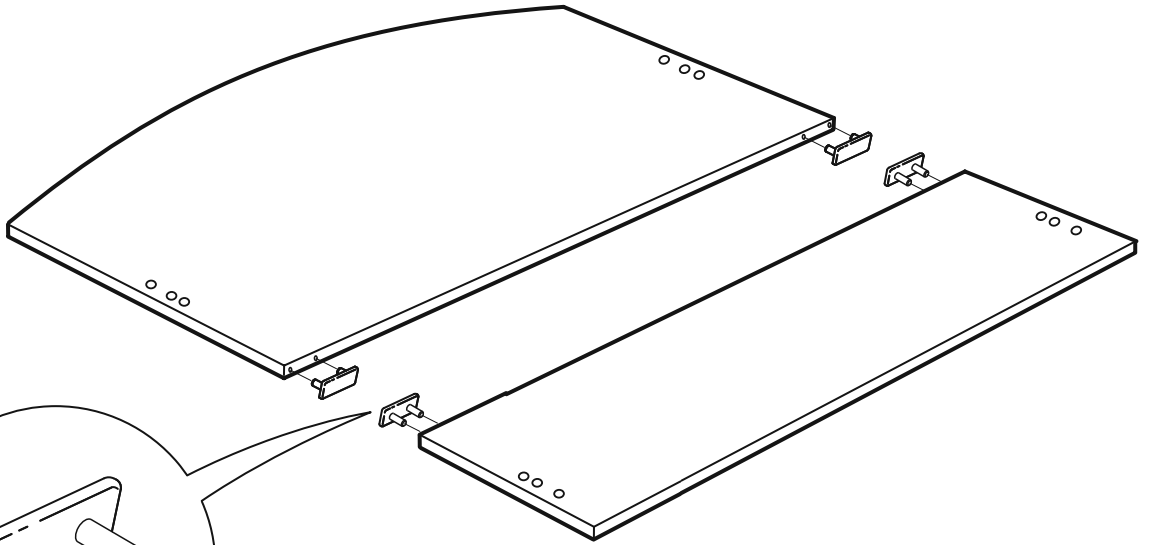
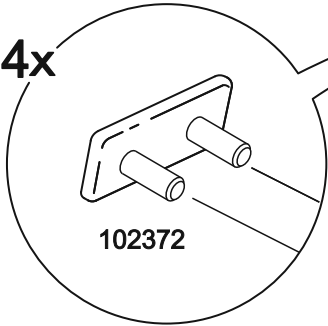
114291

2x

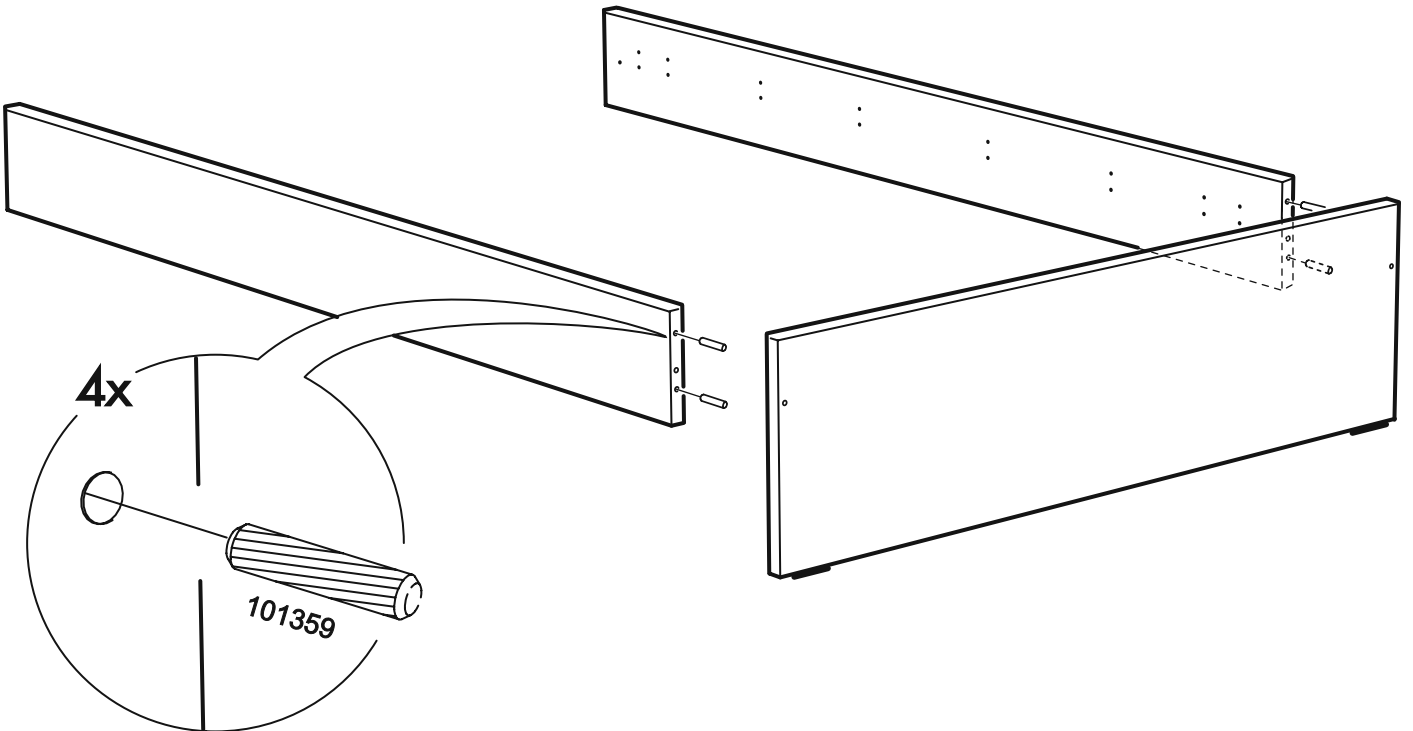
1



4x



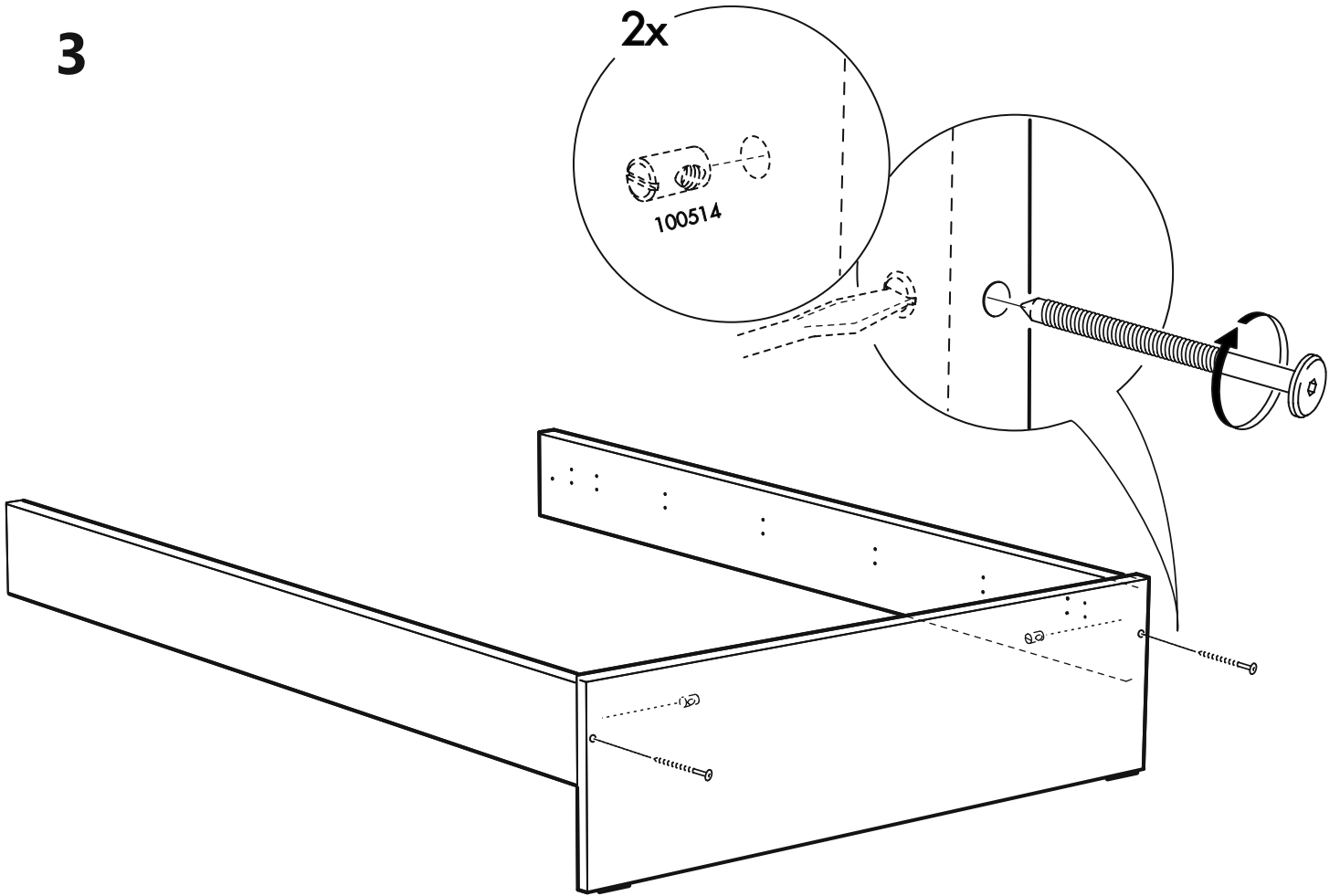
2



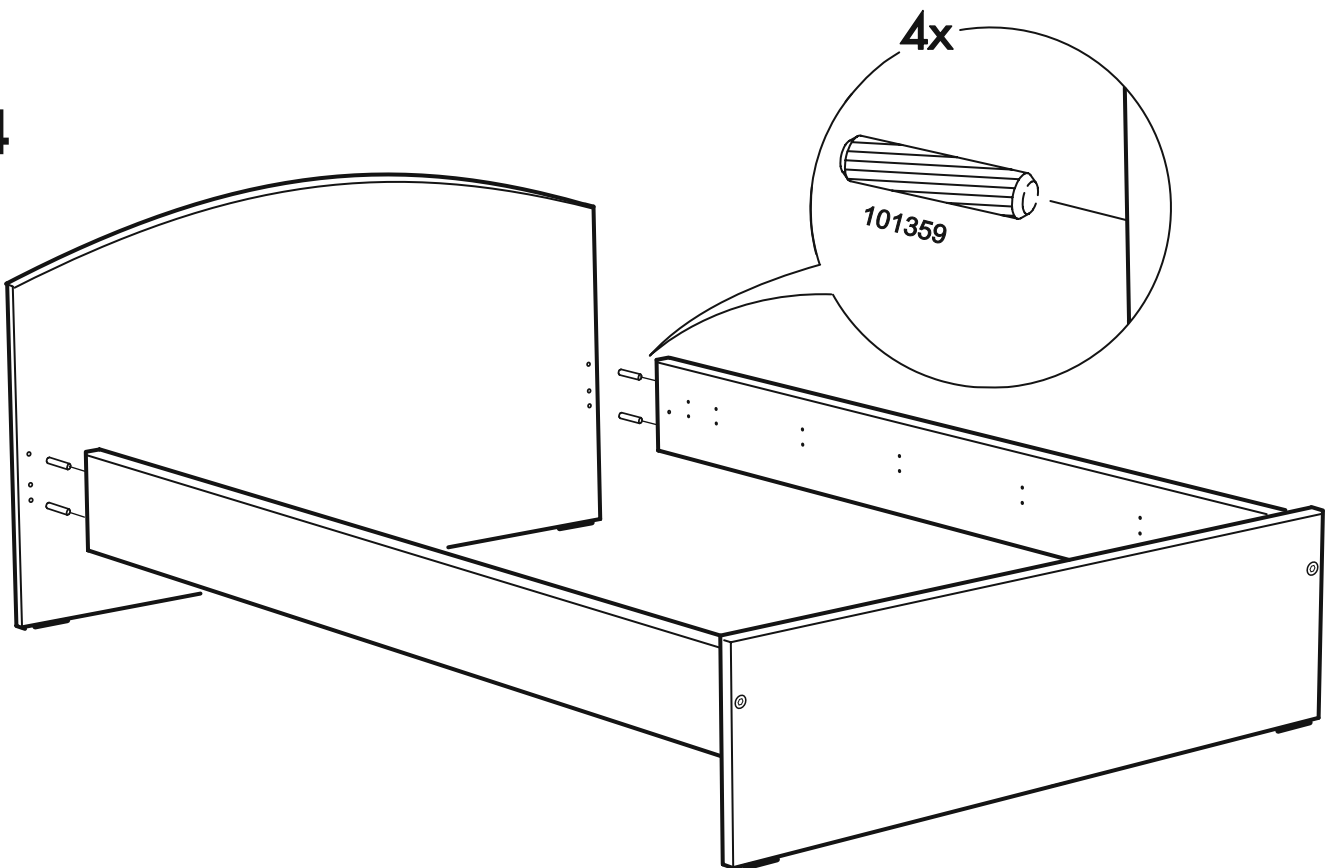
4x

101359

3

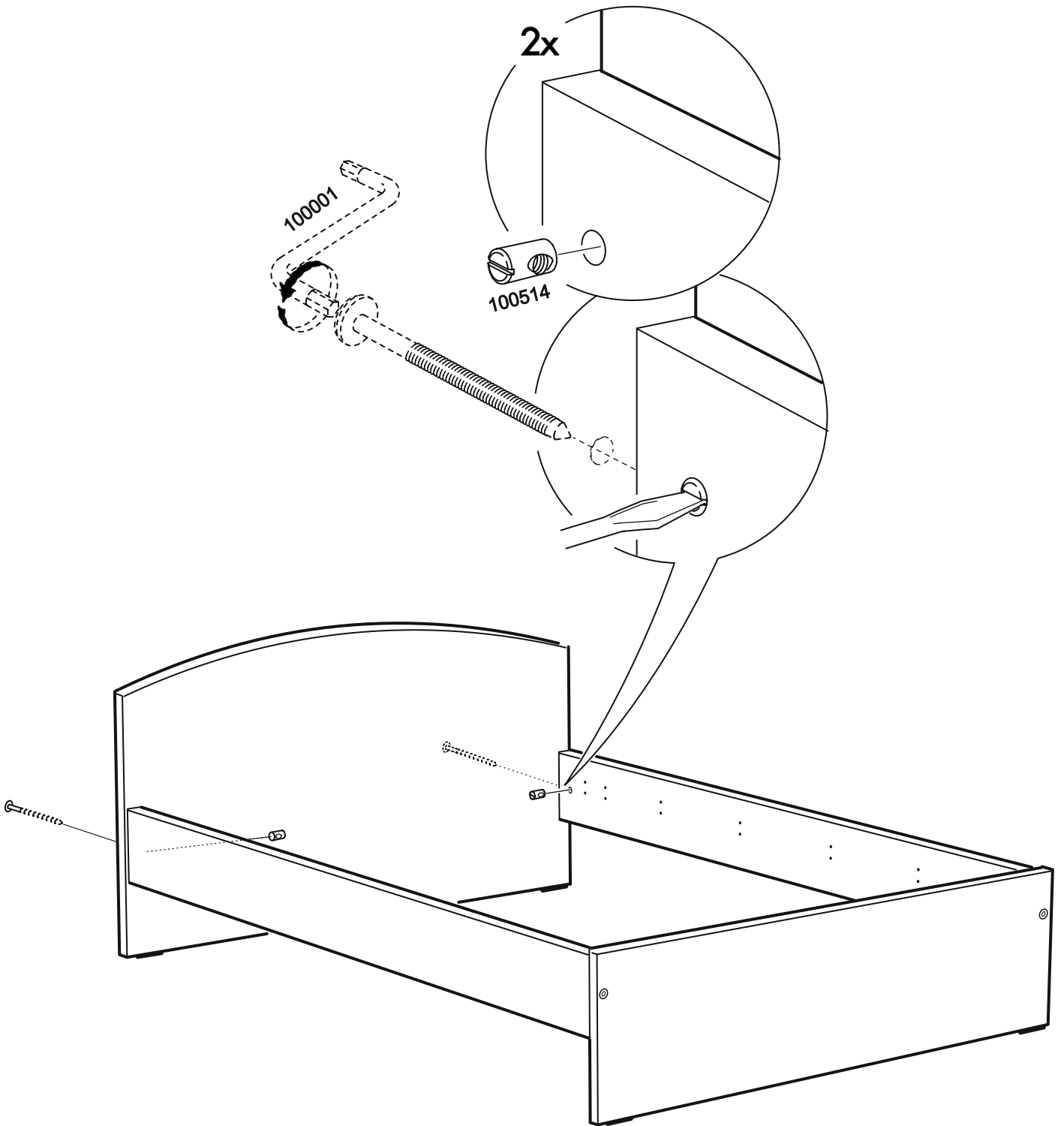


4



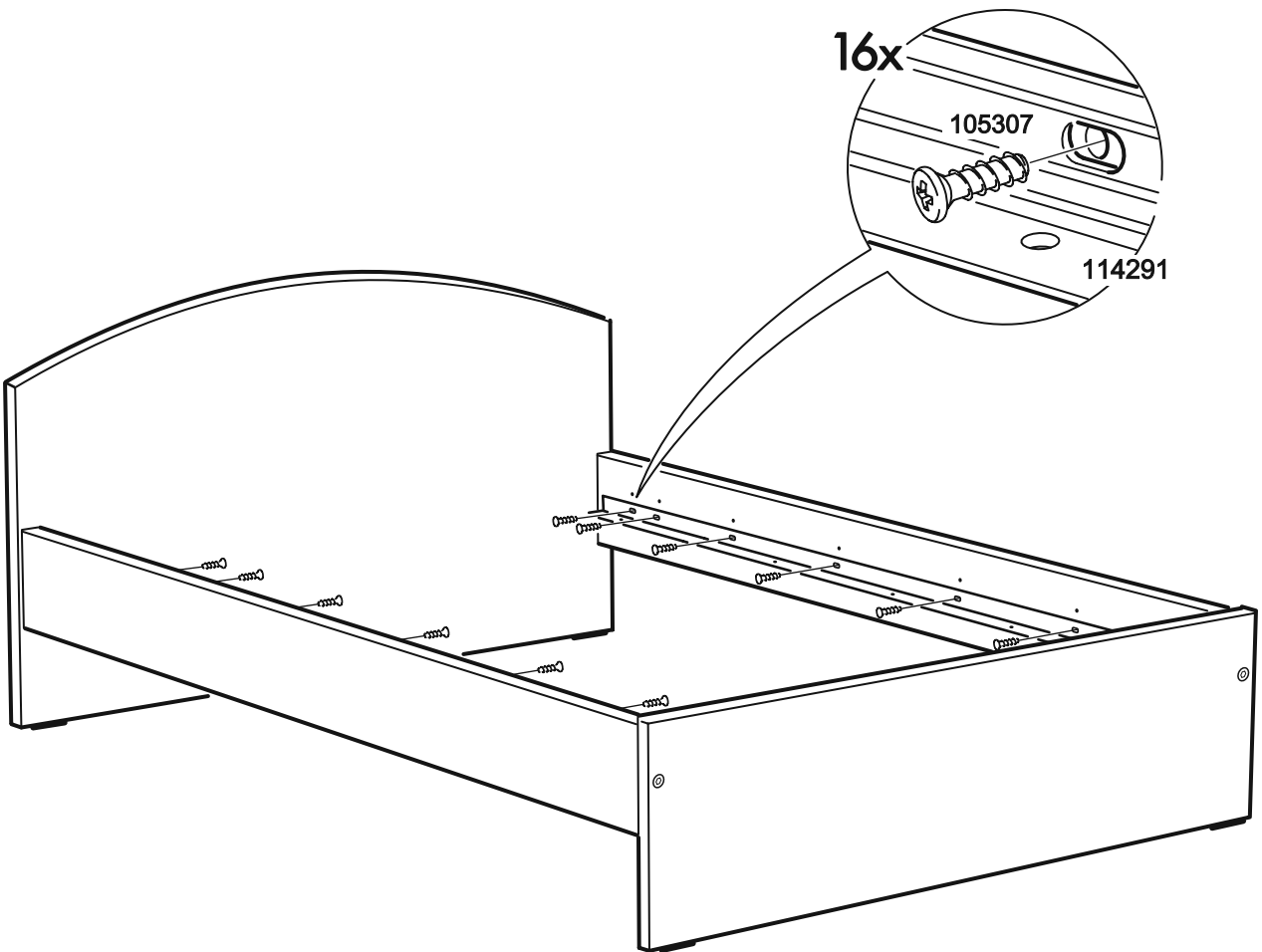
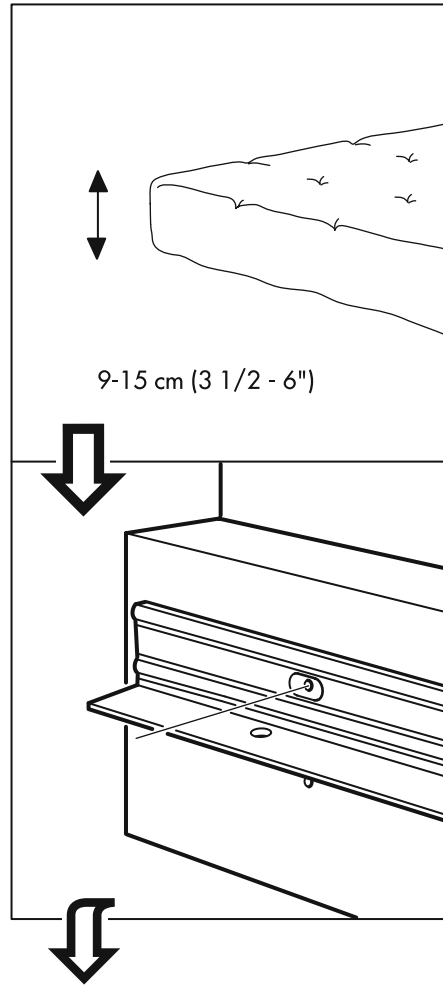
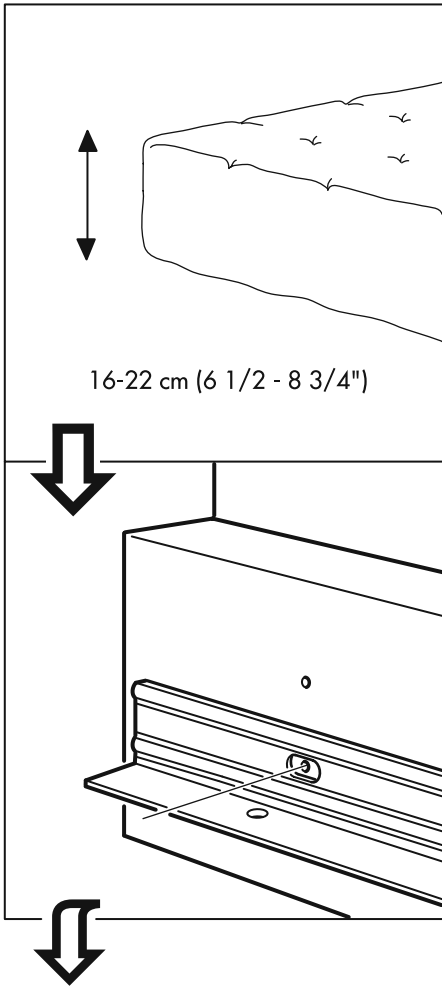
5

5



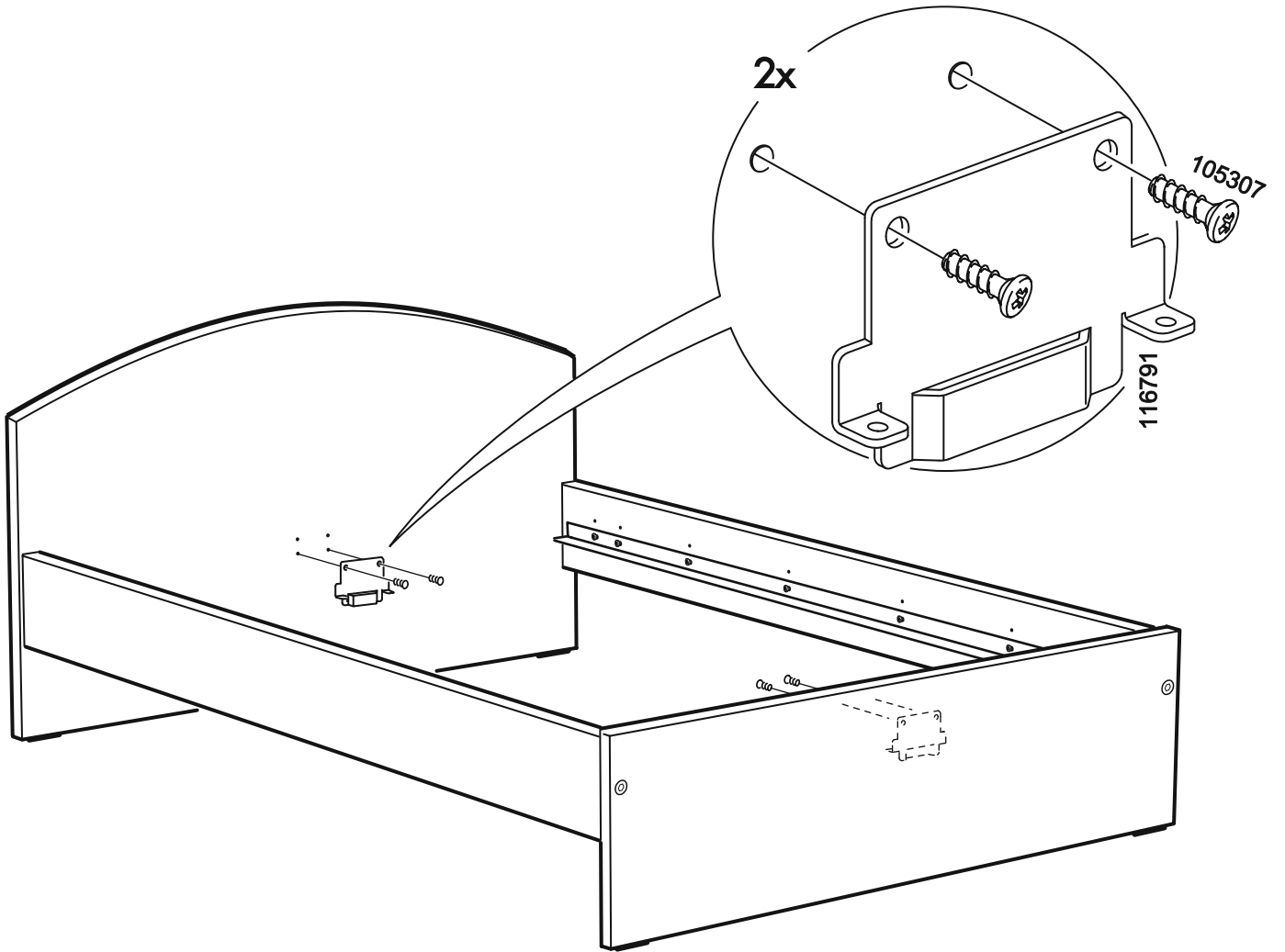
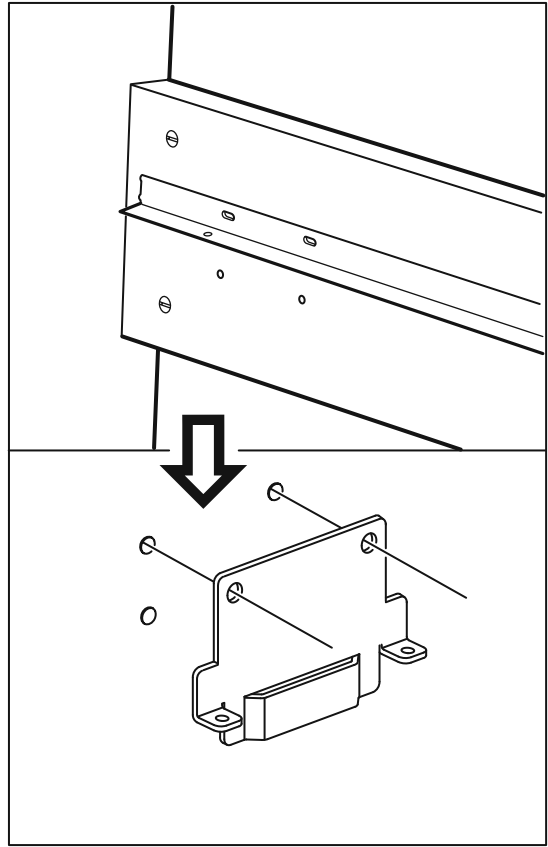
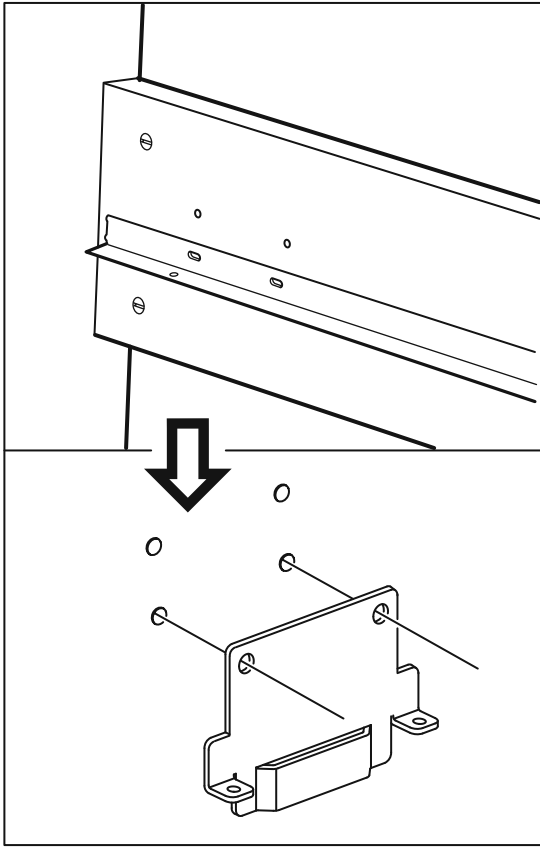
6

6



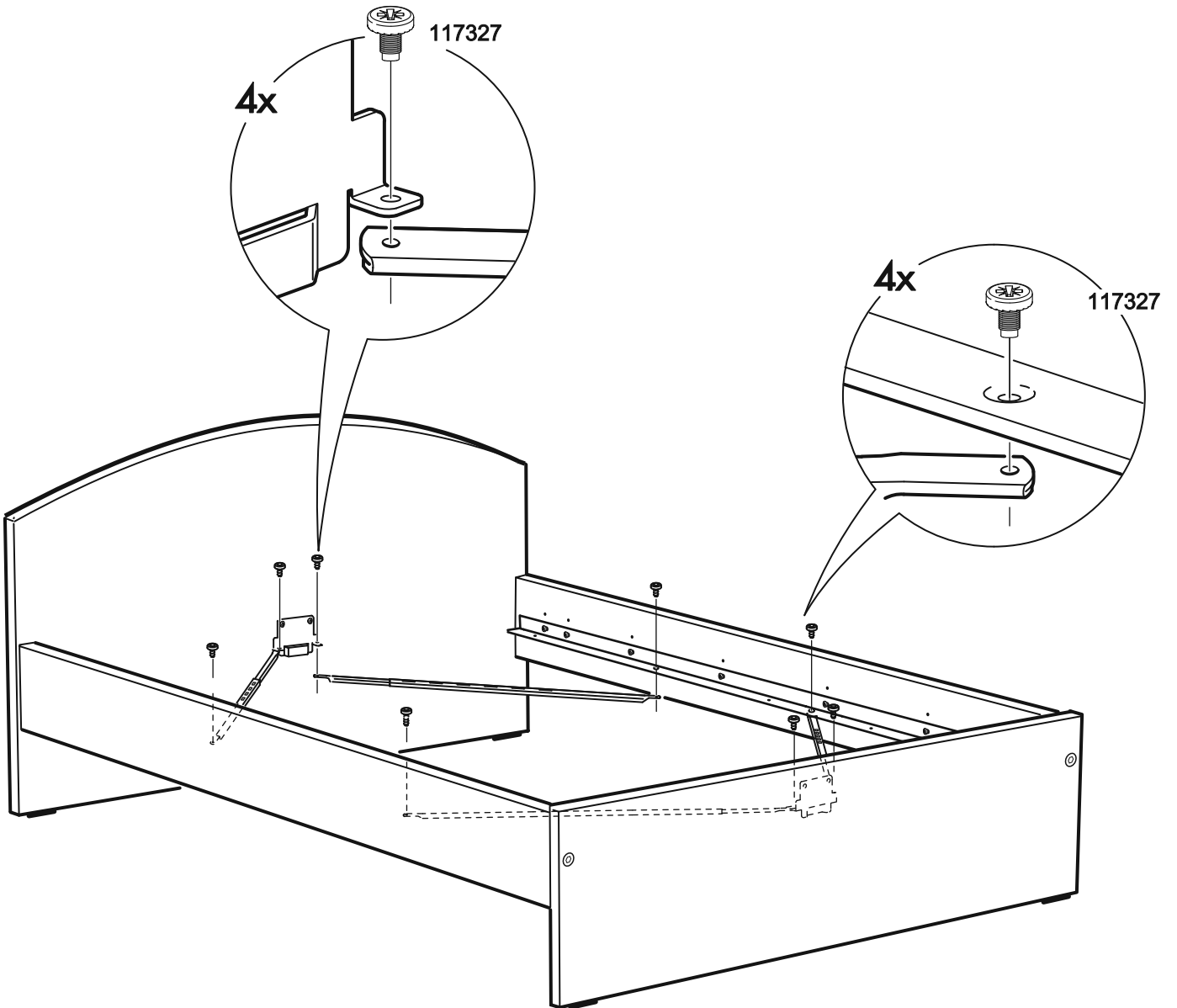
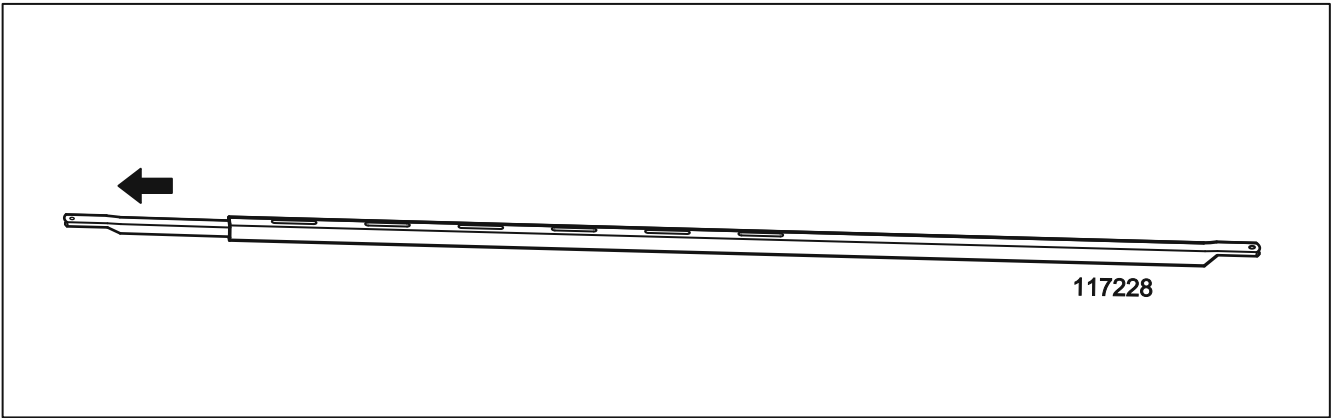
7

7

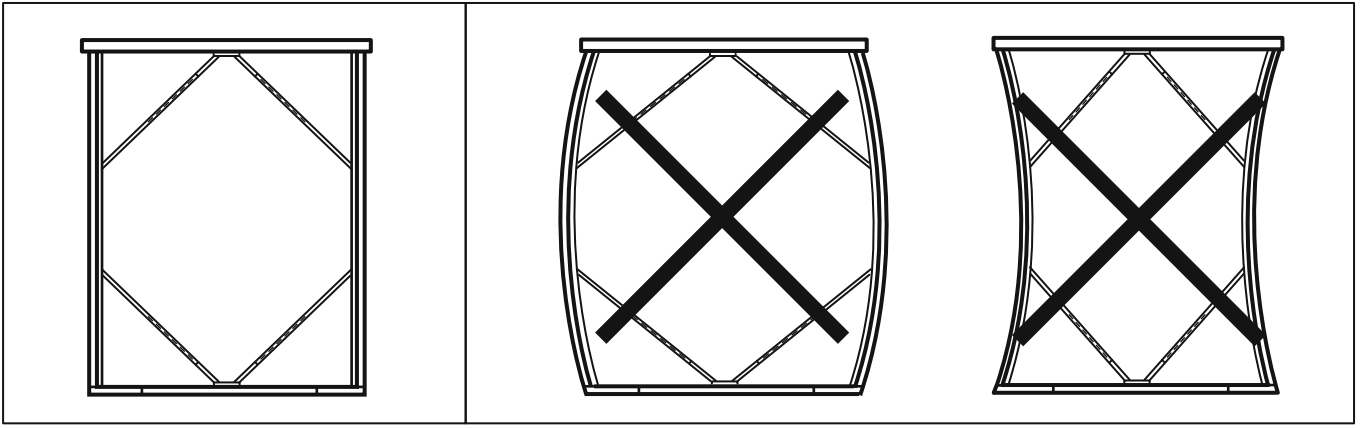


8

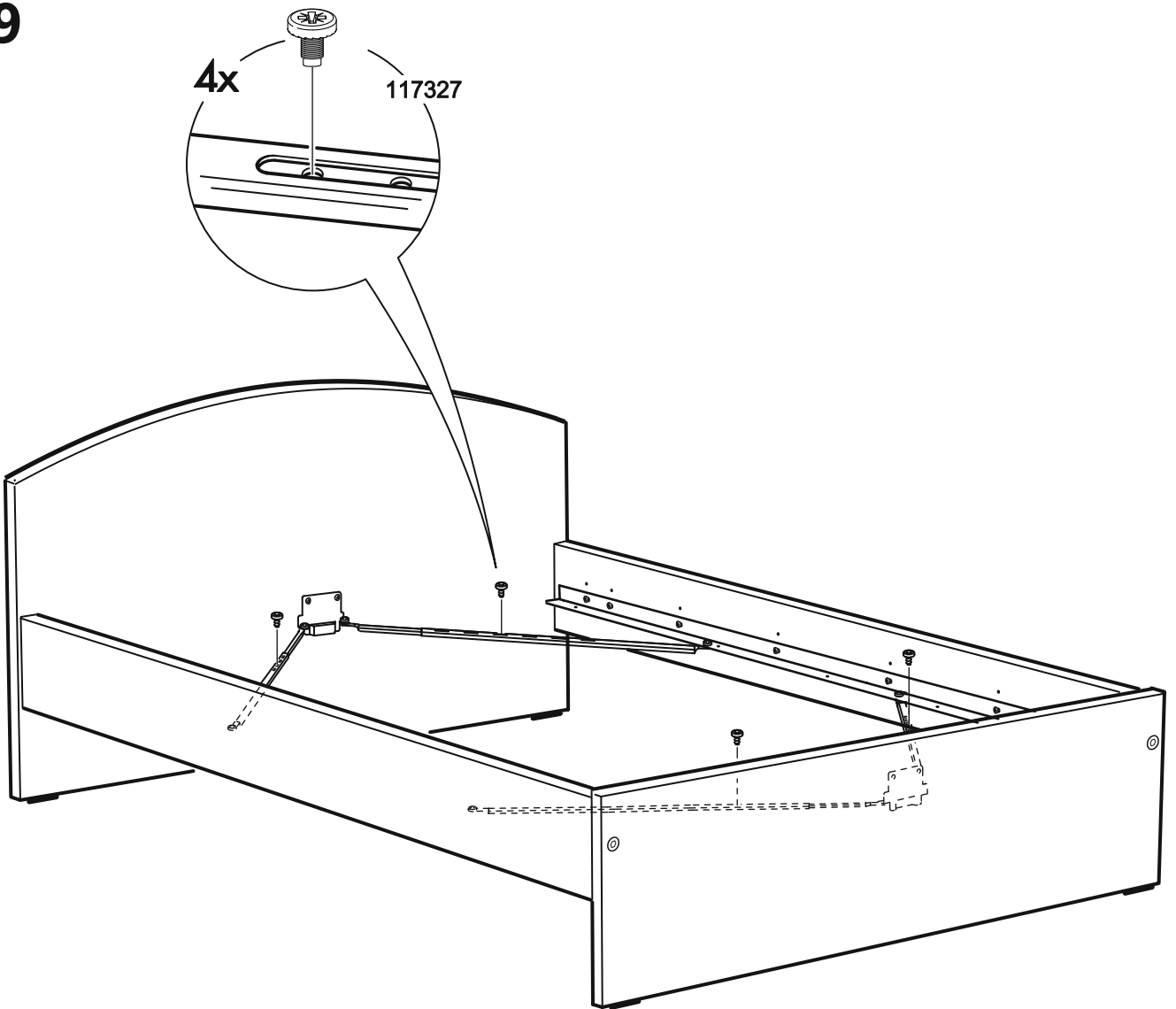
8

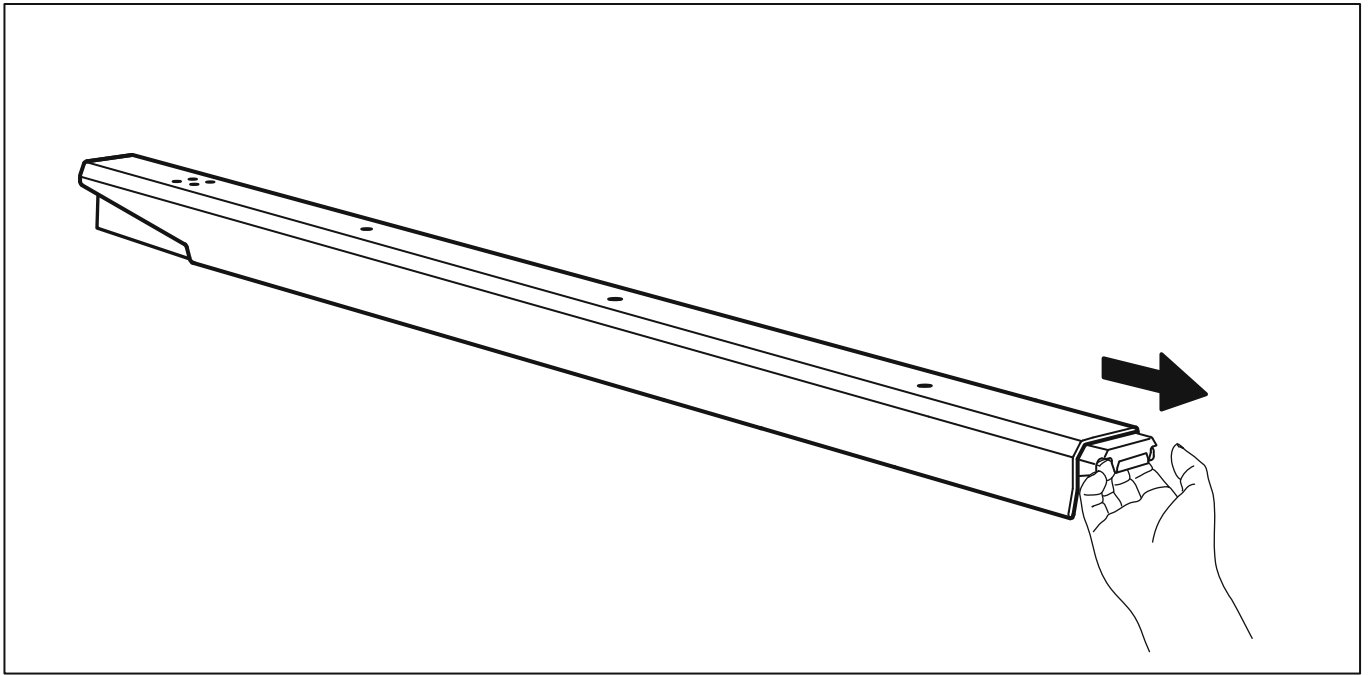


9

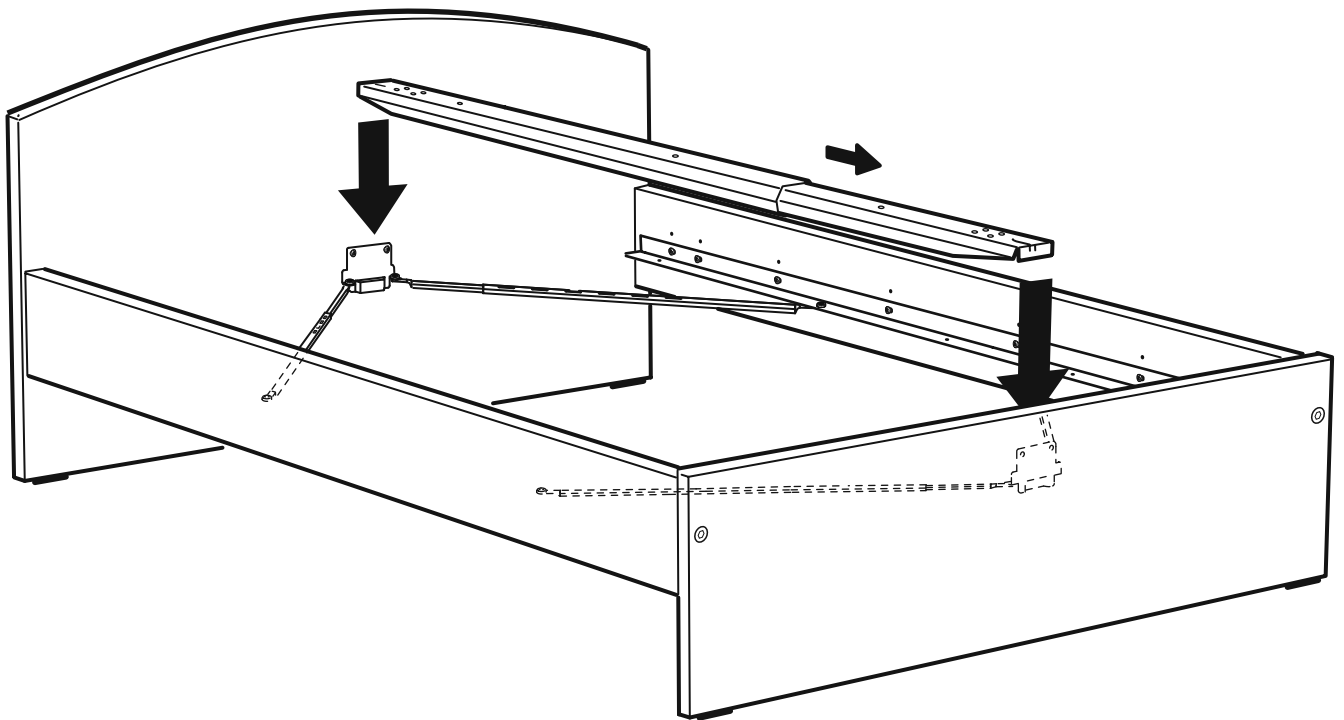


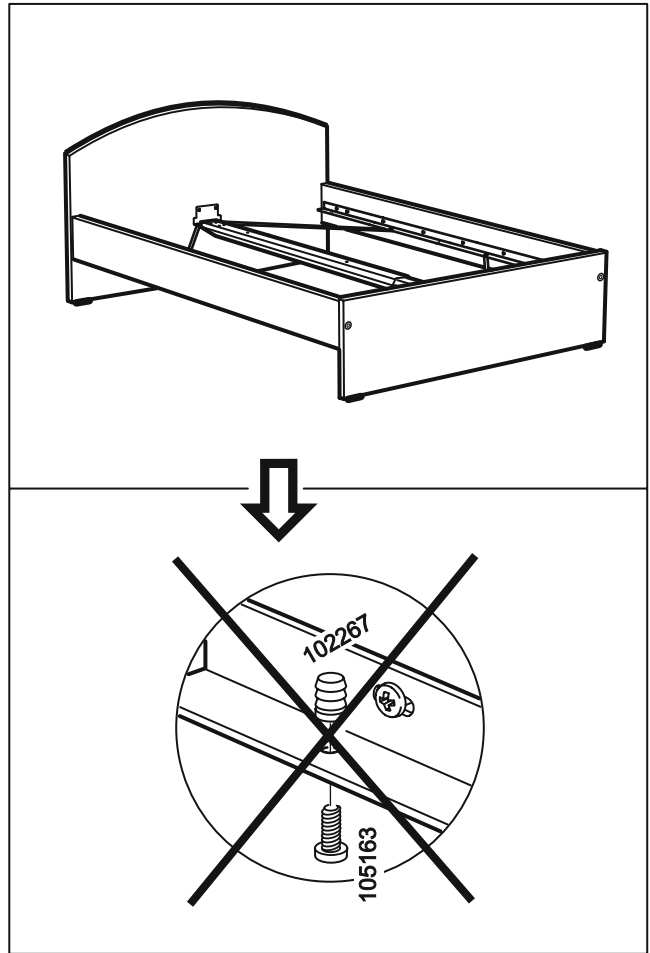
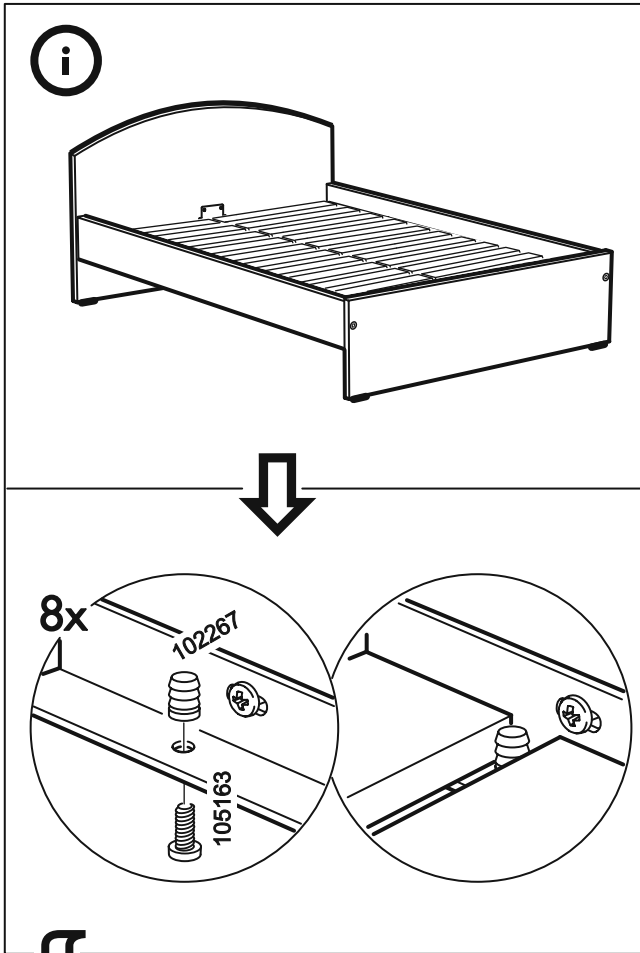
9





10





⇄
11

