

código code



Toma de Fuerza Power Take Off's

14, 15

SAE SIX HOLES, Output Type ISO 4 Bolt
Two Gear-Single Speed

Kamaz

Lateral Neumático
Side Mount Pneumatic

Descripción Description



Toma de fuerza de dos piñones en toma constante para conectar bombas ISO 4 taladros. Accionamiento neumático. Montaje sobre el lado derecho de la caja de cambios.

Power Take-off two gears, constant mesh to connect Iso 4 bolts pumps. Pneumatic shifting. Mounting on right side of the Gearbox.

Datos Principales Main Data

Par nominal Torque (Nm)	Continuo Continuous	300
	Intermitente Intermittent	420
Potencia (Cv) a 1000 r.p.m. Power (HP) 1000 r.p.m		42 C.V // 32 Kw
Lado de montaje Mounting position		Derecho Right
Sentido de giro de la bomba Pump rotation		Derecho Right Hand
Peso Weight (Kg)		12
Temperatura de trabajo Working temperature		-45°C + 120°C

Relación Interna(*) Internal Ratio		R (137%)	S (150%)	T (165%)
Relación motor Toma de Fuerza Engine to PTO ratio	Normal Normal	1: 0,615	1: 0,673	1: 0,741
	Larga High	1: 0,756	1: 0,827	1: 0,910

Códigos y Combinaciones Codes and Combinations

Tipos de salida Output types	Plato Flange	Bomba Pump (DIN 5462)	Bomba Pump (UNI)
Accionamiento neumático Pneumatic shifting	130802*	130803*	130830*

código code

Toma de Fuerza Power Take Off's

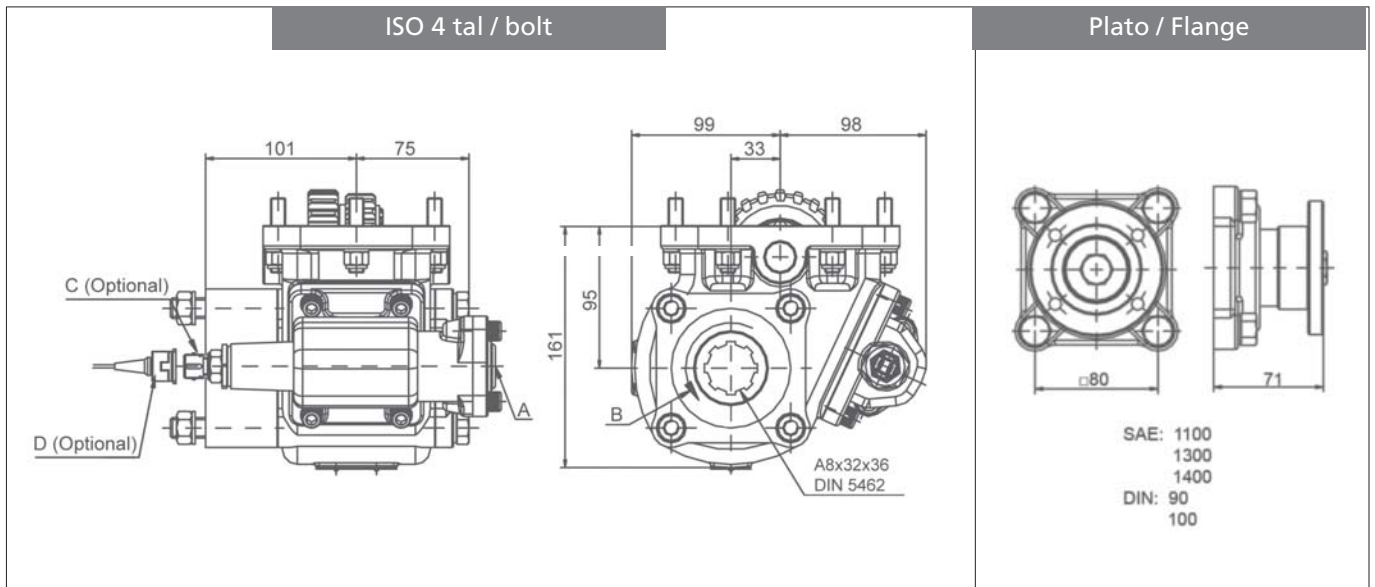


14, 15

SAE SIX HOLES, Output Type ISO 4 Bolt
Two Gear-Single Speed

Kamaz

Lateral Neumático
Side Mount Pneumatic



Notas Notes

A	Toma de aire, rosca 1/4" GAS	A	Air connection, thread 1/4" BSP
B	Sentido de giro	B	Rotation
C	Indicador de funcionamiento. (100070001)	C	Passing contact switch. P/N 100070001
D	Conector con 3m. de cable (906599)	D	Connector with 3m. of cable. P/N 906599
E	Indicador de funcionamiento. (100070012)	E	Passing contact switch. P/N 100070012

