

# Toma de Fuerza Power Take Off's

código code

130603

14, 15

Toma constante / Constant Mesh

# Kamaz

Lateral Neumático  
Side Mount Pneumatic



## Descripción Description

Toma de fuerza de dos piñones en toma constante para conectar bombas ISO 4 taladros. Accionamiento neumático. Montaje sobre el lado derecho de la caja de cambios.

Power Take-off two gears, constant mesh to connect Iso 4 bolts pumps. Pneumatic shifting. Mounting on right side of the Gearbox.

## Datos Principales Main Data

Par nominal Torque (Nm)	Continuo Continuous	300
	Intermitente Intermittent	420
Potencia (Cv) a 1000 r.p.m. Power (HP) 1000 r.p.m		42 C.V // 32 Kw
Lado de montaje Mounting position		Derecho Right
Sentido de giro de la bomba Pump rotation		Derecho Right Hand
Peso Weight (Kg)		12
Relación motor - Toma de Fuerza Engine to PTO ratio	Normal Normal	1: 0,689
	Larga High	1: 0,847

## Códigos y Combinaciones Codes and Combinations

Tipos de salida Output types	Eje Shaft	Plato Flange	Bomba Pump (DIN 5462)
Accionamiento neumático Pneumatic shifting		130602	130603

# Toma de Fuerza Power Take Off's

código code

130603

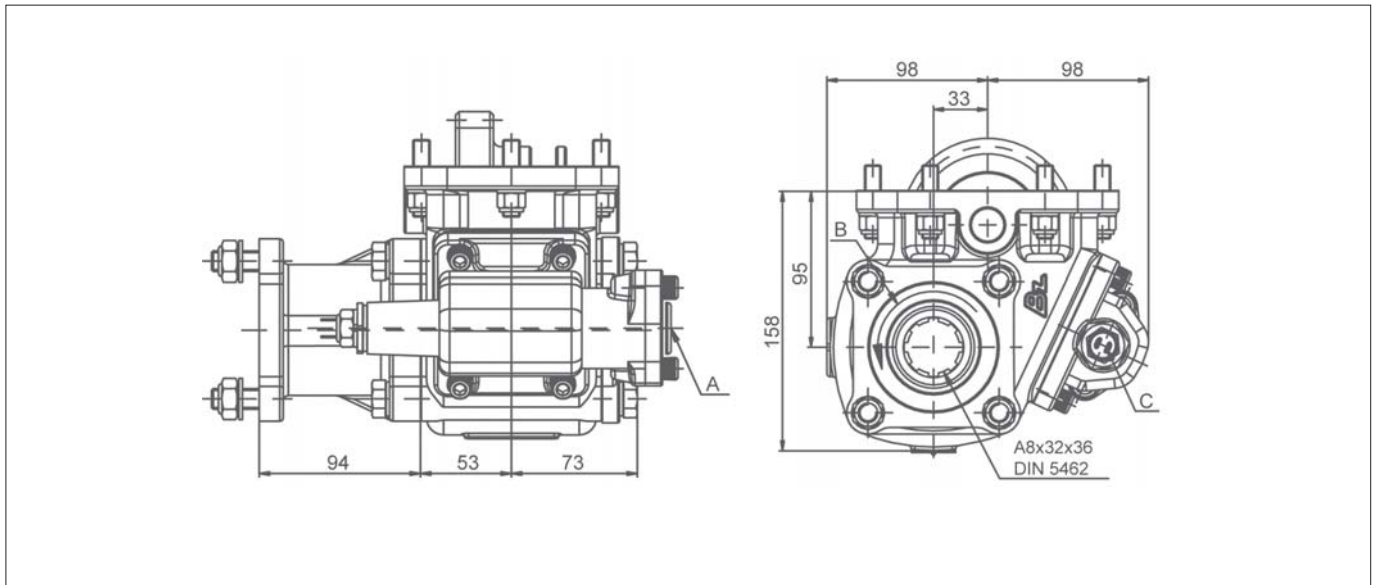
14, 15

Toma constante / Constant Mesh

# Kamaz

Lateral Neumático

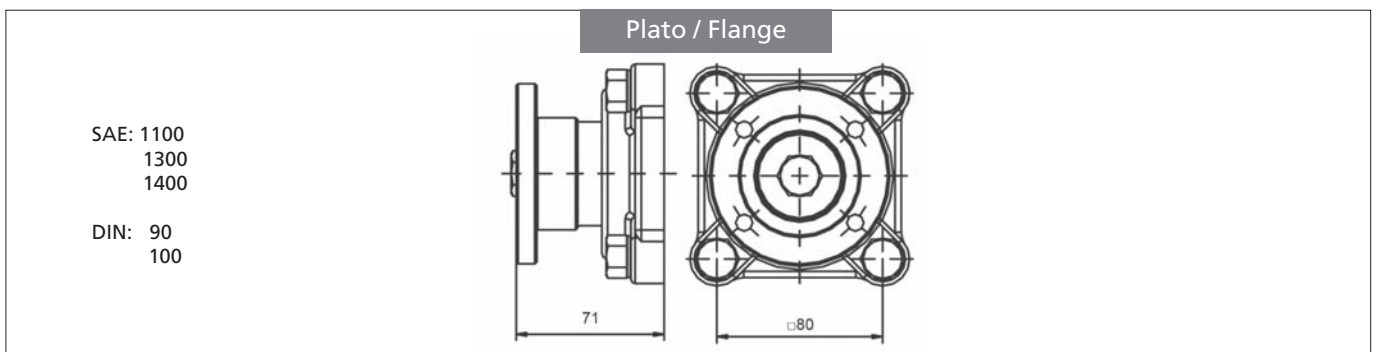
Side Mount Pneumatic



## Notas Notes

A	Toma de aire, rosca 1/4" GAS	A	Air connection, thread 1/4" BSP
B	Sentido de giro	B	Rotation
C	Indicador de funcionamiento (100070003)	C	Passing contact switch. P/N 100070003

## Tipos de Salida Output Types



SAE: 1100  
1300  
1400

DIN: 90  
100