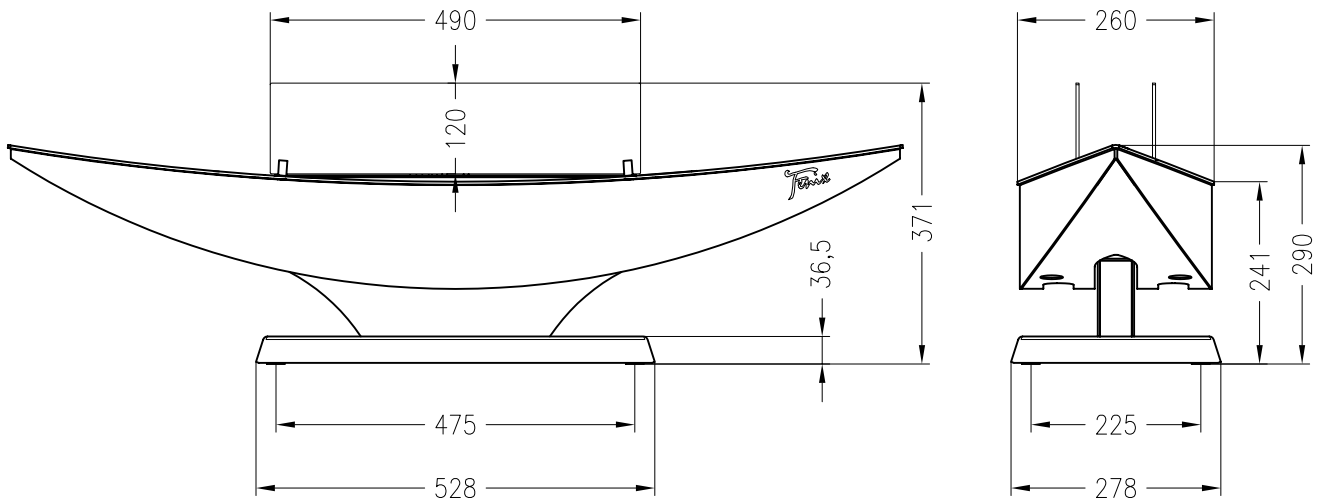


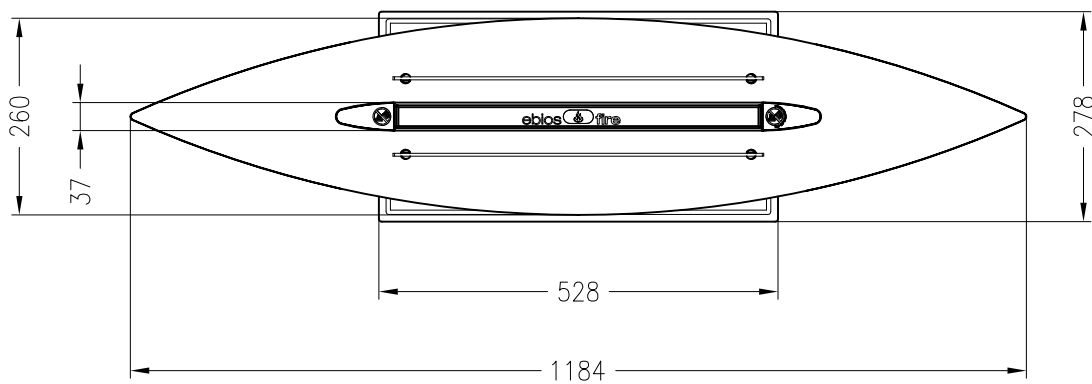
Fenix

Vorderansicht
M ~1:10

Seitenansicht
M ~1:10



Draufsicht
M ~1:10



Stand: 11-2012

Alle Abbildungen und Zeichnungen sind urheberrechtlich geschützt.
Verwertung oder Veröffentlichung, auch einzelner Details, nur mit unserer Genehmigung.
Technische Änderungen und Irrtümer vorbehalten!