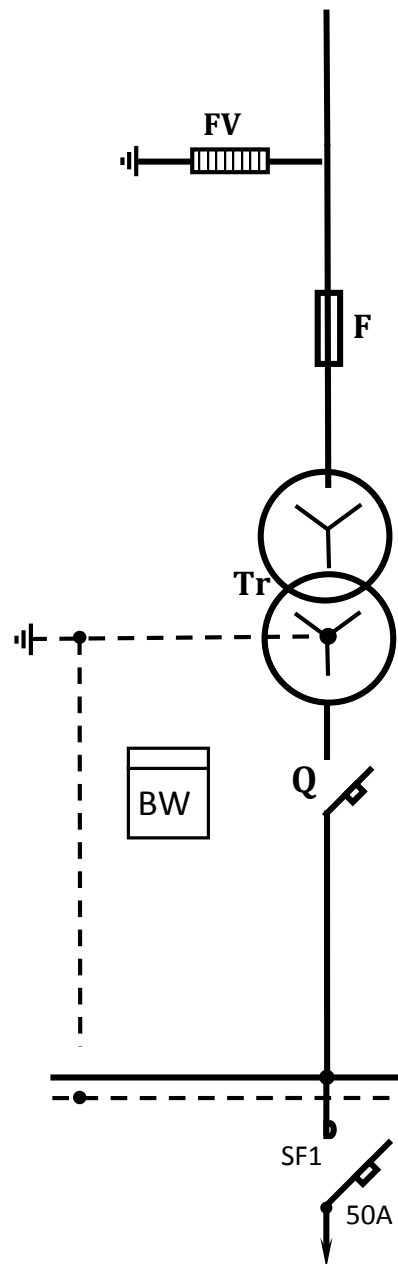
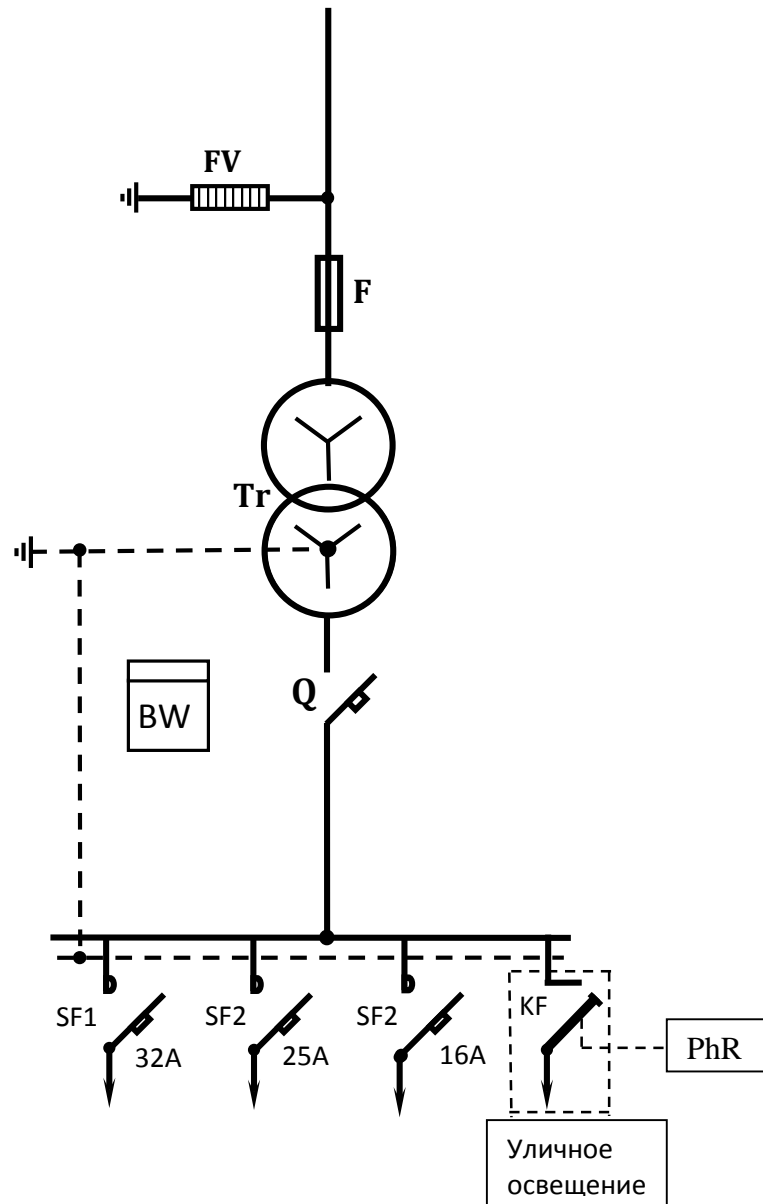


**Однолинейная схема
трансформаторной подстанции КТПН-25 кВА возд/каб Стандарт**



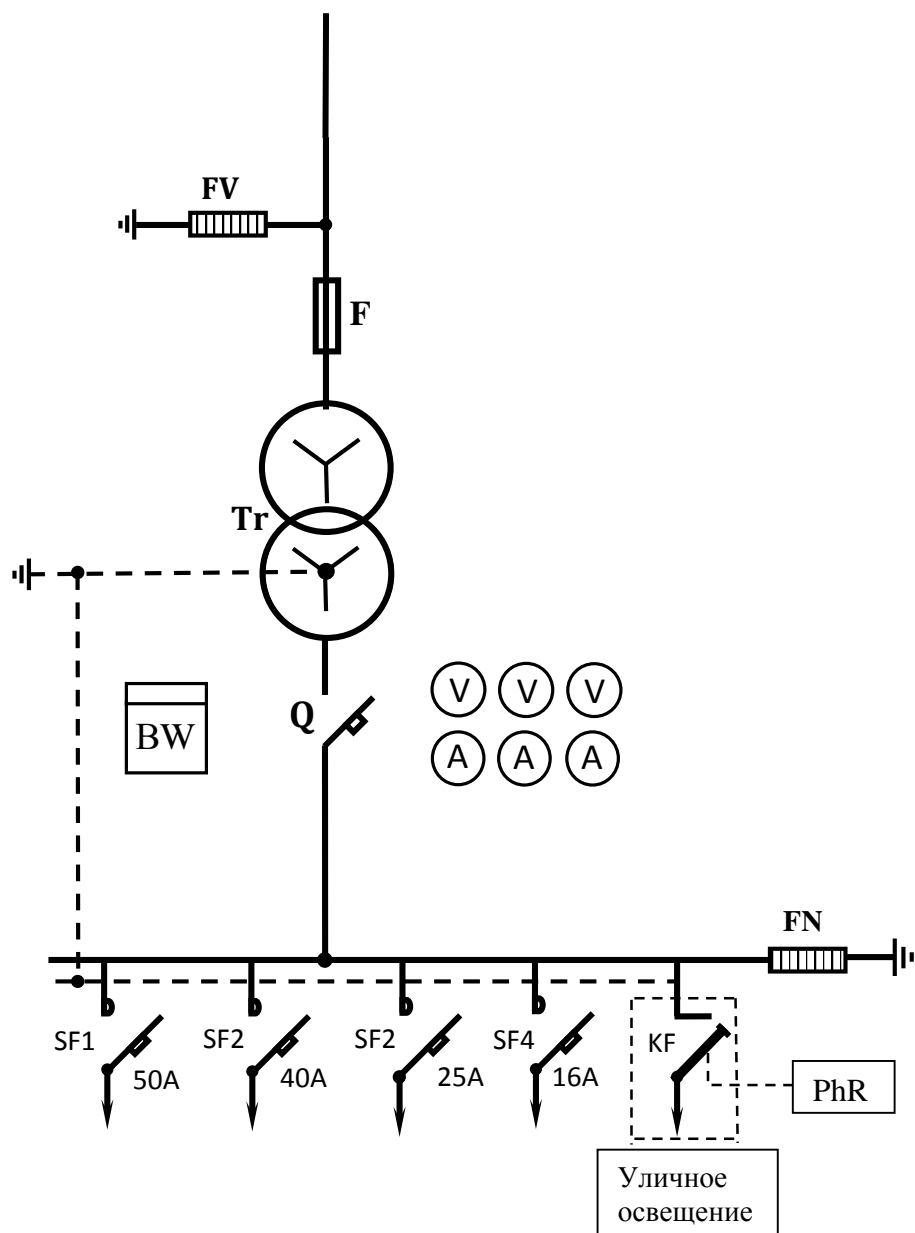
FV–Разрядники ОПН-10 кВ;
F – Предохранители ПК - 10кВ;
Tr – Силовой трансформатор ТМ(ТМГ) – 25 кВА;
Q – Автоматический выключатель - 0,4кВ, 50А;
BW – Счетчик электроэнергии Меркурий 230 ART-03;
SF1– Автоматический выключатель

**Однолинейная схема
трансформаторной подстанции КТПН-25 кВА возд/каб Оптимум**



- FV – Разрядники ОПН-10 кВ;
 F – Предохранители ПК - 10кВ;
 Tr – Силовой трансформатор ТМ(ТМГ) – 25 кВА;
 Q – Автоматический выключатель - 0,4кВ, 50 А;
 BW – Счетчик электроэнергии Меркурий 230 ART-03;
 SF1 – SF3 – Автоматические выключатели.
 KF – магнитный пускатель
 PhR – фотореле

**Однолинейная схема
трансформаторной подстанции КТПН-25 кВА возд/каб Премиум**



- FV–Разрядники ОПН-10 кВ;
- F – Предохранители ПК - 10кВ;
- Tr – Силовой трансформатор ТМ(ТМГ) – 25 кВА;
- Q – Автоматический выключатель - 0,4кВ, 50 А;
- BW – Счетчик электроэнергии Меркурий 230 ART-03;
- V – Вольтметры 500 В
- A – Амперметры 100 А
- SF1 – SF4 – Автоматические выключатели.
- FN–Разрядники РВН-0,4 кВ;
- KF-магнитный пускатель
- PhR-фотореле