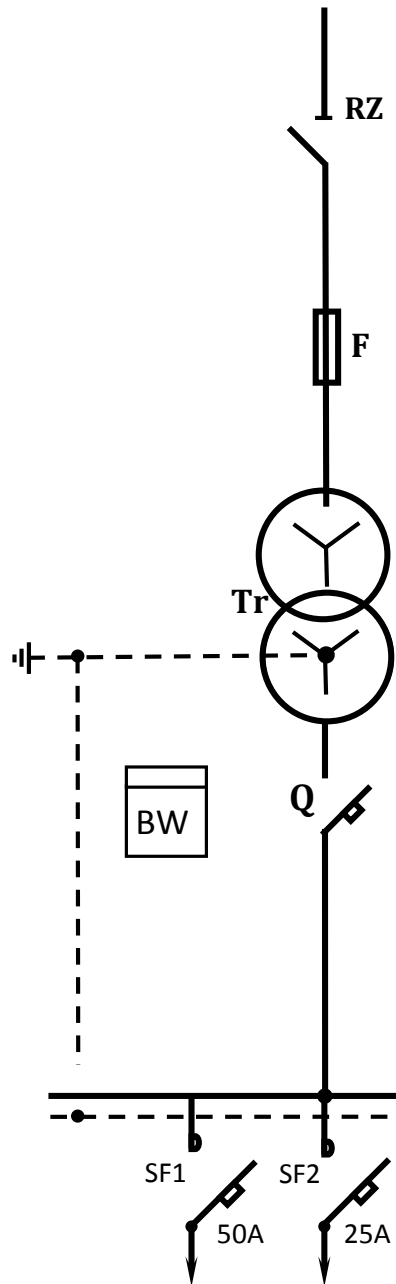
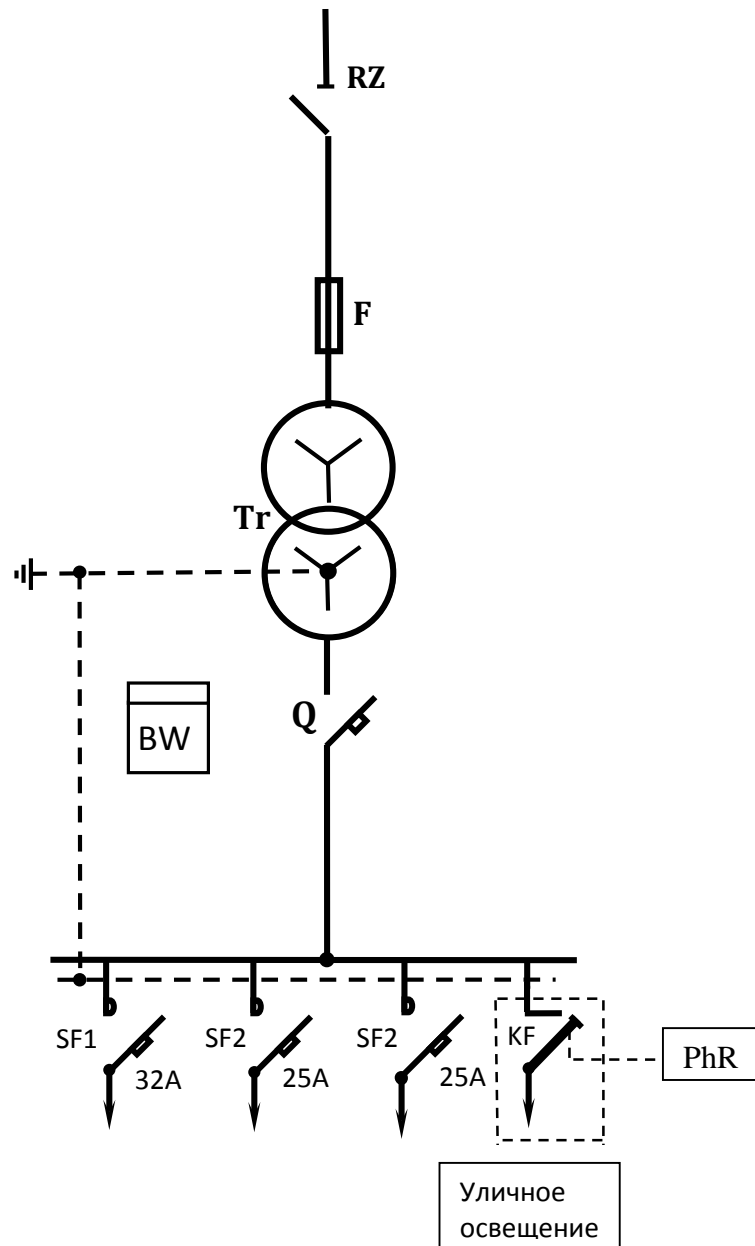


**Однолинейная схема
трансформаторной подстанции КТПН-40 кВА каб/каб Стандарт**



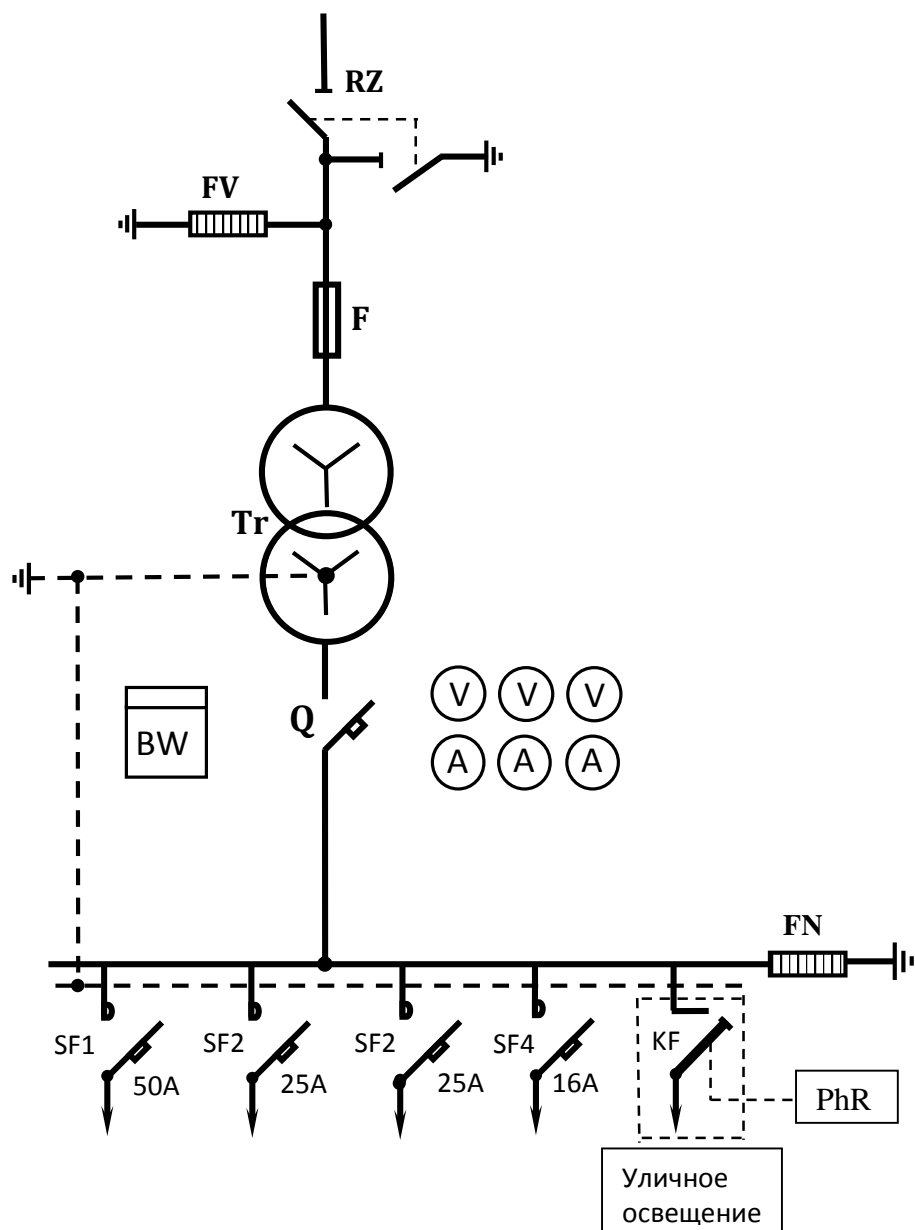
RZ–Рубильник РВ-10/400 -10кВ;
F – Предохранители ПК - 10кВ;
Tr – Силовой трансформатор ТМ(ТМГ) – 40 кВА;
Q – Автоматический выключатель - 0,4кВ, 63А;
BW – Счетчик электроэнергии Меркурий 230 ART-03;
SF1– SF2- Автоматические выключатели

**Однолинейная схема
трансформаторной подстанции КТПН-40 кВА каб/каб Оптимум**



RZ–выключатель нагрузки РВ-10/400 -10кВ;
F – Предохранители ПК - 10кВ;
Tr – Силовой трансформатор ТМ(ТМГ) – 40 кВА;
Q – Автоматический выключатель - 0,4кВ, 50 А;
BW – Счетчик электроэнергии Меркурий 230 ART-03;
SF1 – SF3 – Автоматические выключатели.
KF-магнитный пускатель 32 А;
PhR-фотореле

**Однолинейная схема
трансформаторной подстанции КТПН-40 кВА каб/каб Премиум**



- RZ – выключатель нагрузки РВЗ-10/400 -10кВ;
 FV – Разрядники ОПН-10 кВ;
 F – Предохранители ПК - 10кВ;
 Tr – Силовой трансформатор ТМ(ТМГ) – 40 кВА;
 Q – Автоматический выключатель - 0,4кВ, 63 А;
 BW – Счетчик электроэнергии Меркурий 230 ART-03;
 V – Вольтметры 500 В
 А – Амперметры 100 А
 SF1 – SF4 – Автоматические выключатели.
 FN – Разрядники РВН-0,4 кВ;
 KF – магнитный пускатель 32 А;
 PhR – фотореле