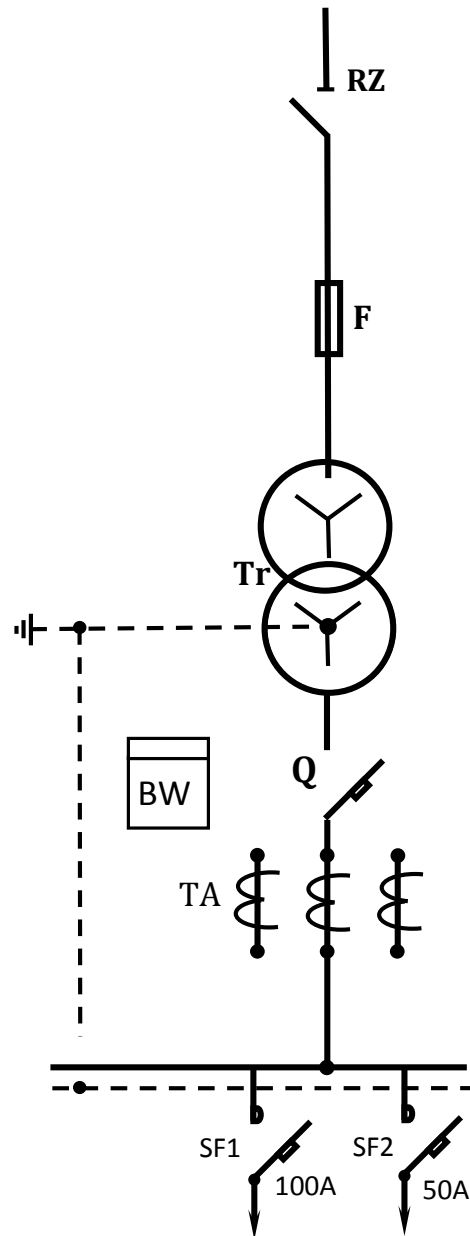
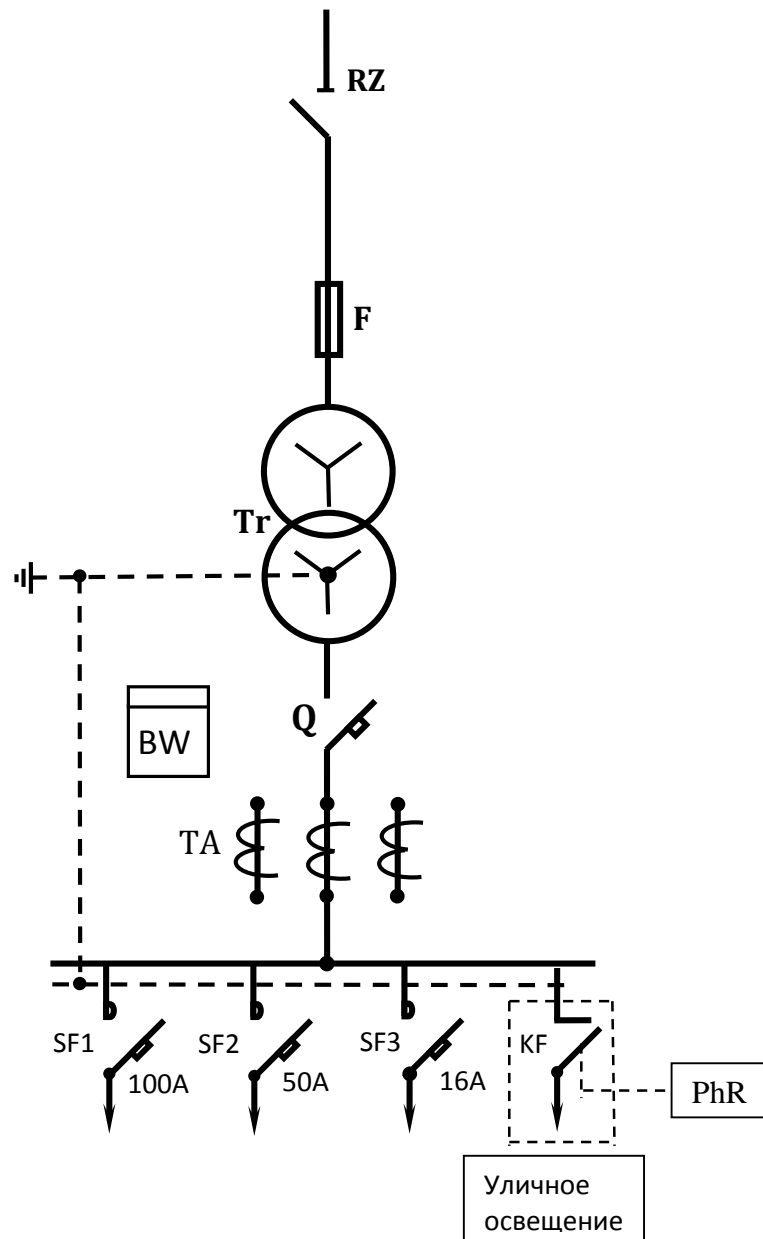


**Однолинейная схема
трансформаторной подстанции КТПН-100 кВА каб/каб Стандарт**



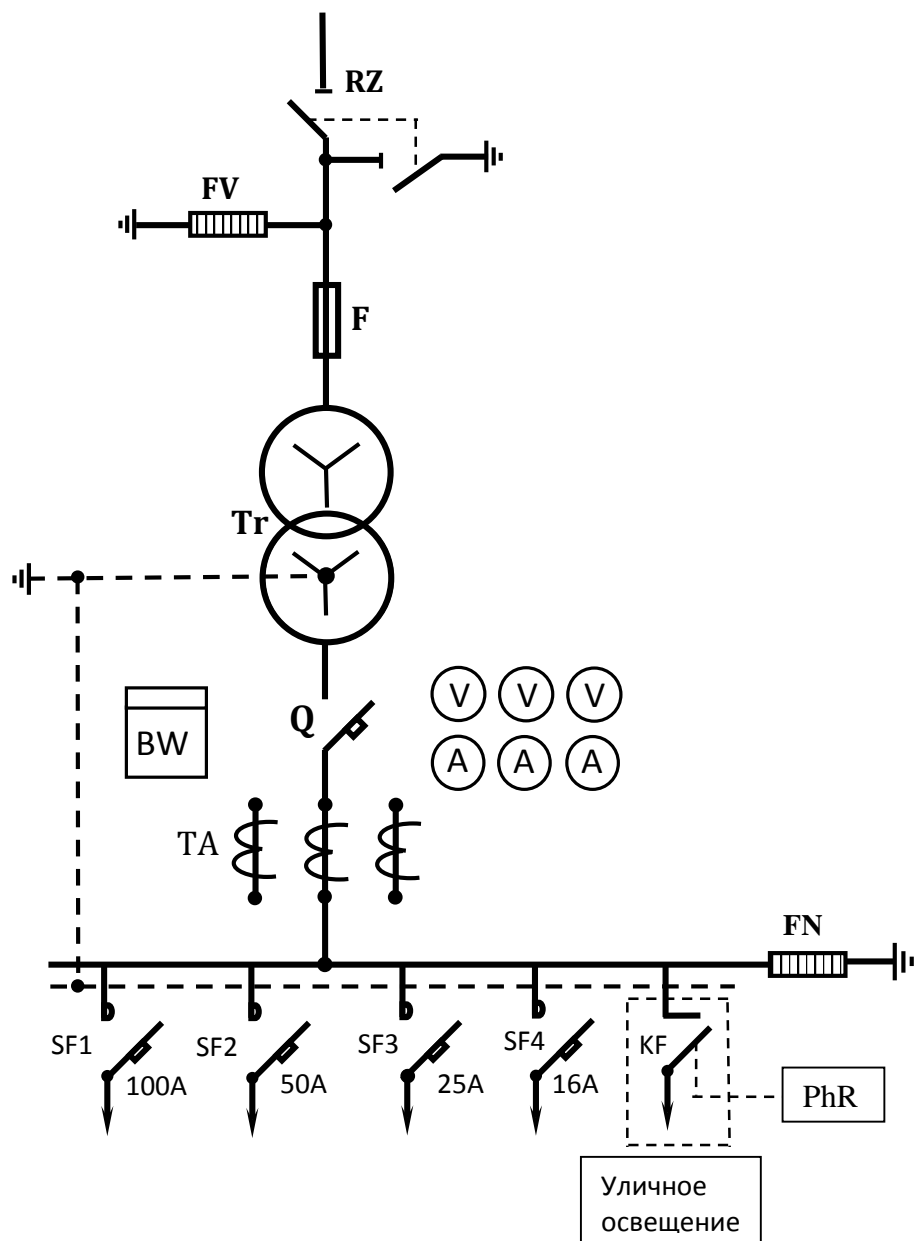
- RZ – Рубильник РВ-10/400 -10кВ;
F – Предохранители ПК - 10кВ;
Tr – Силовой трансформатор ТМ(ТМГ) – 100 кВА;
Q – Автоматически выключатель- 0,4кВ, 150А;
BW – Счетчик электроэнергии Меркурий 230 ART-01;
TA – Трансформаторы тока 150/5 А;
SF1 – SF2 – Автоматически выключатели

**Однолинейная схема
трансформаторной подстанции КТПН-100 кВА каб/каб Оптимум**



- RZ – выключатель нагрузки РВ-10/400 -10кВ;
F – Предохранители ПК - 10кВ;
Tr – Силовой трансформатор ТМ(ТМГ) – 100 кВА;
Q – Автоматический выключатель - 0,4кВ, 160А;
BW – Счетчик электроэнергии Меркурий 230 ART-01;
TA – Трансформаторы тока 150/5 А;
SF1 – SF3 – Автоматические выключатели.
KF – магнитный пускатель 32 А;
PhR – фотореле

**Однолинейная схема
трансформаторной подстанции КТПН-100 кВА каб/каб Премиум**



- RZ – выключатель нагрузки РВЗ-10/400 -10кВ;
- FV – Разрядники ОПН-10 кВ;
- F – Предохранители ПК - 10кВ;
- Tr – Силовой трансформатор ТМ(ТМГ) – 100 кВА;
- Q – Автоматический выключатель - 0,4кВ, 160А;
- BW – Счетчик электроэнергии Меркурий 230 ART-01;
- TA – Трансформаторы тока 150/5 А;
- V – Вольтметры 500 В;
- A – Амперметры 150 А;
- SF1 – SF4 – Автоматические выключатели.
- FN – Разрядники РВН-0,4 кВ;
- KF – магнитный пускатель 32 А;
- PhR – фотореле