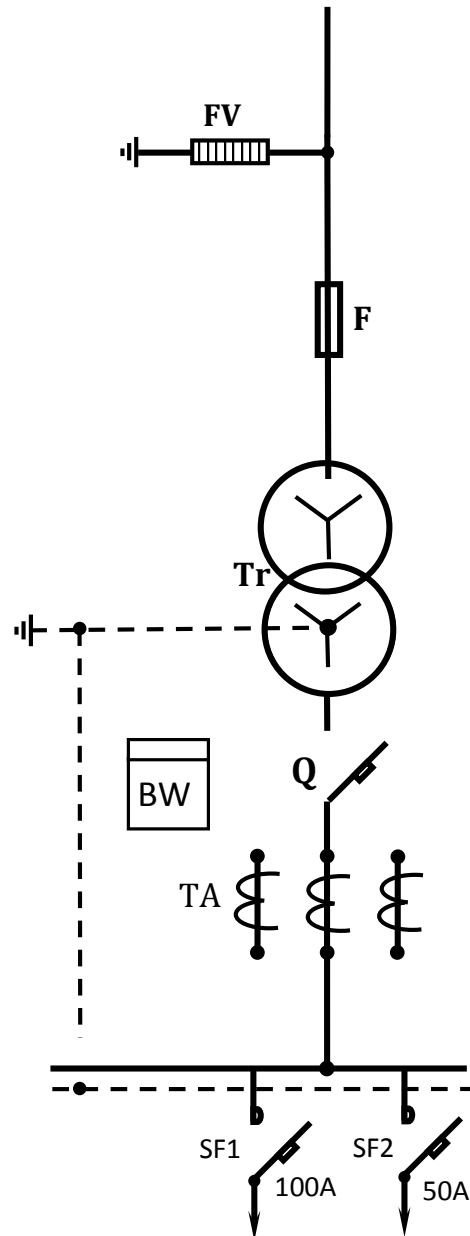
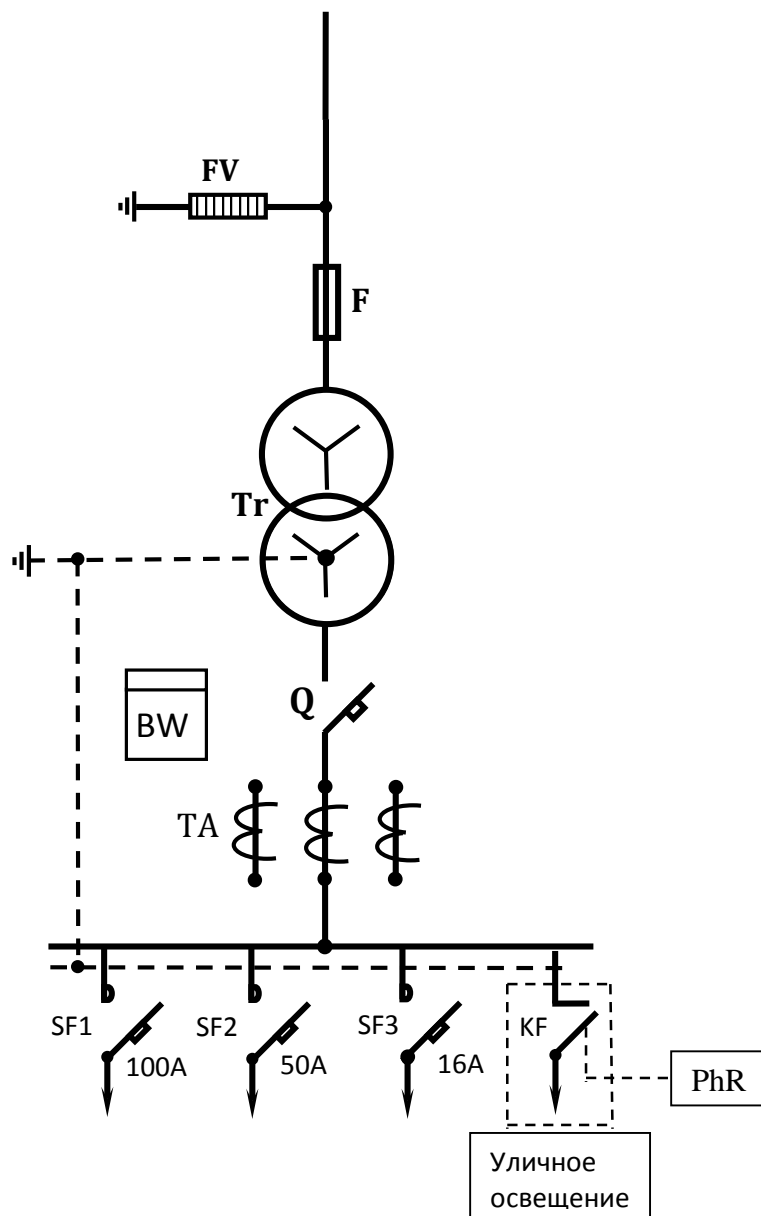


**Однолинейная схема
трансформаторной подстанции КТПН-100 кВА возд/каб Стандарт**



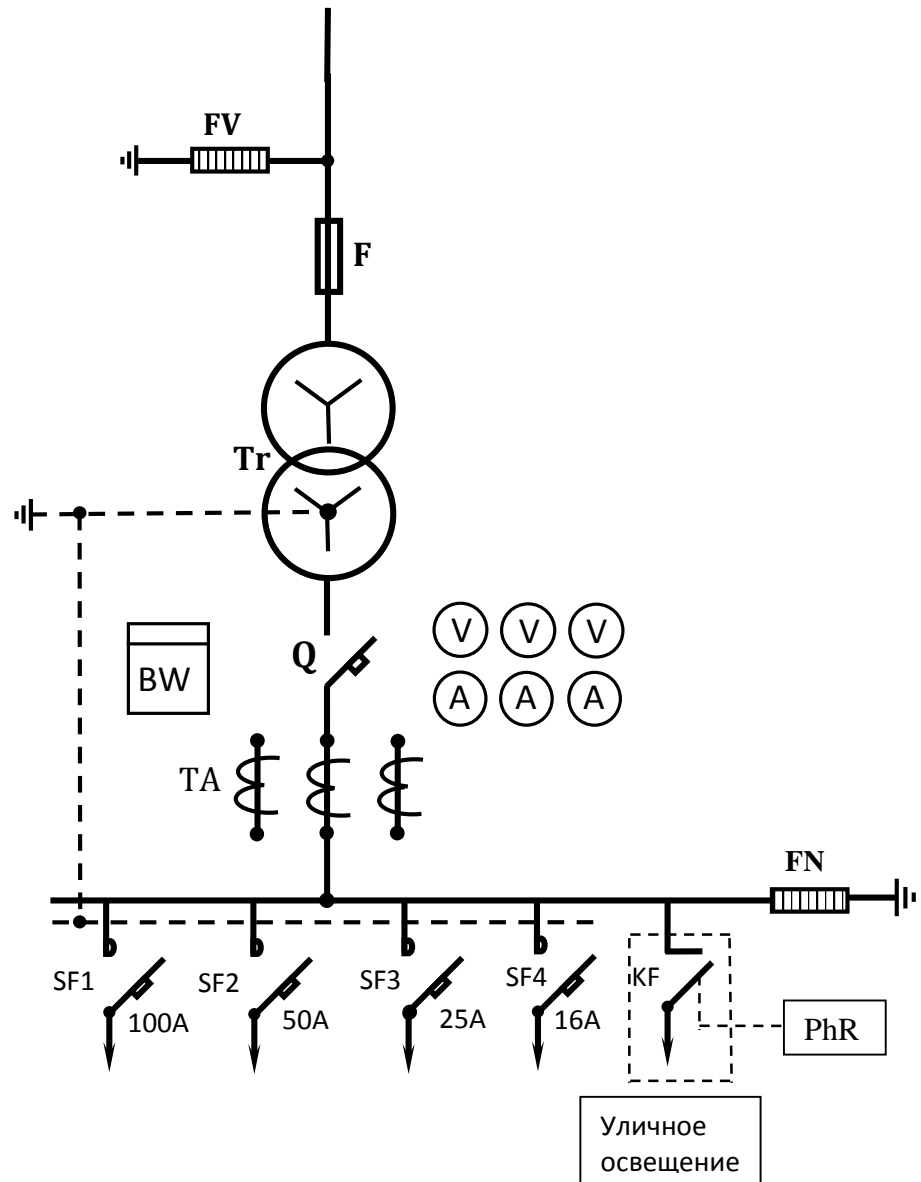
- FV – Разрядники ОПН-10 кВ;
- F – Предохранители ПК - 10кВ;
- Tr – Силовой трансформатор ТМ(ТМГ) – 100 кВА;
- Q – Автоматически выключатель - 0,4кВ, 150А;
- BW – Счетчик электроэнергии Меркурий 230 ART-01;
- TA – Трансформаторы тока 150/5 А;
- SF1 – SF2 – Автоматически выключатели

**Однолинейная схема
трансформаторной подстанции КТПН-100 кВА возд/каб Оптимум**



- FV – Разрядники ОПН-10 кВ;
- F – Предохранители ПК - 10кВ;
- Tr – Силовой трансформатор ТМ(ТМГ) – 100 кВА;
- Q – Автоматический выключатель - 0,4кВ, 160А;
- BW – Счетчик электроэнергии Меркурий 230 ART-01;
- TA – Трансформаторы тока 150/5 А;
- SF1 – SF3 – Автоматические выключатели.
- KF – магнитный пускатель 32 А;
- PhR – фотореле

**Однолинейная схема
трансформаторной подстанции КТПН-100 кВА возд/каб Премиум**



- FV-Разрядники ОПН-10 кВ;
- F – Предохранители ПК - 10кВ;
- Tr – Силовой трансформатор ТМ(ТМГ) – 100 кВА;
- Q – Автоматический выключатель - 0,4кВ, 160А;
- BW – Счетчик электроэнергии Меркурий 230 ART-01;
- TA – Трансформаторы тока 150/5 А;
- V – Вольтметры 500 В;
- A – Амперметры 150 А;
- SF1 – SF4 – Автоматические выключатели.
- FN-Разрядники РВН-0,4 кВ;
- KF-магнитный пускатель 32 А;
- PhR-фотореле