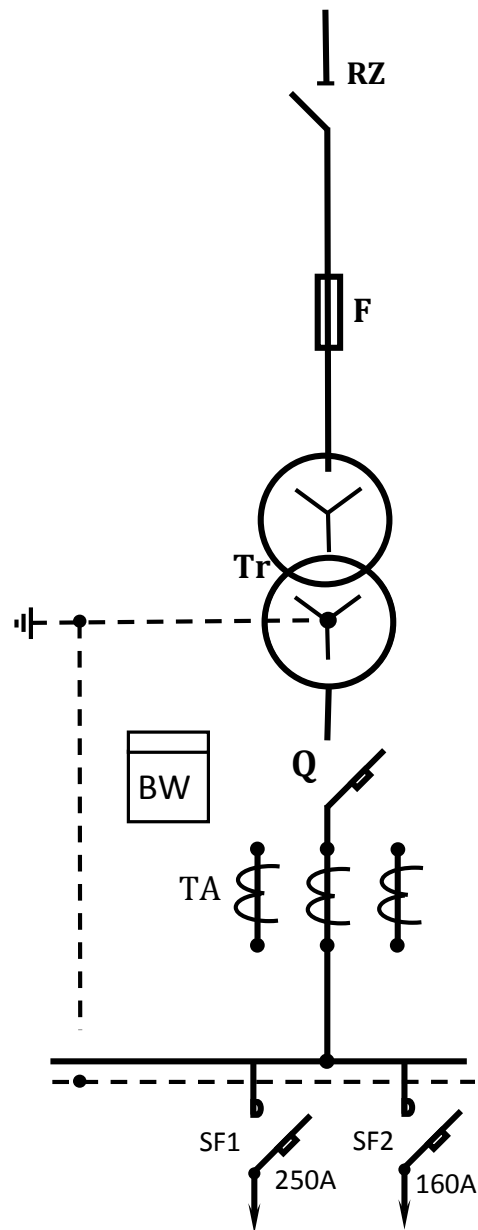
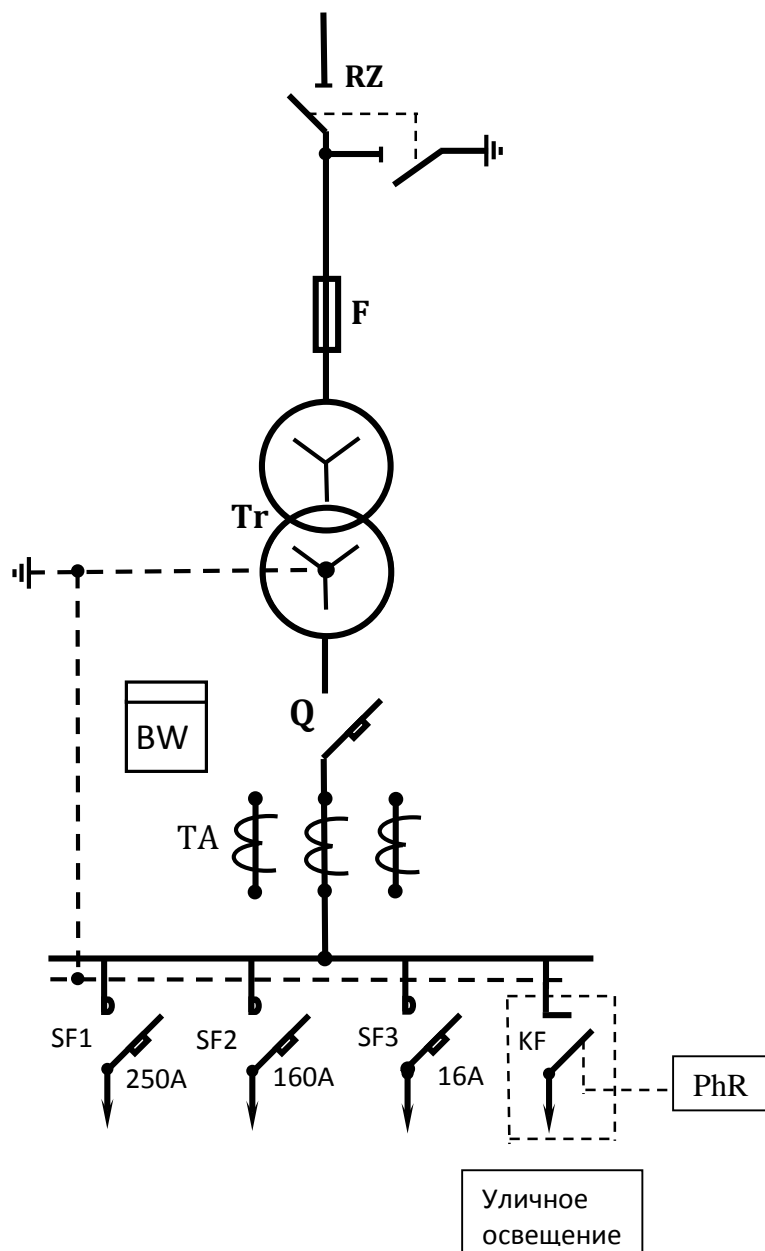


**Однолинейная схема
трансформаторной подстанции КТПН-250 кВА каб/каб Стандарт**



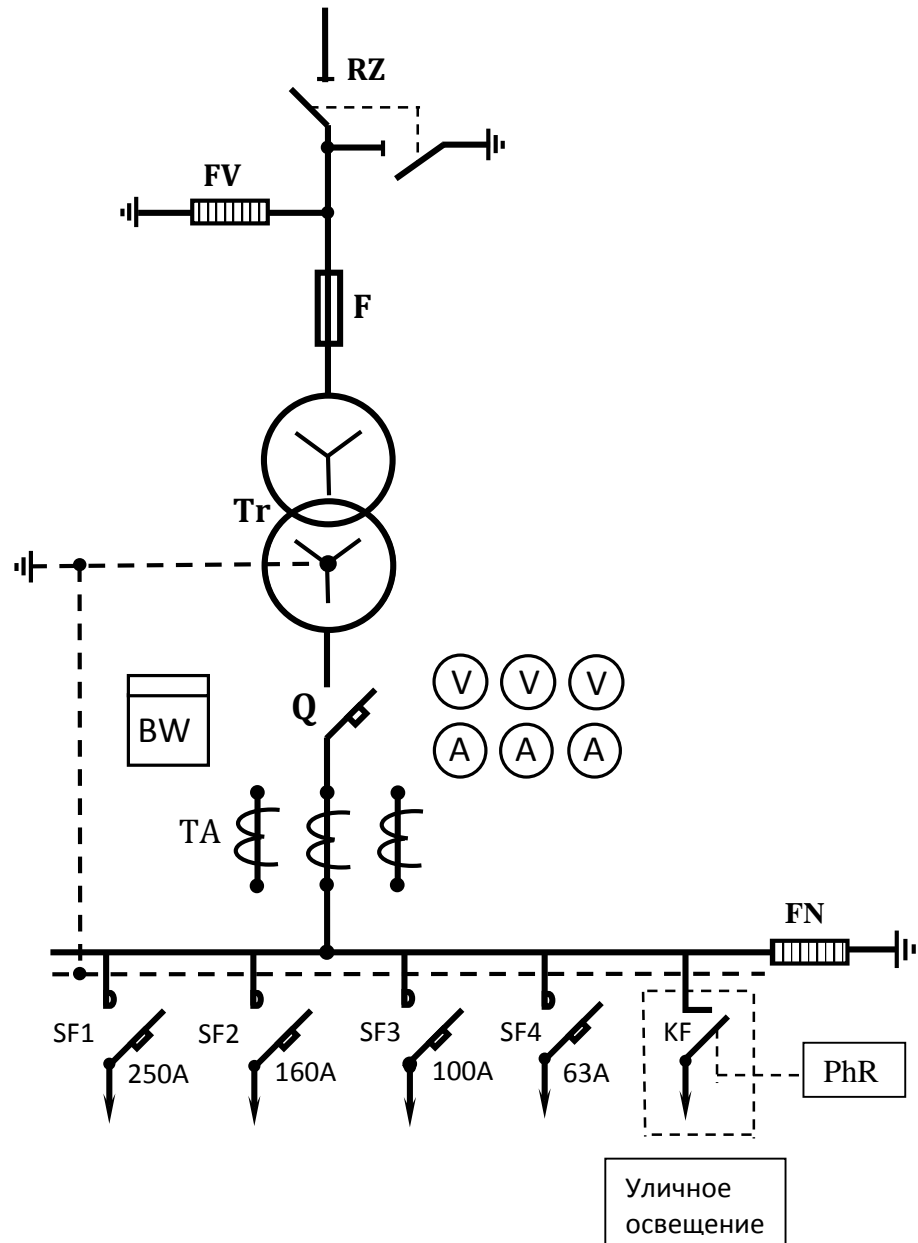
- RZ – Рубильник РВ-10/630 -10кВ;
F – Предохранители ПК - 10кВ;
Tr – Силовой трансформатор ТМ(ТМГ) – 250 кВА;
Q – Автоматически выключатель - 0,4кВ, 400А;
BW – Счетчик электроэнергии Меркурий 230 ART-01;
TA – Трансформаторы тока 400/5 А;
SF1 – SF2 – Автоматически выключатели

**Однолинейная схема
трансформаторной подстанции КТПН-250 кВА каб/каб Оптимум**



- RZ – выключатель нагрузки РВЗ-10/630 -10кВ;
- F – Предохранители ПК - 10кВ;
- Tr – Силовой трансформатор ТМ(ТМГ) – 250 кВА;
- Q – Автоматический выключатель - 0,4кВ, 400А;
- BW – Счетчик электроэнергии Меркурий 230 ART-01;
- TA – Трансформаторы тока 400/5 А;
- SF1 – SF3 – Автоматические выключатели.
- KF – магнитный пускатель 32 А;
- PhR – фотореле

**Однолинейная схема
трансформаторной подстанции КТПН-250 кВА каб/каб Премиум**



- RZ-выключатель нагрузки ВНА-10/630 -10кВ;
 FV-Разрядники ОПН-10 кВ;
 F - Предохранители ПК - 10кВ;
 Tr - Силовой трансформатор ТМ(ТМГ) - 250 кВА;
 Q - Автоматический выключатель - 0,4кВ, 400 А;
 BW - Счетчик электроэнергии Меркурий 230 ART-01;
 TA - Трансформаторы тока 400/5А;
 V - Вольтметры 500 В;
 А - Амперметры 400 А;
 SF1 - SF4 - Автоматические выключатели.
 FN-Разрядники РВН-0,4 кВ;
 KF-магнитный пускатель 32 А;
 PhR-фотореле