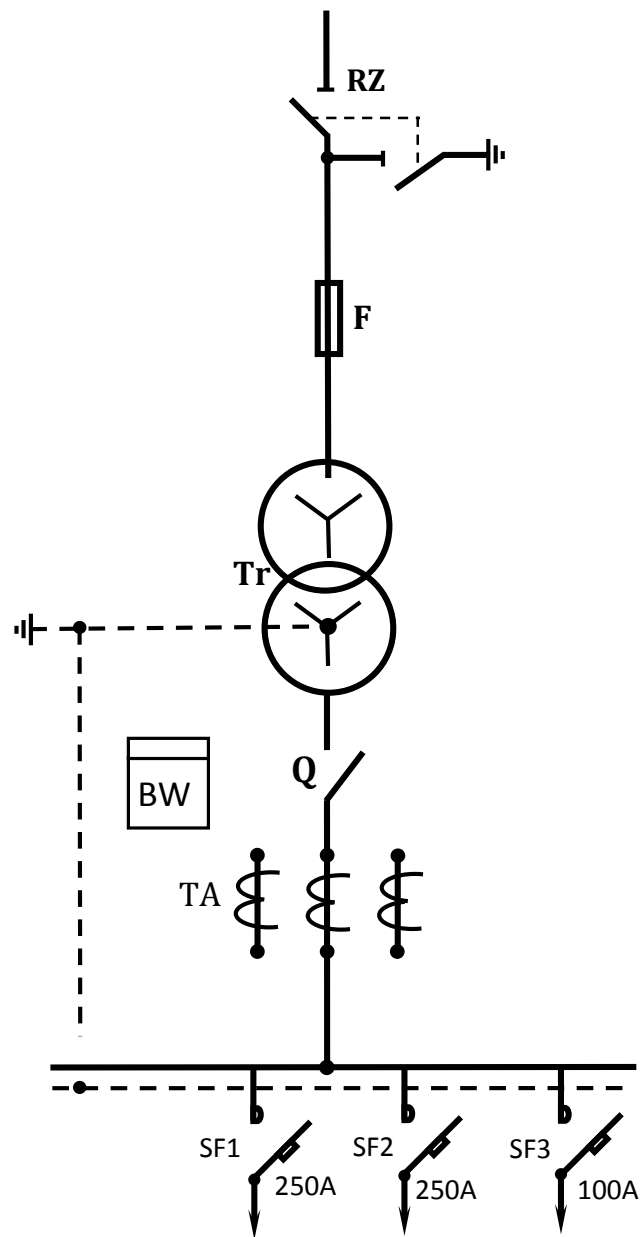
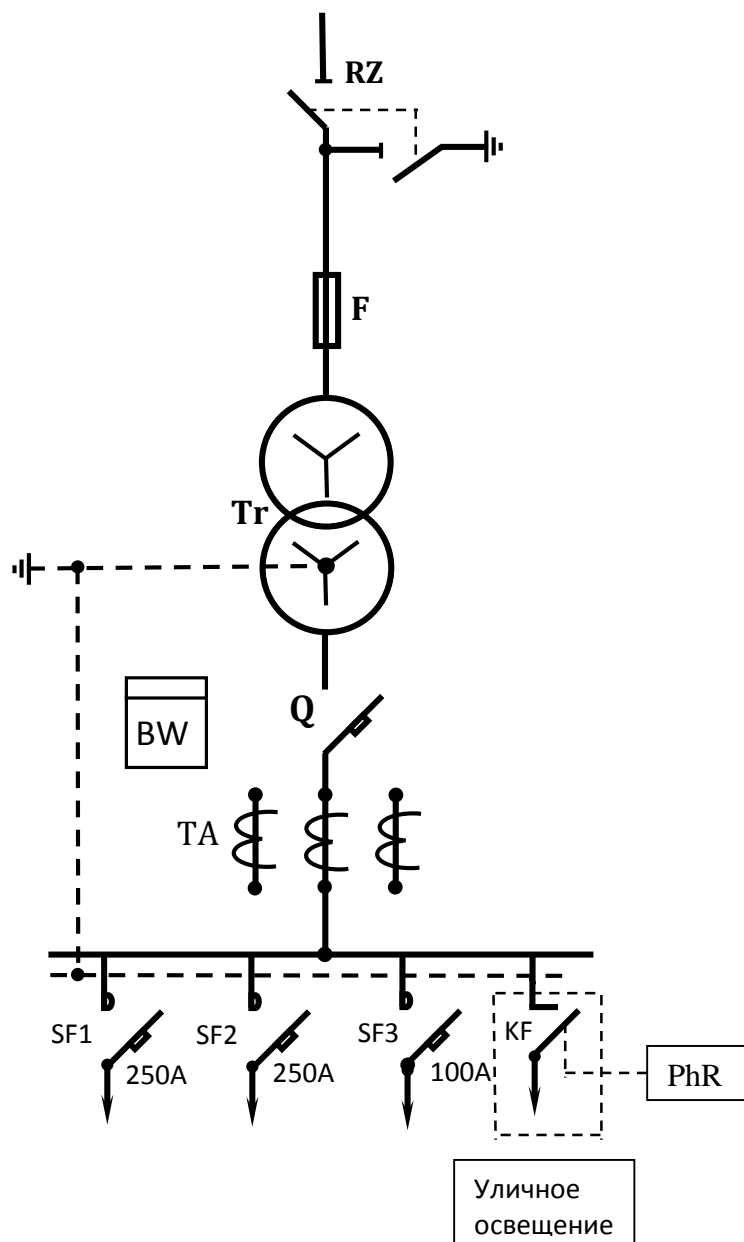


**Однолинейная схема  
трансформаторной подстанции КТПН-400 кВА каб/каб Стандарт**



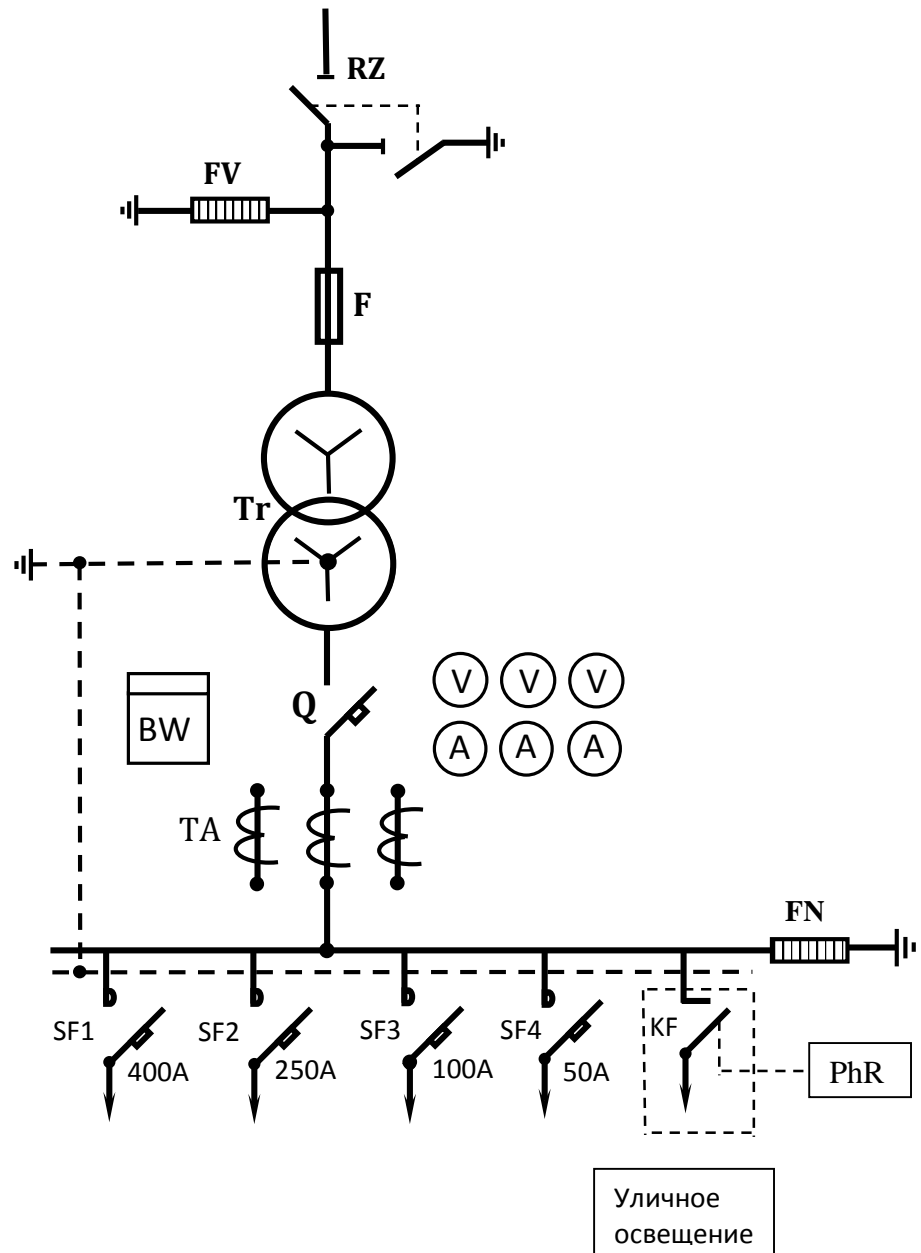
- RZ – Рубильник РВЗ-10/630 -10кВ;
- F – Предохранители ПК - 10кВ;
- Tr – Силовой трансформатор ТМ(ТМГ) – 400 кВА;
- Q – Автоматический выключатель - 0,4кВ, 630А;
- BW – Счетчик электроэнергии Меркурий 230 ART-01;
- TA – Трансформаторы тока 600/5 А;
- SF1 – SF3 – Автоматически выключатели

**Однолинейная схема  
трансформаторной подстанции КТПН-400 кВА каб/каб Оптимум**



- RZ – выключатель нагрузки РВЗ-10/630 -10кВ;
- F – Предохранители ПК - 10кВ;
- Tr – Силовой трансформатор ТМ(ТМГ) – 400 кВА;
- Q – Автоматический выключатель - 0,4кВ, 630А;
- BW – Счетчик электроэнергии Меркурий 230 ART-01;
- TA – Трансформаторы тока 600/5 А;
- SF1 – SF3 – Автоматические выключатели.
- KF – магнитный пускатель 32 А;
- PhR – фотореле

**Однолинейная схема  
трансформаторной подстанции КТПН-400 кВА каб/каб Премиум**



- RZ–выключатель нагрузки ВНА-10/630 -10кВ;  
 FV–Разрядники ОПН-10 кВ;  
 F – Предохранители ПК - 10кВ;  
 Tr – Силовой трансформатор ТМ(ТМГ) – 400 кВА;  
 Q – Автоматический выключатель - 0,4кВ, 630 А;  
 BW – Счетчик электроэнергии Меркурий 230 ART-01;  
 TA – Трансформаторы тока 600/5А;  
 V – Вольтметры 500 В;  
 А – Амперметры 600 А;  
 SF1 – SF4 – Автоматические выключатели.  
 FN–Разрядники РВН-0,4 кВ;  
 KF–магнитный пускатель 32 А;  
 PhR–фотореле