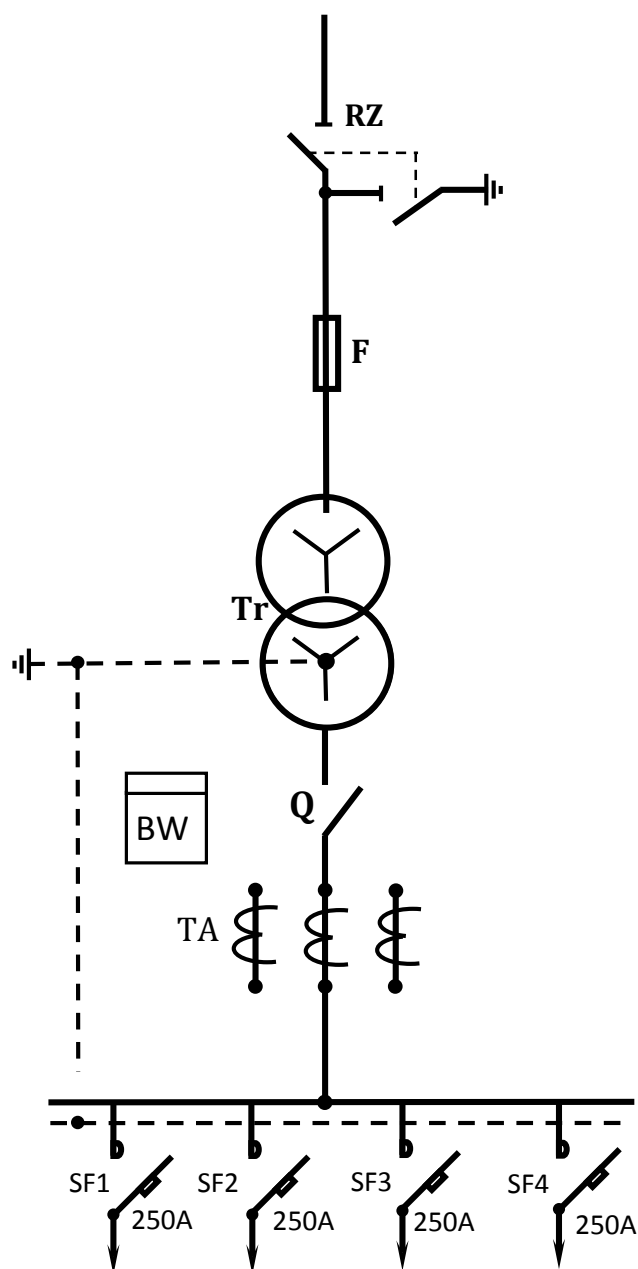
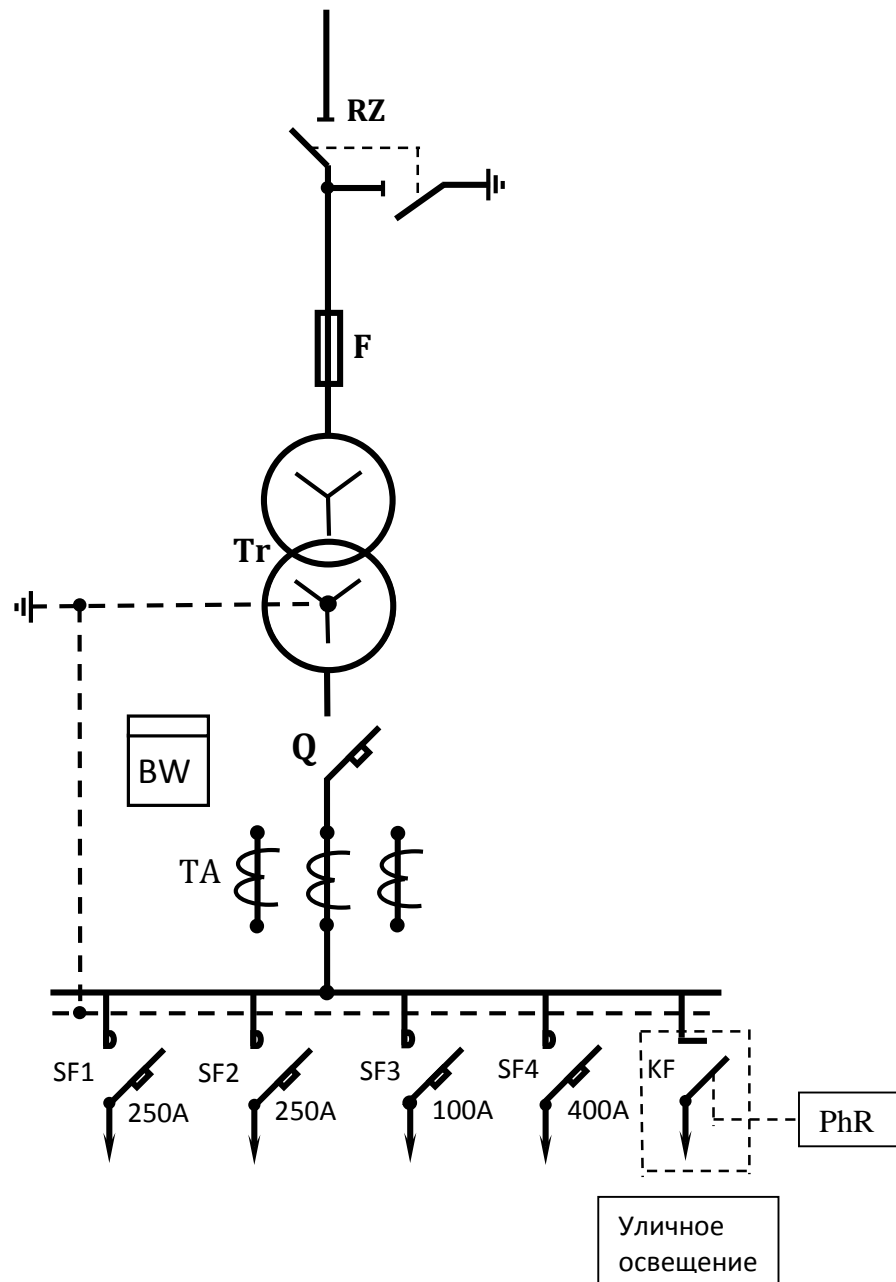


**Однолинейная схема
трансформаторной подстанции КТПН-630 кВА каб/каб Стандарт**



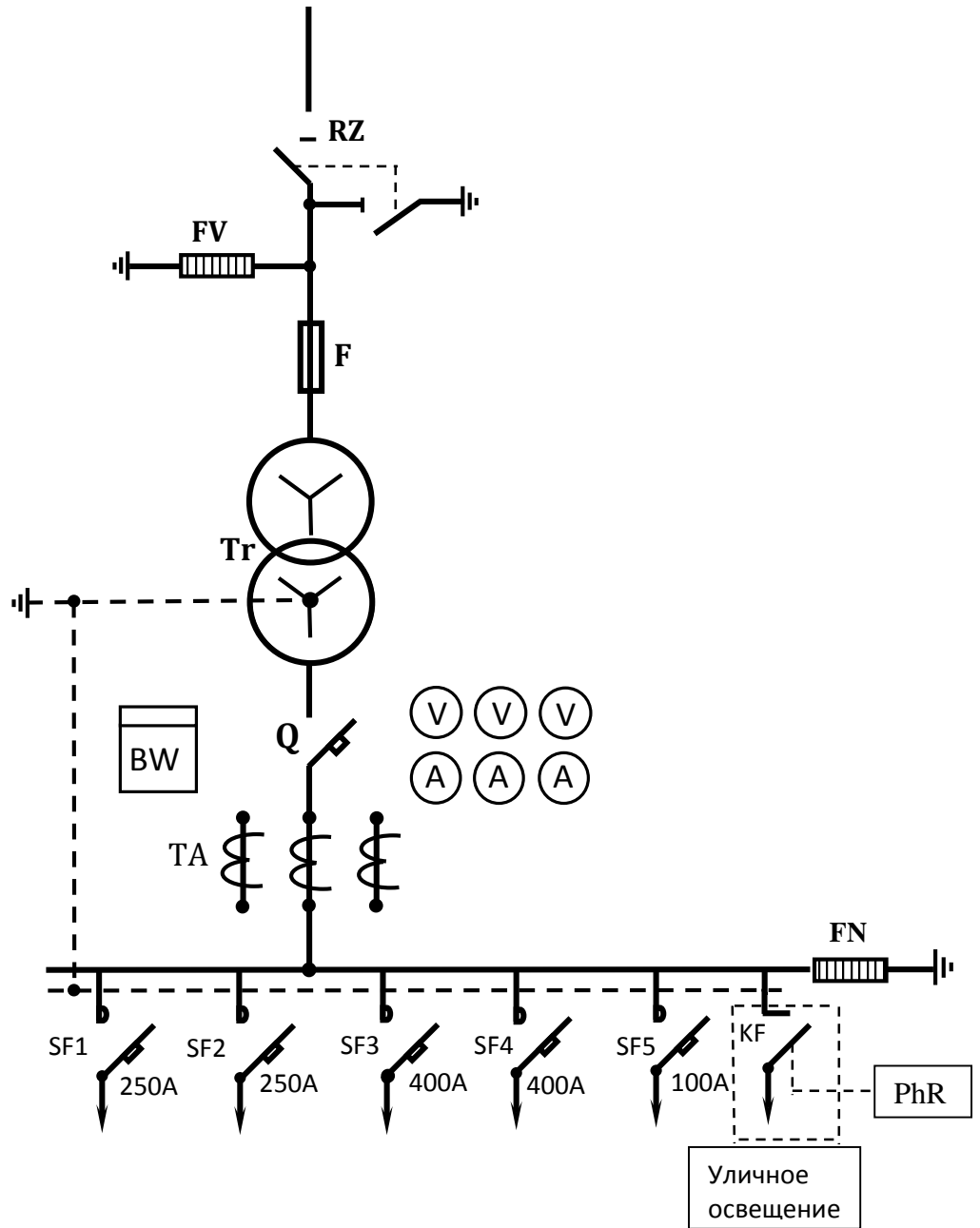
- RZ – Рубильник РВЗ-10/630 -10кВ;
 F – Предохранители ПК - 10кВ;
 Tr – Силовой трансформатор ТМ(ТМГ) – 630 кВА;
 Q – Автоматический выключатель - 0,4кВ, 1000А;
 BW – Счетчик электроэнергии Меркурий 230 ART-01;
 TA – Трансформаторы тока 1000/5 А;
 SF1 – SF4 – Автоматически выключатели

**Однолинейная схема
трансформаторной подстанции КТПН-630 кВА каб/каб Оптимум**



- RZ – выключатель нагрузки ВНА-10/630 -10кВ;
 F – Предохранители ПК - 10кВ;
 Tr – Силовой трансформатор ТМ(ТМГ) – 630 кВА;
 Q – Автоматический выключатель - 0,4кВ, 1000 А;
 BW – Счетчик электроэнергии Меркурий 230 ART-01;
 TA – Трансформаторы тока 1000/5 А;
 SF1 – SF4 – Автоматические выключатели.
 KF – магнитный пускатель 32 А;
 PhR – фотореле

**Однолинейная схема
трансформаторной подстанции КТПН-630 кВА каб/каб Премиум**



- RZ–выключатель нагрузки ВНА-10/630 -10кВ;
 FV–Разрядники ОПН-10 кВ;
 F – Предохранители ПК - 10кВ;
 Tr – Силовой трансформатор ТМ(ТМГ) – 630 кВА;
 Q – Автоматический выключатель - 0,4кВ, 1000 А;
 BW – Счетчик электроэнергии Меркурий 230 ART-01;
 TA – Трансформаторы тока 1000/5А;
 V – Вольтметры 500 В;
 А – Амперметры 1000 А;
 SF1 – SF5 – Автоматические выключатели.
 FN–Разрядники РВН-0,4 кВ;
 KF-магнитный пускатель 32 А;
 PhR-фотореле