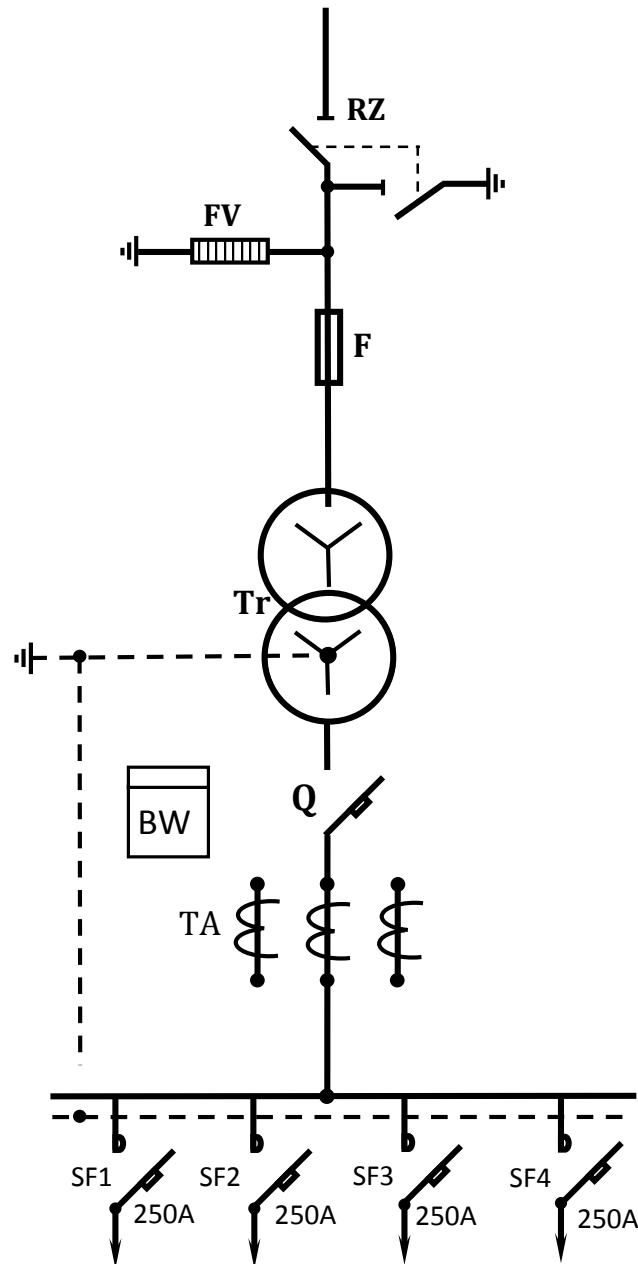
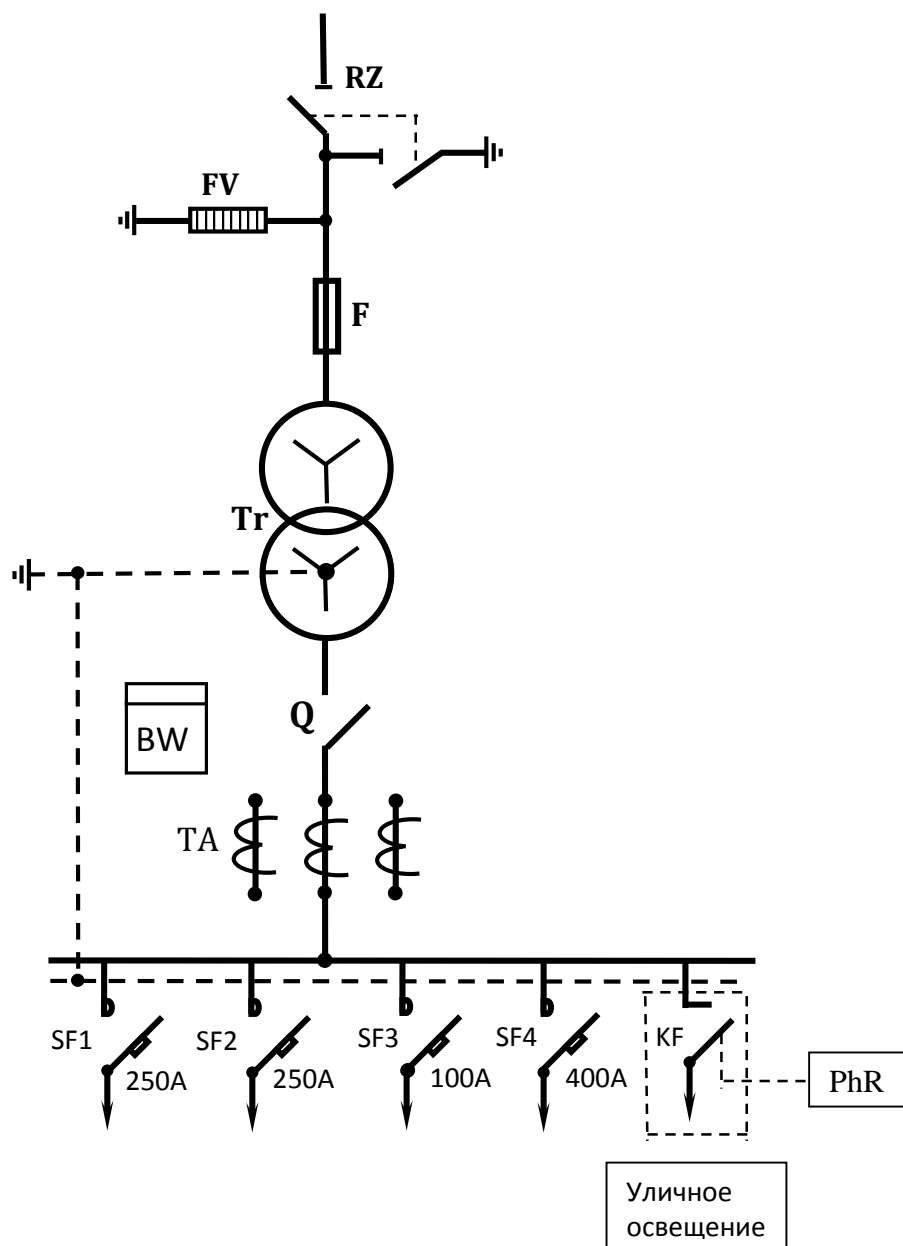


**Однолинейная схема
трансформаторной подстанции КТПН-630 кВА возд/каб Стандарт**



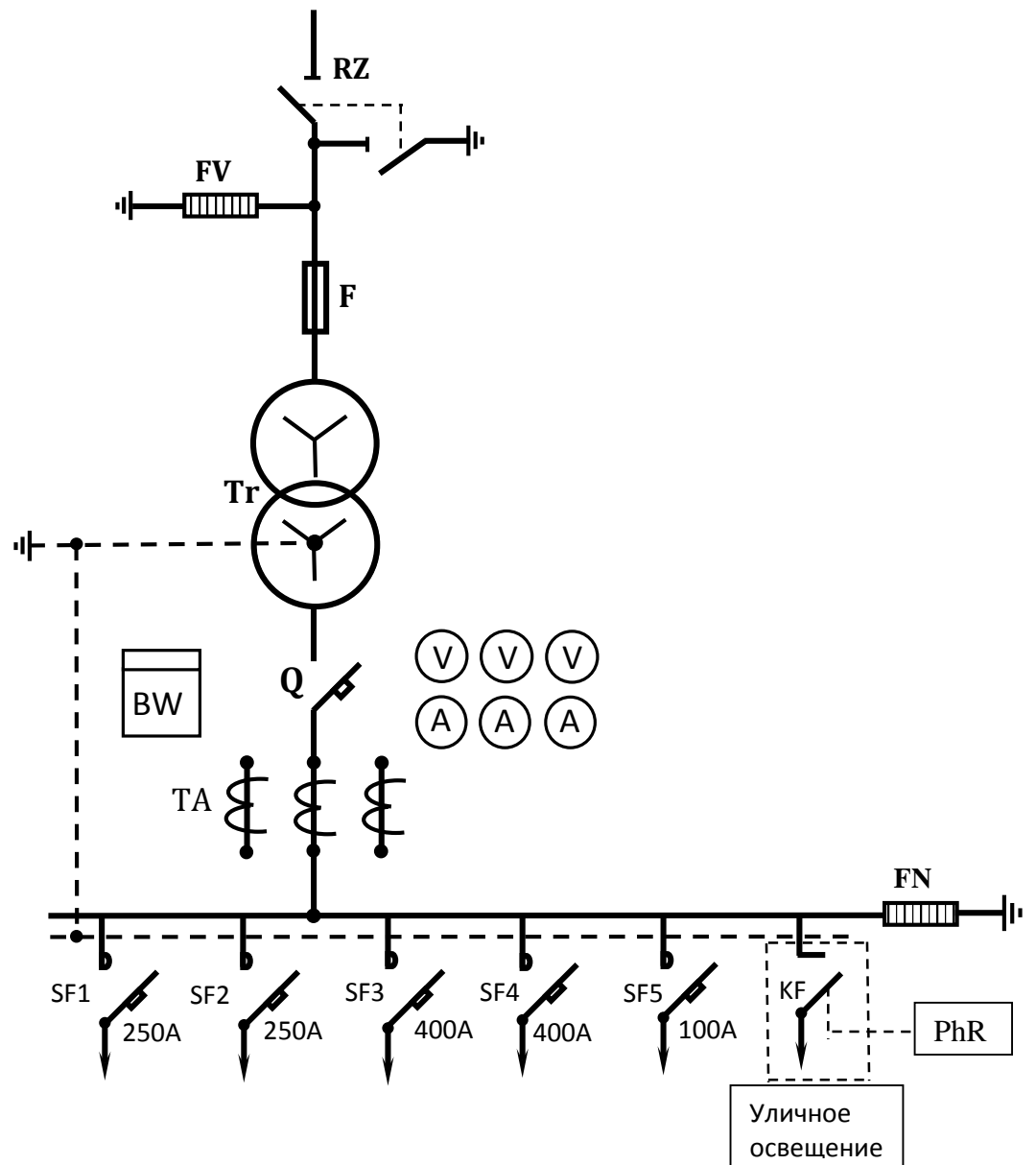
- RZ-Рубильник РВЗ-10/400 -10кВ;
- FV-Разрядники ОПН-10 кВ;
- F - Предохранители ПК - 10кВ;
- Tr - Силовой трансформатор ТМ(ТМГ) - 630 кВА;
- Q - Автоматически выключатель - 0,4кВ, 1000А;
- BW - Счетчик электроэнергии Меркурий 230 ART-01;
- TA - Трансформаторы тока 1000/5 А;
- SF1 - SF4 - Автоматически выключатели

**Однолинейная схема
трансформаторной подстанции КТПН-630 кВА возд/каб Оптимум**



- RZ – выключатель нагрузки ВНА-10/630 -10кВ;
 FV – Разрядники ОПН-10 кВ;
 F – Предохранители ПК - 10кВ;
 Tr – Силовой трансформатор ТМ(ТМГ) – 630 кВА;
 Q – Автоматические выключатель - 0,4кВ, 1000 А;
 BW – Счетчик электроэнергии Меркурий 230 ART-01;
 TA – Трансформаторы тока 1000/5 А;
 SF1 – SF4 – Автоматические выключатели.
 KF – магнитный пускатель 32 А;
 PhR – фотореле

**Однолинейная схема
трансформаторной подстанции КТПН-630 кВА возд/каб Премиум**



- RZ – выключатель нагрузки ВНА-10/630 -10кВ;
 FV – Разрядники ОПН-10 кВ;
 F – Предохранители ПК - 10кВ;
 Tr – Силовой трансформатор ТМ(ТМГ) – 630 кВА;
 Q – Автоматический выключатель - 0,4кВ, 1000 А;
 BW – Счетчик электроэнергии Меркурий 230 ART-01;
 TA – Трансформаторы тока 1000/5А;
 V – Вольтметры 500 В;
 А – Амперметры 1000 А;
 SF1 – SF5 – Автоматические выключатели.
 FN – Разрядники РВН-0,4 кВ;
 KF – магнитный пускатель 32 А;
 PhR – фотореле