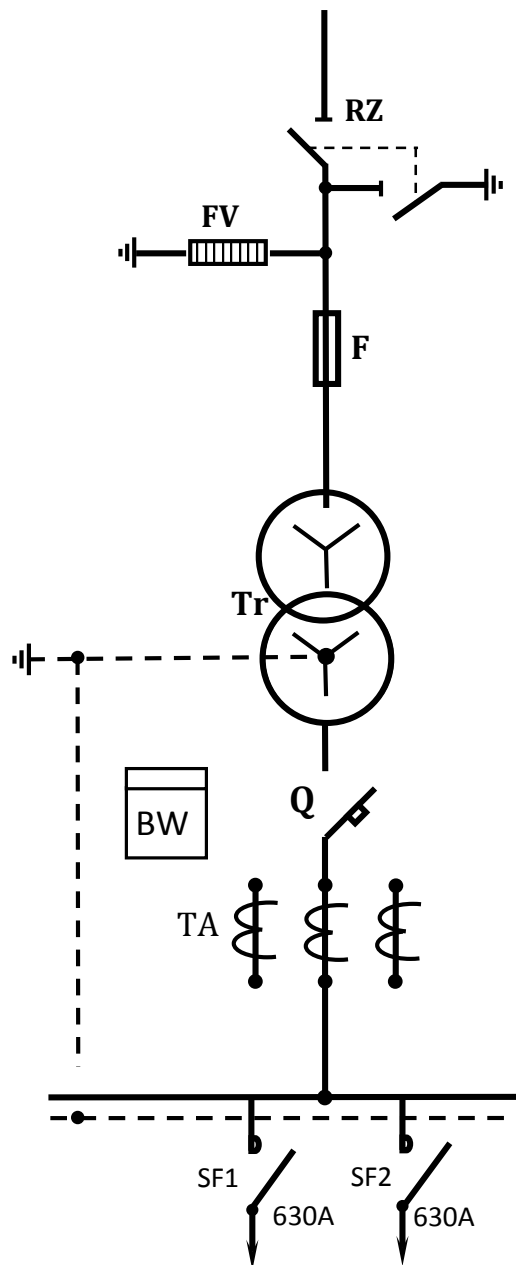
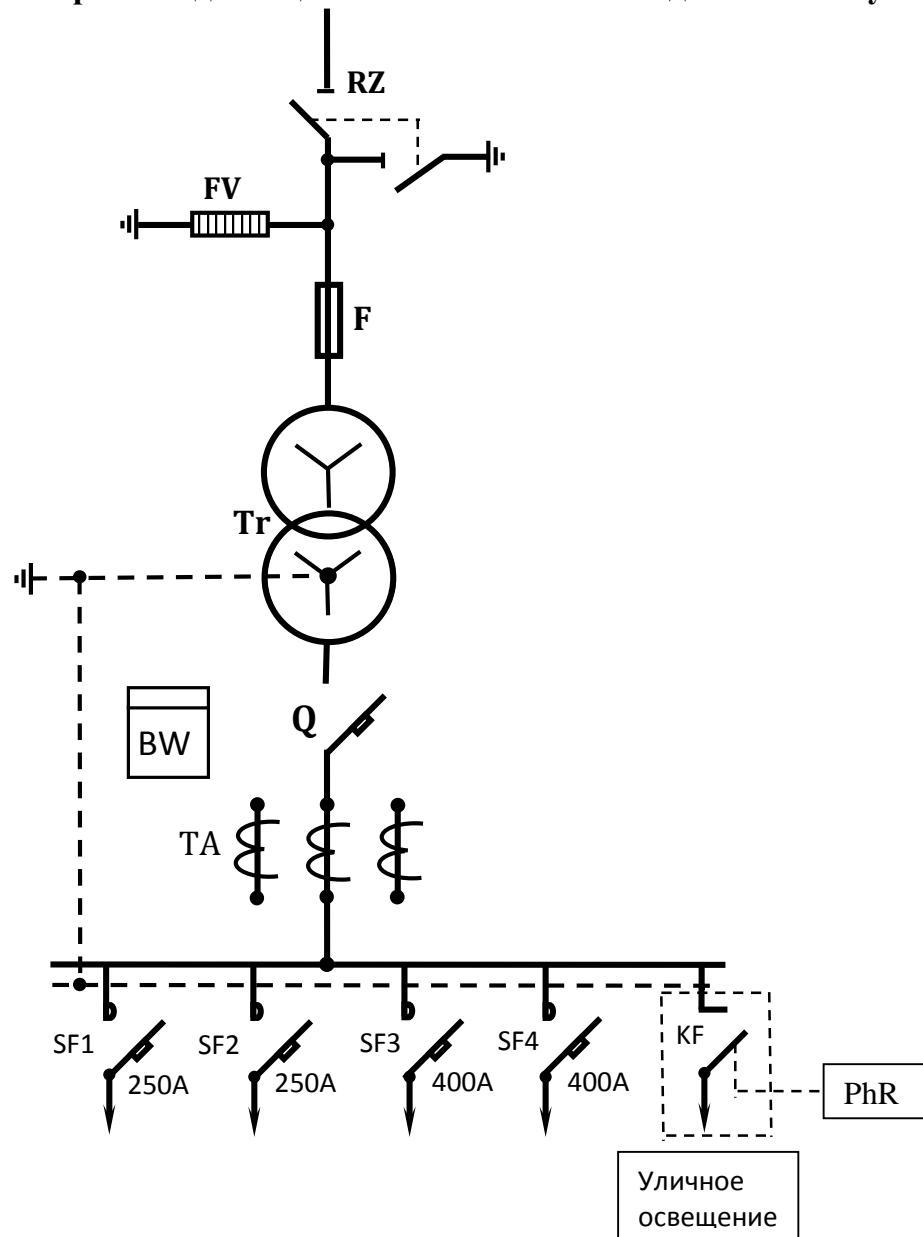


**Однолинейная схема
трансформаторной подстанции КТПН-1000 кВА возд/каб Стандарт**



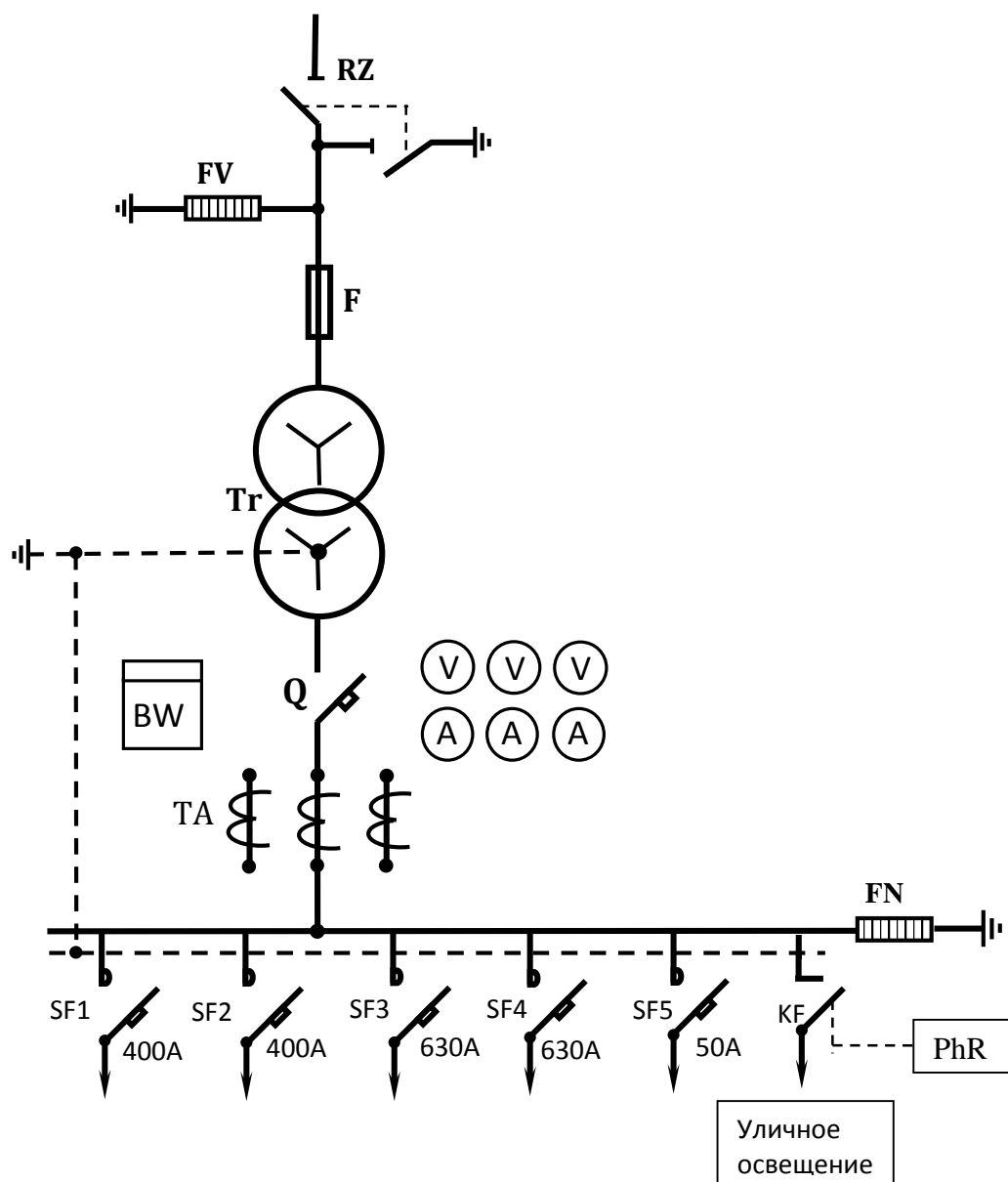
- RZ-Рубильник РВЗ-10/400 -10кВ;
 FV-Разрядники ОПН-10 кВ;
 F - Предохранители ПК - 10кВ;
 Tr - Силовой трансформатор ТМ(ТМГ) - 1000 кВА;
 Q - Автоматический выключатель- 0,4кВ, 1500А;
 BW - Счетчик электроэнергии Меркурий 230 ART-01;
 TA - Трансформаторы тока 1500/5 А;
 SF1 - SF2 - Рубильники

**Однолинейная схема
трансформаторной подстанции КТПН-1000 кВА взод/каб Оптимум**



- RZ – выключатель нагрузки ВНА-10/630 -10кВ;
- FV – Разрядники ОПН-10 кВ;
- F – Предохранители ПК - 10кВ;
- Tr – Силовой трансформатор ТМ(ТМГ) – 1000 кВА;
- Q – Автоматический выключатель - 0,4кВ, 1500 А;
- BW – Счетчик электроэнергии Меркурий 230 ART-01;
- TA – Трансформаторы тока 1500/5 А;
- SF1 – SF4 – Автоматические выключатели.
- KF – магнитный пускатель 32 А;
- PhR – фотореле

**Однолинейная схема
трансформаторной подстанции КТПН-1000 кВА возд/каб Премиум**



- RZ–выключатель нагрузки ВНА-10/630 -10кВ;
 FV–Разрядники ОПН-10 кВ;
 F – Предохранители ПК - 10кВ;
 Tr – Силовой трансформатор ТМ(ТМГ) – 1000 кВА;
 Q – Автоматический выключатель - 0,4кВ, 1600 А;
 BW – Счетчик электроэнергии Меркурий 230 ART-01;
 TA – Трансформаторы тока 1500/5А;
 V – Вольтметры 500 В;
 А – Амперметры 1500 А;
 SF1 – SF5 – Автоматические выключатели.
 FN–Разрядники РВН-0,4 кВ;
 KF-магнитный пускатель 32 А;
 PhR-фотореле