

Свидетельство о приемке

Стойка монтажная _____
наименование изделия _____ обозначение _____

изготовлена и принята в соответствии с требованиями ДСТУ 3040-95, ГОСТ 28601-90, IEC 297 и техническим условиям ТУ У 32.32338465-001:2010 и признан годным к эксплуатации.

Упаковщик _____
месяц, год _____ личная подпись _____ расшифровка подписи _____

ОТК _____
месяц, год _____ личная подпись _____ расшифровка подписи _____

МП _____

Гарантийные обязательства

Продавец гарантирует соответствие технических характеристик изделия в течении 12 месяцев с момента ввода в эксплуатацию, но не более 18 месяцев со дня отгрузки со склада производителя, при соблюдении потребителем правил хранения, транспортирования, монтажа и эксплуатации. Срок службы шкафа 25 лет.

Продавец не отвечает за ухудшение параметров стойки или за повреждения, вызванные Покупателем или другими лицами после доставки, или если повреждение было вызвано неизбежными событиями.

Гарантии не действуют в случае:

- нарушения покупателем правил транспортирования, хранения и эксплуатации, установленных ТУ и руководством по эксплуатации;

- наличия механических повреждений, которые возникли в результате умышленных или неосторожных действий Покупателя или третьих лиц;

- повреждений, которые возникли вследствие неаккуратного обращения или использования (несоблюдение температурного режима, действия жидкости, механические повреждения);

- повреждений, вызванных использованием не по назначению или с нарушениями правил эксплуатации, изменениями и дополнениями в конструкцию изделия.

- нарушения правил монтажа и обслуживания;

- стихийных бедствий (природных явлений), пожаров.

- наименование, обозначение изделия не совпадает с данными записанным в этом гарантийном обязательстве или если они не могут быть правильно определены;

Гарантия предоставляется при наличии документа подтверждающего покупку изделия и предъявлении упаковочного листа на изделие.

Производитель оставляет за собой право изменения конструкции с целью улучшения потребительских качеств изделия.

Продавец не несет ответственности за ущерб или неблагоприятные последствия причиненные Покупателю в результате некавалифицированного или некомпетентного использования изделия. Покупатель должен самостоятельно обеспечить правильную и безопасную эксплуатацию изделия, включая использование открытых контактов (вилки, оголенные провода и т.п.), подключения исправного заземления, защиту оборудования от неконтролируемого доступа случайных лиц, детей и домашних животных. Гарантия не передается третьим лицам и относится только к первичному Покупателю. Продавец не несет ответственности за последствия гарантийного случая и нанесение какого либо ущерба вызванного неполадками в работе изделия.

Заполняется продавцом

Наименование организации _____

Юридический адрес _____
индекс _____ страна _____ город _____ адрес _____

Дата продажи « _____ » _____ 20 _____ г.

Адрес сервиса _____
индекс _____ страна _____ город _____ адрес _____

Телефон _____ e-mail: _____

Подпись продавца _____
М.П. _____

Инструкция по сборке

(СТ_О.00.00.00ИС)

Паспорт

Стойка монтажная 19”

Общие сведения об изделии

Стойка предназначена для размещения телекоммуникационного, электротехнического, кроссового и иного оборудования выполненного в 19 - дюймовом стандарте.

Конструкция стойки сборно-разборная состоящая из монтажных стоек, соединенных между собой кронштейнами и перемычками.

Основные технические данные

Стойка выполнена в системе несущих конструкций серии 482,6 мм ГОСТ 28601-90 (19-дюймовому стандарту IEC 297).

Стойка изготовлена в климатическом исполнении УХЛ категории 4.2 по ГОСТ 15150-69 и предназначена для эксплуатации в закрытых помещениях при температуре окружающего воздуха от +1°C до +40°C и относительной влажности окружающего воздуха до 80% при 25°C.

Степень защиты по ГОСТ 14254-96 (МЭК 529-89) – IP00.

Комплектность

Однорамная стойка	Двухрамная стойка	
1. Стойка юнит. – 2 шт;	1. Стойка юнит. – 4 шт;	6. Кронштейн Л – 2 шт;
2. Перемычка верхн. – 2 шт;	2. Кронштейн Л с гайкой – 2 шт;	7. Кронштейн П – 2 шт;
3. Перемычка нижн. – 2 шт;	3. Кронштейн П с гайкой – 2 шт;	8. Солазка – 4шт;
4. Крепеж – 1 компл.;	4. Перемычка верхн. – 2 шт;	9. Крепеж – 1 компл.;
5. Паспорт – 1 шт.	5. Перемычка нижн. – 2 шт;	10. Паспорт – 1 шт.

Хранение и транспортирование

Упакованное изделие может транспортироваться всеми видами крытого транспорта в соответствии с правилами перевозок, действующими на каждом виде транспорта.

Условия транспортирования стойки в части воздействия климатических факторов:

- температура от -50°C до +50°C;

- повышенная влажность до 100% при температуре 25°C.

При перегрузке, транспортировании и разгрузке должны строго выполняться требования манипуляционных знаков и надписей, указанных на упаковке.

Изделие в упакованном виде должно храниться в помещениях при температуре воздуха от +1 до +40°C и относительной влажности окружающего воздуха до 80% при 25°C.

В помещениях и транспортных средствах, где хранится и перевозится изделие, не должно быть кислот, щелочей или других агрессивных примесей, пары и газы которых могут вызвать коррозию.

Схема сборки стойки однорамной

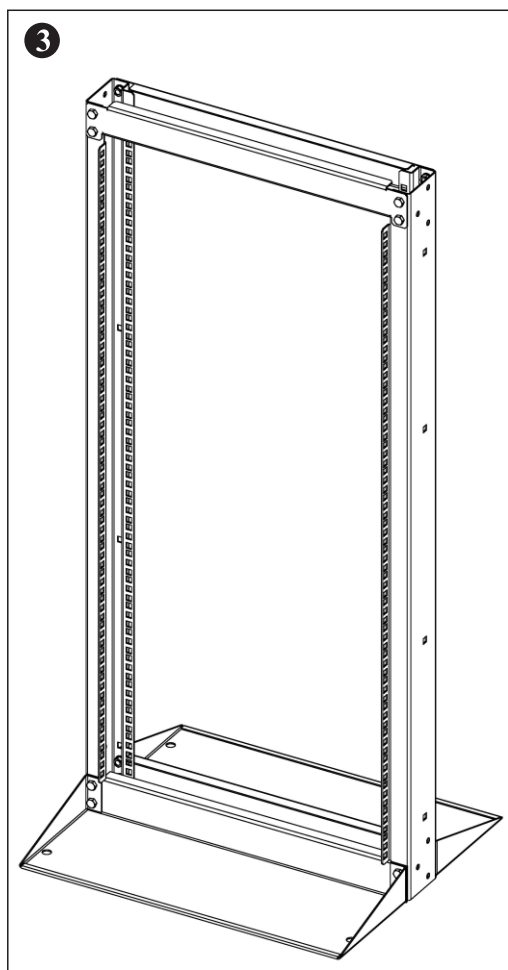
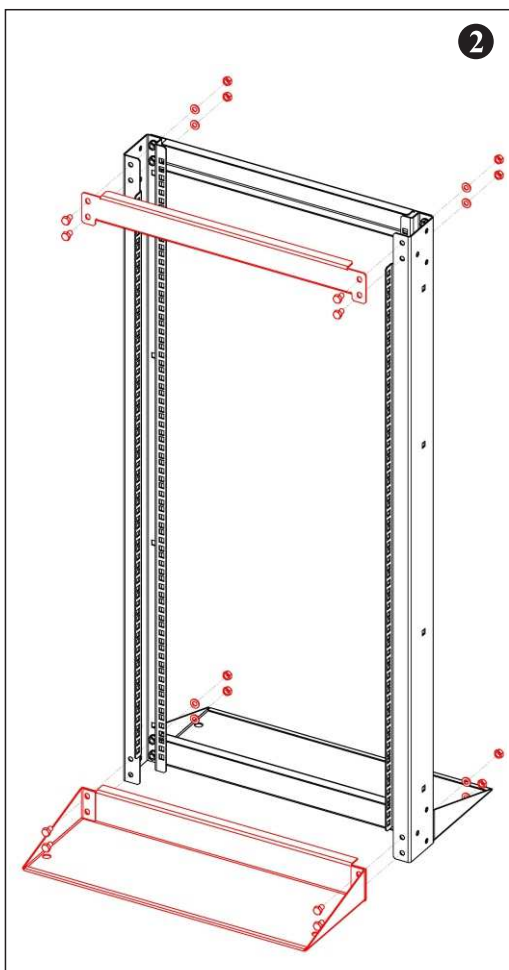
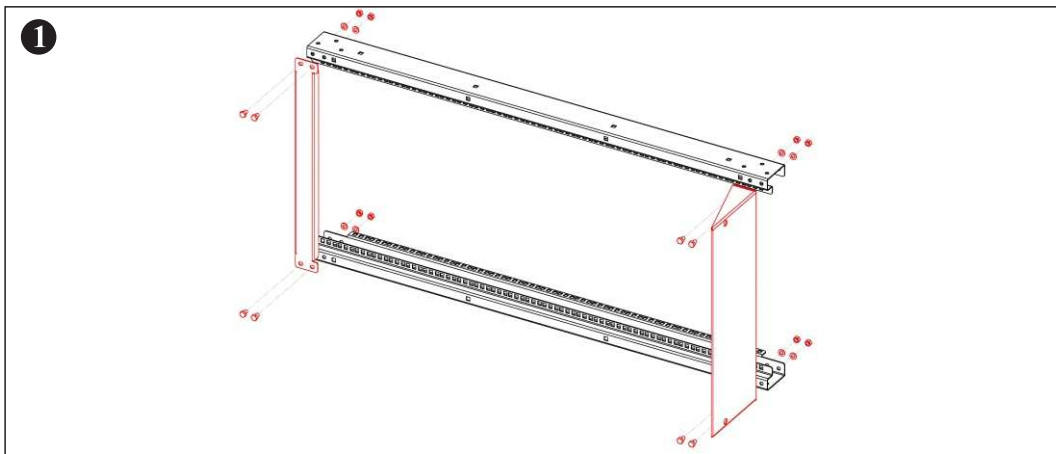


Схема сборки стойки двухрамной

