

UMETA

UMETA



Официальный представитель в Российской Федерации,
Республике Белоруссия и Республике Казахстан



ООО «Нордтех»
198035, Россия, Санкт-Петербург,
Наб. Реки Екатерингофки, д. 29/31,
Тел: +7 (812) 600-17-76
тел/факс: +7 (812) 600-75-73

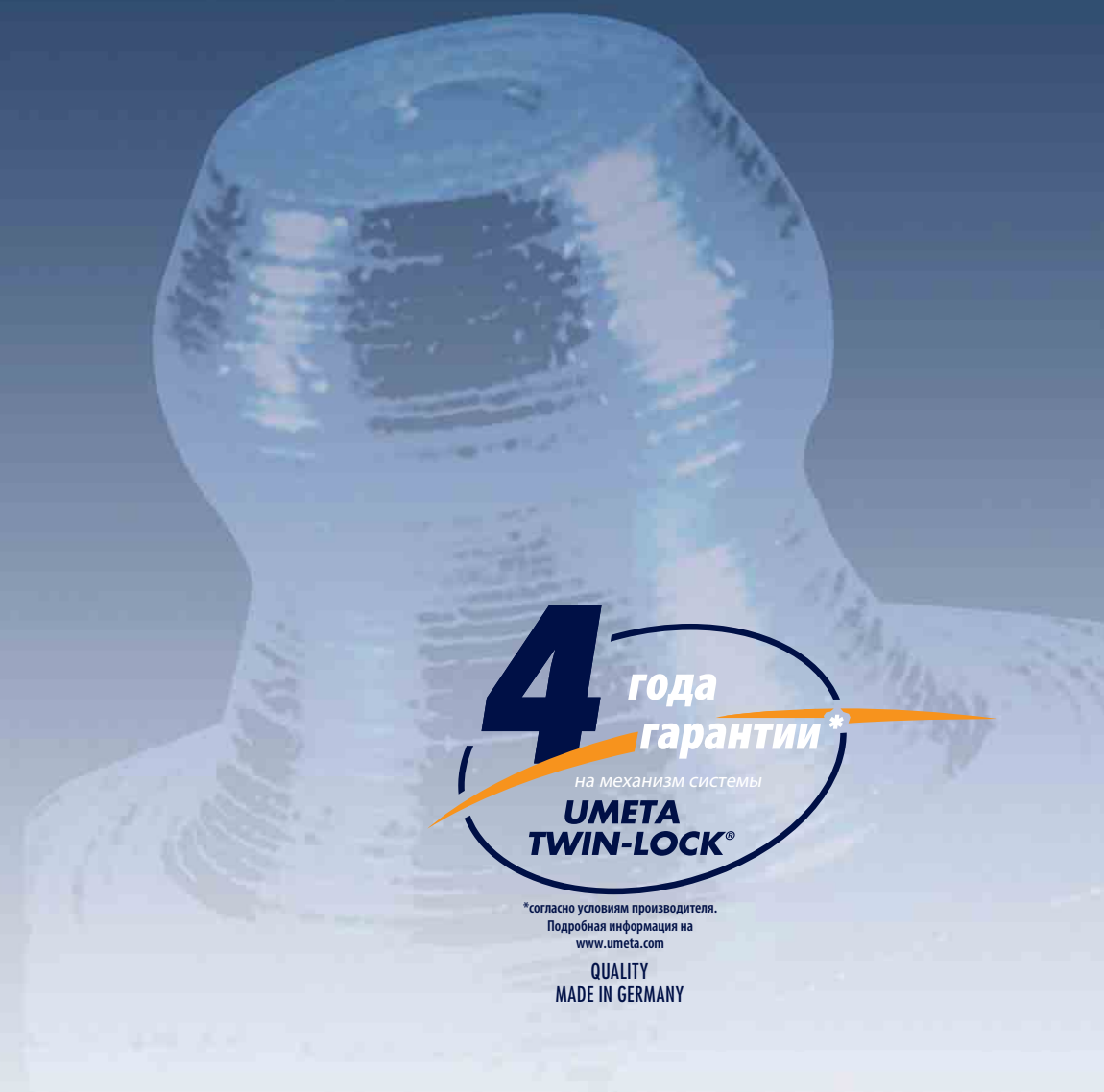
UMETA Hermann Ulrichskötter
Metallwarenfabrik GmbH & Co. KG
Альмештрассе 1-3
33649 Билефельд
Германия
Тел: +49 521.948-0
Факс: +49 521.948-111
E-Mail: info@umeta.com · www.umeta.com



We make it move.



11/2014



4 года
гарантии*
на механизм системы
**UMETA
TWIN-LOCK®**

*согласно условиям производителя.
Подробная информация на
www.umeta.com
QUALITY
MADE IN GERMANY

We make it move.

UMETA



UMETA – Ваш компетентный партнер в области смазочного инструмента и принадлежностей для смазки

Прессмасленки: За время, прошедшее с момента своего основания в 1926 году, UMETA стала одним из ведущих производителей прессмасленок в мире. Сегодня UMETA производит более чем 1.500 различных типов смазочных ниппелей высочайшего качества, начиная со стандартных, заканчивая самыми необычными исполнениями. Опыту и компетенции UMETA в этой области можно доверять.

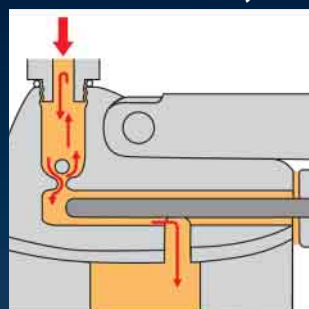
Смазочные шприцы: Высочайшее качество продукции UMETA особенно ярко выражается в смазочных прессах (шприцах). Только шприцы, производимые UMETA оснащены оригинальной системой противодействия обратному потоку смазки UMETA-TWIN-LOCK®-System, которая предотвращает недостаточное смазывание. Кроме того, UMETA способна изготовить нестандартные смазочные шприцы, отвечающие любым особым запросам и пожеланиям клиента.

Специальные принадлежности : Разработка и производство специальных и нестандартных принадлежностей для смазывания давно стало повседневной работой для UMETA. На своем высокоточном оборудовании UMETA способна производить изделия размером от Ø 3 до 42 мм, как по образцам, так и самостоятельно разрабатывая их по заказам клиентов. Выпуск нестандартных принадлежностей малыми сериями является одной из сильнейших сторон UMETA.

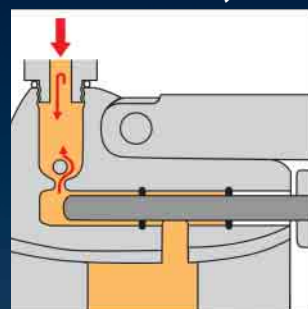
Принадлежности для смазывания: Для создания полноценной продуктовой линейки UMETA предлагает широкий выбор принадлежностей для любого, в том числе, специального применения. UMETA может изготовить практически все для надежного и удобного смазывания.



Без UMETA TWIN-LOCK®-System



С UMETA TWIN-LOCK®-System



Применение шприцов с системой UMETA TWIN-LOCK®-System – путь к увеличению срока службы машин и оборудования.

Два специальных уплотнительных элемента защищают нагнетательный канал от износа, и препятствуют противотоку смазки. С помощью этой системы достигается полная подача смазки к месту без нежелательных потерь и обратного потока.



75/PK

400 г/450 см³/14 Oz. пластиковые тубы
 500 см³/16 Oz. смазки без упаковки

75/PL

500 г/550 см³/17,5 Oz. пластиковые тубы
 600 см³/20 Oz. смазки без упаковки

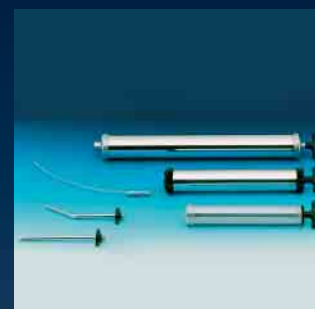
75/LL

1000 г/1.100 см³/32 Oz. смазки без упаковки



75/PKU

Шприц UMETA TWIN-LOCK® ULTRA
 Объединяет высокое качество и функциональность с удобством использования и надежностью.
 Серийно выпускается с оцинкованным корпусом и с ниппелем для заполнения.
 Емкость: 400 г. пластиковые тубы
 500 г. смазки без упаковки



Шприц для перекачки технических жидкостей

Эргономичный перекачивающий шприц, предназначен для перекачивания жидкостей из любых емкостей без дополнительных приспособлений. С этой целью может комплектоваться трубками для погружения в перекачиваемую жидкость. Доступен в емкостях 250, 500 и 1.000 см³.



Шприц для перекачки технических жидкостей тип 2/V

Оснащен клапаном, обеспечивающим простое перекачивание жидкостей одним движением поршня.



85/PK

Пресс для смазывания с использованием одной руки для труднодоступных мест с возможностью варьирования скорости подачи смазки в зависимости от развиваемого давления.
 Вместимость: 400 г. пластиковые тубы
 500 г. смазки без упаковки



ECO-LUBE

Шприц для смазывания ECO-LUBE с клапаном для наполнения по DIN 1283
 Объем подачи: около 1,4 см³/нажатие
 Развиваемое давление: макс. 400 бар
 Емкость: 400 г. пластиковые тубы
 500 г. смазки без упаковки



Трубки для шприцев

Прямые или изогнутые удлинительные трубки для смазочных шприцев оснащаются специальной пластиковой муфтой, позволяющей выполнять простой монтаж трубки на шприц без использования инструментов. Использование трубки гарантирует оптимальное уплотнение и позволяет направлять насадку к прессмасленке под необходимым углом.



Быстросъемные соединения с насадками различной формы

Для шлангов или удлинительных трубок
 200/K – Для карданных валов и прессмасленок, с насадкой
 200/S – Для прессмасленок форсуночного типа по DIN 3405
 200/XS – Для карданных валов и прессмасленок небольших размеров всех типов.



DRP/30

Смазочный шприц с пневматическим приводом. Оснащен отдельными клапанами для заполнения и удаления воздуха
 для заполнения и удаления воздуха
 рост давления воздуха/смазка: 40:1
 рабочее давление воздуха: 3-7 бар
 максимальное давление смазки: 280 бар
 емкость: 400 г. Пластиковые тубы
 500 г. Смазки без упаковок



UMETA TWIN-LOCK® -Ultra Set

Полный комплект для смазывания в удобном чемоданчике



Быстросъемные соединения с накидными насадками

Для шлангов или удлинительных трубок.
 200/M22 – для больших плоских прессмасленок типа M22 (Ø 22 мм)
 200/M1 – для средних плоских прессмасленок M16 (Ø 16 мм)
 200/M4 – для маленьких плоских прессмасленок M4 (Ø 10 мм)



Гибкие шланги для смазывания

Обеспечивают оптимальное соединение между смазочным шприцем и местом для подачи смазки. Доступны в исполнениях по DIN и в исполнениях для особых требований.
 - Ø 11 мм из полиамида - макс. давление 1.000 бар
 - Ø 13 мм из резины - макс. давление 1.650 bar
 - выпускаются длиной 300 мм или 500 мм
 - могут комплектоваться стандартными форсунками или насадками



Бочковые насосы для наполнения смазочных шприцев

Предназначен для заполнения смазочных шприцев посредством специального клапана по стандартам DIN. Доступны в исполнениях для бочек от 5 до 50 кг.



Шприц для масел 70/PKO

Емкость: 500 см³
 Объем подачи: 1,9 см³/нажатие
 Развиваемое давление: 800 бар



Насадки и мундштуки для различных типов прессмасленок UMETA

Полная линейка мундштуков и насадок для всех типов прессмасленок.
 Доступны в широком ассортименте:
 - форсуночные, игольчатые и гидравлические мундштуки
 - Гидравлические насадки
 - Насадки байонетного типа



Накидные насадки

Для плоских прессмасленок по DIN 3404.
 M4 – для плоских прессмасленок Ø 10 мм
 M1 + T1 – для плоских прессмасленок Ø 16 мм
 M22 – для плоских прессмасленок Ø 22mm



Самый большой в мире выбор прессмасленок более чем 1,500 типов и исполнений.

Продуктовая программа UMETA объединяет следующие направления производства прессмасленок:

- Стандартные исполнения из стали, нержавеющей стали и латуни
- Прессмасленки со стандартными головками, с головками для впрыска, байонетные и плоские прессмасленки
- Прессмасленки во всех стандартных размерах и в особых исполнениях
- Прессмасленки в соответствии со всеми международными стандартами, такими как DIN, ISO, SAE, BS, JIS
- Прессмасленки нестандартных исполнений под конкретные требования заказчика



Плоские прессмасленки типа М
Прямые (180°)
Диаметр головки 10 мм/16 мм/22 мм
по DIN 3404



Плоские прессмасленки M22 с клапаном
прямые (180°)
Диаметр головки 22 мм.
Оснащены специальным клапаном, герметично уплотняющим место для подачи смазки и препятствующим обратному выходу смазки. Выдерживают внутреннее давление до 1.000 бар.



Прессмасленки под запрессовку
С гладкой ножкой прямой или конусной формы во всех возможных размерах и исполнениях от Ø 5 мм до Ø 10 мм



Прессмасленки для впрыска D
(180°/45°/90°), формы А, В, С по DIN 3405
доступны из различных материалов и с различным покрытием



Стандартные прессмасленки H1
Прямые (180°), форма А по DIN 71412



Стандартные прессмасленки H3
Угловые (90°), форма С по DIN 71412



Прессмасленки различных форм, размеров и со всевозможными типами резьбы под заказ
Могут быть произведены из всех технически доступных материалов как в стандартных исполнениях, так и в любом исполнении по желанию клиентов.



Наборы прессмасленок
Наборы различных составов и количества прессмасленок позволят всегда иметь под рукой прессмасленку необходимой формы и присоединительного размера.



Стандартные прессмасленки H2
Угловые (45°/67°), форма В по DIN 71412



Стандартные прессмасленки H/S
С саморезающей резьбой (180°/45°/90°), Form А, В, С по DIN 71412 твердость поверхности 650 HV



Производство нестандартных изделий под заказ
Имея в распоряжении современные обрабатывающие центры, UMETA может производить выполнять особые заказы клиентов по нестандартным частям или деталям. Размеры нестандартных частей и деталей могут находиться в диапазоне от Ø 3 мм до Ø 42 мм. UMETA всегда может предложить разумное, экономически обоснованное решение, в том числе и для небольших партий.

