



AL7-Meipa SpA, после продолжительных исследований и экспериментов, создала клапан – Two – Way , который повышает надежность изоляции стеклопакета и решает известные проблемы негативного воздействия давления и температуры.

Клапан Two - Way вставляется в 6 миллиметровое отверстие дистанционной рамки и когда вы полностью закрыли пакет , клапан становится его неотъемлемой частью.

В условиях нормального давления клапан остается "закрытым", не позволяя воздуху ни войти ни выйти из стеклопакета таким образом стеклопакет получается идеальной изоляции. Однако, когда разница между внутренним и внешним давлением превышает диапазон примерно 80 миллибар клапан открывается, позволяя, таким образом урегулировать между двумя давления. Когда давление достигает диапазон примерно 25 миллибар клапан автоматически закрывается и пакет снова идеальной изоляции. Мы хотели бы подчеркнуть, что наш двусторонний клапан не может идеально сбалансировать стеклопакет, но позволяет скорректировать разницу между внутренним и внешним давлением.

В стеклопакете где не используется наш клапана Two-Way, чрезмерная разница давления может послужить причиной стресса и вызвать различные повреждения, такие как трещины в стекле или потеря герметичности стеклопакета. Клапан Two Way прекрасное решение проблем в таких случаях, когда стеклопакет был произведен в солнечный день = высокое давление, в непогожий день = низкое давление, а затем перевезен (например когда стеклопакет был произведен на уровне моря а затем перевезен в горы).

Важно помнить, что по закону физики Чарльза и Гая – Люссака изменение давления внутри стеклопакета служит так же причиной повышения температуры газа (как в стеклопакете заполненном воздухом, так и в стеклопакете заполненном газом).

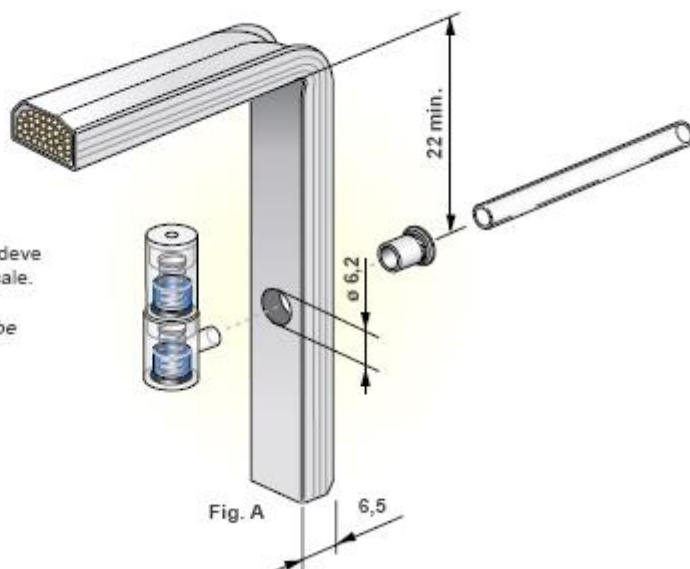
Клапан Two – Way произведенный фирмой AL7 MEIPA был протестирован Институтом I.F.T. Rosenheim – в Германии (Test Report N0. 601 22579/2 от 06/июля/2000) и соответствует параметрам DIN 1286 часть 1.

Клапан диаметром 8 мм, длиной - 25 мм, снабжен алюминиевой насадкой и силиконовой трубкой длиной 45 мм, предназначен для дистанционной рамки высотой 6,5 мм и 8 мм.

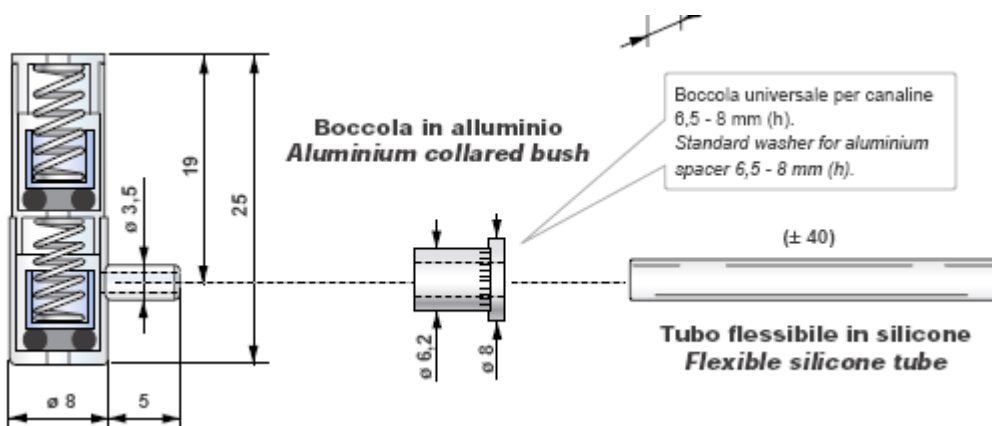
## Valvola "TWO - WAY" assemblata / "TWO - WAY" valve assembled

La valvola TWO-WAY codice 0736.080 deve essere esclusivamente montata in verticale.

TWO-WAY valve code 0736.080 must be assembled vertically.



Клапан Two – Way арт. 0736080 должен быть установлен обязательно в вертикальном положении.



Специальная алюминиевая насадка

Силиконовая трубочка

Перед тем как вставить клапан TWO – WAY арт.0736.080 в стеклопакет убедитесь, что он полностью собран как показано на рисунке выше.

Если вы используете не гнутую дистанционную рамку, отверстие для клапана должно быть просверлено на расстоянии, чтобы избежать соприкосновение с углом. При использовании дистанционной рамки шире чем 10 мм, мы советуем вам закрепить клапан с помощью специального клея для металла.

AL 7 MEIPA не несет ответственности за ущерб причиненный в результате комбинации из неполного клапана или / и неправильной сборки.