

EAE Elektrik A.Ş.
Akcaburgaz Mahallesi,
119. Sokak, No:10 34510
Esenyurt-Istanbul-TURKEY
Tel: +90 (212) 866 20 00
Fax: +90 (212) 886 24 20
www.eae.com.tr



E L E K T R İ K

E-LINE KAM KAP

- Осветительные шинпроводы KAM для нагрузок на 25-32-40А
- Распределительные шинпроводы KAP для небольших нагрузок на 40-63А



IEC 60439-2



ME 04

E-LINE KAM
KAP



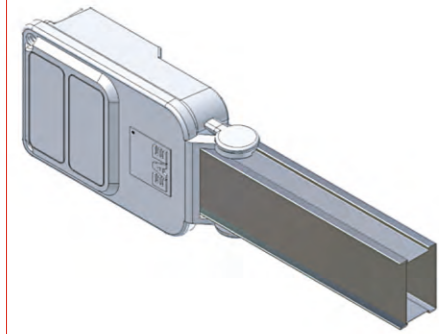
E L E K T R I K

СОДЕРЖАНИЕ

Описание системы КАМ / КАР	2-3
Система кодирования заказов	4
Таблица технических параметров	5
Секции стандартного размера КАМ	6
Коробки ввода питания КАМ	7
Штепсели ответвительные КАМ	8
Секции стандартного размера КАР	9
Коробки ввода питания	10
Ответвительные штепсели КАР	11
Элементы крепления	12-13
Сертификаты	14
Сертификат соответствия ЕС	15
Общая характеристика продукции	16

E LINE KAM/KAP

Общие характеристики



Шинопроводы EAE Группы KAM и KAP, используются в зданиях, где необходимо потребление электроэнергии 25-63 А.

Шинопроводы KAM созданы для питания осветительных приборов с помощью штепсельных ответвителей.

Шинопроводы KAP используется в целях распределения энергии к приборам с небольшими нагрузками, таких как например швейная машина.

Быстрый, простой и надежный монтаж

Сборка прямых секций в линию производится одним направленным друг к другу продвижением с последующим механическим закреплением, благодаря электрических соединяющих, покрытых серебром пружинным контактам. В случае необходимости большего фиксирования соединения поставляется дополнительный монтажный набор.

Безопасность

Заземляющие контакты ответвительных коробок, соприкасаются при монтаже в первую очередь с шиной заземления, и в последнюю очередь с контактами штепселей и ответвительных коробок, а при отключении наоборот в последнюю очередь обрывается контакт заземления.

Надежная изоляция

Проводники шинопровода по всей длине покрываются термостойким изоляционным материалом. Даже при тяжелом повреждении корпуса после внешнего удара, гарантирована полная безопасность для человека.



Ответвительные розетки и коробки

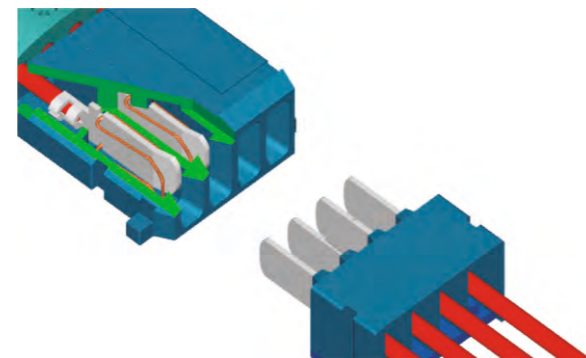
Во избежание неравномерной нагрузки фаз при однофазных нагрузках ответвительные штепсели шинопроводов KAM и KAP и ответвительные коробки изготавливаются по фазам назначением соответствующих ответвительных окон на шинопроводе. Кроме того, все ответвительные и вводные коробки и штепселя изготовлены таким образом, чтобы присоединение к шинопроводу было возможным только в одном направлении. Это предотвращает ошибочное подключение штепселей.

5. Системы проводников

Кроме проводников фазы и нейтральных проводников, при желании, предлагаются различные системы заземляющего проводника, в том числе изолированного, «чистое РЕ»

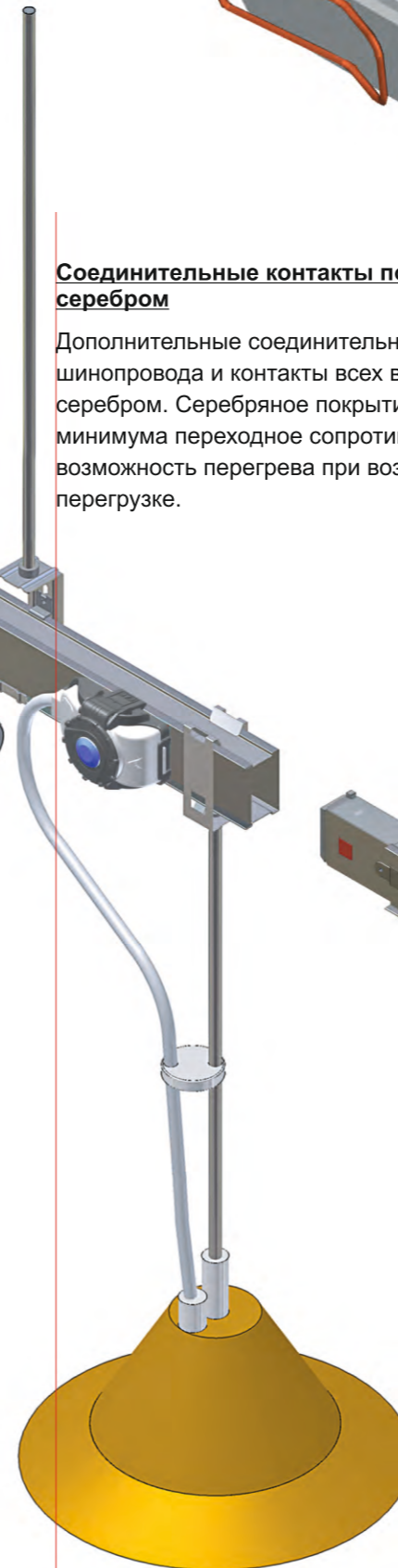
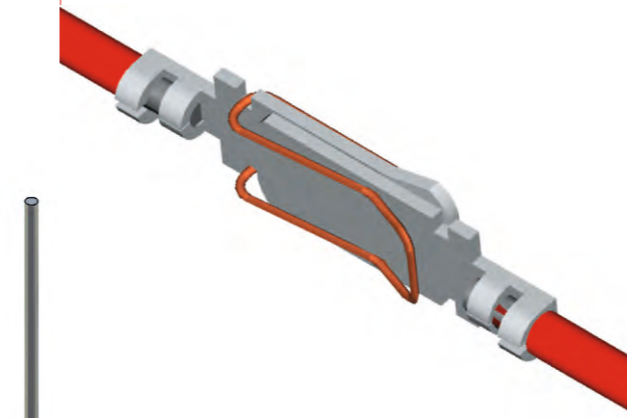
Проводники, покрытые оловом

Примененные в шинопроводах KAP медные проводники луженые по всей длине, что предотвращает образование окиси. Благодаря этому переходное контактное сопротивление, с серебряным покрытием снижаются до минимума.



Соединительные контакты покрыты серебром

Дополнительные соединительные элементы шинопровода и контакты всех выводов, покрыты серебром. Серебряное покрытие снижает до минимума переходное сопротивление и снижает возможность перегрева при возможной перегрузке.

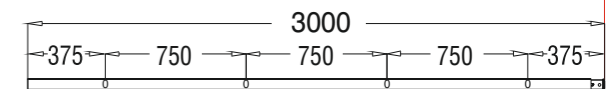


Вилкообразные пружинные контакты

Контакты ответвительных коробок изготовлены в виде вилкообразной пружины. В шинопроводах KAM/KAP данные пружины обжимают проводник с двух сторон. Покрытые серебром контакты до минимума понижают переходное контактное сопротивление.

Присоединительные окна

В соответствии со стандартами, на каждые 75 см приходится по одному присоединительному окну. При желании производится шинопровод с большим количеством окон.



Цветные крышки, указывающие фазу

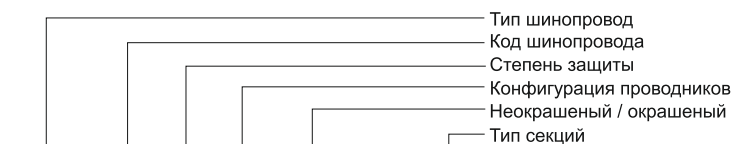
Крышки штепсельных ответвителей одной фазы на 10 А шинопроводов KAM окрашены в различные цвета для удобства определения от какой фазы получает питание оборудование.

Продукт высоких технологий

Шинопроводы системы KAM/KAP производятся с использованием самых последних в мире технологий в соответствии со стандартами ISO 9000 по документированной системе качества. Продукция спроектирована и тестирована по IEC 60439-2.

ELINEKAM/KAP

►► Система кодирования заказов



KAM 02 0 5 - B - S T D

Наименование
шинопровода

Номинальный ток шинопровода		Код
KAM	25A	02
	32A	03
KAP	40A	04
	63A	06

Код шинопровода

Название секции

Стандартная длина	STD
Нестандартная длина X	X
Поворотная секция	FD
Питание с начала	BB
Питание с конца	BS
Питание с середины	BO

IP 55

0

Степень защиты

Неокрашенный -
Окрашенный B

Конфигурация проводников

Количество проводников	Код	Конфигурация
2 проводниковый	2	L2, N, PE(корпус)
3 проводниковый	3	L2, N, PE+корпус
4 проводниковый	4	L1, L2, L3, N, PE(корпус)
5 проводниковый	5	L1, L2, L3, N, PE+корпус

		КАМ 02	КАМ 03	КАР 04	КАР 06
Номинальный ток	A	25	32	40	63
Стандарты «ГОСТ 28668.1-91 (часть 2)»		IEC 60439 1-2			
Напряжение изоляции	B	690	690	690	690
Частота	Гц	50/60			
Класс защиты		IP 55			
Значение тока КЗ, динамическое (0,1 сек)	kA	5	6	7.5	9
Значение тока КЗ, термическое (1 сек)	kA _{rms}	2.27	2.72	3.4	4
Тест на максимальное короткое замыкания при 1 мс	kA	21	21	21	21
Активное сопрот. перемен. току	R ₂₀ мОм/м	5.31	4.67	1.70	1.45
Реактивное сопрот. перемен. току	X _L мОм/м	1.37	1.11	0.69	0.14
Импеданс фазы	Z мОм/м	5.49	4.80	1.84	1.45
Сопротивление петли фаза - ноль	R ₀ мОм/м	8.58	7.60	3.48	3.22
Реактивное сопротивление фаза - ноль	X ₀ мОм/м	1.53	1.22	0.90	0.49
Импеданс петли фаза - ноль	Z ₀ мОм/м	8.69	7.69	3.59	3.26
Потери в номинальном токе в Джоулях	Вт/м	3.23	4.66	2.68	5.68
Сечение L1, L2, L3, N	мм ²	3.20	4.00	6.00	12.50
Площадь сечения РЕ (корпус)	мм ²	18.30	18.30	18.30	18.30
Площадь сечения проводника РЕ	мм ²	3.20	4.00	6.00	6.00
Масса 4-х проводников	кг/м	1.13	1.17	1.33	1.42
Масса 5-ти проводников	кг/м	1.17	1.19	1.41	1.48

Нагрузка на корпус шинопровода, распределенная на длине 2 м, равна 20 кг, или же сосредоточенная в 15 кг.

Потеря напряжения

Потеря напряжения для длинных линий, подсчитывается при помощи нижеприведенных формул:

Для однофазной системы:

$$\Delta U = \alpha \cdot I \cdot 2L (R_1 \cdot \cos \varphi + X_1 \cdot \sin \varphi) \cdot 10^{-3} [B]$$

ΔU = Потеря напряжения [B]

I = Ток линии [A]

L = Длина линии [M]

α = Коэффициент распределения нагрузки

R₁ = Активное сопротивление [мОм/м]

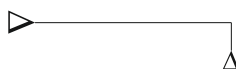
X₁ = Реактивное (индуктивное) сопротивление [мОм/м]

Для трехфазной системы:

$$\Delta U = \alpha \cdot \sqrt{3} \cdot I \cdot L (R_1 \cdot \cos \varphi + X_1 \cdot \sin \varphi) \cdot 10^{-3} [B]$$

Распределение нагрузки:

α



Нагрузка в конце линии с односторонним питанием

1.00



Распределенная нагрузка одностороннее питание

0.50



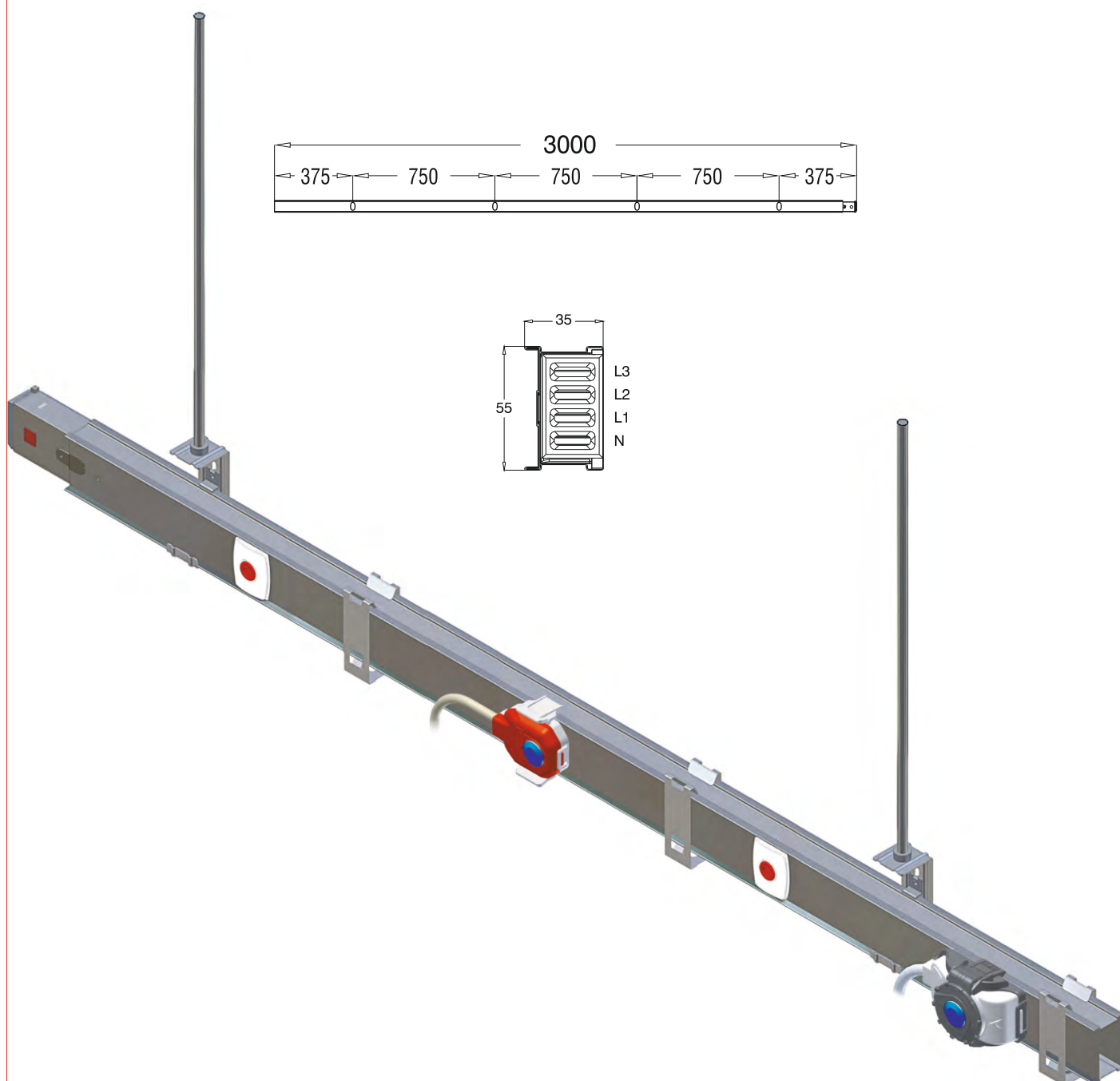
Распределенная нагрузка двухстороннее питание

0.25

Стандартные шинопроводы

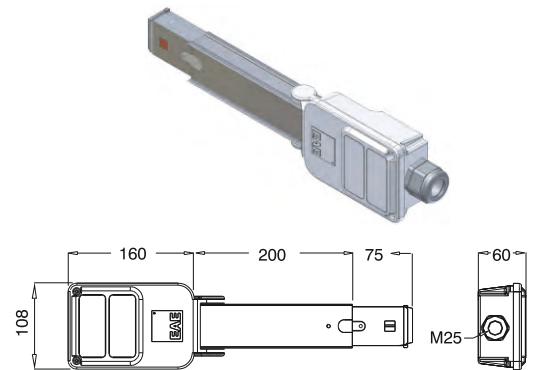
Ток (А)	Наименование	Кол-во проводников	Конфигурация	Код заказа
25	Шинопровод КАМ 0205	5	L1, L2, L3, N, (PE+Корпус)	96402
	Шинопровод КАМ 0204	4	L1, L2, L3, N, (+Корпус)	96400
	Шинопровод КАМ 0203	3	L2, N, (PE+Корпус)	96373
	Шинопровод КАМ 0202	2	L2, N, (+Корпус)	96372
32	Шинопровод КАМ 0305	5	L1, L2, L3, N, (PE+Корпус)	96406
	Шинопровод КАМ 0304	4	L1, L2, L3, N, (+Корпус)	96404
	Шинопровод КАМ 0303	3	L2, N, (PE+Корпус)	96375
	Шинопровод КАМ 0302	2	L2, N, (+Корпус)	96374

* Промежуточные размеры производятся, стандарт 1 м, 1,5 м и 2 метра.



Питание с начала

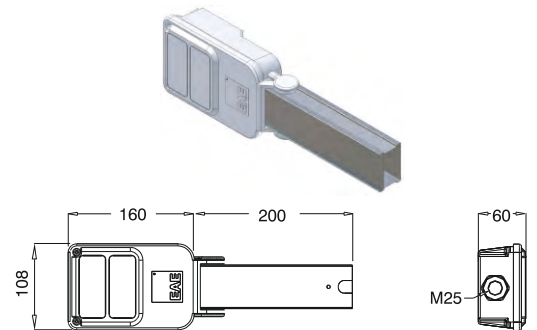
Ток (А)	Наименование	Тип шинпровода	Код заказа
25	KAM 0205 BB Питание с начала	KAM 0205 KAM 0204 KAM 0203 KAM 0202	96408
32	KAM 0305 BB Питание с начала	KAM 0305 KAM 0304 KAM 0303 KAM 0302	96409



Питание с начала

Питание с конца

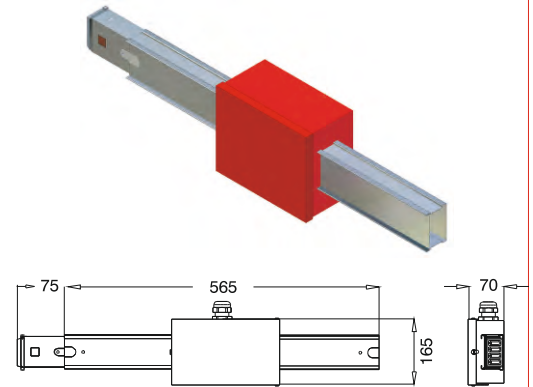
Ток (А)	Наименование	Тип шинпровода	Код заказа
25	KAM 0205 BS Питание с конца	KAM 0205 KAM 0204 KAM 0203 KAM 0202	96410
32	KAM 0305 BS Питание с конца	KAM 0305 KAM 0304 KAM 0303 KAM 0302	96411



Питание с конца

Питание с середины

Ток (А)	Наименование	Тип шинпровода	Код заказа
25	KAM 0205 BO Питание с середины	KAM 0205 KAM 0204 KAM 0203 KAM 0202	96412
32	KAM 0305 BO Питание с середины	KAM 0305 KAM 0304 KAM 0303 KAM 0302	96413



Питание с середины

Секция поворотная

Ток (А)	Наименование	Тип шинпровода	Код заказа
25	KAM 0205-FD Гибкий поворот	KAM 0205 KAM 0204 KAM 0203 KAM 0202	35925
32	KAM 0305-FD Гибкий поворот	KAM 0305 KAM 0304 KAM 0303 KAM 0302	35924



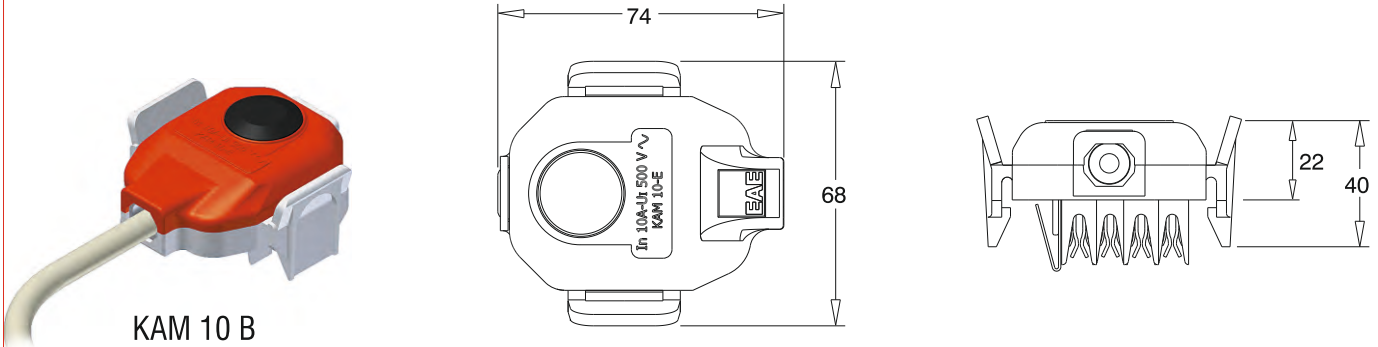
Гибкая секция

* Стандартное производство с заземленным проводником, при сцеплении M 25.

Выводные штепселя

Ток (А)	Наименование	Длина кабеля	Конфигурация	Различия	Код заказа
10	КАМ 10-В Ответвительный штепсель L1*	Кабель TTR 1 м	L1, N, PE	С черной крышкой	66921
	КАМ 10-В Ответвительный штепсель L2*	Кабель TTR 1 м	L2, N, PE	С желтой крышкой	66920
	КАМ 10-В Ответвительный штепсель L3*	Кабель TTR 1 м	L3, N, PE	С голубой крышкой	66919

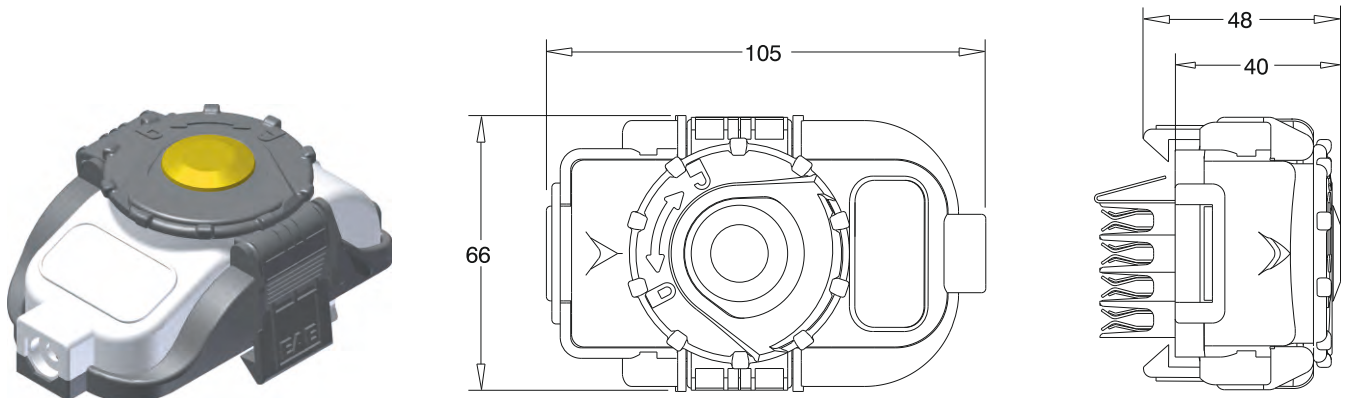
* Длина кабеля может меняться в соответствии с пожеланиями клиента.



КАМ 10 В

Выводные штепселя

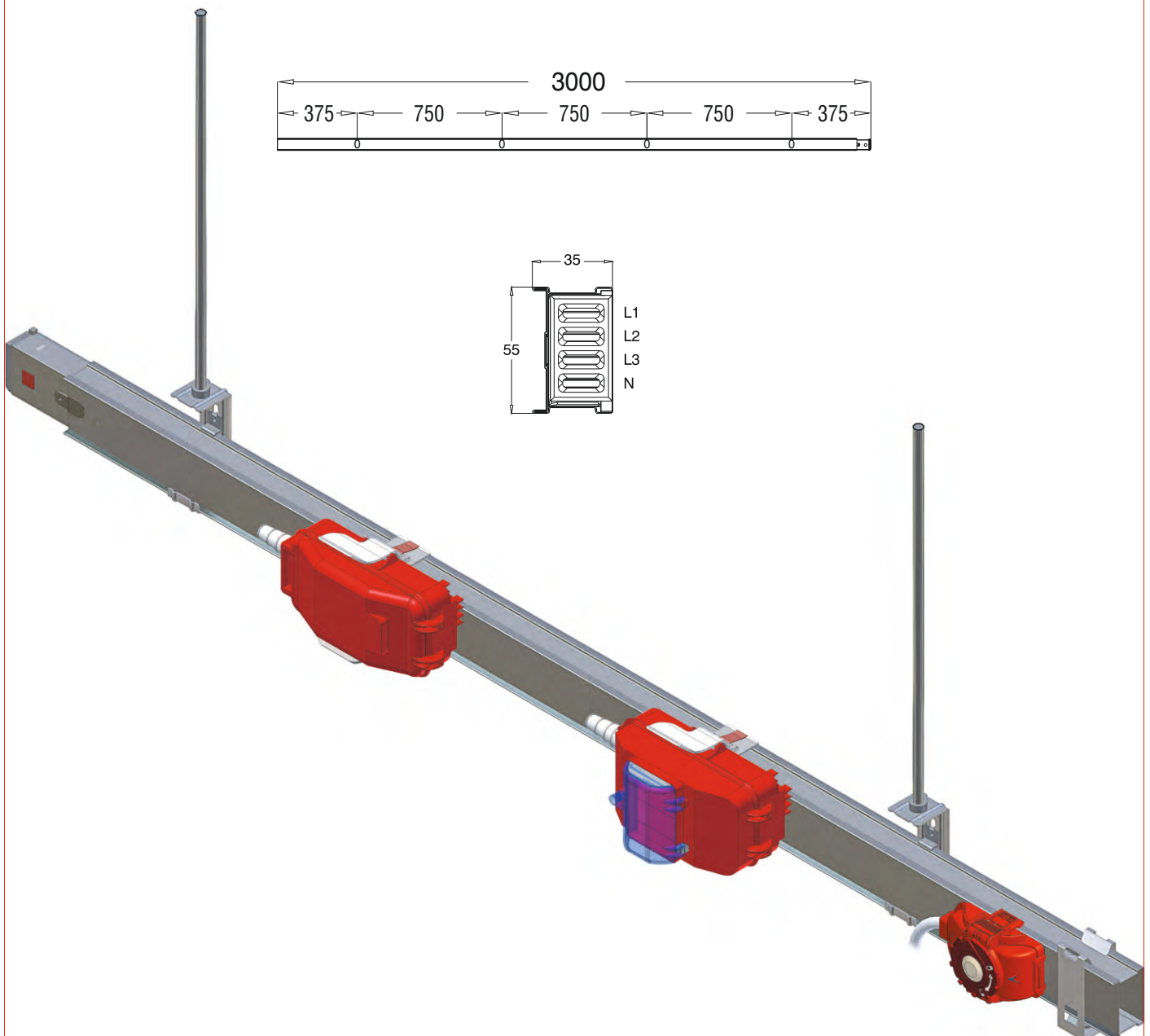
Ток (А)	Наименование	Длина кабеля	Конфигурация	Различия	Код заказа
16	КАМ 16-FS Ответвительный штепсель L1	-	L1, N, PE	Выводной кабель max. С плавким патроном 5x20 контакт с предохранителем. Диаметр	67696
	КАМ 16-FS Ответвительный штепсель L2	-	L2, N, PE		67695
	КАМ 16-FS Ответвительный штепсель L3	-	L3, N, PE		67694
	КАМ 16-FS Ответвительный штепсель L123	-	L1, L2, L3, N, PE		67693
16	КАМ 16-K Ответвительный штепсель L1	-	L1, N, PE	Выводной кабель max с соединителем Диаметр Ø 11 мм	67700
	КАМ 16-K Ответвительный штепсель L2	-	L2, N, PE		67699
	КАМ 16-K Ответвительный штепсель L3	-	L3, N, PE		67698
	КАМ 16-K Ответвительный штепсель L123	-	L1, L2, L3, N, PE		67697



КАМ 16 FS
КАМ 16 К

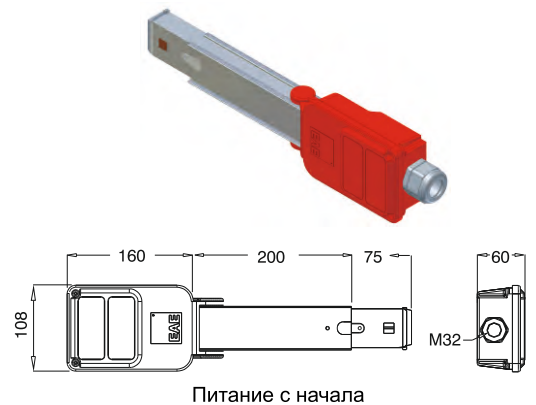
Стандартные шинопроводы

Ток (А)	Наименование	Кол-во проводников	Конфигурация	Код заказа
40	Шинопровод KAP 0405	5	L1, L2, L3, N, (PE+Корпус)	96418
	Шинопровод KAP 0404	4	L1, L2, L3, N, (+Корпус)	96416
	Шинопровод KAP 0403	3	L2, N, (PE+Корпус)	96426
	Шинопровод KAP 0402	2	L2, N, (+Корпус)	96427
63	Шинопровод KAP 0605	5	L1, L2, L3, N, (PE+Корпус)	96422
	Шинопровод KAP 0604	4	L1, L2, L3, N, (+Корпус)	96420
	Шинопровод KAP 0603	3	L2, N, (PE+Корпус)	96424
	Шинопровод KAP 0602	2	L2, N, (+Корпус)	96425



Питание с начала

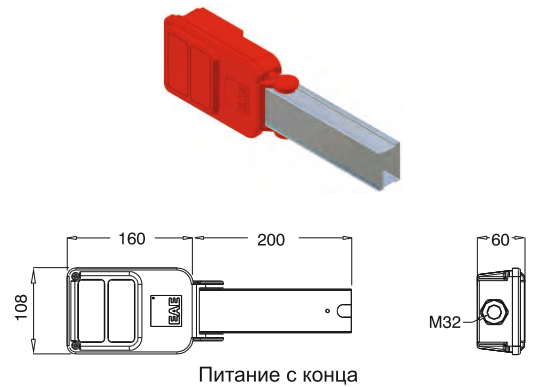
Ток (А)	Наименование	Тип шинпровода	Код заказа
40	KAP 0405 BV Питание с начала	KAP 0405 KAP 0404 KAP 0403 KAP 0402	96441
63	KAP 0605 BV Питание с начала	KAP 0605 KAP 0604 KAP 0603 KAP 0602	96443



Питание с начала

Питание с конца

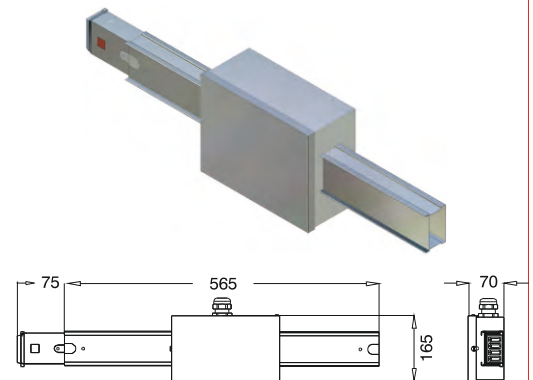
Ток (А)	Наименование	Тип шинпровода	Код заказа
40	KAP 0405 BS Питание с конца	KAP 0405 KAP 0404 KAP 0403 KAP 0402	96444
63	KAP 0605 BS Питание с конца	KAP 0605 KAP 0604 KAP 0603 KAP 0602	96447



Питание с конца

Питание с середины

Ток (А)	Наименование	Тип шинпровода	Код заказа
40	KAP 0405 VO Питание с середины	KAP 0405 KAP 0404 KAP 0403 KAP 0402	95878
63	KAP 0605 VO Питание с середины	KAP 0605 KAP 0604 KAP 0603 KAP 0602	95881



Питание с середины

Секция поворотная

Ток (А)	Наименование	Тип шинпровода	Код заказа
40	KAP 0405-FD Гибкий поворот	KAP 0405 KAP 0404 KAP 0403 KAP 0402	35923
63	KAP 0605-FD Гибкий поворот	KAP 0605 KAP 0604 KAP 0603 KAP 0602	35922



Секция поворотная

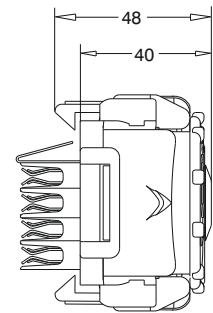
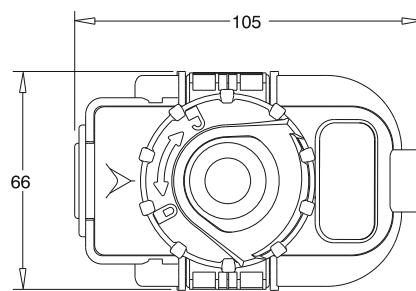
* Стандартный сальник позволяет выполнить соединение с заземленным проводником при M32.

Ответвительный штепсель

Ток (А)	Наименование	Конфигурация	Примечание	Код заказа
16	КАР 16-FS Ответвительный штепсель L1	L1, N, PE	Максимальный диаметр отходящего кабеля (при наличии плавкого патрона составляет 11 мм)	66928
	КАР 16-FS Ответвительный штепсель L2	L2, N, PE		66927
	КАР 16-FS Ответвительный штепсель L3	L3, N, PE		66926
	КАР 16-FS Ответвительный штепсель L123	L1, L2, L3, N, PE		66929
16	КАР 16-K Ответвительный штепсель L1	L1, N, PE	Максимальный диаметр отходящего кабеля составляет 11 мм	66924
	КАР 16-K Ответвительный штепсель L2	L2, N, PE		66923
	КАР 16-K Ответвительный штепсель L3	L3, N, PE		66922
	КАР 16-K Ответвительный штепсель L123	L1, L2, L3, N, PE		66925



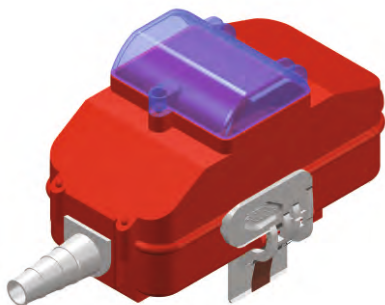
КАР 16 FS
КАР 16 K



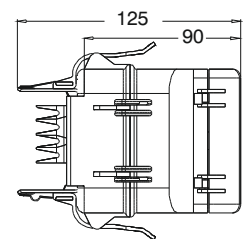
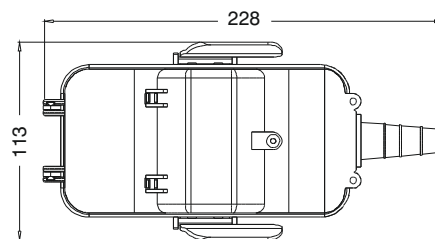
Ответвительные коробки

Ток (А)	Наименование	Конфигурация	Примечание	Код заказа
32	КАР-32 Пустая ответвительная коробка под автоматический выключатель	L1, L2, L3, N, PE	Отходящий кабель max диаметром Ø 20 мм. Предохранитель с плавким патроном 10x38	96473
	КАР-32FS Пустая ответвительная коробка под предохранитель с плавким патроном	L1, L2, L3, N, PE		96470

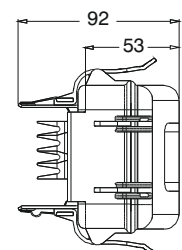
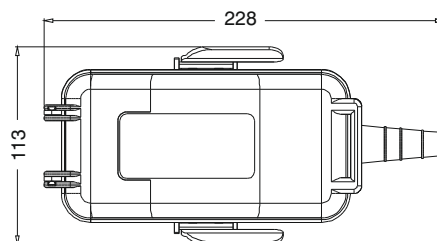
* Выпускается также с автоматическим предохранителем на желаемый номинал тока.



КАР 32

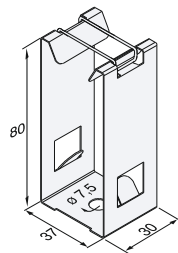


КАР 32 FS

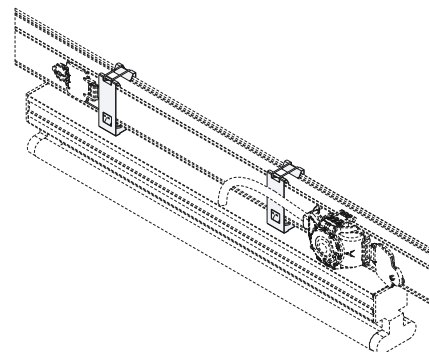


Элемент подвеска

Наименование	Код заказа
КА - TP Арматурная подвеска	98525

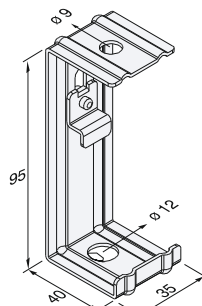


КА - TP

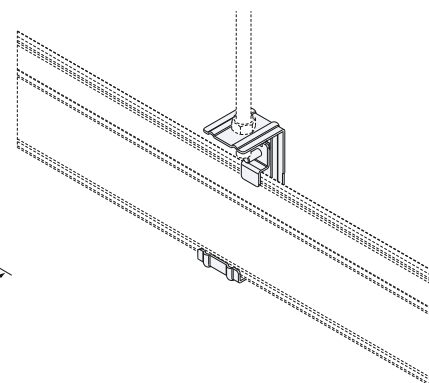


Элемент крепления С-образный

Наименование	Код заказа
КА-TPL Элемент закрепления С-образный	98698



КА - TPL



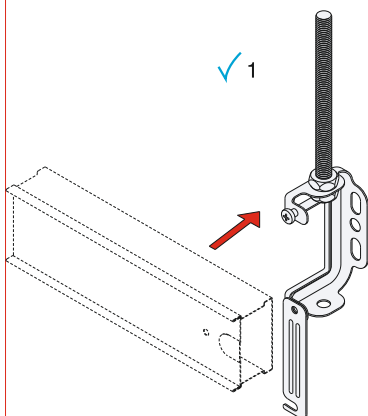
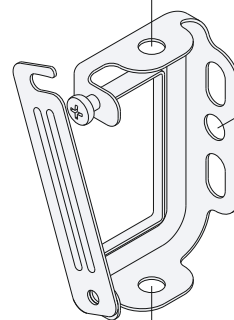
Элемент крепления С-образный

Наименование	Код заказа
КАМ-КАР Элемент крепления универсальный	74031

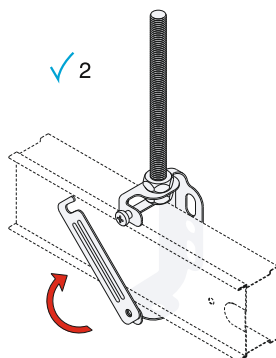
Монтаж к потолку

Монтаж к стене

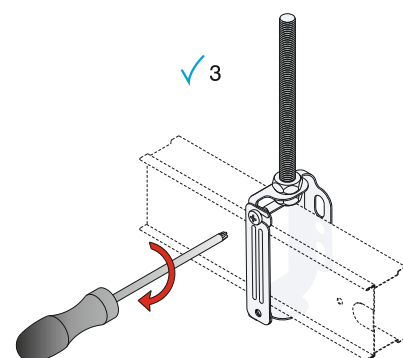
Монтаж к полу



✓ 1



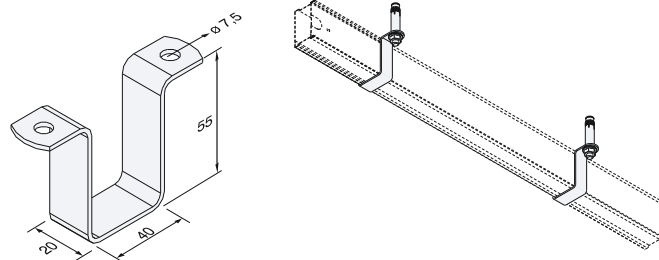
✓ 2



✓ 3

Элемент крепления U-образный

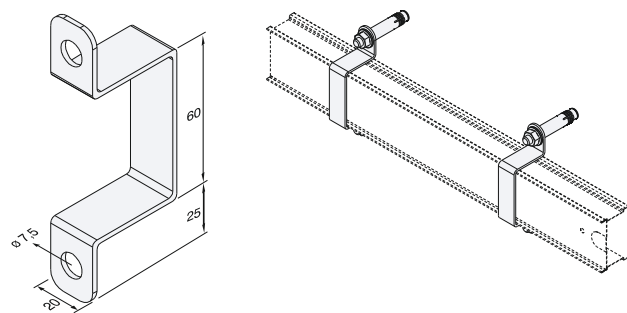
Наименование	Код заказа
KA - TPU Элемент крепления U-образный	98699



KA - TPU

Элемент крепления настенный

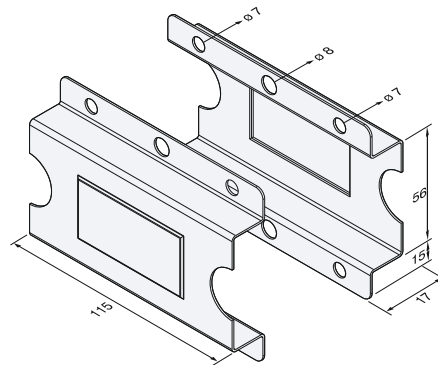
Наименование	Код заказа
KA-TD Настенный элемент крепления	96449



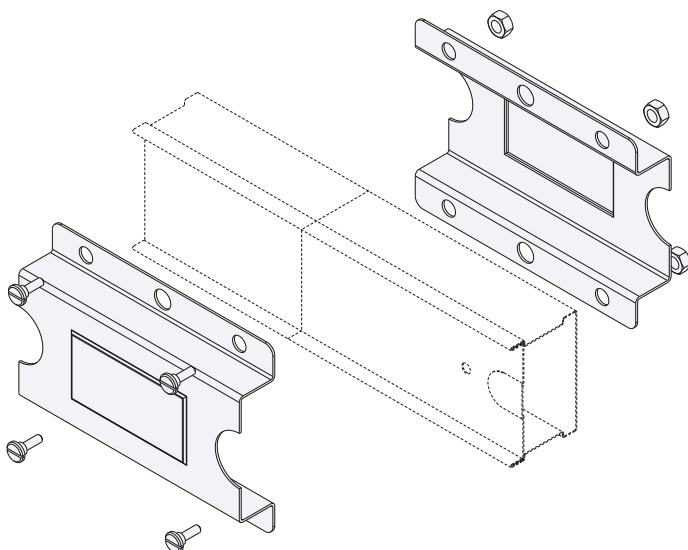
KA-TD Настенный элемент крепления

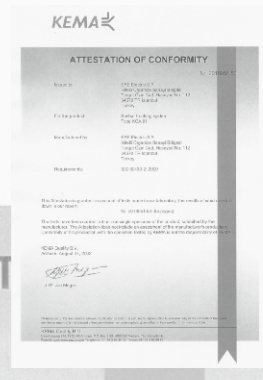
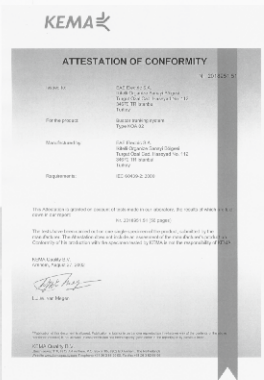
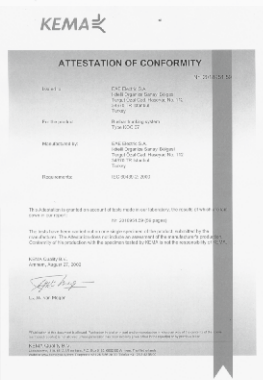
Соединительный монтажный набор

Наименование	Код заказа
KAM-KAP Соединительный монтажный набор	98707



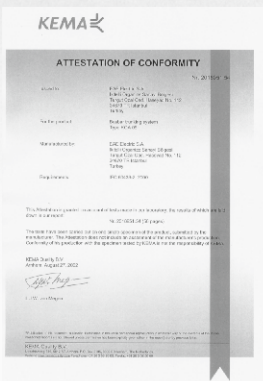
KAM-KAP Соединительный монтажный набор



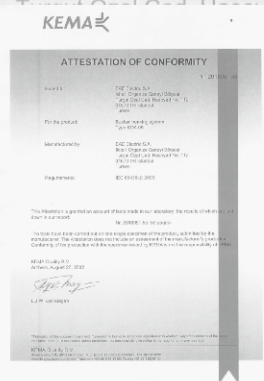


Issued to:

EAE Electric S.A.
İkiteli Organize Sanayi Bölgesi
Tuzluca Cad. Kat: 112

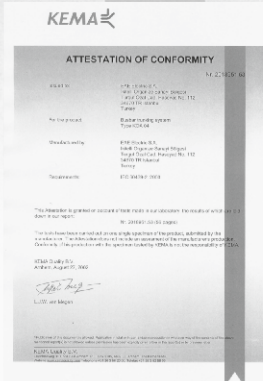


at:



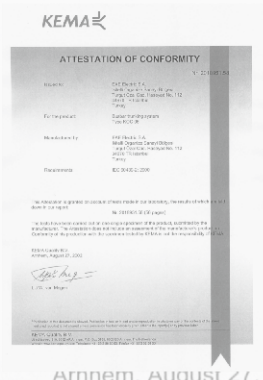
by:

İlgesi
ad No. 112

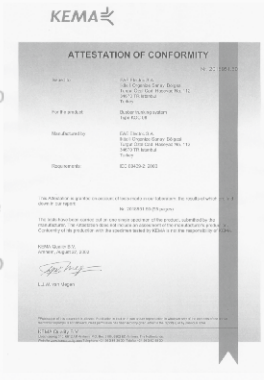


Requirements:

IEC 60439-2: 2000



anted on account o

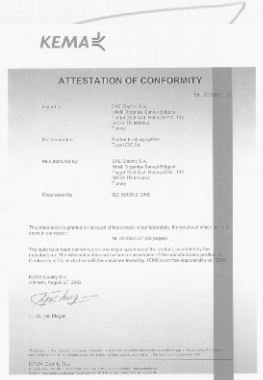
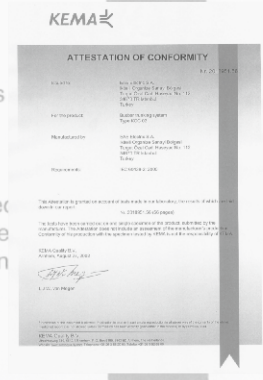


tory, the results

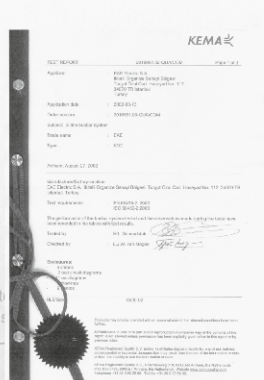
carried out on one
attestation does not
induction with the sp

product, submitted
the manufacture
s not the respon

Arnhem, August 21, 2002

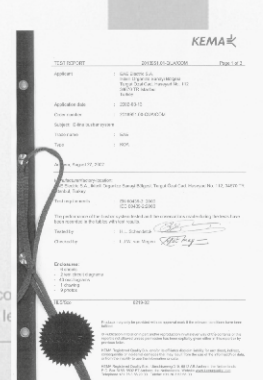


g



whatever way of the co
port(s) or by previous lo

is allowed. Publication in t
w unless permission has



Arnhem, P.O. Box 5185, 68
Website www.kemaqua.itv.com Telephone +31 26 3 56 20 00, Telefax +31 26 3 52 58 00

ДЕКЛАРАЦИЯ СООТВЕТСТВИЯ ЕС

Директива ЕС
2006/95/ЕЕС “Директива по низкому напряжению”

Группа продукции Шинопроводы распределительные E-Line KAM-KAP

Производитель

EAE Elektrik Asansör End. İnşaat San. ve Tic. A.Ş.
Akçaburgaz Mahallesi, 119. Sokak,
No:10 34510 Esenyurt-Istanbul

Подтверждаем соответствие производимой на объектах EAE вышеупомянутой продукции или группы продукции нижеуказанным стандартам.

Стандарт :

IEC 60439-1
IEC 60439-2

Испытания:

- | | |
|--|--|
| 1- Тепловое увеличение | 7- Класс защиты |
| 2- Диэлектрические характеристики | 8- Электрические характеристики |
| 3- Устойчивость к коротким замыканиям | 9- Конструктивная прочность |
| 4- Непрерывность защитной цепи | 10- Прочность на смятие |
| 5- Расстояние скачка с воздуха и поверхности | 11- Термостойкость изоляционных материалов |
| 6- Механическая операция | |

Дата

14.07.2003

EAE Elektrik A.Ş.

EAE Elektrik Asansör End. İnşaat San. ve Tic. A.Ş.

Akçaburgaz Mahallesi, 119. Sokak, No:10 34510 Esenyurt-Istanbul
Tel: +90 (212) 866 20 00 Fax: +90 (212) 886 24 20 <http://www.eae.com.tr>

ТЕХНИЧЕСКИЕ УСЛОВИЯ ДЛЯ РАСПРЕДЕЛИТЕЛЬНЫХ ШИНОПРОВОДОВ КАМ/КАР на 25 - 63А

- 1- Шинопроводы КАМ/КАР производятся в соответствии с международными стандартами IEC 60439 -1/2 с получением сертификатов о прохождении теста на соответствия типу, от международной лаборатории, для каждого уровня тока.
- 2- Номинальное напряжение изоляции шинопроводов КАМ/КАР должно соответствовать 630В.
- 3- Шинопроводы КАМ/КАР на токи от 25 до 63А должны производиться из медных проводников, покрытых оловом.
- 4- Проводники шинопроводов КАМ/КАР по всей длине должны быть изолированы и оголены только на местах ответвительных окон для создания контактов.
- 5- Шинопроводы КАМ/КАР должны соответствовать нижеприведенным системам и количеству проводников.
 - а) 2-х проводной: L1 / N / Корпус
 - б) 3-х проводной: L1 / N / PE + Корпус (Проводник PE и корпус соединены)
 - в) 4-х проводной: L1 / L2 / L3 / N / Корпус
 - д) 5-и проводной: L1 / L2 / L3 / N / PE + Корпус (Проводник PE и корпус соединены)
Корпус используется как заземленный проводник.
- 6- На 3-х метровой секции шинопровода КАМ/КАР в соответствии со стандартами находятся 4 ответвительных окна. При специальном заказе данное количество окон может быть увеличено. На ответвительных окнах должны находиться защитные крышки.
- 7- В местах ответвительных окон должны находиться изолирующие подпорки, поддерживающие проводники.
- 8- Проводники шинопроводов КАМ/КАР должны производиться из электролитической меди и покрываться оловом по всей длине.
- 9- Контактные соединения шинопроводов КАМ/КАР должны иметь хорошо проводящую конструкцию. Контакты проводников покрываются серебром и для предупреждения ослабления места соединения применяется двухсторонняя пружина. Не допускается использование соединительных звеньев, без дополнительной меры, допускающей ослабление контакта.
- 10- Шинопроводы КАМ/КАР с оболочкой должны соответствовать степени защиты Ip55.
- 11- Корпус шинопровода КАМ/КАР должен быть произведен из гальванизированного стального листа толщиной в 0,50 миллиметра. При желании, производится окраска в электростатическую порошковую краску Ral 7038.
- 12- Контакты ответвительных коробок и штепселей должны быть покрыты серебром и соответствовать вилкообразной пружинной конструкции с двухсторонним соприкосновением к проводникам внутри шинопровода.
- 13- Арматура крепления подвески и фиксации должны подходить к внешней конструкции и стандартным шинопроводам КАМ/КАР.
- 14- Правом производства шинопроводов КАМ/КАР обладает только владелец торгового знака с рабочими гарантиями со сроком, как минимум на пятнадцать лет.



E-LINE KX

Шинопроводные системы распределения энергии "Басбар" 630...6300 А



E-LINE KB

Шинопроводные системы распределения энергии "Басбар" 800...6300 А



E-LINEKO-II

Шинопроводные системы распределения энергии "Басбар" 160...800 А



E-LINE MK

Шинопроводные системы распределения энергии "Басбар" 100-160-225 А



E-LINE KAP

Шинные системы "Басбар" Plug-in 40-63 А



E-LINE DL

Шинные системы "Басбар" Освещения / Plug-in 25-32-40 А



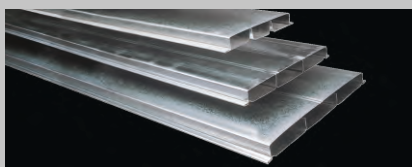
E-LINE KAM

Шинные системы Освещения "Басбар" 25-32-40 А



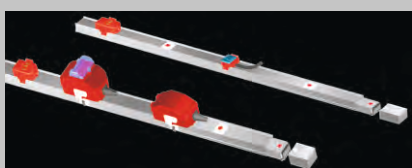
E-LINE TB

Многопроводниковые шинные системы "Троллей Басбар" 35...250 А



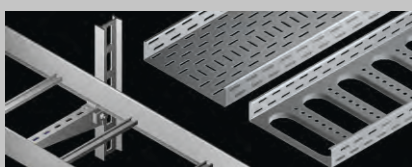
E-LINE DK

Подкровные системы распределения кабелей



E-LINE DAM/DAP

Системы распределения энергии на возвышенных полах 25...63А



E-LINE UK

Системы шинных кабелей, Системы кабельных лестниц, Подвесные системы и системы "Бинрак"