
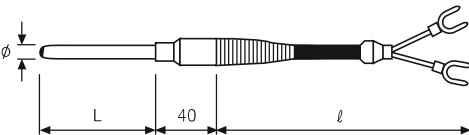
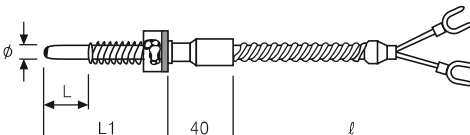
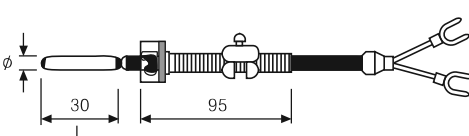
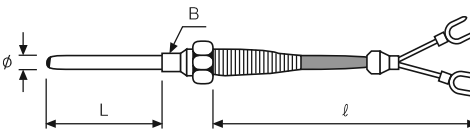


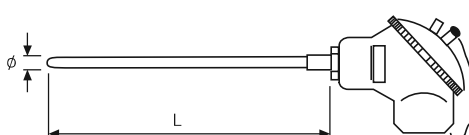
Термопары и термосопротивления

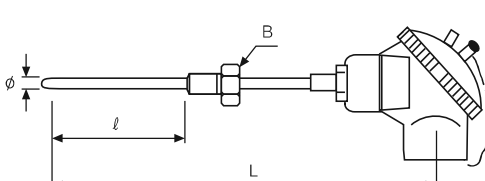
Технические характеристики

Серия	TW - V
Внешний вид и размеры	
1 Тип	CA, IC, PT100 Ом
2 Длина головки датчика (L)	Стандарт: 1,5 м; дополнительно: ?
3 Резьба	Стандарт: 3,8 дюймов; дополнительно: ?
4 Пример заказа	TW-V(CA) 3/8" X1.5M

Серия	TW - R	TW - E
Внешний вид и размеры		
1 Тип	CA, IC, PT100 Ом	CA, IC, PT100 Ом
2 Длина головки датчика (L)	Стандарт: 300 мм; дополнительно: ?	Стандарт: 50 мм; дополнительно: ?
3 Длина головки датчика (L1)	—	Стандарт: 150 мм; дополнительно: ?
4 Диаметр головки датчика (Ø)	Стандарт: 4,8; дополнительно: ?	Стандарт: 4,8; дополнительно: ?
5 Длина компенсационного кабеля (l)	Стандарт: 1,5 м; дополнительно: ?	Стандарт: 1,5 м; дополнительно: ?
6 Пример заказа	TW-R(CA) 4.8X300ммX 1.5M	TW-E(CA) 4.8X 100X 150ммX 1.5M

Серия	TW - S	TW - N
Внешний вид и размеры		
1 Тип	CA, IC, PT100 Ом	CA, IC, PT100 Ом
2 Длина головки датчика (L)	Стандарт: 30 мм; дополнительно: ?	Стандарт: 30 мм; дополнительно: ?
3 Диаметр головки датчика (Ø)	Стандарт: 4,8; дополнительно: ?	3.2/4.8/6.4 φ
4 Длина компенсационного кабеля (l)	Стандарт: 1,5 м; дополнительно: ?	Стандарт: 1,5 м; дополнительно: ?
5 Резьба	—	Стандарт: 1/8, 3/8, 1/2 дюйма (*1)
6 Пример заказа	TW-S(CA) 4.8 X 30мм X 1.5M	TW-N(CA) 4.8x 30ммX 1.5MX 1/8"

Серия	TH - L
Внешний вид и размеры	
1 Тип	CA, IC, PT100 Ом
2 Длина головки датчика (L)	Стандарт: 300 мм; дополнительно: ?
3 Диаметр головки датчика (Ø)	Стандарт: 6,4; дополнительно: ?
4 Пример заказа	TH-L(CA) 6.4 X 300мм

Серия	TH - M
Внешний вид и размеры	
1 Тип	CA, IC, PT100 Ом
2 Длина головки датчика (l)	Стандарт: 300 мм; дополнительно: ?
3 Диаметр головки датчика (Ø)	3.2/4.8/6.4 φ
4 Обща длина головки (L)	Стандарт: 400 мм; дополнительно: ?
5 Резьба	Стандарт: 1/8, 3/8, 1/2 дюйма (*1)
6 Пример заказа	TH-M(CA) 8 X300ммX400ммXPT3/8"

*1) Если диаметр головки составляет 6,4, резьба 1/8 дюймов недоступна для выбора.

Термопары и термосопротивления

■ Разъем для термопары

Серия	DY - 1000 -1	DY - 1000 -2	DY - 2000 -1	DY - 2000 -2
Внешний вид				
Термопара	CA, IC, CC, CRC		CA, IC, CC, CRC	
Размеры				

■ Кабель для подсоединения термопары

Серия	DY - 2100
Внешний вид	
Термопара	CA, IC, CC, CRC
Размеры	