



www.sivik.ru

СТАНОК БАЛАНСИРОВОЧНЫЙ модель СБМП-60



Руководство по эксплуатации СБМП-62.000.01 РЭ

Редакция 15-01-2015

Сертификат об утверждении типа средств измерений RU.C. 28.005.A № 28673
Номер в государственном реестре средств измерений № 17865 – 07



СОДЕРЖАНИЕ

1 НАЗНАЧЕНИЕ ИЗДЕЛИЯ	6
2 ТЕХНИЧЕСКИЕ ХАРАКТЕРИСТИКИ	7
3 КОМПЛЕКТНОСТЬ	8
4 УСТРОЙСТВО СТАНКА И ПОДГОТОВКА К РАБОТЕ	9
4.1 Устройство станка	9
4.2 Подготовка станка к работе	10
5 УПРАВЛЕНИЕ СТАНКОМ	12
5.1 Панель управления	12
5.1.1 Редактирование параметров	12
5.1.2 Меню программ	13
5.2 Включение станка	13
6 БАЛАНСИРОВКА КОЛЕСА	14
6.1 Общие сведения	14
6.1.1 Прогрессивная технология	14
6.1.2 Традиционная технология	14
6.2 Порядок балансировки колеса	14
6.3 Установка колеса	15
6.4 Ввод параметров колеса	16
6.4.1 Ввод параметров в традиционном режиме	16
6.4.2 Ввод параметров в режиме прямого ввода	18
6.5 Измерение дисбаланса	21
6.6 Установка грузов	21
6.6.1 Общие сведения	21
6.6.2 Индикатор положения грузов	21
6.6.3 Установка грузов вручную в положение «12-6 часов»	21
6.6.4 Установка грузов с помощью электронной линейки	22
6.6.5 Невидимый груз (режим "Split")	23
6.7 Пример балансировки колеса по традиционной технологии	24
6.8 Рекомендации по балансировке колес	26
7 ДОПОЛНИТЕЛЬНЫЕ ФУНКЦИИ	26
7.1 Использование памяти для быстрого ввода параметров колеса	26
7.1.1 Запись в память	26
7.1.2 Чтение памяти	26
7.2 Минимизация статического дисбаланса	27
7.3 Оптимизация вылета	27
7.4 Управление индикацией массы грузов	27
7.4.1 Включение/выключение округления	27
7.4.2 Установка порога обнуления	28
7.4.3 Стандартный ряд масс грузов	28
7.5 Настройка положения установки ленточных грузов	28
7.6 Управление звуком и речью	29
7.6.1 Установка громкости звука	29
7.6.2 Выбор режима речевого сопровождения	29
7.6.3 Изменение языка речевого сопровождения	29
7.7 Счетчик отбалансированных колес	29
7.8 Просмотр и ручное редактирование размеров	29
7.9 Просмотр номера версии программного обеспечения	30

7.10 Блокировка запуска измерения с открытым кожухом.....	30
7.11 Вызов спецпрограмм	30
8 ПРОВЕРКА ТОЧНОСТНЫХ ХАРАКТЕРИСТИК (УПРОЩЕННАЯ)	31
8.1 Определение погрешности измерений диаметра и ширины.....	31
8.2 Определение погрешности измерений дисбаланса	31
8.2.1 Базовое измерение	31
9 КАЛИБРОВКА	32
9.1 Настройка и калибровка электронных линеек	32
9.2 Калибровка датчиков дисбаланса.....	33
9.3 Устранение начального дисбаланса	34
10 НЕИСПРАВНОСТИ И СПОСОБЫ ИХ УСТРАНЕНИЯ	35
10.1 Сообщения об ошибках.....	35
10.2 Прочие проявления неисправностей и их устранение	36
11 ТЕХНИЧЕСКОЕ ОБСЛУЖИВАНИЕ И ТРЕБОВАНИЯ БЕЗОПАСНОСТИ	37
11.1 Техническое обслуживание	37
11.2 Требования безопасности	37
11.3 Действия в экстремальных ситуациях	38
12 ХРАНЕНИЕ И ТРАНСПОРТИРОВАНИЕ	38
12.1 Хранение.....	38
12.2 Транспортирование	38
12.3 Сведения об утилизации.....	38
13 ГАРАНТИИ ИЗГОТОВИТЕЛЯ	39
14 СВИДЕТЕЛЬСТВО О ПРИЕМКЕ	39
15 ДАННЫЕ О ПОВЕРКЕ И ЗНАКЕ УТВЕРЖДЕНИЯ ТИПА	40
15.1 Данные о поверке при выпуске из производства.....	40
15.2 Данные о периодической поверке (в эксплуатации) и первичной (после ремонта)	41
15.3 Знак утверждения типа средств измерений	41
ПРИЛОЖЕНИЕ А	42
ПРИЛОЖЕНИЕ Б	43
ПРИЛОЖЕНИЕ В	45
ПРИЛОЖЕНИЕ Г	46
ПРИЛОЖЕНИЕ Д	47
Гарантийный талон №1	48
Гарантийный талон №2	48

Вы приобрели балансировочный станок СБМП-60 – станок нового поколения, произведенный ООО НПО «Компания СИВИК», разработанный с учетом потребностей потребителей и тенденций последних разработок ведущих зарубежных фирм.

- **Балансировка за один цикл**
- **Автоматический доворот**
- **Две электронные линейки**
- **Точная установка самоклеющихся грузов**
- **Синтезатор речи**

СБМП-60 - высокопроизводительный автомат повышенной точности. Особенно эффективен при балансировке литых дисков.

Данную модель отличает:

- *интеллектуальное управление приводом* - автоматическая остановка в положении установки груза, автоматический поворот к следующей позиции груза;
- *электронная линейка*, точно измеряющая диаметр колеса и дистанцию;
- *вторая электронная линейка* для измерений ширины колеса;
- *прямое измерение плоскостей коррекции для самоклеющихся грузов* - в отличие от использования типовых ALU-схем - значительно ускоряет процесс балансировки;
- *точная установка самоклеющихся грузов* с использованием зажима линейки и автоматическим доворотом диска - сокращает время балансировки литых дисков;
- *режим минимизации статического дисбаланса* – по мнению многих специалистов именно статический дисбаланс наиболее разрушительно влияет на подвеску автомобиля;
- *«HIDDEN SPLIT»* - режим для взыскательных клиентов, в котором грузы устанавливаются за спицами, чтобы не портить внешний вид диска;
- *счетчик отбалансированных колес* – сведет к минимуму влияние «человеческого фактора» на Ваши доходы.

Несмотря на большое количество функций, освоение станка не вызовет сложностей благодаря встроенному *синтезатору речи*, который:

- голосом дублирует названия клавиш, функций.
- голосом дублирует результат измерения;
- при результате «0 – 0» произносит «колесо отбалансировано»;
- озвучен профессиональными актерами на русском и английском языках.

Уверены, что Вы скоро окупите затраты, связанные с приобретением оборудования.

Надеемся на последующее сотрудничество!

1 НАЗНАЧЕНИЕ ИЗДЕЛИЯ

1.1 Станок балансировочный модели СБМП-60 – станок - предназначен для измерений остаточного дисбаланса и балансировки колес легковых автомобилей с дисками диаметром от 12 до 28 дюймов, шириной до 20 дюймов на автотранспортных предприятиях, на станциях технического обслуживания и ремонта автомобилей, станциях и пунктах диагностики автомобилей и авторемонтных заводах.

1.2 Станок оснащен:

- двумя электронными линейками для автоматического ввода 4 параметров;
- зажимом на линейке для точной установки самоклеющихся грузов;

Высокая точность измерений дисбаланса позволяет балансировать колеса за один цикл.

Для взыскательных клиентов реализована функция Split (установка грузов за спицами) и оптимизация положения шины на ободке.

1.3 Измерения дисбаланса могут выполняться автоматически при опускании кожуха. После измерений автоматически выполняется торможение колеса.

1.4 Станок оснащен устройством защиты от перенапряжения в питающей сети (технология PowerGuard).

1.5 Для расширения функциональности на вал станка могут устанавливаться аксессуары и принадлежности других производителей, например Haweka (Германия), Femas (Италия). В частности, адаптеры для установки колес мотоциклов, адаптеры для колес без центрального отверстия.

Длина резьбовой части вала (200 мм) позволяет использовать фланцевые адаптеры этих производителей для лучшей центровки колес.

Диаметр вала – 40 мм, шаг резьбы – 3 мм.

1.6 Привод осуществляется 3-фазным электродвигателем. Для его управления используется схема интеллектуального привода (технология S-Drive). Это обеспечивает:

- низкий уровень вибрации;
- стабильную скорость вращения во время измерения;
- автоматический поворот к месту установки груза;
- плавный разгон;
- мягкое, без ударных воздействий на вал, электронное торможение и подтормаживание во время установки/снятия колеса.

1.7 Балансировка колёс осуществляется одним измерением для обеих плоскостей коррекции с одновременным указанием мест установки и масс корректирующих грузов.

2 ТЕХНИЧЕСКИЕ ХАРАКТЕРИСТИКИ

2.1	Тип станка.....	Стационарный
2.2	Привод.....	Электромеханический с ременной передачей
2.3	Масса балансируемых колес, кг...	10÷70
2.4	Наибольший наружный диаметр балансируемых колес, мм.....	900
2.5	Диапазон измерений дисбаланса, г*мм...	0÷31000
2.6	Предел допускаемой абсолютной погрешности измерений дисбаланса, г*мм	800
2.7	Питание.....	от сети переменного тока напряжением (220 ⁺²² ₋₃₃) В, частотой (50±1) Гц
2.8	Потребляемая мощность, Вт, не более...	350
2.9	Габаритные размеры (с поднятым кожухом), мм, не более:	
	- длина.....	1060 (1200)
	- ширина.....	1360 (1360)
	- высота.....	1270 (1590)
2.10	Масса, кг, не более.....	140
2.11	Рабочие условия эксплуатации - закрытые отапливаемые помещения по виду УХЛ по ГОСТ 15150 со следующим уточнением:	
	- температура окружающего воздуха, °С	+ 10 ÷ + 35
	- верхний предел относительной влажности воздуха при + 25 °С, %,.....	80
2.12	Частота вращения балансируемого колеса при измерениях, об/мин.....	150÷200
2.13	Средняя наработка на отказ, ч, не менее.....	1250
2.14	Погрешность измерений углового положения компенсирующей массы в диапазоне измерений (0÷360)°, ...°	± 6
2.15	Радиальное и торцевое биение контрольных роторов КС 009.000.00-01 СБ и КС 022.000.00 СБ, мм	0,5
2.16	Масса контрольных грузов КС 009.010.00-01 СБ, г	50 ± 0,2
2.17	Сервисные функции.....	Автоматический доворот к месту установки груза

3 КОМПЛЕКТНОСТЬ

Таблица 3.1

№ п/п	Наименование	Кол. шт.	Примечание
1	Станок балансировочный	1	
2	Руководство по эксплуатации	1	СБМП-62.000.01 РЭ
3	Методика поверки	1	СБМП.000.01 МП
4	Вал	1	Ø40х3
5	Болт	1	
6	Переходник шестигранный	1	в зависимости от исполнения болта вала резьбового
7	Кожух	1	
8	Вторая линейка	1	если иное не оговорено в заказе
9	Конус Ø 78...114	1	
10	Конус Ø 62...82	1	
11	Конус Ø 43...70	1	
12	Гайка с кольцом и чашкой	1	
13	Шнур сетевой	1	
14	Комплект «Джип»	1	Конус Ø97... 160 с кольцом
15	Калибр линейек	1	
16	Клещи для установки и снятия грузов	1	
17	Упаковка	1	
18	Кольцо дистанционное	1	
19	Скребок для снятия липких грузов STR-40	1	
20	Фланец в сборе	1	по заказу
21	Клещи отжимные	1	по заказу
22	Кронциркуль	1	по заказу
23	Контрольный ротор КС 009.000.00-01 СБ	1	по заказу
24	Контрольные грузы КС 009.010.00-01 СБ	2	по заказу

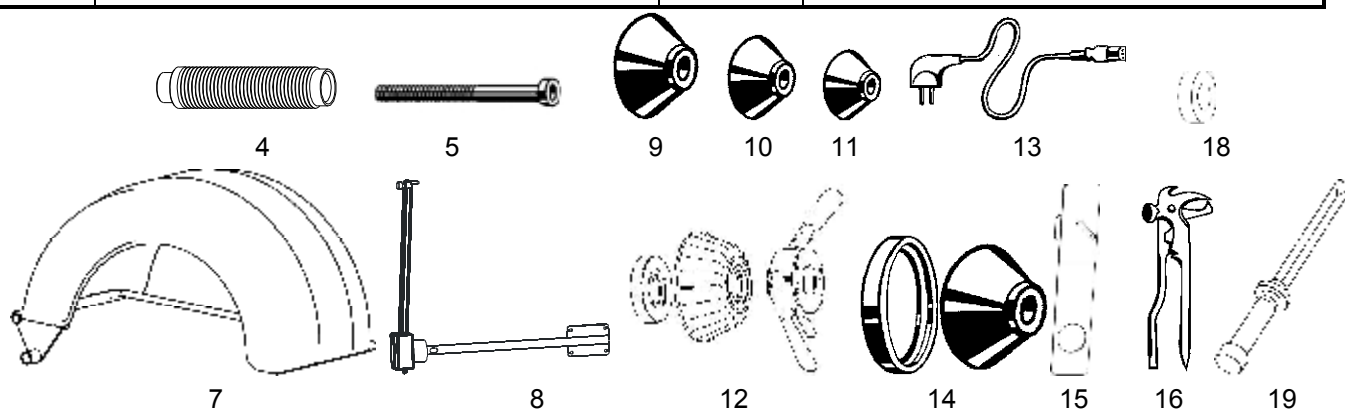


Рисунок 3.1 – Поставляемые принадлежности

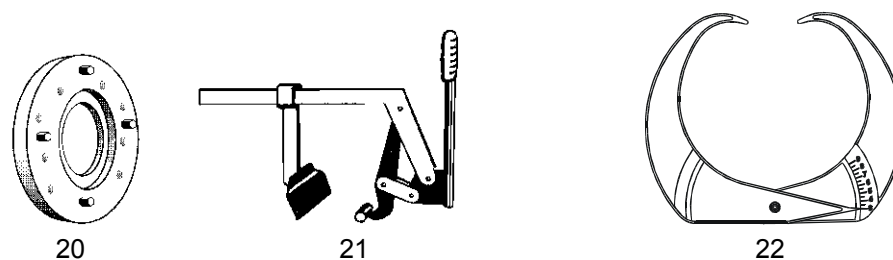


Рисунок 3.2 – Принадлежности, поставляемые по заказу

4 УСТРОЙСТВО СТАНКА И ПОДГОТОВКА К РАБОТЕ

4.1 Устройство станка

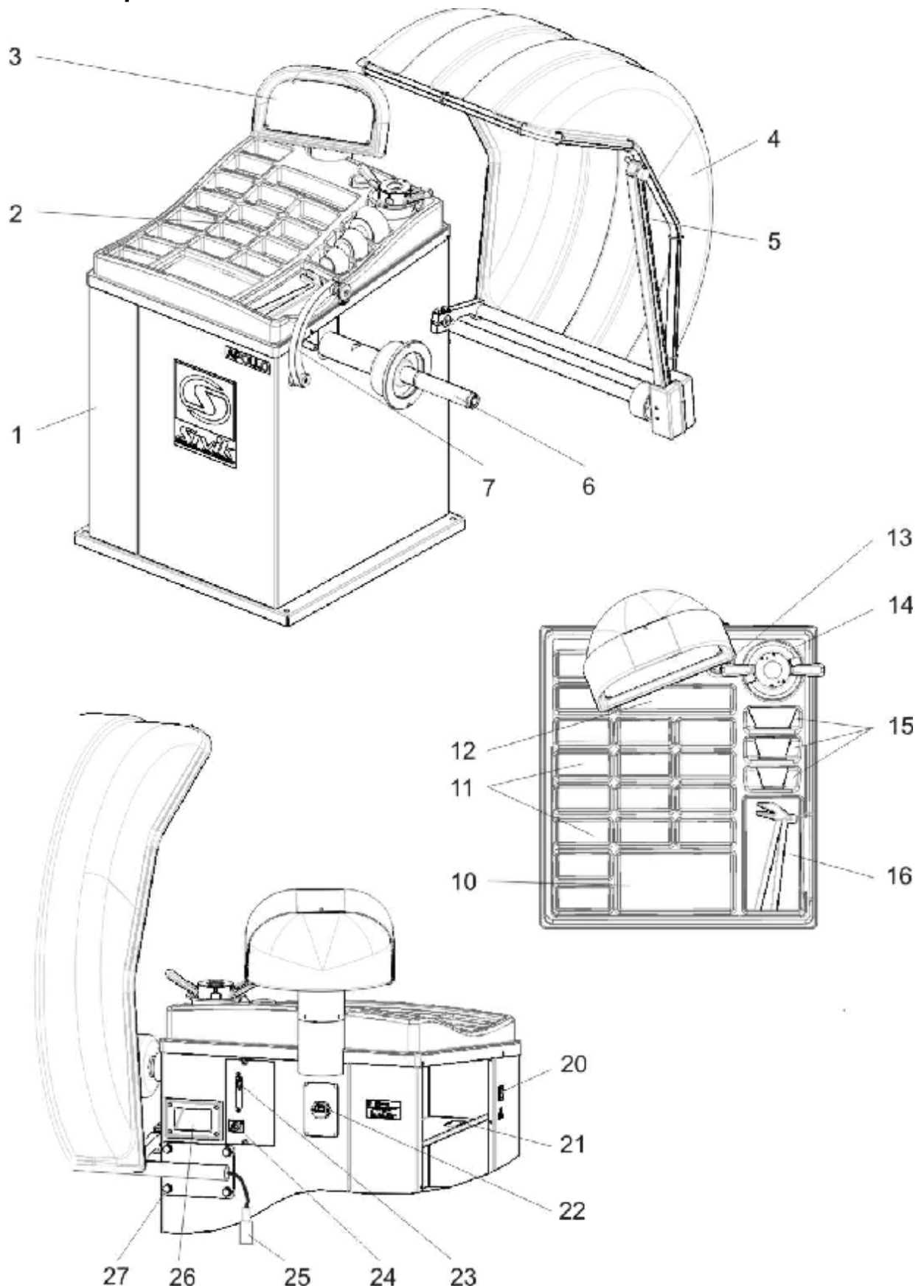


Рисунок 4.1

На рисунке 4.1 показано устройство станка, где:

- | | |
|---|--|
| 1 – корпус; | 14 – ячейка для прижимной гайки, кольца и чашки; |
| 2 – панель пластмассовая; | 15 – ячейки для конусов, 3 шт.; |
| 3 – блок управления; | 16 – ячейка для клещей; 20 – выключатель сетевой; |
| 4 – кожух защитный; | 21 – вырезы-ручки для переноски, 2 шт.; |
| 5 – линейка электронная вторая; | 22 – вилка сетевая с предохранителем для подключения сетевого шнура; |
| 6 – вал Ø40x3; | 23 – разъем RS232 технологический; |
| 7 – линейка электронная первая; | 24 – гнездо для подключения второй линейки; |
| 10 – ячейка для инструмента и принадлежностей; | 25 – вилка второй линейки; |
| 11 – ячейки для балансировочных грузов, 16 шт.; | 26 – ручка для переноски; |
| 12 – ячейка для ленточных балансировочных грузов; | 27 – болты М8 крепления второй линейки, 4 шт. |
| 13 – ячейка для кольца дистанционного; | |

Балансируемое колесо закрепляется на приводном валу 6 прижимной гайкой с центрирующим конусом или фланцем. Измерение диаметра и расстояний до плоскостей коррекции производится встроенной первой электронной линейкой 7. Вторая электронная линейка 5 предназначена для измерения расстояния до второй плоскости коррекции или ширины колеса. Для защиты от грязи имеется защитный кожух 4, закрепленный на корпусе станка.

При использовании гайки в сборе с кольцом со снятой чашкой рекомендуется укладка, показанная на рисунке 4.2 а.

Исходное положение первой линейки показано на рисунке 4.2 б. Линейка должна находиться в исходном положении при включении станка и перед любым измерением линейкой.

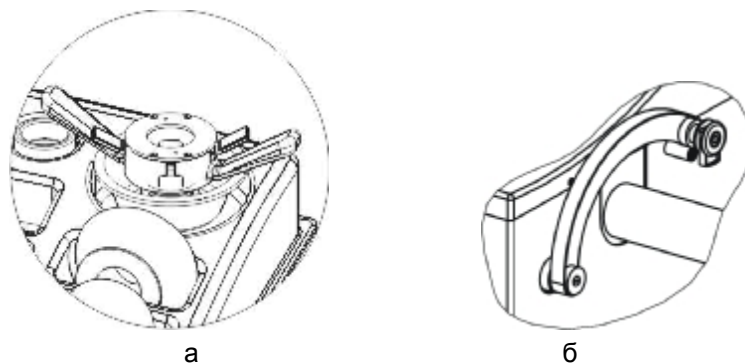


Рисунок 4.2

4.2 Подготовка станка к работе

4.2.1 Распаковать станок. При распаковке необходимо следить за тем, чтобы не повредить станок распаковочным инструментом.

После распаковки произвести наружный осмотр станка с целью выявления повреждений, которые могли произойти при транспортировке, ознакомиться с технической документацией, приложенной к станку, и проверить наличие принадлежностей согласно комплекту поставки.

После транспортирования или хранения станка при температуре воздуха ниже + 5 °С, необходимо перед распаковкой выдержать станок при температуре (20 ± 5)°С в течение не менее 4 часов

4.2.2 Установить станок на ровное жесткое основание, допустимое отклонение основания от горизонтали – 0,5° (8 мм на 1 метр), так, чтобы все опоры станка касались основания.

Для исключения сдвига станка и «зависания» опоры рекомендуется закрепить станок к основанию анкерными болтами.

Для безопасной и удобной эксплуатации станка рекомендуется размещать его на расстоянии не менее 700 мм от стен.

Запрещается устанавливать станок вблизи источников вибрации, тепла и электромагнитных полей, т.к. это может снизить точность измерений станка.

4.2.3 Очистить отверстие шпинделя станка и вал от консервирующей смазки чистой ветошью, смоченной бензином или уайт-спиритом. В соответствии с рисунком 4.3 а на шпиндель станка 1 установить вал 2, затянув его болтом 3 моментом 40 Н*м, используя при необходимости переходник шестигранный. При снятии вала допускается легкое постукивание резиновым или деревянным молотком по поверхности " Б "(по горизонтальной поверхности). Не прикладывать усилия вдоль оси шпинделя (например, при транспортировке, при снятии или установке колеса)!

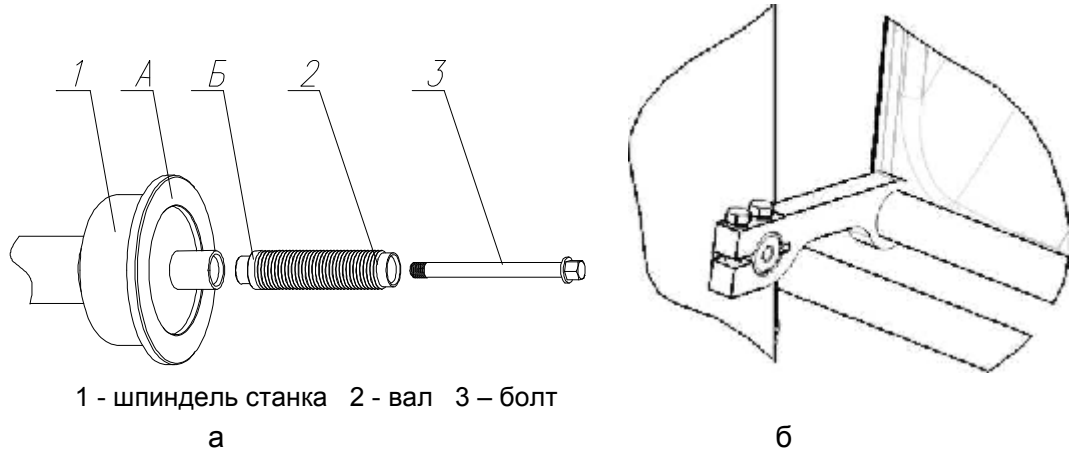


Рисунок 4.3

4.2.4 Закрепить защитный кожух на корпусе станка двумя болтами (рисунок 4.3 б).

4.2.5 Закрепить вторую линейку 5 на корпусе с помощью 4 болтов с шайбами 27 и подключить вилку линейки 25 к гнезду 24 (рисунок 4.1).

При демонтаже для отключения разъема линейки нажимать на толкатель.

4.2.6 Проверить соответствие напряжения сети напряжению, указанному на шильде станка.

4.2.7 Подключить сетевой шнур к гнезду станка, расположенному на задней панели корпуса станка, и к питающей сети, оборудованной розеткой с контактом заземления.

4.2.8 После установки станка выполнить калибровку линейек (9.1) и датчиков дисбаланса (9.2), устранить начальный дисбаланс вала (9.3).

5 УПРАВЛЕНИЕ СТАНКОМ

5.1 Панель управления

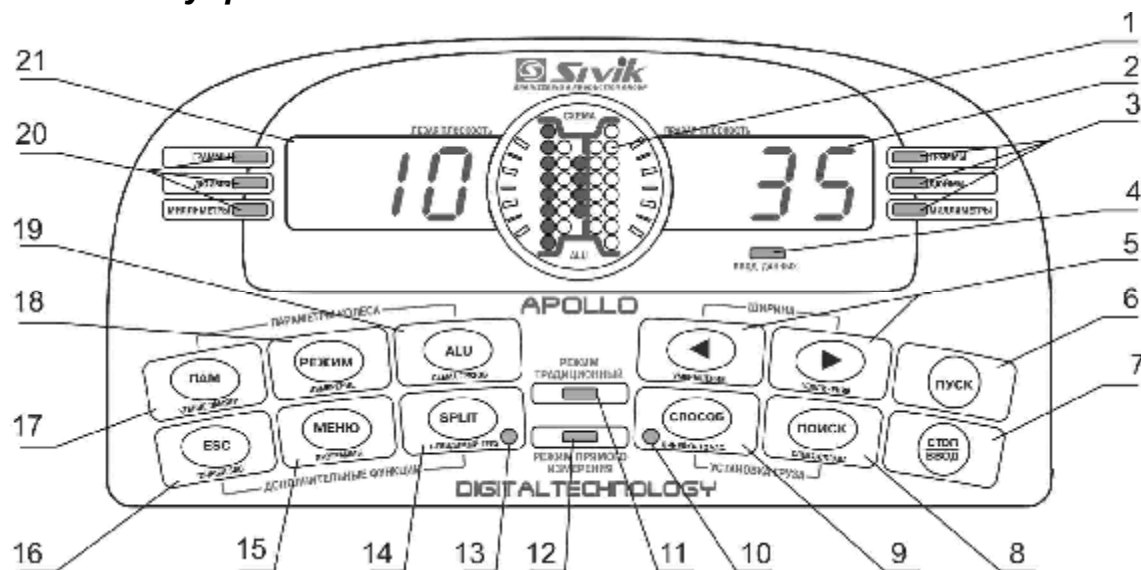




Рисунок 5.1 - Панель управления

- 1- индикатор положения грузов
- 2, 21 – индикаторы массы грузов
- 3, 20 - индикаторы единиц измерения
- 4 – индикатор режима ввода данных
- 5 –  ,  - клавиши редактирования величин
- 6 – **ПУСК** – клавиша запуска измерения
- 7 – **СТОП/ВВОД** - клавиша экстренной остановки шпинделя /торможения вала при установке колеса/ завершения ввода данных
- 8 – **ПОИСК** – клавиша автоматического поворота к точке установки груза
- 9 – **СПОСОБ** – клавиша выбора способа установки самоклеющегося грузов (линейка/ 12 час)
- 10 – индикатор режима оптимизации дистанции
- 11 – индикатор режима ввода параметров колеса ТРАДИЦИОННЫЙ
- 12 – индикатор режима ввода параметров колеса ПРЯМОЕ ИЗМЕРЕНИЕ
- 13 – индикатор режима Split
- 14 – **SPLIT** – клавиша включения режима Split
- 15 – **МЕНЮ** – клавиша входа в меню программ
- 16 – **ESC** - клавиша отмены операции / включение индикации точного веса
- 17 – **ПАМ** – клавиша чтения памяти
- 18 – **РЕЖИМ** – клавиша выбора режима ввода параметров колеса
- 19 – **ALU** – клавиша входа в режим ввода схемы установки грузов

5.1.1 Редактирование параметров


Во многих случаях требуется редактирование параметров (например, при вводе ширины диска) или перебор каких-либо вариантов (например, при вводе схемы установки груза). Редактируемый параметр отображается на индикаторах.

В каких случаях и как входить в редактирование каждого параметра описано в соответствующих разделах, но процесс редактирования всегда одинаков.



Признаком входа в режим редактирования является мигающий индикатор 4.

Редактирование осуществляется нажатием клавиш:

 - для уменьшения параметра;

 - для его увеличения.

*Редактирование завершается нажатием клавиши **СТОП/ВВОД**. Редактирование можно прервать клавишей **ESC**, при этом параметр сохраняет первоначальное значение.*

Во многих случаях при длительном удержании в нажатом состоянии клавиш   будет выполняться автоперебор значений. Этим свойством удобно пользоваться при необходимости значительного изменения величины.

5.1.2 Меню программ

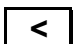
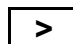
Программы предназначены для настройки станка, его калибровки и других операций. Перечень программ дан в Приложении, таблица П2. Порядок использования каждой программы приведен в соответствующих разделах.

Вход в программы осуществляется через меню программ из *основного режима*.

Для входа в нужную программу нужно:

*войти в меню программ, для этого нажать клавишу **МЕНЮ**;*

на левом индикаторе массы появится номер программы, на правом – ее обозначение;

*выбор программы из меню и вход в нее выполнять, как при редактировании параметра: клавишами  или  выбрать программу, руководствуясь информацией на индикаторах массы, нажать клавишу **СТОП/ВВОД**;*

*прервать выбор программ можно нажатием **ESC**.*

Дальнейшие операции зависят от конкретной программы.

*Выход из программы, если не оговорено иное, осуществлять клавишей **СТОП/ВВОД** или **ESC**.*

5.2 Включение станка

Перед включением следует убедиться в том, что линейка находится в исходном положении (рисунок 4.2 б).

Перевести сетевой выключатель в положение **ВКЛ**.

После включения на индикаторах массы появятся символы «тире».

Большую часть времени станок находится в *основном режиме* – режиме индикации масс и мест положения грузов последнего измерения. Если измерений не было, на индикаторах выводятся символы «тире»

6 БАЛАНСИРОВКА КОЛЕСА

6.1 Общие сведения

Станок позволяет работать по прогрессивной и традиционной технологиям.

6.1.1 Прогрессивная технология

Использование прогрессивной технологии повышает производительность работы на станке при балансировке литых дисков за счет точного соответствия места установки груза расчетному.

Прогрессивная технология балансировки основывается на двух факторах.

Первый – ввод параметров колеса в *режиме прямого ввода (измерения)* плоскостей коррекции (плоскостей установки грузов) – их диаметра и дистанции. Использование *режима прямого ввода* дает точное значение параметров плоскостей коррекции – диаметра и дистанции. Это достигается подведением линейек непосредственно к местам установки грузов.

Второй фактор – установка грузов в *режиме установки линейкой*. При этом груз ставится точно как по вылету, так и по углу. Кажущаяся сложность установки груза линейкой в результате дает в итоге значительный выигрыш во времени, а при небольшом навыке - оказывается гораздо удобнее.

При работе по прогрессивной технологии балансировка, как правило, выполняется за один цикл: измерение, установка грузов, контрольное измерение.

Одно из дополнительных преимуществ прогрессивной технологии – автоматическое определение схемы установки груза.

6.1.2 Традиционная технология

Традиционная технология отличается от прогрессивной:

- вводом параметров колеса в *традиционном режиме* (диаметр, ширина, дистанция, схема установки грузов), после чего в станке выполняются приблизительные расчеты положений плоскостей коррекции;

- установкой самоклеющихся грузов в *режиме «12 час»*, т.е. «на глаз» как по углу, так и по дистанции. При этом на расчетной дистанции может не оказаться площадки для приклеивания.

Все эти факторы практически исключают балансировку колеса с самоклеющимися грузами с первого раза и приводит к необходимости дополнительных измерений и расходу грузов.

При балансировке стандартных колес грузами с пружинками обе технологии одинаково точны.

6.2 Порядок балансировки колеса

Колесо балансировать на включенном станке в следующем порядке:

- подготовить и установить колесо;
- ввести параметры колеса;
- выполнить измерение дисбаланса;
- установить грузы, если необходимо;
- провести контрольное измерение.

6.3 Установка колеса

При установке колеса учитывайте, что станок необходимо содержать в чистоте. Не допускается попадание пыли и влаги внутрь станка, заливание и забрызгивание водой панели управления и отверстий в корпусе.

Перед балансировкой колесо должно быть очищено от грязи и удалены ранее установленные грузы. Установите балансируемое колесо на приводной вал станка в соответствии с рисунком 6.1, в зависимости от конструкции диска колеса.

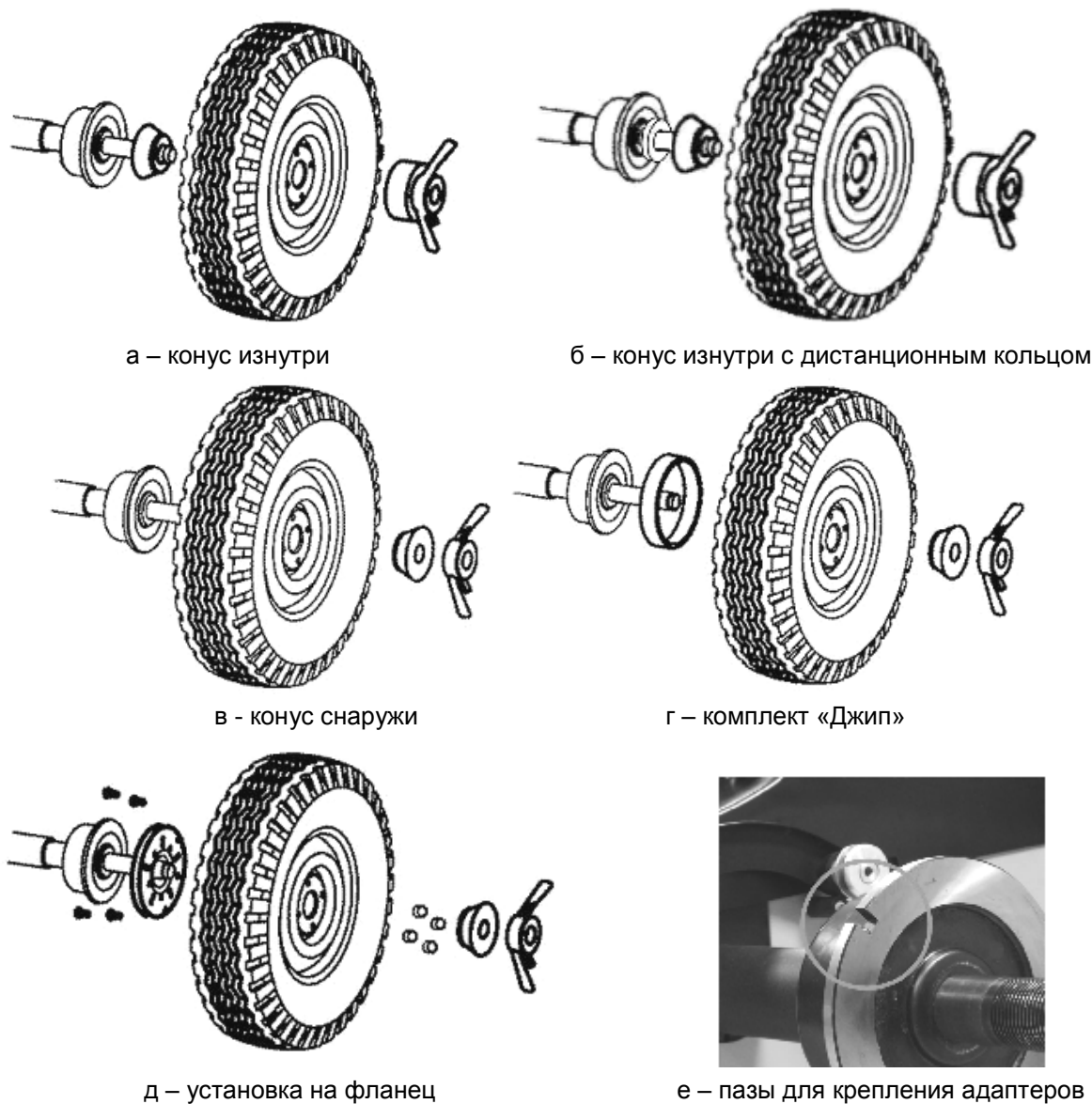


Рисунок 6.1 – Установка колеса

Установка колеса с дистанционным кольцом (рисунок 6.1 б) рекомендуется, если конус глубоко садится в отверстие колеса и недостаточно сжимает пружину шпинделя при притягивании колеса гайкой. Чем сильнее сжимается пружина, тем лучше центруется колесо.

Для установки колеса с помощью комплекта «Джип» необходимо установить кольцо на фланец чашки шпинделя станка, затем при помощи конуса $\varnothing 97... 160$ и гайки прижать диск к торцу кольца (рисунок 6.1 г).

Установка колеса на фланец (рисунок 6.1 д) имитирует закрепление колеса на ступице автомобиля и позволяет более точно сбалансировать колесо.

В таблице 6.1 даны параметры расположения отверстий на фланце под болты крепления колес. В Приложении В приведен перечень моделей автомобилей, колеса которых имеют такие же параметры крепления.

Т а б л и ц а 6.1 Параметры отверстий на фланце

Диаметр расположения болтов, мм	Количество болтов, шт.
139,7	5
115	5
170	3
108	5

Для установки мотоциклетных колес и колес без центрального отверстия следует использовать специальные адаптеры, приобретаемые отдельно. Адаптеры устанавливаются, используя прорези или отверстия на чашке вала, показанные на рисунке 6.1 е.

При установке колеса рекомендуется сначала слегка притянуть его прижимной гайкой. Затем, поворачивать колесо на один оборот, покачивая его руками. После этого затянуть гайку окончательно.

Перед затягиванием гайки, а также при ее откручивании нажать клавишу **СТОП/ВВОД** для временного включения тормоза вала.

6.4 Ввод параметров колеса

Параметры колеса необходимы для расчета массы и места установки грузов.

В станке имеются два режима ввода параметров:

- *традиционный режим* – простой ввод, подходит для всех схем установки грузов, но менее точный;
- *режим прямого ввода (измерения)* – точный, в основном предназначен для литых колес.

Переключение режимов осуществляется клавишей **РЕЖИМ**. Индикация режимов показана на рисунке 6.2.

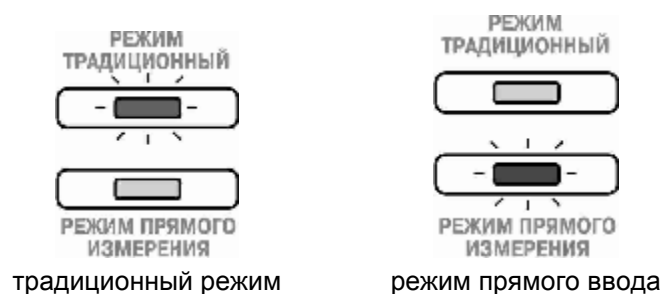


Рисунок 6.2 – индикация режимов ввода параметров колеса

6.4.1 Ввод параметров в традиционном режиме

Традиционный режим рекомендуется только для колес с дисками, требующими установку груза в зоне, недоступной для первой линейки, например, на правой кромке диска.

В традиционном режиме в станок вводят параметры колеса (рисунок 6.3) и схему установки грузов.

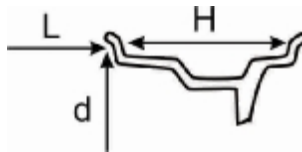


Рисунок 6.3 – Параметры в традиционном режиме

Ввод любого параметра выполняется из *основного режима*.

Если ранее установленный параметр соответствует требуемому, его можно не вводить - главное, чтобы установленные параметры соответствовали фактическим.

Например, если балансируют несколько одинаковых колес подряд, то ввести параметры достаточно только для первого колеса.

Порядок ввода параметров не важен.

Станок автоматически пересчитывает массы и положения грузов после ввода каждого параметра, поэтому возможен ввод параметров и после измерения дисбаланса.

6.4.1.1 Ввод параметров электронными линейками

Выдвинуть первую линейку до касания наконечником обода колеса (рисунок 6.4) и удерживать ее до звукового сигнала, по которому происходит фиксация результатов. Затем линейку плавно вернуть в исходное положение. На индикаторах появятся пересчитанные массы грузов.

Во время измерения на левый индикатор выводится диаметр диска (в дюймах), а на правый – вылет, мм.

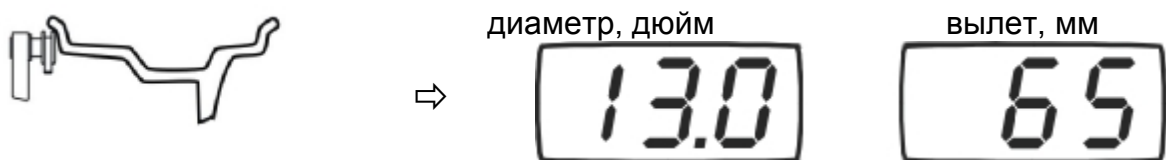


Рисунок 6.4 – Измерения диаметра и вылета

Ввод размеров с помощью линейки до звукового сигнала можно прервать нажатием клавиши **ESC**.

При наличии второй электронной линейки:

Подвести вторую линейку к ободу, как показано на рисунке 6.5, и удерживать ее там до звукового сигнала. Во время измерения на правый индикатор будет выводиться ширина диска в дюймах.



Рисунок 6.5 – Измерение второй линейкой

После этих измерений станок перейдет в *основной режим* и автоматически пересчитает массы и положения грузов.

6.4.1.2 Ручной ввод ширины колеса *H* при отсутствии второй линейки

Для схем установки грузов, показанных на рисунке 6.6, ширину можно не вводить.

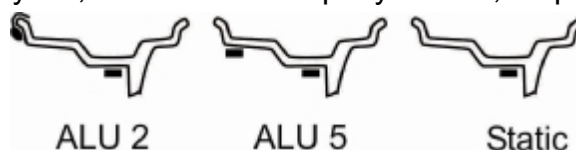


Рисунок 6.6 – Схемы установки грузов, не требующие ввода ширины

Для всех других схем выполнить следующее.

Измерить ширину колеса с помощью кронциркуля (рисунок 6.7, округлив вниз до значения, кратного 0,5 дюйма). Ширину колеса можно определить также по его маркировке.

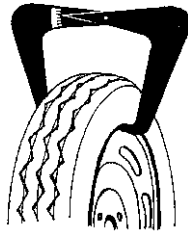


Рисунок 6.7 – Измерение кронциркулем

Нажать клавишу **<** или **>**. Станок перейдет в режим редактирования ширины (рисунок 6.8. Редактировать ширину клавишами **<** и **>**. Если требуемый размер соответствует информации на индикаторе - ширину диска можно не редактировать.



Рисунок 6.8 – Ввод ширины

Ввод ширины можно завершить обычным способом, нажав клавишу **СТОП/ВВОД**, для отмены нажать **ESC**. Ввод ширины завершится также автоматически при длительной паузе - звуковой сигнал подтвердит фиксацию установленного размера.

После изменения ширины **H** станок перейдет в основной режим и автоматически пересчитает массы и положения грузов.

Вводить ширину вручную допускается в традиционном режиме и при наличии второй линейки.

6.4.1.3 Ввод схемы установки грузов

Выполнять при необходимости изменить существующую схему.

Станок допускает схемы установки грузов, показанные на рисунке 6.9.

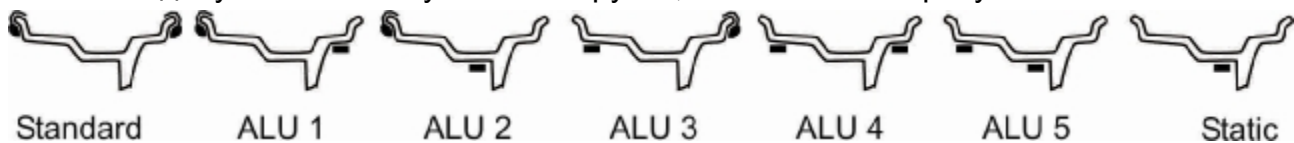


Рисунок 6.9 – Схемы установки грузов

Нажать клавишу **ALU**. Индикатор положения грузов перейдет в режим редактирования схемы. Выбрать схему установки грузов по индикатору клавишами **<** и **>**, затем нажать клавишу **СТОП/ВВОД**. Редактирование можно прервать клавишей **ESC**.

После изменения схемы станок перейдет в основной режим и автоматически пересчитает массы и положения грузов.

6.4.2 Ввод параметров в режиме прямого ввода

В режиме прямого ввода электронной линейкой измеряют точные значения параметров плоскостей коррекции: **L1, d1, L2, d2**, показанные на рисунке 6.10.

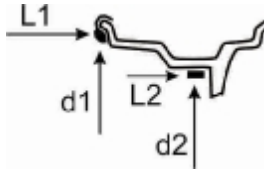


Рисунок 6.10 – Параметры плоскостей коррекции

Режим прямого ввода рекомендуется и допускается использовать в случае возможности доступа первой линейки к обеим плоскостям коррекции, т.е. для схем установки грузов, приведенных на рисунке 6.11.

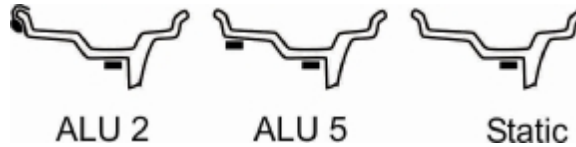


Рисунок 6.11 – Допустимые схемы установки грузов в режиме прямого измерения

При использовании режима прямого ввода затем рекомендуется устанавливать самоклеющиеся грузы линейкой (6.6.3).

6.4.2.1 Прямой ввод параметров для схем ALU 2 и ALU 5

Если текущая схема установки грузов Static, то предварительно следует установить любую схему, отличную от Static клавишами **ALU**, а затем **<** и **>**, завершив ввод нажатием клавиши **СТОП/ВВОД**.

Линейку подвести к левой плоскости коррекции, именно к той зоне, куда предполагается устанавливать груз (рисунок 6.12 а) и удерживать там до звукового сигнала или речевого сообщения. Затем подвести линейку к правой плоскости коррекции (рисунок 6.12 б) и удерживать там до звукового сигнала.



Рисунок 6.12 – Прямой ввод

Плоскость (левая или правая), для которой в данный момент вводятся размеры, выделяется мигающей полосой на индикаторе положения грузов.

Прямой ввод размеров можно прервать до завершения измерения правой плоскости коррекции нажатием клавиши **ESC**.

После ввода параметров обеих плоскостей будет автоматически определена схема установки грузов. При необходимости схему установки грузов можно изменить, нажав клавишу **ALU**, а затем **<** и **>**, завершив ввод нажатием клавиши **СТОП/ВВОД**.

6.4.2.2 Прямой ввод параметров для статической балансировки (схема Static)

*Задать схему установки грузов Static, нажав клавишу **ALU**, затем клавиши **<** и **>**, завершив ввод нажатием клавиши **СТОП/ВВОД**.*

Линейку подвести к плоскости коррекции, именно к той зоне, куда предполагается устанавливать груз (рисунок 6.13) и удерживать там до звукового сигнала. После чего вернуть линейку в исходное положение.

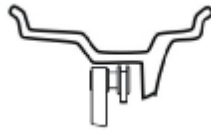


Рисунок 6.13 – Прямой ввод при статической балансировке

Прямой ввод размеров можно прервать до завершения измерения нажатием клавиши **ESC**.

Т.к. при статической балансировке требуется ввести только диаметр, то при невозможности подвести наконечник линейки непосредственно к зоне установки груза можно использовать выноску – плоскую рейку толщиной не более 1 мм, установленную горизонтально. Измерение провести согласно рисунку 6.14.



Рисунок 6.14 – Прямой ввод диаметра при статической балансировке при помощи выноски

В таблице 6.2 показаны основные особенности применения различных режимов ввода параметров колеса.

Т а б л и ц а 6.2 Режимы ввода параметров

	Традиционный режим		Режим прямого измерения	
Параметры	<p>параметры колеса</p>		<p>параметры плоскостей коррекции</p>	
Допустимые схемы установки грузов	любая схема		<p>ALU 2 ALU 5 Static</p>	
Ввод параметров	<i>L, d:</i>		<i>L1, d1:</i>	<p>или</p>
	<i>H:</i>	<p>или </p>	<i>L2, d2:</i>	
	схема уст. грузов:	Клавиши ALU , ,	определяется автоматич.	Клавиши ALU , ,
Индикация режима	<p>РЕЖИМ ТРАДИЦИОННЫЙ</p> <p>РЕЖИМ ПРЯМОГО ИЗМЕРЕНИЯ</p>		<p>РЕЖИМ ТРАДИЦИОННЫЙ</p> <p>РЕЖИМ ПРЯМОГО ИЗМЕРЕНИЯ</p>	
Особенности			Заблокирован ручной ввод ширины H	

6.5 Измерение дисбаланса

Опустить кожух или нажать клавишу **ПУСК** при опущенном кожухе. Колесо начнет вращаться. Измерения начнутся после гашения индикаторов масс. Ждать до полной остановки колеса. Поднять кожух.

Для экстренной остановки без завершения измерения нажать клавишу **СТОП**.

Во время измерений механические воздействия на станок запрещены, в т.ч. нельзя опираться на корпус станка, брать со станка и класть на станок принадлежности, инструменты и другие предметы.

Примечание: в целях безопасности запрещается запускать измерение дисбаланса при поднятом кожухе! В режиме эксплуатации запуск измерения при поднятом кожухе должен быть заблокирован программой **P16 bLc** (7.10).

6.6 Установка грузов

6.6.1 Общие сведения

После измерения дисбаланса колесо автоматически поворачивается в положение для установки грузов. Масса грузов для левой и правой плоскостей отображается на соответствующих индикаторах массы с округлением или без. В режиме округления при нажатии на клавишу **ESC** в течение 2 сек будут показаны точные массы.

Самоклеющиеся грузы можно устанавливать вручную (режим «12-6 часов») и с помощью электронной линейки. Грузы с пружиной – только вручную в положение «12 часов».

6.6.2 Индикатор положения грузов

Индикатор положения грузов показывает, на какую сторону (плоскость коррекции) колеса следует устанавливать груз при данном положении колеса. Груз крепить на плоскость, соответствующую полностью светящейся дорожке (рисунок 6.15).

Положение одиночной светящейся точки относительно центра дорожки на индикаторе условно показывает смещение места установки груза от текущего положения.

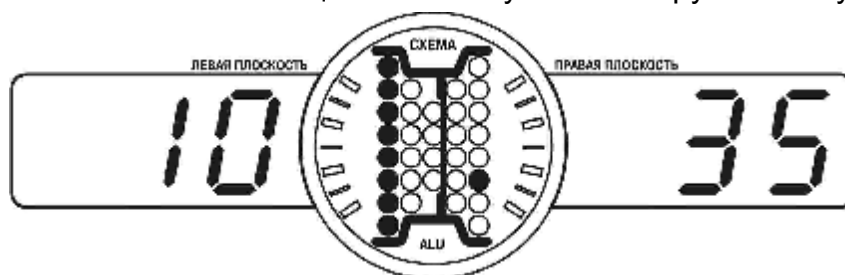


Рисунок 6.15 – Пример: сейчас следует установить груз 10 г слева

6.6.3 Установка грузов вручную в положение «12-6 часов»

После измерения дисбаланса станок всегда находится в режиме «12-6 часов». В этом режиме устанавливают:

- груз с пружиной - в верхнюю («12 часов») точку по вертикали,
- ленточный груз - в верхнюю («12 часов») или нижнюю («6 часов») точку по вертикали (рисунок 6.16) в зависимости от настройки станка в программе **P18 12.6** (7.5).



а – положение «12 часов»



б – положение «6 часов»

Рисунок 6.16 – Установка груза

Установить груз указанной массы в плоскости, указанной индикатором положения.

Для смены плоскости нажать клавишу **ПОИСК**.

Ждать остановки колеса. Установить груз аналогично.

Допускается также вращение колеса вручную.

Если параметры колеса вводились в режиме прямого измерения ленточные грузы устанавливать в места, куда подводилась линейка при вводе размеров. Если параметры вводились в традиционном режиме, ленточные грузы устанавливать на дистанции согласно рисунку 6.17.

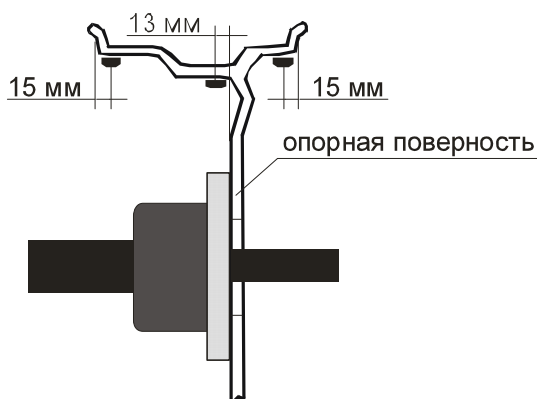


Рисунок 6.17 – Положение ленточных грузов

6.6.4 Установка грузов с помощью электронной линейки

Данный режим предназначен для установки самоклеящихся грузов. Позволяет поставить груз на точное расстояние и угловое положение. Повышает скорость балансировки.

Позволяет устанавливать грузы для плоскостей, доступных со стороны корпуса станка. Если доступной является только одна плоскость коррекции, то груз в этой плоскости можно установить электронной линейкой, а в другой плоскости – в режиме «12-6 часов».

Нажать клавишу **СПОСОБ**. Колесо автоматически повернется. Ждать остановки колеса.

Плоскость, на которую следует устанавливать груз будет показана мигающей полосой на индикаторе положения. На соответствующем индикаторе массы будет показан вес груза, на другом индикаторе – символы **SEt** – признак режима установки линейкой.

Для смены плоскости нажать клавишу **ПОИСК** или **<**, **>**. Ждать остановки колеса.

Установить требуемый груз в зажим линейки, как показано на рисунке 6.18.

Выдвигать линейку до появления прерывистого звукового сигнала. Прижать линейку к поверхности колеса. Нажать на толкатель, высвободив груз из зажима линейки, вернуть линейку в исходное положение.



Рисунок 6.18 – Установка груза линейкой

Для установки линейкой второго груза для смены плоскости нажать клавишу **ПОИСК**. Ждать остановки колеса. Второй груз установить аналогично.

Для выхода из режима установки линейкой нажать **СТОП/ВВОД** или **ESC**. Станок перейдет в режим «12-6 часов». Если нажать клавишу **ПУСК**, станок после выполнения измерения дисбаланса также перейдет в режим «12-6 часов».

6.6.5 Невидимый груз (режим "Split")

Режим Split позволяет сохранить внешний вид колеса за счет установки грузов за спицами. Этот режим можно использовать для следующих схем (рисунок 6.19).

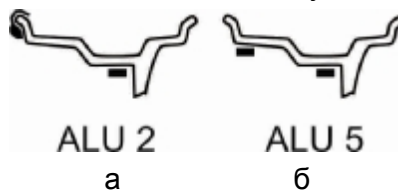


Рисунок 6.19 – Допустимые схемы установки грузов для режима Split

Скрытие грузов выполняется только для одной плоскости - плоскости, расположенной за спицами. В большинстве случаев это достигается разделением груза на два.

Вход в режим Split.

Нажать клавишу **SPLIT**. На индикаторах появится **SPL 12h**. Установить любую из спиц в положение "12 часов". Нажать клавишу **СТОП/ВВОД**. На левом индикаторе появится надпись **Pin**, на правом – число - количество спиц. Клавишами **<** **>** ввести количество спиц. Нажать клавишу **СТОП/ВВОД**. Включится индикатор на клавише **SPLIT** и станок перейдет в режим установки грузов за спицы. Если до входа в режим Split имелись результаты измерений, то они пересчитаются.

Вхождение в режим можно прервать нажатием клавиши **ESC**.

Установка грузов в режиме Split возможна как в режиме «12-6 часов», так и в режиме установки линейкой.

В правой плоскости, возможно, груз разделится на два неравных груза, расположенных за соседними спицами. В этом случае индикация положений и масс грузов в правой плоскости имеет следующие особенности:

- в процессе поворота («поиска») на индикаторе положения в правой плоскости присутствуют две яркие точки, обозначающие положения грузов, а правый индикатор массы гаснет;
- на правом индикаторе массы показывается масса груза, который в данный момент следует устанавливать. Если колесо находится в каком-то промежуточном положении, то правый индикатор массы погашен;
- нажатием клавиши **ПОИСК** последовательно перебираются *три* положения: одно слева и два справа.

Находясь в режиме Split можно выполнять измерения дисбаланса.

Режим Split отключается после ввода размеров диска любым из возможных способов (линейкой, из памяти и т.д.) или изменением схемы установки грузов.

6.7 Пример балансировки колеса по традиционной технологии

Ниже приведен пример балансировки колеса автомобиля.

6.7.1 Очистить колесо от грязи, установить на вал (рисунок 6.20)

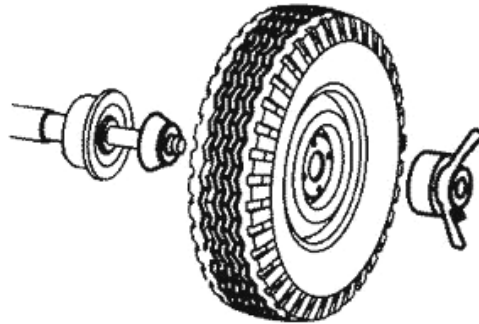


Рисунок 6.20

6.7.2 Измерить диаметр и вылет электронной линейкой. Для этого необходимо наконечник линейки подвести к ободу и держать там до звукового сигнала (рисунок 6.21а). Вернуть линейку в исходное положение.

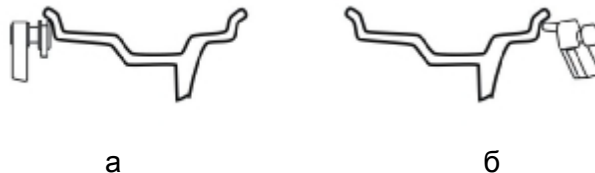


Рисунок 6.21

6.7.3 Подвести вторую линейку к ободу, как показано на рисунке 6.21б, и удерживать ее там до звукового сигнала.

6.7.4 Ввести схему установки грузов. Для этого нажать клавишу **ALU**. Нажимая клавиши **<** или **>**, по индикатору положения грузов выбрать нужную схему (рисунок 6.22). Нажать клавишу **СТОП/ВВОД**.



Рисунок 6.22

6.7.5 Выполнить измерение. Для этого опустить кожух или нажать клавишу **ПУСК**. Ждать остановки колеса. Поднять кожух.

Для экстренной остановки без завершения измерения нажать клавишу **СТОП/ВВОД**.

6.7.6 Установка грузов

На индикаторах массы появятся значения масс грузов для соответствующих сторон. На индикаторе положения грузов одна «дорожка» будет светиться полностью (рисунок 6.23).

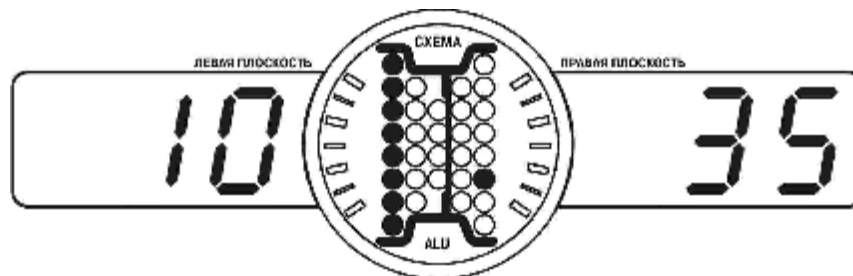


Рисунок 6.23 – Пример: сейчас следует установить груз 10 г слева

Установить требуемый груз на стороне, соответствующей светящейся «дорожке» в вертикальной верхней точке (положение «12 часов») (рисунок 6.24).



Рисунок 6.24 – Груз установлен в положение «12 часов»

Нажать клавишу **ПОИСК**. Колесо повернется, засветится «дорожка» на другой стороне. Установить груз указанной массы в вертикальной верхней точке на стороне, соответствующей светящейся дорожке.

Примечание: для просмотра точных значений масс грузов при включенном округлении следует нажать клавишу **ESC**. Точные значения будут индицироваться в течение 2 секунд, после чего вновь включится округление.

6.7.7 Выполнить контрольное измерение. Для этого – повторить 6.3.6.

6.7.8 Если колесо отбалансировано, на индикаторах массы появятся значения масс грузов 0.

6.8 Рекомендации по балансировке колес

Если при контрольном измерении требуется небольшой груз в положении, смещенном на 90 градусов от установленного груза, значит ошибка только в угловом положении установленного груза. Сместите его на 5...10 мм.

Если ошибка углового положения возникает постоянно, следует либо перекалибровать датчики дисбаланса, более тщательно соблюдая угловое положение «12 часов» при установке груза справа, либо приспособиться, устанавливая грузы при балансировке сразу со смещением, в том числе, смещая его в зажиме линейки.

С дополнительной информацией по вопросам балансировки автомобильных колес можно ознакомиться на интернет-сайте «Компании СИВИК» www.sivik.ru в разделе «Вопросы и ответы».

7 ДОПОЛНИТЕЛЬНЫЕ ФУНКЦИИ

7.1 Использование памяти для быстрого ввода параметров колеса

Для быстрого ввода параметров часто встречающихся колес рекомендуется использовать память. Параметры колеса можно сохранить в памяти в виде записи под своим номером. Допускается хранить до двадцати таких записей.

Каждая запись хранит:

- режим ввода параметров (традиционный или прямого измерения);
- геометрические параметры (d , L , H или $d1$, $L1$, $d2$, $L2$);
- схему установки грузов;
- количество спиц на диске, если они были введены (смотри 6.8.4 Невидимый груз (режим "Split")).

Записи в памяти сохраняются и после отключения электропитания станка. При включении электропитания считывается запись **№1**, т.е. режим, все размеры и схема установки грузов устанавливаются согласно этой записи.

7.1.1 Запись в память

Параметры колеса, предназначенные для сохранения в памяти, предварительно должны быть введены обычным образом.

Войти в программу **P02 rEc** (5.2.2). На правом индикаторе будет индицироваться номер записи. Выбрать номер записи клавишами **<** **>**. Нажать клавишу **СТОП/ВВОД** - параметры будут сохранены и на индикаторах массы последовательно будут выведены параметры колеса.

Для выхода из программы без записи нажать клавишу **ESC**.

7.1.2 Чтение памяти

Нажать клавишу **ПАМ**. На правом индикаторе будет индицироваться номер записи. Задать номер записи клавишами **<** **>**. Нажать клавишу **СТОП/ВВОД** - параметры будут считаны. На индикаторы массы последовательно будут выведены параметры колеса, индикаторы схемы грузов и режима переключатся в соответствии со считанными параметрами.

Для выхода из программы без чтения памяти нажать клавишу **ESC**.

7.2 Минимизация статического дисбаланса

Минимизация статического дисбаланса позволяет повысить качество балансировки, но в некоторых случаях может увеличить продолжительность балансировки колеса.

Поскольку массы грузов кратны 5 г, а также из-за использования порога обнуления, на отбалансированном колесе, т.е. когда на индикаторах массы показывается "0 0", возможен остаточный статический дисбаланс (при пороге обнуления 5 г - до 8 граммов, при пороге обнуления 10 г - до 18 граммов), наиболее вредный для подвески автомобиля. При включенном режиме минимизации статического дисбаланса расчет мест установки и масс грузов ведется по особой методике, с тем, чтобы в результате округления статический дисбаланс не увеличивался.

Минимизация статического дисбаланса выполняется для всех схем установки грузов и при всех режимах измерений размеров диска.

Включение/выключение минимизации статического дисбаланса осуществляется в программе **P05**.

Войти в программу **P05 StA**. Состояние "включено"/"выключено", отображается на правом индикаторе массы как **YES** или **NO** соответственно. Клавишами и установить нужное значение. Нажать клавишу **СТОП/ВВОД**.

7.3 Оптимизация вылета

Оптимизация вылета позволяет точнее и быстрее выполнить балансировку, но возможно конструкция некоторых колес не позволит реализовать эту возможность.

Поскольку массы грузов кратны 5 г, в большинстве случаев есть погрешность округления. Другая погрешность вызвана дискретностью определения угла поворота диска. Один из способов уменьшения этой погрешности - корректировка расстояний до плоскостей коррекции. Полученное при этом расстояние может отличаться от введенных размеров не более чем 10 мм. Такая корректировка может выполняться только липкими грузами для плоскостей, куда возможна установка линейкой.

Оптимизация вылета осуществляется только при установке груза линейкой.

При включенном режиме оптимизации вылета:

- корректировка вылета выполняется независимо от режима измерения размеров диска.

- при прямом измерении нужно предусмотреть последующую возможность установки груза ближе или дальше на 10 мм от указанной точки.

Включение/выключение оптимизации вылета осуществляется в программе **P04**.

Войти в программу **P04 OP.L**. Состояние "включено"/"выключено", отображается на правом индикаторе массы как **YES** или **NO** соответственно. Клавишами и установить нужное значение. Нажать клавишу **СТОП/ВВОД**.

7.4 Управление индикацией массы грузов

7.4.1 Включение/выключение округления

При включенном округлении масса груза округляется до 5 г. Кроме этого, выполняется «обнуление» массы.

Включение/выключение округления выполняется в программе **01**.

Войти в программу **P01 5-1**. Состояние «округление включено» отображается на правом индикаторе массы как **YES**, «выключено» - **NO**. Клавишами и установить нужное значение. Нажать клавишу **СТОП/ВВОД**.

Когда округление отключено, при индикации массы всегда горят десятичные точки в младших разрядах массы.

При установке грузов для временного отключения округления следует нажать клавишу **ESC**. Точные значения будут индицироваться в течение 2 секунд, после чего вновь включится округление. Станок при этом должен находиться в *основном режиме*.

Примечание: массы грузов произносятся голосом только при *включенном* округлении массы.

7.4.2 Установка порога обнуления

Если требуемая масса груза меньше порога обнуления, то на индикатор выводится «0». Например, если порог установлен равным 10 граммам, то при массе грузов от 1 до 9 граммов на индикатор будет выводиться «0». Порог сохраняется и при выключенном питании. Обнуление действует только при включенном режиме округления.

Установка порога обнуления выполняется в программе **P06 br_**.

Войти в программу. На правом индикаторе отображается величина порога обнуления. Клавишами и установить нужное значение. Нажать клавишу **СТОП/ВВОД**.

7.4.3 Стандартный ряд масс грузов

Использование стандартного ряда грузов позволяет снизить погрешность при установке грузов со скобами.

В стандартном ряду массы грузов со скобами, начиная с 60 г, кратны 10 г, т.е. нет грузов 65 г или 85 г. В балансировочных станках обычно используется округление до 5 г. При этом, например, при расчетном массе груза 63 г и 67 г, на индикацию выводится число 65. В зависимости от того, какой груз будет закреплен (60 г или 70 г), погрешность составит 3 г или 7 г.

При установке стандартного ряда грузов расчетная масса 63 г будет округлена до 60 г, а расчетная масса 67 г - до 70 г. Погрешность составит 3 г.

Округление по стандартному ряду осуществляется только для крайних плоскостей коррекции согласно схемы установки грузов.

Включение/выключение использования стандартного ряда выполняется в программе **P07 St.t**.

Войти в программу. Состояние "включено"/" выключено", отображается на правом индикаторе массы как **YES** или **NO** соответственно. Клавишами и установить нужное значение. Нажать клавишу **СТОП/ВВОД**.

7.5 Настройка положения установки ленточных грузов

В зависимости от данной настройки ленточные грузы можно устанавливать либо в положение «12 часов», т.е. в вертикально верхнюю точку, либо в положение «6 часов», т.е. в вертикально нижнюю точку.

Для изменения настройки войти в программу **P18 12.6**. Клавишами и установить нужное значение – **12h** или **6h**. Нажать клавишу **СТОП/ВВОД**.

7.6 Управлением звуком и речью

7.6.1 Установка громкости звука

Установка громкости звука осуществляется в программе **P09 VOL**.

Войти в программу. На правом индикаторе условно показан уровень громкости. Клавишами и установить нужное значение. Нажать клавишу **СТОП/ВВОД**.

7.6.2 Выбор режима речевого сопровождения

Программа **P10 SPH** позволяет устанавливать следующие уровни речевого сопровождения:

- 1 – речевое сопровождение отключено;
- 2 – озвучиваются только массы грузов и фраза «колесо отбалансировано»;
- 3 – полное речевое сопровождение.

Войти в программу **P10 SPH**. Клавишами и установить нужное значение. Нажать клавишу **СТОП/ВВОД**.

7.6.3 Изменение языка речевого сопровождения

Для изменения языка речевого сопровождения войти в программу **P17 LnG**. Клавишами и установить нужное значение – **rUS** или **EnG**. Нажать клавишу **СТОП/ВВОД**.

7.7 Счетчик отбалансированных колес

Наличие счетчика отбалансированных колес позволяет вести учет выполненной работы. Счетчик защищен от любого вмешательства – его можно только просмотреть. Значение счетчика увеличивается на 1 при измерении дисбаланса с «нулевым результатом». После «999» счет начинается с «0».

Просмотр счетчика выполняется в программе **P08 cnt**.

Войти в программу. На правом индикаторе появится значение счетчика. Для выхода нажать клавишу **СТОП/ВВОД** или клавишу **ESC**.

7.8 Просмотр и ручное редактирование размеров

Позволяет просмотреть и редактировать текущие размеры. Может использоваться, например, для контроля электронной линейки, в случаях использования станка для балансировки изделий, ввод параметров которых с помощью электронной линейки невозможен.

Выполняется в программе **P03 PAr**. Зависит от текущего режима ввода размеров. В традиционном режиме в этой программе для просмотра и редактирования доступны диаметр **d** (дюйм) и вылет **L** (мм). Если станок находится в режиме прямого измерения, то для просмотра и редактирования доступны **d1, L1, d2, L2** (мм).

Войти в программу. После входа в программу можно просматривать текущие размеры диска, перебирая их клавишами .

Для входа в режим редактирования размера необходимо нажать клавишу **ПУСК**, при этом обозначение размера на левом индикаторе массы начинает мерцать.

Редактировать размер клавишами и . Для завершения с сохранением результата нажать клавишу **СТОП/ВВОД**, без сохранения - **ESC**.

Для выхода из программы нужно нажать клавишу **СТОП/ВВОД**.

7.9 Просмотр номера версии программного обеспечения

Номер версии станка отражает некоторые функциональные особенности Вашего станка и важен для консультанта по эксплуатации и обслуживанию. Поэтому, перед тем как связываться с консультантом, следует выяснить номер версии станка.

Это можно сделать в программе **P15 UEr**.

Войти в программу. На левом индикаторе будет показан номер версии.

Для выхода нажать **СТОП/ВВОД** или **ESC**.

7.10 Блокировка запуска измерения с открытым кожухом

ВНИМАНИЕ! В целях безопасности отключение блокировки запуска производить по необходимости только на время работ по обслуживанию станка!

Для изменения состояния блокировки запуска измерения дисбаланса с открытым кожухом войти в программу **P16 bLc**. Клавишами и установить нужное значение. - **YES** или **nO**. Нажать клавишу **СТОП/ВВОД**.

7.11 Вызов спецпрограмм

Спецпрограммы предназначены для специалистов по ремонту и обслуживанию станка.

Для входа в меню спецпрограмм выбрать программу **SPE SPE**, нажать и удерживать клавишу **СТОП/ВВОД** до изменения индикации.

8 ПРОВЕРКА ТОЧНОСТНЫХ ХАРАКТЕРИСТИК (УПРОЩЕННАЯ)

8.1 Определение погрешности измерений диаметра и ширины

Для проверки потребуется стандартное штампованное (не литое!) колесо с известными размерами: диаметром и шириной. Выполните следующие действия:

- а) установите колесо на станок;*
- б) подведите наконечник линейки к внутренней поверхности края обода колеса, как при обычном измерении, считайте с левого индикатора измеренное значение диаметра обода, которое должно быть равно диаметру колеса в дюймах. Если измеренное значение отличается, по окончании проверки следует выполнить калибровку линейки.*
- в) удерживайте линейку в этом положении до звукового сигнала;*
- г) при наличии второй линейки подведите наконечник второй линейки к диску, как при измерении ширины, считайте показания правого индикатора.*

Измеренное значение должно соответствовать ширине колеса, указанной на маркировке диска (например, **5,0**). Если измеренное значение отличается, следует выполнить калибровку второй линейки.

8.2 Определение погрешности измерений дисбаланса

Для определения погрешности измерений дисбаланса потребуется колесо диаметром 13"...15" с кондиционным (без повреждений и т.п.) диском (радиальное и торцевое биение места крепления грузов - не более 1,5 мм), позволяющий ставить грузы с пружинами, и груз массой 50...80 г. Допускаемое отклонение массы груза $\pm 0,2$ г.

Порядок проверки следующий:

- а) установить колесо на станок;*
- б) установить тип и параметры колеса;*
- в) отбалансировать колесо;*
- г) выполнить базовое измерение (8.2.1);*
- д) закрепить контрольный груз в правой плоскости обода в любом месте, выполнить измерение;*
- ж) переставить груз на левую сторону, выполнить измерение.*

Отклонения измеренной массы груза с каждой стороны не должны превышать 4 г, угловое отклонение – не более 6° (около 18 мм на ободе 13" колеса).

В противном случае следует выполнить калибровку датчиков дисбаланса (9.2) и повторить проверку.

Для выхода из режима базового измерения следует выключить станок.

8.2.1 Базовое измерение

Используется при проверке станка.

При проведении базового измерения текущий дисбаланс запоминается как базовый. При последующих измерениях вплоть до выключения станка базовый дисбаланс будет всегда вычитаться из результатов измерений.

Базовое измерение выполняется в программе **P13 bAS**.

Войти в программу

Установить колесо на станок.

Опустить кожух. Нажать клавишу **ПУСК**. Ждать полной остановки колеса. Станок перейдет в режим базового измерения – светящиеся десятичные точки в старших разрядах индикаторов являются признаком режима базового измерения.

До нажатия клавиши **ПУСК** можно выйти из программы - нажать клавишу **СТОП/ВВОД** или клавишу **ESC**.

Для контроля качества базового измерения выполнить измерение - повторно нажать клавишу **ПУСК**. Ждать полной остановки колеса. В результате должны получиться значения, не превышающие 1 г. При больших значениях повторить базовое измерение.

9 КАЛИБРОВКА

Балансировочный станок – сложный измерительный прибор. Точность его работы в большой степени зависит от качества калибровки.

9.1 Настройка и калибровка электронных линеек

Калибровку электронной линейки выполнять при высокой погрешности измерения диаметра или ширины, а также по рекомендации специалиста по обслуживанию станка.

Калибровку выполнять с использованием калибра линеек.

Надеть конус затем калибр на вал, как показано на рисунке 9.1. Прижать его с небольшим усилием до касания торцевой поверхности шпинделя при помощи гайки с чашкой. Калибровку выполнять в программе **P12 CAL**.

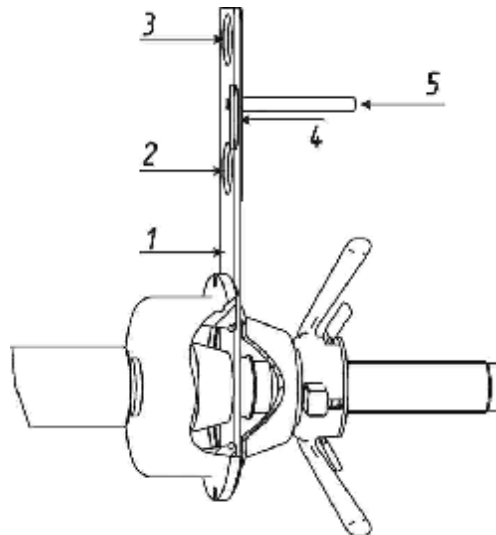


Рисунок 9.1

Войти в программу. На индикаторах появится **Ln2 On** или **Ln2 OFF** – это информация о состоянии второй линейки: **On** – включена, **OFF** – выключена. При необходимости изменить состояние нажать клавишу **<** или **>**. Для фиксации состояния и продолжения калибровки нажать клавишу **СТОП/ВВОД**. Для фиксации состояния и выхода из калибровки нажать клавишу **ESC**.

На индикаторах появится **CAL 1**. Подвести наконечник первой линейки к точке 1 калибра и удерживать ее там до звукового сигнала.

На индикаторах появится **CA.L 2**. Перевести наконечник первой линейки к точке 2 калибра и, удерживая ее в этом положении, нажать клавишу **СТОП/ВВОД**.

На индикаторах появится **CA.L 3**. Перевести наконечник первой линейки к точке 3 калибра и, удерживая ее в этом положении, нажать клавишу **СТОП/ВВОД**.

Перевести первую линейку в исходное положение.

Если вторая линейка отключена, то на этом калибровка завершится. В противном случае на индикаторах появится **CA.L 4**.

Перевести наконечник второй линейки к точке 4 калибра и, удерживая ее в этом положении, нажать клавишу **СТОП/ВВОД**.

На индикаторах появится **CA.L 5**.

Перевести наконечник второй линейки к точке 5 калибра (к торцу пальца «100 мм») и, удерживая ее в этом положении, нажать клавишу **СТОП/ВВОД**. Вернуть линейку в исходное положение.

Калибровка завершена.

Станок перейдет в основной режим.

В любое время калибровку можно прервать, нажав клавишу **ESC**. Калибровка при этом прервется - в силе останутся результаты прежней калибровки.

9.2 Калибровка датчиков дисбаланса

Калибровку датчиков дисбаланса выполнять по результатам проверки погрешности измерений дисбаланса (8.2), а также после транспортировки и при поверке.

Для калибровки требуется колесо с кондиционным (без повреждений) диском (радиальное и торцевое биение места крепления грузов - не более 1,5 мм) и калибровочный груз с пружиной с известной массой в диапазоне от 60 г до 100 г с допустимым отклонением от номинала $\pm 0,2$ г. Собственный дисбаланс колеса не должен превышать 20 г. Конструкция обода должна позволять устанавливать грузы с пружинами.

Калибровка выполняется за 3 измерения: без груза, с грузом справа, с грузом слева. При калибровке важно максимально точно соблюдать положение 12 час при установке груза снаружи. Рекомендуется использовать отвес.

Калибровка выполняется в программе **P11 CA.S**.

Установить колесо на станок.

Ввести параметры колеса.

Войти в программу **P11 CA.S**.

На индикаторах появится **CA.S CA.S**. Груз не устанавливать. Для запуска измерения нажать клавишу **ПУСК**. Ждать остановки колеса.

На индикаторах появится **CA.S 100**. Колесо автоматически повернется для установки груза. Клавишами **<** и **>** установить значение массы калибровочного груза. Нажать клавишу **СТОП/ВВОД**. Установить калибровочный груз справа строго в положение 12 часов. Нажать клавишу **ПУСК**. Ждать остановки колеса.

На индикаторах появится **<масса калибровочного груза> CA.S**. Колесо автоматически повернется для установки груза. Снять груз справа и

установить его слева в положение 12 часов. Нажать клавишу **ПУСК**. Ждать остановки колеса.

Калибровка выполнена.

Чтобы прервать калибровку до ее завершения - нажать клавишу **ESC**. При этом в силе останутся результаты предыдущей калибровки.

Выполнить проверку погрешности измерений дисбаланса (8.2).

9.3 Устранение начального дисбаланса

Устранение начального дисбаланса выполняют в исключительных случаях, например, при замене съемной части вала или по рекомендации специалиста по обслуживанию станков.

На валу ничего не должно быть установлено (гайка, конус и т.п.).

Устранения начального дисбаланса выполняют в программе **P14 UAL**.

Войти в программу. Нажать клавишу **ПУСК**.

Для проверки выполнить измерение дисбаланса вала.

Установить параметры диска: $d=13$, $L=80$, $H=5,0$, тип – стандартный. Нажать клавишу **ПУСК**.

Дисбаланс вала не должен превышать 2 г на любой стороне. В противном случае следует повторить устранения начального дисбаланса.

10 НЕИСПРАВНОСТИ И СПОСОБЫ ИХ УСТРАНЕНИЯ

10.1 Сообщения об ошибках

Наличие встроенной системы самодиагностики позволяет оперативно замечать и точно диагностировать возникшую неисправность или сбой в работе.

При появлении некоторых неисправностей или при некорректных действиях пользователя электронный блок станка выдает сообщение об ошибке в виде, представленном на рисунке 10.1.



Рисунок 10.1 – Сообщение об ошибке

В таблице 10.1 приведен перечень кодов ошибок.

Т а б л и ц а 10.1

Код ошибки	Причина	Способ устранения
10	Ошибка калибровки измерителя диаметра (первой линейки)	Выполнить калибровку первой линейки
11	Недопустимое значение калибровочного коэффициента	Выполнить калибровку датчиков дисбаланса
12	Ошибка калибровки второй линейки	Выполнить калибровку линеек или запретить при ее отсутствии (9.1).
21	Нет записи в памяти параметров колес	Если ошибка появляется при включении станка – произвести запись параметров колеса под номером 1
30	Неисправность датчика угла	Обратиться в сервисную службу
45	Не установлен уровень громкости	Установить уровень громкости (7.6.1)
46, 47	Ошибка управления синтезатором речи	Обратиться в сервисную службу
50	Не установлен порог обнуления	Установить порог обнуления (7.4.2)
51	Ошибка чтения счетчика нулевых результатов	Обратиться в сервисную службу
53	Измеритель диаметра не откалиброван	Выполнить калибровку измерителя диаметра
54	Датчики дисбаланса не откалиброваны	Выполнить калибровку датчиков дисбаланса
55	Не выполнено устранение начального дисбаланса	Выполнить устранение начального дисбаланса (9.3)
57	Вторая линейка не откалибрована	Выполнить калибровку линеек или запретить при ее отсутствии (9.1)
70, 71, 72, 79	Ошибка управления приводом	Обратиться в сервисную службу
73	Ошибка управления приводом или датчика угла	Обратиться в сервисную службу
80	Попытка запуска измерения с поднятым кожухом	Опустить кожух или отключить блокировку запуска с поднятым кожухом (7.10).

10.2 Прочие проявления неисправностей и их устранение

Таблица 10.2

№	Описание неисправности	Вероятная причина	Способ устранения
1	При включении станка индикаторы не загораются	Отсутствует питание	Проверить сетевой шнур, напряжение в розетке
		Сгорел сетевой предохранитель	Заменить предохранитель
2	Результаты нескольких измерений отличаются более чем на 10 г (без переустановки колеса)	Неправильная установка станка	Установить станок согласно требованиям раздела 2
		Проскальзывание колеса на валу	Очистить и обезжирить монтажные поверхности вала с чашкой и диска колеса. Установить колесо, поставить совмещенные метки на колесе и валу, проконтролировать по ним отсутствие проскальзывания после измерения
		Посторонние предметы в чашке вала	Очистить внутреннюю полость чашки вала
		Посторонние предметы, мусор, вода под крышкой бескамерного колеса	Разбортовать колесо, очистить крышку.
		Воздействие на станок вибрации и ударов через основание	Исключить воздействие вибрации и ударов во время измерений
Недостаточное закрепление вала	Вал снять, затем установить согласно требованиям раздела 2		
3	После переустановки колеса результаты измерений отличаются более чем на 15 г (для 13" колеса шириной 5")	Загрязненные монтажные поверхности диска или вала	Очистить монтажные поверхности
		Посторонние предметы, вода в камере колеса	Разбортовать колесо, удалить предметы, воду.
		Неправильно выбран способ крепления колеса или колесо некондиционное	Сменить способ крепления колеса или заменить колесо
4	После калибровки точность измерений дисбаланса не соответствует требованиям данного РЭ	Ошибки в действиях при калибровке, механические воздействия на станок во время калибровочных измерений	Повторить калибровку
		Причины, описанные в пунктах 2, 3 данной таблицы	Устранить по приведенным рекомендациям
5	Станок не включается или отключается во время работы, звучит сигнал	«Срабатывает» устройство защиты от перенапряжения в сети	Выключить станок. Устранить причину перенапряжения в сети. Включить станок
6	Не удается измерить ширину второй линейкой	Не подключен электрический разъем линейки к гнезду на корпусе станка	Подключить по 4.6
		Не установлено программное разрешение второй линейки	Разрешить вторую линейку по 9.1
7	На станке, не оборудованном 2-й линейкой, после измерения дистанции 1-й линейкой станок перестает реагировать на клавиши	Вторая линейка отсутствует, но разрешена настройками станка	Запретить вторую линейку по 9.1

11 ТЕХНИЧЕСКОЕ ОБСЛУЖИВАНИЕ И ТРЕБОВАНИЯ БЕЗОПАСНОСТИ

11.1 Техническое обслуживание

11.1.1 Техническое обслуживание станка является необходимым условием нормальной работы и выполняется на месте установки станка обслуживающим персоналом, ознакомленным с настоящим руководством по эксплуатации.

11.1.2 **ВНИМАНИЕ! РАБОТЫ, СВЯЗАННЫЕ С ТЕХНИЧЕСКИМ ОБСЛУЖИВАНИЕМ И УСТРАНЕНИЕМ НЕИСПРАВНОСТЕЙ СЛЕДУЕТ ПРОИЗВОДИТЬ НА СТАНКЕ, ОТКЛЮЧЕННОМ ОТ СЕТИ ПИТАНИЯ (ВЫНУТЬ ВИЛКУ ИЗ ЭЛЕКТРИЧЕСКОЙ РОЗЕТКИ).**

11.1.3 Станок необходимо содержать в чистоте. Для очистки пластмассовых и окрашенных поверхностей станка использовать мыльный раствор. Не допускается использование растворителей. Во время очистки не допускается попадание влаги внутрь станка, заливание и забрызгивание водой панели управления и отверстий в корпусе.

11.1.4 Периодически проверять затяжку болта шпинделя.

11.1.5 Устранять неисправности станка, указанные в таблице 10.2 Другие неисправности должны устраняться представителем предприятия-изготовителя.

11.1.6 В течение гарантийного срока разборка станка потребителем не допускается.

11.1.7 Если в процессе эксплуатации точность измерений станка стала недостаточной, следует выполнить проверку станка и при необходимости - калибровку станка.

11.1.8 Для продления срока службы станка необходимо следить за чистотой посадочных мест шпинделя и конусов, резьбовой части шпинделя, периодически и при необходимости протирать их ветошью, смоченной минеральным маслом.

11.1.9 Один раз в месяц проверять и при необходимости устранять дисбаланс вала.

11.2 Требования безопасности

11.2.1 К работе на станке допускаются лица, изучившие настоящий документ, прошедшие инструктаж по технике безопасности и ознакомленные с особенностями его работы и эксплуатации.

11.2.2 Станок должен быть заземлён в соответствии с ПЭУ. Заземление станка происходит автоматически при подключении штепсельной вилки к сетевой розетке. Поэтому при установке станка необходимо проверить наличие и исправность защитного заземления в сетевой розетке.

11.2.3 Эксплуатация станка должна производиться в соответствии с требованиями «Межотраслевых правил по охране труда (правил безопасности) при эксплуатации электроустановок» РД 153-34.0-03.150-00.

11.2.4 **ВНИМАНИЕ! В СТАНКЕ ИМЕЕТСЯ НАПРЯЖЕНИЕ, ОПАСНОЕ ДЛЯ ЖИЗНИ. КАТЕГОРИЧЕСКИ ЗАПРЕЩАЕТСЯ РАБОТА ПРИ СНЯТОЙ ВЕРХНЕЙ КРЫШКЕ.**

11.2.5 Обслуживание станка должно производиться только после отключения его от сети.

11.2.6 **ВНИМАНИЕ! ЗАПРЕЩАЕТСЯ НАХОДИТЬСЯ ВО ВРЕМЯ РАБОТЫ СТАНКА В ЗОНЕ ВРАЩАЮЩИХСЯ ЧАСТЕЙ.**

Во время установки колеса на станок, необходимо проверять надёжность его крепления во избежание срыва.

ЗАПРЕЩАЕТСЯ ТОРМОЗИТЬ РУКОЙ КОЛЕСО!

11.2.7 При измерении дисбаланса, калибровке датчиков дисбаланса и других операциях, проходящих при вращающемся шпинделе, опускать защитный кожух.

11.2.8 Запрещается эксплуатация станка при отключенной блокировке запуска с поднятым кожухом.

11.2.9 **ВНИМАНИЕ!** При включении станка вал автоматически поворачивается на один оборот с небольшой скоростью! При включении запрещается держать вал рукой, находится в зоне вращения закрепленного на валу адаптера или колеса!

11.3 Действия в экстремальных ситуациях

11.3.1 При возникновении экстремальных ситуаций на шиномонтажном участке выключить питающее напряжение станка.

11.3.2 Далее действовать в соответствии с инструкциями по охране труда и технике безопасности, действующими на предприятии-Потребителе.

12 ХРАНЕНИЕ И ТРАНСПОРТИРОВАНИЕ

12.1 Хранение

При сроке хранения до 1 месяца станок должен находиться в закрытом помещении при температуре окружающего воздуха от + 10 до + 35 °С, относительной влажности не более 80 % при температуре + 25 °С. В воздухе не должно быть примесей, вызывающих коррозию.

В случае невозможности создания вышеуказанных условий, станок должен храниться в упаковке изготовителя или полностью ей соответствующей.

При подготовке станка к длительному хранению, очистить и обезжирить выступающую часть вала бензином ГОСТ 1012-72 или уайт-спиритом ГОСТ 3134-78. После полного высыхания растворителя смазать вал тонким слоем ЦИАТИМ-201 ГОСТ 6267-74 и обернуть его упаковочной водонепроницаемой бумагой ГОСТ 8828-75. Надеть на станок чехол из полиэтиленовой пленки ГОСТ 10354-82.

Длительное хранение станка на срок более 1 месяца допускается в закрытом помещении (хранилище) с естественной вентиляцией при температуре окружающего воздуха от - 50 до + 50 °С и относительной влажности не более 90 % при температуре окружающего воздуха + 20 °С без конденсации влаги.

12.2 Транспортирование

12.2.1 Упакованный станок можно транспортировать в закрытом транспорте (железнодорожных вагонах, контейнерах, закрытых автомобилях) при температуре от минус 50 до плюс 50 °С.

12.2.2 При перевозке водным транспортом упакованный станок должен быть помещен во влагонепроницаемый чехол.

12.2.3 Транспортировку, погрузку и выгрузку станка в упаковке производить осторожно, ящик не кантовать и на ребро не ставить. Не допускать резких ударов. При транспортировке станка в распакованном виде, запрещается прикладывать усилия к шпинделю станка.

12.3 Сведения об утилизации

После окончания срока эксплуатации станок утилизируется по правилам, принятым на предприятии-Потребителе.

13 ГАРАНТИИ ИЗГОТОВИТЕЛЯ

Изготовитель гарантирует соответствие станка балансировочного модель СБМП-60, требованиям технических условий СБМ-40.000.01.ТУ, при соблюдении условий хранения, транспортирования, монтажа и эксплуатации.

Гарантийный срок эксплуатации - 12 месяцев со дня продажи, но не более 18 месяцев со дня выпуска.

Наименование производителя: ООО НПО «Компания СИВИК»

Адрес производителя: г. Омск, Космический пр. 109 «А».

тел/факс: коммерческая служба (3812) 57-74-20, 57-74-19, 58-74-18, 55-33-37,

единый номер сервисной поддержки 8-800-1000-276 (звонок по России бесплатный),

сервисная служба (3812) 58-56-76

E-mail: service@sivik.ru

www.sivik.ru

14 СВИДЕТЕЛЬСТВО О ПРИЕМКЕ

Станок балансировочный модель СБМП-60

версия _____

заводской номер станка _____

заводской номер электронного блока _____

Изготовлен и принят в соответствии с обязательными требованиями технических условий СБМ-40.000.01ТУ, действующей технической документацией и признан годным для эксплуатации.

Подвергнут консервации согласно требованиям ТУ.

Срок консервации _____

3 года

Консервацию произвел _____

(подпись)

Упакован согласно требованиям ТУ

Упаковку произвел _____

(подпись)

Ответственный за качество

МП _____

(подпись) _____

(расшифровка подписи)

«___» _____ 200__ г.

15 ДАННЫЕ О ПОВЕРКЕ И ЗНАКЕ УТВЕРЖДЕНИЯ ТИПА

Поверку станка при выпуске из производства проводят по предварительному заказу потребителя.

Поверку станка осуществляют в соответствии с документом СБМП.000.01 МП "Станки балансировочные СБМП. Методика поверки", согласованным ФГУП СНИИМ в марте 2004 г.

Определение погрешности измерений углового положения компенсирующей массы проводят следующим образом:

Снимают контрольные грузы с колеса или ротора. Выполняют базовое измерение.

Устанавливают контрольный груз массой 50 г на правый палец контрольного ротора или на наружный край обода колеса. В соответствии с руководством по эксплуатации определяют угловое положение корректирующего груза. Измеряют линейкой расстояние от центра тяжести контрольного груза до линии отвеса, проходящей через ось вращения шпинделя. Данную операцию повторяют три раза.

Угловое отклонение определяют по формуле:

$$A = 114,6 \cdot h_{cp} / D,$$

где **A** - угловое отклонения индикации положения дисбаланса в угловых градусах;

h_{cp} – среднеарифметическое значение расстояния от центра тяжести контрольного груза до линии отвеса, проходящей через ось вращения шпинделя, мм;

D – диаметр, на котором устанавливались грузы, мм.

Снимают контрольный груз.

Проводят аналогичные измерения при установке груза массой 50 г на левый палец контрольного ротора или на внутренний край обода.

Угловое отклонение индикации положения дисбаланса не должно превышать 6° (угловых градусов).

15.1 Данные о поверке при выпуске из производства

Т а б л и ц а 15.1

Поверяемая характеристика (№ пункта РЭ)	№ пункта методики поверки СБМП.000.01 МП	Норма по РЭ	Результаты поверки
2.6	6.3	800 г*мм	e = _____ г*мм
2.14		± 6°	
2.15	А.6.1 или А.6.2	0,5 мм	

Заключение о годности _____

Поверитель _____

место для поверительного клейма

Дата _____

15.2 Данные о периодической поверке (в эксплуатации) и первичной (после ремонта)

Таблица 15.2

Поверяемая характеристика (№ пункта РЭ)	№ пункта методики поверки СБМП.00 0.01 МП	Норма по РЭ	(год)	(год)	(год)	(год)	(год)	(год)
			Подпись поверителя Дата	Подпись поверителя Дата	Подпись поверителя Дата	Подпись поверителя Дата	Подпись поверителя Дата	Подпись поверителя Дата
2.6	6.3	800 г*мм	e=____ г*мм	e = ____ г*мм	e = ____ г*мм	e = ____ г*мм	e = ____ г*мм	e = ____ г*мм
2.14		± 6°						
2.15	A.6.1* A.6.2	0,5 мм						

* - при поставке в составе изделия контрольного ротора

15.3 Знак утверждения типа средств измерений нанесен на табличку маркировки на корпусе станка и на титульные листы эксплуатационных документов типографским способом.

ПРИЛОЖЕНИЕ А

(обязательное)

Сведения о техническом обслуживании и ремонте

Таблица А.1

Дата	Содержание работ	ФИО и подпись исполнителя

ПРИЛОЖЕНИЕ Б

(справочное)

Перечень программ

Таблица Б.1

Номер	Символы	Наименование	Сообщение голосом	Пункт РЭ
1	<i>5-1</i>	Включение/выключение округления	Округление	7.4.1
2	<i>rEc</i>	Запись в память параметров диска	Запись в память	7.1.1
3	<i>PAr</i>	Редактирование размеров диска	Размеры	7.8
4	<i>OP.L</i>	Оптимизация вылета	Оптимизация вылета	7.3
5	<i>StA</i>	Минимизация статического дисбаланса	Минимизация статического дисбаланса	7.2
6	<i>br_</i>	Установка порога обнуления	Порог нуля	7.4.2
7	<i>St.t</i>	Стандартный ряд масс грузов	Стандартные грузы	7.4.3
8	<i>cnt</i>	Счетчик отбалансированных колес	Счетчик	7.7
9	<i>UOL</i>	Установка громкости звука	Громкость	7.6.1
10	<i>SPH</i>	Выбор режима речевого сопровождения	Речь	7.6.2
11	<i>Ca.S</i>	Калибровка датчиков дисбаланса	Калибровка датчиков дисбаланса	9.2
12	<i>Ca.L</i>	Включение/отключение второй линейки Калибровка электронных линейек	Калибровка линейки	9.1
13	<i>bAS</i>	Базовое измерение	Базовое измерение	8.2.1
14	<i>UAL</i>	Устранение начального дисбаланса	-	9.3
15	<i>UEr</i>	Просмотр версии программного обеспечения	-	7.9
16	<i>bLc</i>	Блокировка запуска при открытом кожухе	-	7.10
17	<i>LnG</i>	Язык звукового сопровождения	-	7.6.3
18	<i>12.6</i>	Положение установки самоклеющегося груза: 12 час / 6 час	-	7.5
<i>SPE</i>	<i>SPE</i>	Спецпрограммы	-	7.11

Перечень спецпрограмм

Т а б л и ц а Б.2

№	Назначение
1	Контроль состояния логических входов (датчик угла, кожух, линейка)
2	Контроль сигнала с датчика диаметра в двух режимах. В первом отображается сигнал с датчика в единицах АЦП. Во втором отображается соответствующий диаметр в миллиметрах (горит индикатор "ММ"). Режим выбирается кнопками "<" ">".
3	Контроль сигналов с пьезодатчиков
4	Контроль калибровочных коэффициентов
5	Контроль сигналов последнего измерения
6	Контроль параметров плоскостей коррекции
7	Контроль Последнего измеренного дисбаланса
8	Контроль углового положения вала
9	Выполнение статистических измерений
10	Контроль сигнала с датчика ширины в двух режимах. В первом отображается сигнал с датчика в единицах АЦП. Во втором отображается соответствующая ширина в миллиметрах (горит индикатор "ММ"). Режим выбирается кнопками "<" ">".
11	Регулировка датчика угла: скважность F1 длительность индексной метки по отношению к длительности F1 скважность F2 разность фаз F1 и F2 разность фаз IND и F1

ПРИЛОЖЕНИЕ В

(справочное)

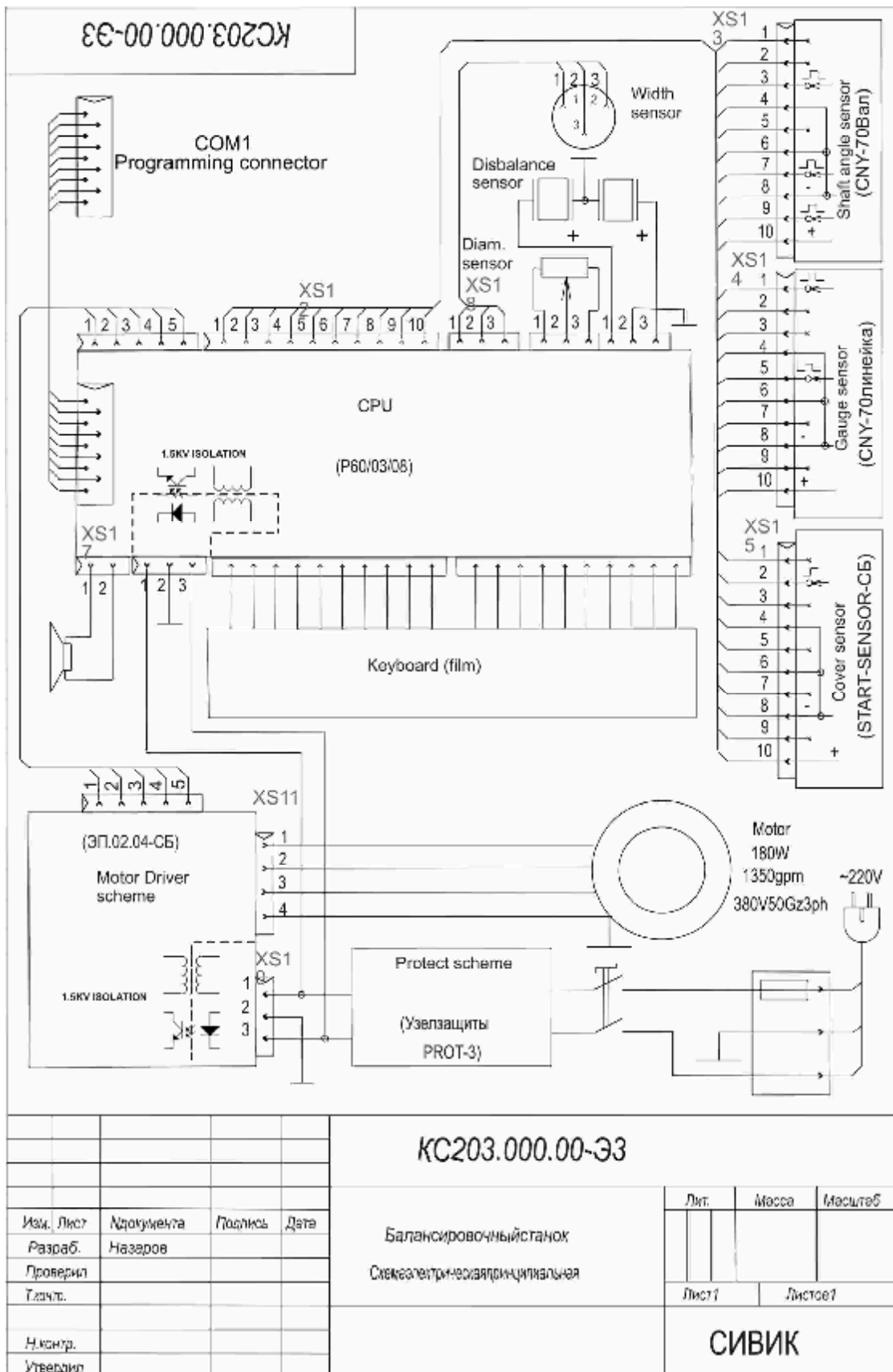
Данные о крепежных отверстиях колес некоторых моделей автомобилей

Таблица В.1

5 отверстий на диаметре 108 мм
ГАЗ: Волга 3110
ALFA ROMEO: 166
CITROEN XM, XM-XM BREAK
JAGUAR: X-TYPE
FERRARI: 324, 512TR-MONDIAL-348-TESTAROSSA
FORD: MONDEO-TRANSIT Connect, TRANSIT Connect Tourneo
LANCIA Gamma, Kappa
PEUGEOT: 605('89-)
RENAULT: R21/R25/Safrane/Espace/Laguna
ROMEO MONTREAL
VOLVO: 200,700,900
VOLVO: C70-S60-S70-S80-S90-V70-V70-XC 740-760-940-960, 850-V90
6 отверстий на диаметре 170 мм
ГАЗ: Газель
MITSUBISHI: CANTER T35
OPEL: Bedford CF350
5 отверстий на диаметре 139,7 мм
ГАЗ: Волга 2410, 3102, 3109,
ВАЗ: Нива
УАЗ
DAIHATSU: Wildcat/Rocky/Feroza
FORD: Bronco
KIA: ROCSTA-SORENTO, RETONA-SPORTAGE
ROLLS ROYCE: Silver Cloud/Phantom
SUZUKI: LJ80/SJ410/Vitara/SJSamurai/X90
5 отверстий на диаметре 115 мм
Москвич 2140, 412
GENERAL MOTORS CHEVROLET: PONTIAC TRANS-SPORT-CHEVROLET AURORA-CADILLAC CTS (02-04)
OPEL: SINTRA

ПРИЛОЖЕНИЕ Г (справочное)

Схема электрическая



ПРИЛОЖЕНИЕ Д

ИСПОЛЬЗОВАНИЕ СТАНКА В ПЕРЕДВИЖНЫХ ШИНОМОНТАЖНЫХ МАСТЕРСКИХ

Допускается эксплуатация станка в передвижных шиномонтажных мастерских на базе автомобилей с фургоном.

Дополнительные требования безопасности:

- станок должен быть заземлён в соответствии с ПУЭ в части требований к передвижным установкам;
- в случае выпадения росы на деталях станка включение станка запрещается. Необходимо отключить шнур питания, ждать полного высыхания, но не менее 4 часов в условиях, соответствующим условиям эксплуатации станка.

Для обеспечения заданных метрологических характеристик при измерении дисбаланса необходимо соблюдение следующих условий:

- Балансировку колес можно осуществлять только во время стоянки автомобиля;
- Обеспечить жесткую фиксацию подрессоренной массы кузова автомобиля;
- Балансировочный станок должен быть установлен на все опоры;
- На балансировочный станок не должны воздействовать удары и вибрация;
- Допустимое отклонение основания от горизонтали – не более 1° (17 мм на 1 метр);
- Напряжения питания – согласно данному Руководству по эксплуатации, форма напряжения – синусоидальная, нестабильность напряжения или частоты во время измерения дисбаланса не допускается;
- Прочие условия и требования согласно Руководству по эксплуатации.

После каждого переезда необходимо проводить проверку дисбаланса вала и, при необходимости, устранение дисбаланса вала согласно Руководству по эксплуатации.

Гарантийный талон №1

Дает право бесплатного ремонта в течении гарантийного срока. Вырезается при замене деталей или узлов. Передается изготовителю вместе с вышедшим из строя узлом. *Без печати продавца недействителен!*

Заполняется продавцом Заводской № станка СБМП-60: _____
Заводской № электронного блока _____ Дата продажи: ____:____:____г.

Подпись продавца: _____ (_____) МП

Сведения о ремонте. (Описание неисправности привести в сопроводительном письме)

Предприятие, выполнившее ремонт _____ в г. _____

Заменены: _____

Ремонт выполнил ____:____:____ _____
дата ФИО подпись

Подпись клиента: _____ (_____) _____

Гарантийный талон №2

Дает право бесплатного ремонта в течении гарантийного срока. Вырезается при замене деталей или узлов. Передается изготовителю вместе с вышедшим из строя узлом. *Без печати продавца недействителен!*

Заполняется продавцом Заводской № станка СБМП-60: _____
Заводской № электронного блока _____ Дата продажи: ____:____:____г.

Подпись продавца: _____ (_____) МП

Сведения о ремонте (Описание неисправности привести сопроводительном письме))

Предприятие, выполнившее ремонт _____ в г. _____

Заменены: _____

Ремонт выполнил ____:____:____ _____
дата ФИО подпись

Подпись клиента: _____ (_____) _____