

# **Премьер-Альфа**

**Премьер-Альфа, Премьер-Альфа-Т,  
Премьер-Альфа-ТР**

Универсальные станды для правки дисков



## Для заметок

## Уважаемый покупатель

Благодарим Вас за доверие, оказанное нашей компании и выбор оборудования «СибЕК».

Для того чтобы наше сотрудничество было ещё более удобным и эффективным, предлагаем воспользоваться справочными on-line ресурсами на сайте [www.sibek.ru](http://www.sibek.ru).

Для правильного использования оборудования ознакомьтесь с настоящим руководством, которое предназначено для обеспечения правильной эксплуатации и поддержания его в исправном рабочем состоянии. После прочтения руководства сохраните его для наведения справок в дальнейшем, а также обеспечения гарантийного и после гарантийного обслуживания.

Обеспечение безопасной работы и возможность быстрого освоения нашего оборудования являются главными задачами данного руководства.

## Содержание

Рекомендации изготовителя .....	5
Список терминов .....	7
1. Общие указания .....	8
2. Основные технические характеристики .....	9
3. Эксплуатационные ограничения .....	10
4. Краткое описание стендов «Премьер-Альфа» и его модификаций ....	12
5. Упаковка .....	18
6. Подготовка и порядок работы со стендами .....	19
6. 1. Подготовка стендов к работе .....	19
6. 2. Порядок работы со стендами .....	20
6. 2. 1. Правка литого или кованного диска .....	20
6. 2. 2. Опция «Токарный модуль» для литых дисков .....	23
6. 2. 3. Прокатка штампованных дисков .....	24
7. Техническое обслуживание стенда .....	28
7. 1. Ежедневное техническое обслуживание .....	28
7. 2. Ежемесячное техническое обслуживание .....	28
7. 3. Ежегодное техническое обслуживание .....	29
8. Возможные неисправности и методы их устранения .....	31
9. Хранение, транспортировка, утилизация .....	33
10. Гарантии изготовителя .....	34
11. Свидетельство о приёме .....	36
Приложение .....	37

## Для заметок

---

---

---

---

---

---

---

---

---

---

---

---

---

---

---

---

---

---

---

---

---

---

---

---

---

---

---

---

---

---

## Шайбы центрующие. Комплект 1/2

№	Шифр детали	Размер
1	ДП4.0.010-01	Ф54
2	ДП4.0.010-06	Ф58
3	ДП4.0.010-07	Ф58,5
4	ДП4.0.010-08	Ф59
5	ДП4.0.010-010	Ф60
6	ДП4.0.010-011	Ф63
7	ДП4.0.010-012	Ф65
8	ДП4.0.010-013	Ф66
9	ДП4.0.010-014	Ф66,5
10	ДП4.0.010-015	Ф72
11	ДП4.0.010-016	Ф72,5
12	ДП4.0.010-017	Ф76

## Шайбы центрующие. Комплект 2/2

№	Шифр детали	Размер
1	ДП3.5.108-01	Ф40
2	ДП3.5.108-02	Ф43
3	ДП3.5.108-03	Ф51,5
4	ДП3.5.108-04	Ф57
5	ДП3.5.108-08	Ф81
6	ДП3.5.108-09	Ф88
7	ДП3.5.108-10	Ф98
8	ДП3.5.108-11	Ф100
9	ДП3.5.108-12	Ф109
10	ДП3.5.108-13	Ф130

## Рекомендации изготовителя

Универсальный стенд для правки дисков представленный в настоящем руководстве, предназначен для восстановления легкосплавных литых и кованных колёсных дисков диаметром от 10 до 24 дюймов включительно, восстановления посадочной полки и бортовой закраины стальных штампованных дисков диаметром от 13 до 16 дюймов включительно легковых автомобилей и автомобилей семейства «Газель».

**Изготовитель рекомендует использовать стенд только по назначению!**

Основными достоинствами стендов «Премьер-Альфа», являются надёжность конструктивных решений, простота и удобство эксплуатации. Наличие гидравлического привода, позволяющего развивать усилие в зоне правки около 3080 кг, сменных рихтующих насадок и штоков рабочего поршня позволяет исправлять многие виды повреждений. По желанию покупателя в комплект поставки может быть включён аппарат аргонодуговой сварки, который значительно расширяет возможности ремонта легкосплавных дисков.

Использование в конструкции стенда цилиндрических закалённых направляющих, при достаточной простоте, позволило значительно увеличить жёсткость системы по сравнению с аналогичными стендами для правки колёс.

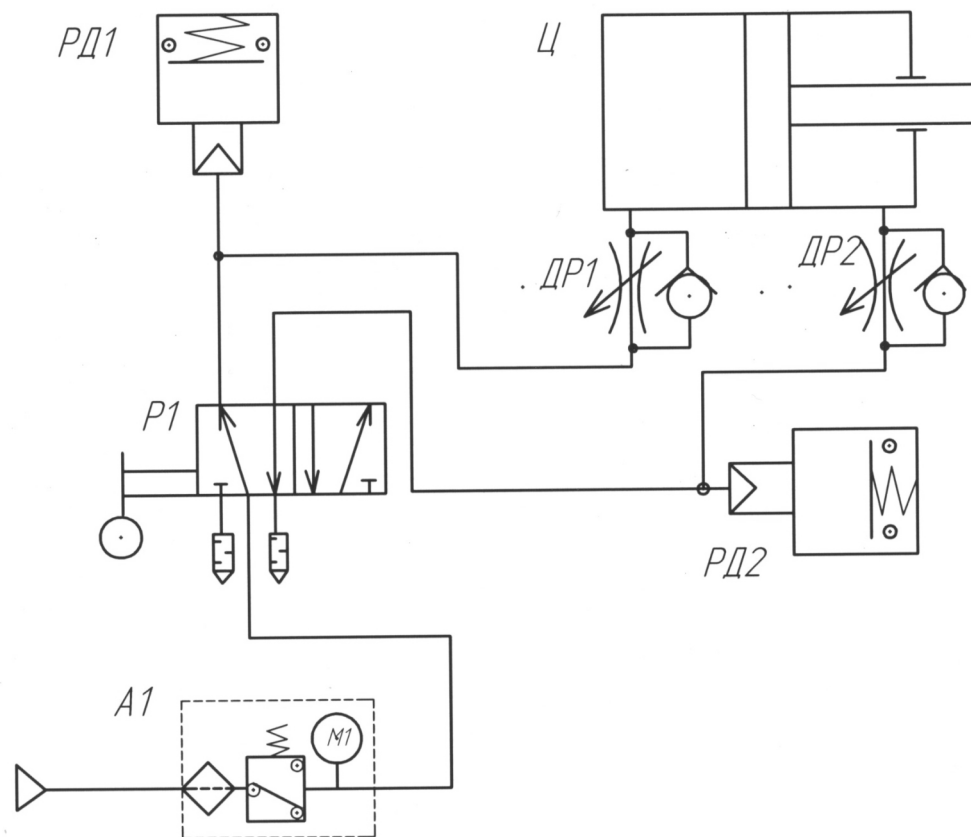
По предварительной заявке потребителя возможна комплектация стенда роликами для правки 12-ти дюймовых дисков профиля «В» и специальным прижимным роликом для правки дисков автомобиля «Волга» с минимальным вылетом бортовой закраины.

Стенды для правки дисков «Премьер-Альфа» рекомендуются изготовителем для комплектации рабочих мест шиномонтажных мастерских, шиноремонтных участков автотранспортных предприятий.

**Внимание!** Конструкция ряда узлов и деталей станда защищена патентами Российской Федерации и попадает под действие «Патентного Закона РФ». Любое копирование узлов и деталей, изготовление чертежей и схем деталей, узлов и всего станда в целом запрещено и может быть подвергнуто преследованию в уголовном порядке.

Порядок использования текста настоящего руководства определен Ст. 18 Закона РФ «Об авторском праве и смежных правах». Никакая часть руководства по эксплуатации, включенная в любой форме без предварительного письменного разрешения предприятия-изготовителя.

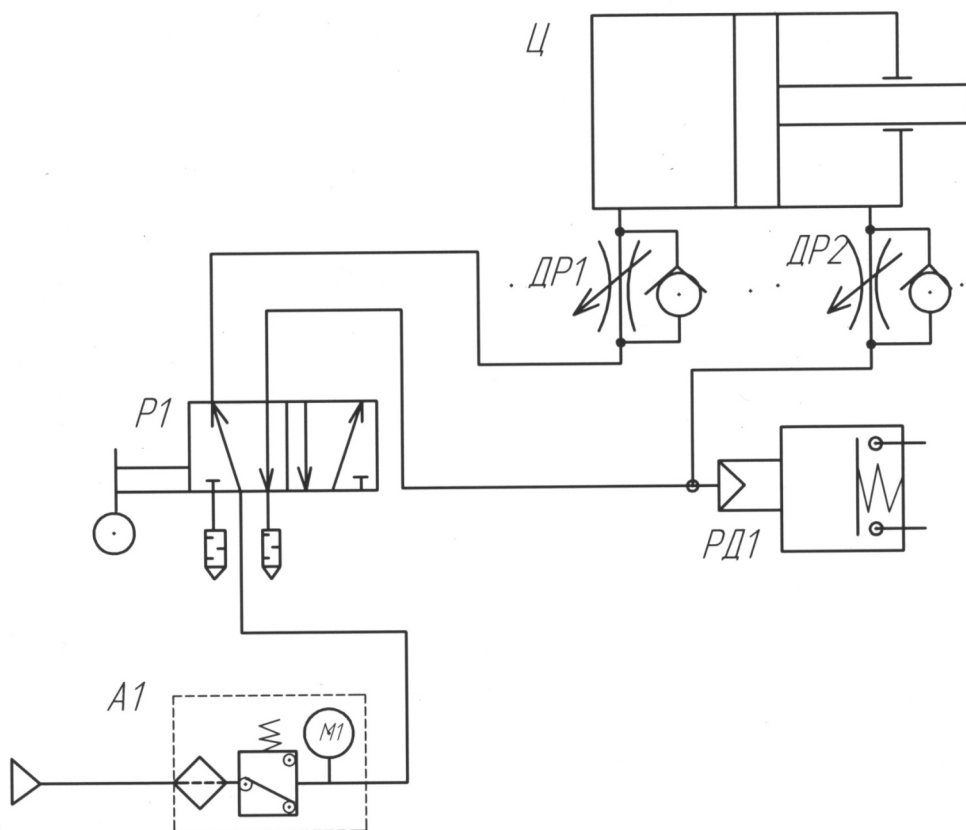
## Схема пневматическая стандов «Премьер-Альфа-Т, ТР»



РД1, РД2 – реле давления (выключатель стоп-сигнала ММ125Д-03);  
Ц – пневмоцилиндр ДП6. 11. 100;  
ДР1, ДР2 – дроссель SCU 604–1/8 с серией 1610 6/4–1/8 (Camozzi);  
P1 – распределитель 358–900 (Camozzi);  
A1 – регулятор давления FR500С – 01 (Shako).

Компоненты пневмосхемы соединить трубкой ТРЕ 6/4.

## Схема пневматическая стандов «Премьер-Альфа»



Ц – пневмоцилиндр ДПб. 11. 100;  
ДР1, ДР2 – дроссель SCU 604-1/8 с серьгой 1610 6/4-1/8 (Camozzi);  
P1 – распределитель 358-900 (Camozzi);  
РД1 – реле давления (выключатель стоп-сигнала MM125Д-03);  
A1 – регулятор давления FR500С – 01 (Shako).

Компоненты пневмосхемы соединить трубкой ТРЕ 6/4.

## Список терминов

**Колесо** — Элемент, воспринимающий нагрузку и передающий вращение от ступицы и состоящий из диска и шины.

**Диск колеса** — Часть колеса, являющаяся соединительным элементом между ступицей и шиной.

**Обод** — Часть диска, на которую монтируется шина.

**Бортовая закраина** — Часть обода, образующая боковой упор для борта шины.

**Посадочная полка** — Часть обода для размещения основания борта шины.

**Привалочная плоскость** — Часть диска, непосредственно прилегающая к ступице.

**Крепёжные отверстия** — Отверстия в диске, используемые для крепления колеса к ступице.

**Центральное отверстие** — Отверстие в диске, используемое для центровки колеса на ступице.

## 1. Общие указания

1. 1. Стенд предназначен для эксплуатации в закрытых отапливаемых помещениях, защищённых от атмосферных осадков при температуре от +10 до +35°C и при относительной влажности от 30% до 85%.

1. 2. После перевозки стенда в зимних условиях, необходимо перед использованием выдержать его, не снимая заводской упаковки, в указанных условиях в течении не менее 12-ти часов.



**Помните!** Стенд питается от сети переменного тока напряжением 380 В, это напряжение опасно для человека!

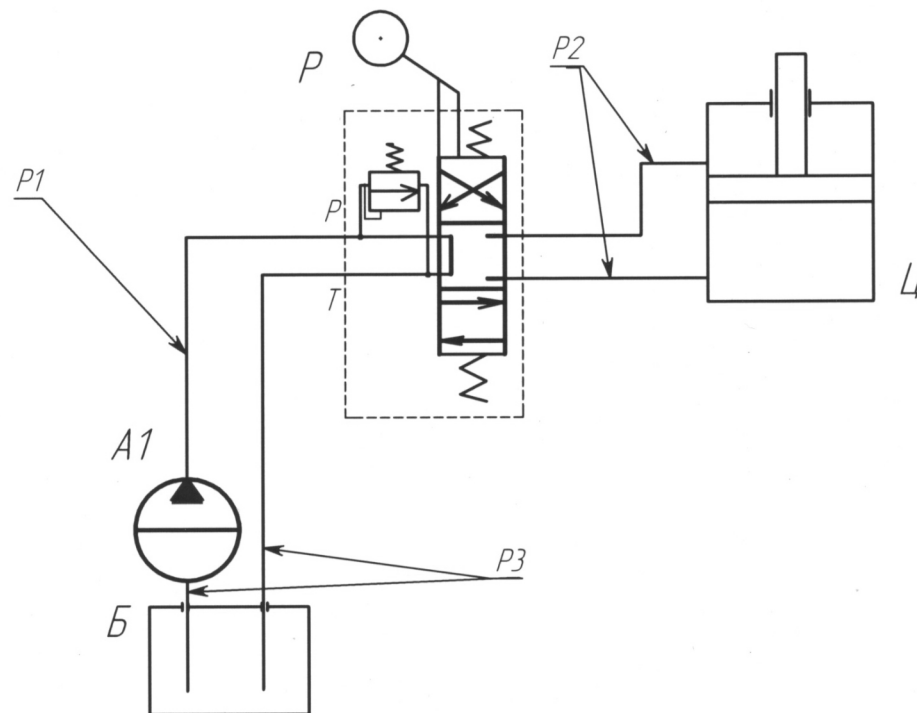
1. 3. Для обеспечения безопасности корпус стенда необходимо обязательно заземлить. Перед подключением стенда к электросети вызовите квалифицированного электрика для проверки контура заземления здания и правильного фазирования кабеля питания стенда. (Проверку фазирования стенда производите согласно **Разделу 6** настоящего руководства). Отключайте стенд и отсоединяйте шнур питания от электросети, при проведении технического обслуживания, а также в случае возникновения неполадок в работе и если вы собираетесь не использовать стенд длительное время.

1. 4. Не допускается эксплуатировать стенд для правки дисков лицами не прошедшими специальной подготовки и не ознакомившимися с данным руководством.

1. 5. Предприятие-изготовитель оставляет за собой право вносить изменения в конструкцию стенда, не ухудшающие его технические характеристики и потребительские свойства.

1. 6. Предприятие-изготовитель не несёт ответственности ни за какие виды ущерба, причинённого в результате использования стенда и (или) его узлов и деталей.

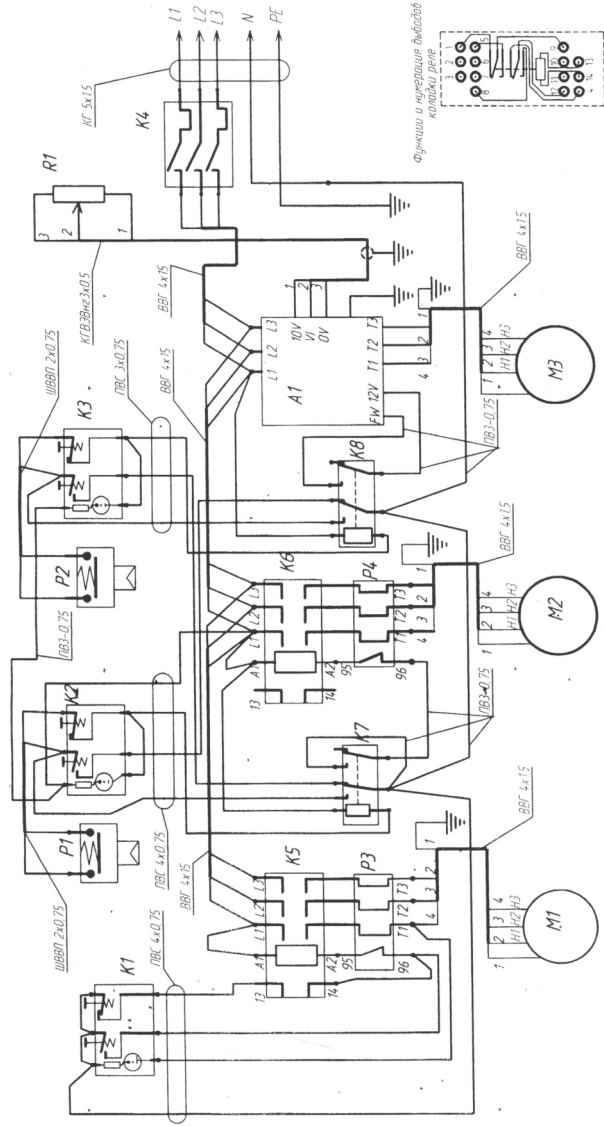
## Схема гидравлическая стендов «Премьер-Альфа»



A1 – насос 1A01LP01GM M14x1,5 или 1A01RU01 M14x1,5 (Тайвань, 1 см<sup>3</sup>/об, 120 кг/см<sup>2</sup>);  
M – электродвигатель AIP71 B4 Im1081 380V, 0,55 kW, 1500 об/мин.;  
Б – гидробак ДП4. 6. 300;  
P – гидрораспределитель KVM 061 или AMI P31 0004 (Ab6) с редукционным клапаном;  
Ц – гидроцилиндр ДП4. 18. 000;  
P1 – рукав высокого давления L = 650 mm;  
P2 – рукав высокого давления L = 1450 mm;  
P3 – рукав ПВХ 8x14–10П ТУ 2291-001-5284. 3096-2001 (1 метр);  
Усилие гидроцилиндра при давлении 80 кг/см<sup>2</sup> – 2415 кгс  
90 кг/см<sup>2</sup> – 2717 кгс  
100 кг/см<sup>2</sup> – 3620 кгс

*Допускается замена компонентов на компоненты других производителей с соответствующими техническими характеристиками.*





- K1, K2, K3 – Станция пусковая АРВВ-22
- P1, P2 – Реле давления (выключатель стоп-сигнала ММ125Д-03)
- X1 – Потенциометр 3825А-282-102А 2 кОм, 0,5 Вт
- K4 – Автомат вводной АЕ2046М-100 УЗ кат. А
- K5, K6 – Контактор магнитный КМИ 10910 ТУ 02 АГИЕ 644336.028
- K7, K8 – Реле электромагнитное TRU 220 VAC S-2C на колодке 2387С 5А 250В
- A1 – Преобразователь частоты E2-MINI 001H
- P3, P4 – Реле тепловое РТИ13 серии 1310 (4-6А) ГОСТ 16308-84
- M1 – Электродвигатель гидростанции АИР 71 А4 УЗ IM1081, 380В, 0,55 кВт, 1500 об/мин.
- M2 – Электродвигатель редуктора АДМ 80 В4 У2 Im1081, 380В, 1,1 кВт, 1500 об/мин.
- M3 – Электродвигатель прямого привода АИР71 В6 IM1081 360В, 0,55 кВт, 1000 об/мин.

## 2. Основные технические характеристики стандов Премьер-Альфа

Наименование параметра	Альфа	T	TR
Номинальный диаметр обода обрабатываемых колёсных дисков, в дюймах	Легкосплавные литые или кованные 10–24 Штампованные, стальные 13–16 включительно		
Толщина материала обрабатываемых дисков	Легкосплавных и кованных – 4 мм не менее Стальных – 3 мм не более		
Привод для проточки дисков	Нет	Да	Да
Регулирование оборотов вала при проточке	Нет	Нет	Да
Напряжение питания	3 фазы, 380 В, 50 Гц		
Давление воздуха в пневмосети, кг/см <sup>2</sup>	7±1		
Число об./мин. диска (проточка)	Нет	230	50-615
Число об./мин. диска (правка)	13		
Рабочее давление в г/системе, кг/см <sup>2</sup>	90		
Усилие г/цилиндра, Н	Рабочее – 27500, максимальное – 31000		
Потребляемая мощность	2,1 кВт	2,65 кВт	2,65 кВт
Габаритные размеры (ДхШхВ), мм не более	1450x1100x1450		
Габаритные размеры в упаковке (ДхШхВ), мм не более	1500x1150x1500		


### 3. Эксплуатационные ограничения

**3. 1.** Не допускается эксплуатация станда на открытом воздухе, под навесом, местах повышенной влажности и в других условиях, не обеспечивающих надлежащую защиту от неблагоприятных воздействий окружающей среды.

**3. 2. Запрещается:**

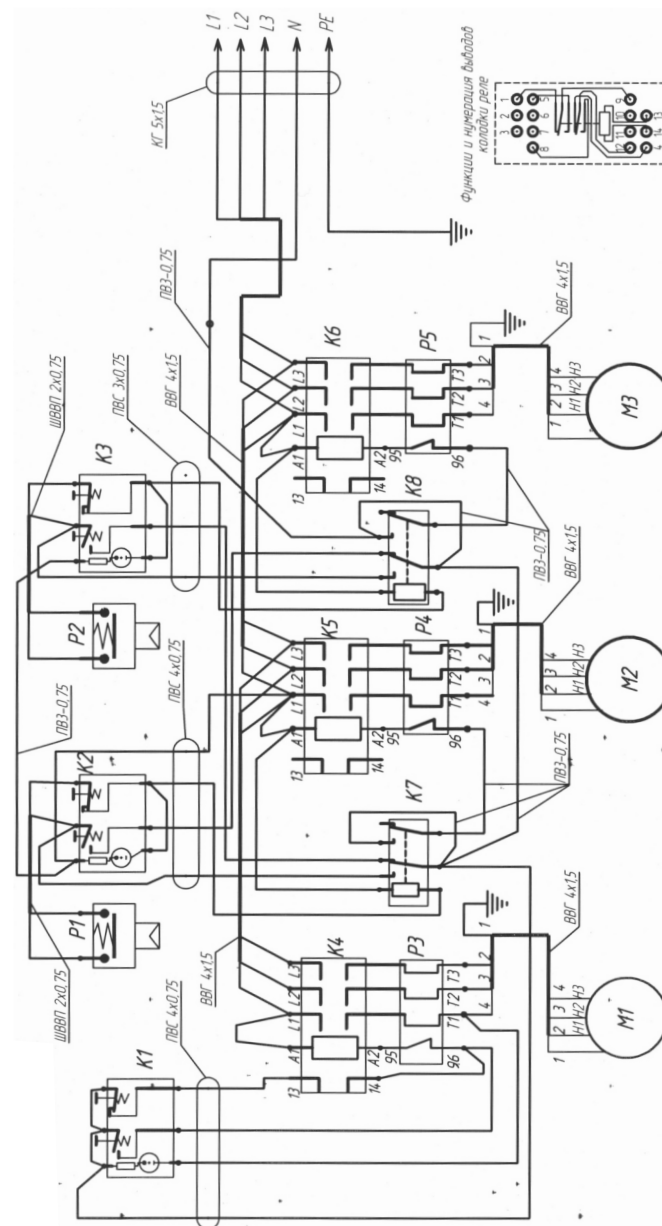
- включение станда в сеть с напряжением более 380 В;
- включение и работа на станде при отсутствии заземления;
- оставление работающего станда без присмотра;
- изменение электрической и гидравлической схем станда;
- проведение работ по правке или прокатки при незакреплённом или не полностью закреплённом диске;
- исправление на станде колёс, имеющие механические разрушения и торцевые биения более 10мм (исправление возможно, только после предварительной рихтовки пазовым ключом);
- эксплуатация станда с незаправленным редуктором;
- заправка гидросистемы станда загрязнённым или отработанным маслом;
- использование станда, его узлов и деталей не по назначению;
- самостоятельный ремонт станда, его узлов, агрегатов и деталей;
- самостоятельное внесение изменений в конструкцию станда, доработка узлов, агрегатов и принципиальной схемы.
- использование дополнительных механических и гидравлических устройств.

**3. 3.** Во время проведения работ возможны сколы мелких частиц краски.

Для защиты глаз используйте защитные очки. 

**3. 4.** Не размещайте в зонах перемещения стола и кареток вспомогательные инструменты и другие посторонние предметы, не препятствуйте вращению диска.

### Схема электрическая станда «Премьер-Альфа-Т»



K1, K2, K3 – Станция пусковая АРВВ - 22

P1, P2 – Реле давления (выключатель стоп-сигнала ММ 1255Д-03)

K4, K5, K6 – Контактор магнитный КМИ 10910 ТУ 02 АГИЕ 644336. 028

K7, K8 – Реле электромагнитное TRU 220 VAC, S-2С на колодке 2387С. 5А 250 В

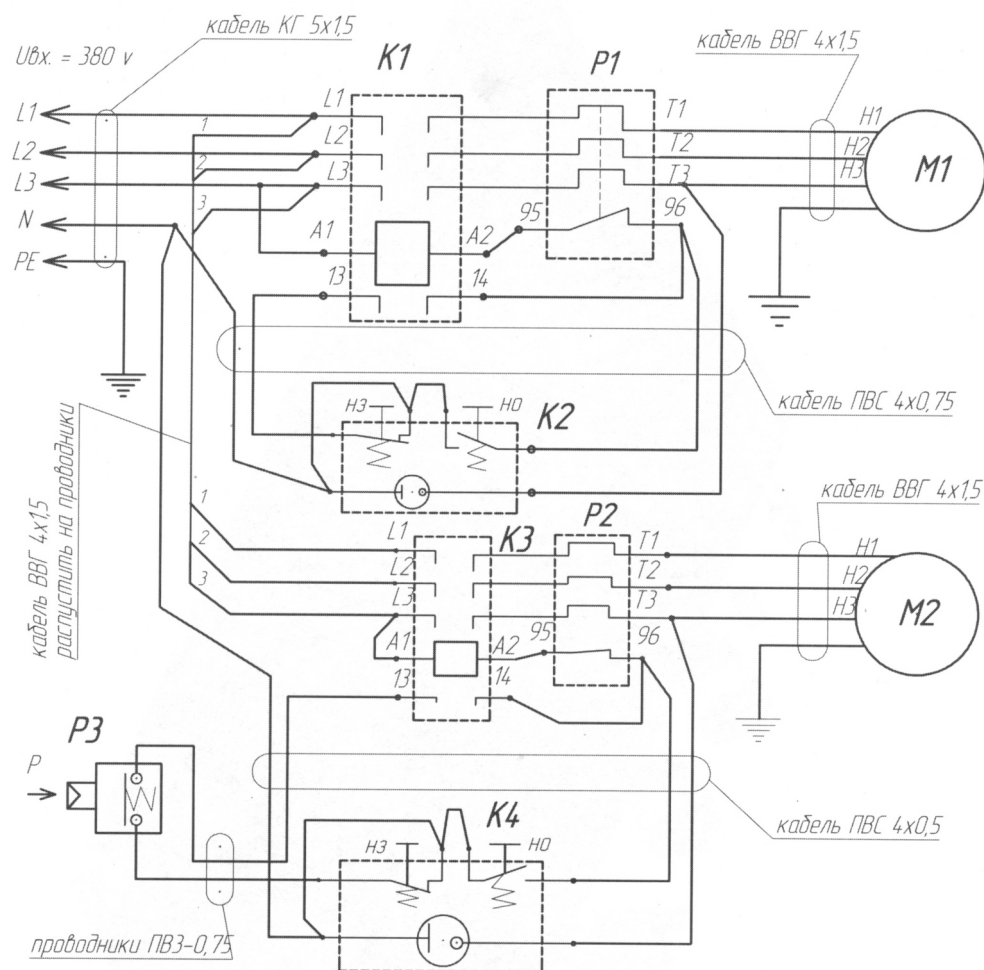
P3, P4, P5 – Реле тепловое РТИ13 серии 1310 (4-6А) ГОСТ 16308-84

M1 – Электродвигатель гидростанции АИР 71 А4 У3 I m1081, 380В, 0,55 кВт, 1500 об/мин.

M2 – Электродвигатель редуктора АДМ 80 В4 У2 I m1081, 380В, 1,1 кВт, 1500 об/мин.

M3 – Электродвигатель привода вала АИР71 В6 I m1081 380В, 0,55 кВт, 1000 об/мин.

## Схема электрическая станда «Премьер-Альфа»



K1, K3 – Пускатель КМИ 10910 ТУ 02 АГИЕ 644336. 028;  
 K2, K4 – Пусковая станция АРВВ - 22;  
 P1, P2 – Реле тепловое РТИ 13, серия 1310 (4-6 А) ГОСТ 16308-84;  
 P3 – Реле давления (выключатель стоп-сигнала ММ 1255Д-03);  
 M1 – Электродвигатель гидростанции АИР 71 А4 У3 Іm1 081, 380 В, 0,55 кВт, 1500 об/мин;  
 M2 – Электродвигатель редуктора АДМ 80 В4 У2 ІМ 1081, 380 В, 1,1 кВт, 1500 об/мин.

Это приводит к выходу из строя элементов привода стола, кареток и редуктора.

**3. 5.** Во избежание получения травмы не манипулируйте какими-либо предметами или руками в зоне перемещения стола, кареток и обрабатываемого колеса во время подготовки к исправлению дисков и во время работы.

**3. 6.** Присутствие посторонних лиц в зоне работы оператора во время производства настройки станда или исправления дисков не допускается.

**3. 7.** Во избежание преждевременного износа узлов и деталей станда не обрабатывайте на нём диски не очищенные от грязи, имеющие механические повреждения крепёжных отверстий и привалочной плоскости.

### Внимание!



Переключение режимов "Прокатка-Проточка" либо "Проточка-Прокатка" (рис.2) должна производиться только при полной остановке ремонтируемого диска. Не соблюдение данного требования влечет за собой выход станка из строя. Гарантия на данные повреждения не распространяется.

## 4. Краткое описание стандов

**4. 1.** Конструктивно станд для правки дисков «Премьер-Альфа» («Премьер-Альфа-Т», «Премьер-Альфа-ТР») представлен совокупностью агрегатов и узлов, смонтированных в соответствии с функциональными связями на металлическом корпусе, установленном на четыре опоры, обеспечивающие устойчивость станда.

Внешний вид станда «Премьер-Альфа» («Премьер-Альфа-Т», «Премьер-Альфа-ТР»), его основные части, узлы и органы управления приведены на **Рис. 1., 2., 3.**

**4. 2.** Корпус станда представляет из себя 2-х тумбовый стол с защитно-декоративным покрытием, внутри которого размещены:

- электродвигатель гидропривода;
- масляный насос гидропривода;
- масляный бачок гидравлической системы;
- инструментальный шкаф.

На боковой стороне корпуса — защитная крышка, закрывающая элементы гидравлической системы, которые расположены в левой тумбе стола.

Инструментальный шкаф, размещённый в правой тумбе стола, используется для хранения центрирующих шайб, рихтующих насадок и сменных штоков рабочего гидроцилиндра, а также других инструментов, применяемых в повседневной работе.

На боковой поверхности правой тумбы расположены: ввод питающего электрокабеля и пневмоввод системы управления муфты привода.

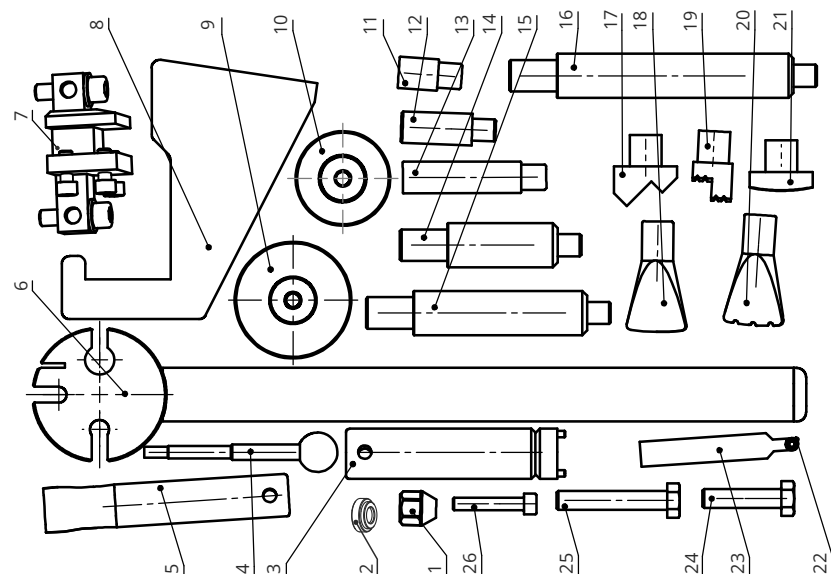
Дверцы на инструментальном шкафу выполнены с 2-х сторон — что позволяет использовать его с двух рабочих мест.

Струбцина, соединённая с корпусом посредством усиленных уголков установлена на столешнице — является одним из главных элементов станда.

На фронтальной грани левой части струбцины установлен гидрораспределитель со встроенным редукционным клапаном и

## Комплектность поставки станда Премьер-Альфа, Премьер-Альфа-Т, Премьер-Альфа-ТР и Премьер-Альфа-Гидравлик

Перечень оснастки	Количество
1 – гайка (ДП4.5.003Е);	5 шт.
2 – шайба переходная для дисков а/м "Газель" (ДП2.600.013);	5 шт.
3 – ключ штыревой (ДП2.И.03СБ);	1 шт.
4 – вороток (ДП2.И.02СБ);	1 шт.
5 – ключ квадрат (ДП2.И.001);	1 шт.
6 – ключ пазовый (ДП2.И.040СБ);	1 шт.
7 – резцедержатель* (ДП6.2.600СБ);	1 шт.
8 – кронштейн мобильный (ДП4-11.20.000СБ);	1 шт.
9 – шайба центрирующая для штампованных дисков (ДП3.5.108);	10 шт.
10 – шайба центрирующая для легкосплавных дисков (ДП4.0.010);	12 шт.
11 – вставка 1 (ДП4.0.001-01);	1 шт.
12 – вставка 2 (ДП4.0.001-02);	1 шт.
13 – вставка 3 (ДП4.0.001-03);	1 шт.
14 – вставка 7 (ДП4.0.001-07);	1 шт.
15 – вставка 8 (ДП4.0.001-08);	1 шт.
16 – вставка 9 (ДП4.0.001-09);	1 шт.
17 – упор 4 (ДП4.0.004);	1 шт.
18 – упор 2 (ДП4.0.008);	1 шт.
19 – упор 3 (ДП4.0.003);	1 шт.
20 – упор 5 (ДП4.0.009);	1 шт.
21 – упор 1 (ДП4.0.001).	1 шт.
<b>Резец покупной</b> (комплектуется с моделями Т и ТР)	2 шт.
22 – пластина RCGX 0803 MO - LH;	1 шт.
23 – державка SRDCN 1616H08.	
<b>Стандартные</b>	
24 – болт М12 x 50.88.099 ГОСТ 7805-70;	5 шт.
25 – болт М12 x 70.88.016 ГОСТ 7805-70;	5 шт.
26 – винт М8 x 45.88.099 ГОСТ 11738-72.	1 шт.



## 11. Свидетельство о приёме

Стенд для правки литых и штампованных дисков

«Премьер-Альфа-\_\_\_\_\_», заводской номер \_\_\_\_\_

Соответствует требованиям технических условий ДП 6.0.000.001 ТУ, действующей конструкторской и технологической документации, принят ОТК и признан годным для эксплуатации. Соответствие стенда нормам безопасности подтверждено сертификатом соответствия Госстандарта России № RU С-RU. МТ20. В. 00044 от 21 июня 2013 года, выданным некоммерческой организацией «Фонд поддержки потребителей» (ОС «МАДИ-ФОНД»).

Дата изготовления «\_\_» \_\_\_\_\_ 20\_\_г.

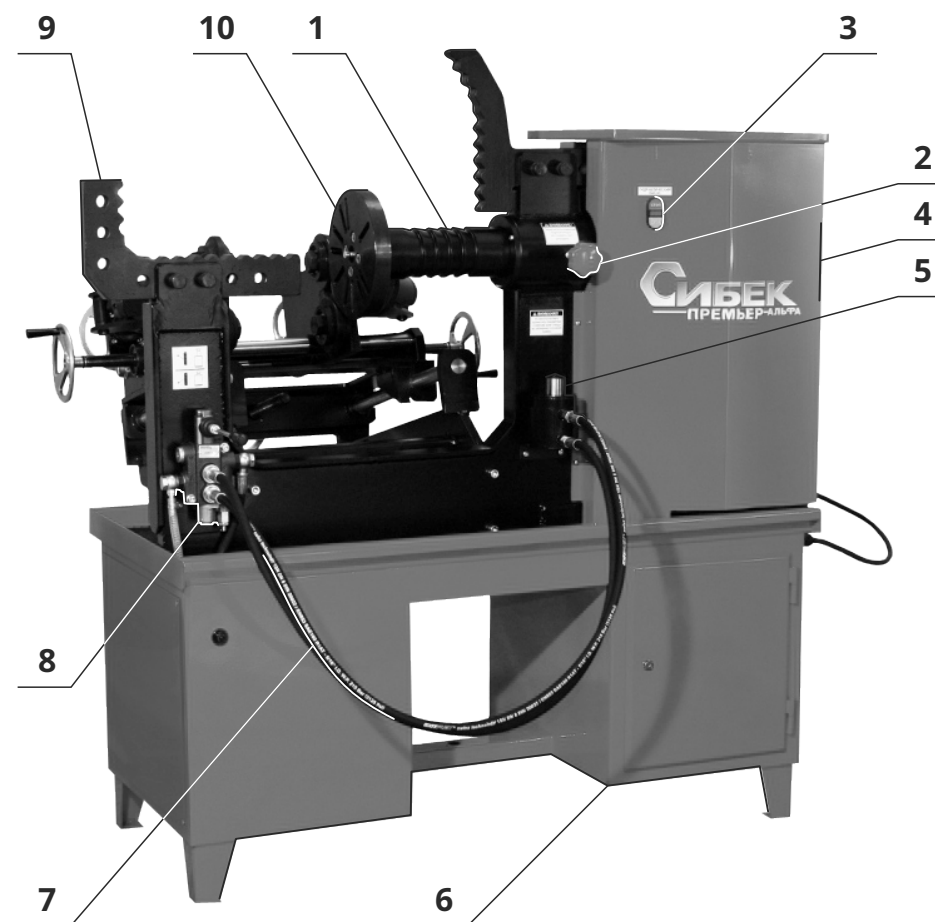
Подпись и штамп ОТК:

Дата продажи: «\_\_» \_\_\_\_\_ 20\_\_г.

Подпись и штамп торгующей организации:

## Внешний вид стенда «Премьер-Альфа»

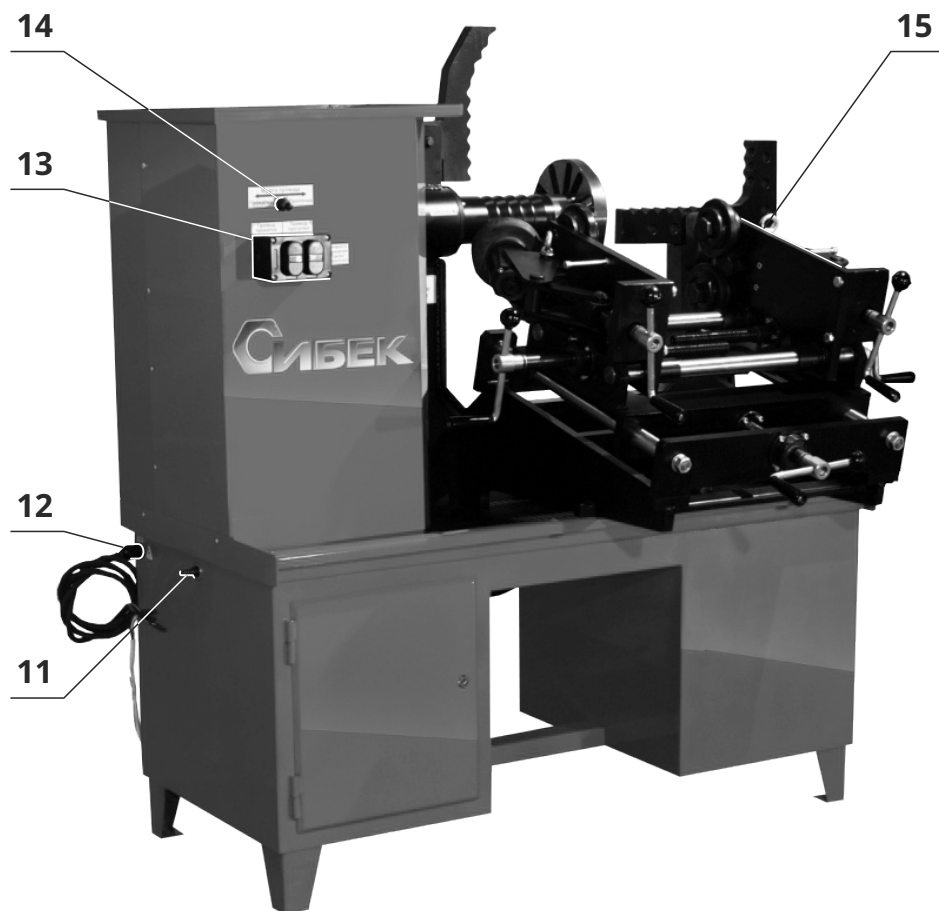
Рис. 1.



- |                                    |                               |
|------------------------------------|-------------------------------|
| 1 – шпиндель с опорными выступами; | 6 – тумба;                    |
| 2 – фиксатор шпинделя;             | 7 – рукава высокого давления; |
| 3 – кнопка «Пуск/Стоп» гидравлики; | 8 – гидрораспределитель;      |
| 4 – кожух;                         | 9 – упор;                     |
| 5 – гидроцилиндр;                  | 10 – планшайба.               |

## Внешний вид станда «Премьер-Альфа»

Рис. 2.



- 11 – пневмоввод;
- 12 – кабель сетевой;
- 13 – пост управления привода;
- 14 – переключатель режимов («Прокатка», «Проточка»);
- 15 – стол с роликами.

*Для станда «Премьер-Альфа-ТР» пост управления привода (поз. 13) оснащён регулятором частоты вращения.*

**10. 6.** Предприятие-изготовитель не несёт ответственности по гарантийным обязательствам в случаях:

- истёк срок гарантийного хранения или эксплуатации;
- предъявленный станд разукomплектован;
- в руководстве по эксплуатации отсутствует отметка ОТК предприятия-изготовителя;
- не совпадает номер станда с номером в руководстве по эксплуатации, либо имеются исправления номеров или подчистки в руководстве;
- потребитель дорабатывал детали и (или) узлы станда или производил их разборку;
- станд или его агрегаты и узлы использовались не по назначению;
- станд вышел из строя по вине потребителя в результате несоблюдения требований руководства по эксплуатации, небрежного обращения с ним или нанесения механических повреждений;



**10. 7.** Мастерские гарантийного ремонта не принимают в ремонт станды и не обменивают отдельные детали, сборочные единицы и агрегаты стандов не очищенные от пыли и грязи.

**10. 8.** Гарантия предприятия-изготовителя стандов «Премьер-Альфа» и его модификаций не распространяется на покупные комплектующие (автомат защиты, рукава высокого давления и т. п.).

**10. 9.** Установленный срок службы станда составляет 3 года.

## 10. Гарантии изготовителя

**10. 1.** Предприятие-изготовитель гарантирует соответствие стенда требованиям действующей конструкторской и технологической документации при соблюдении потребителем условий и правил транспортировки, хранения и эксплуатации.

**10. 2.** Гарантийный срок эксплуатации — 1 год со дня продажи стенда через торговую сеть, но не более 1,5 лет с момента выпуска. В случае отсутствия в руководстве по эксплуатации штампа торгующей организации, гарантийный срок исчисляется со дня выпуска изделия предприятием-изготовителем.

**10. 3.** Предприятие-изготовитель обязуется в течение гарантийного срока безвозмездно ремонтировать, либо заменять вышедшие из строя детали и стенд в целом, если в течение указанного срока будет обнаружено их несоответствие требованиям конструкторской или технологической документации или будет выявлен отказ, произошедший по вине предприятия-изготовителя.

Если по результатам исследования причин отказа стенда будет установлено отсутствие конструкторского или производственного дефекта, все затраты по ремонту, понесённые предприятием-изготовителем, оплачивает покупатель.

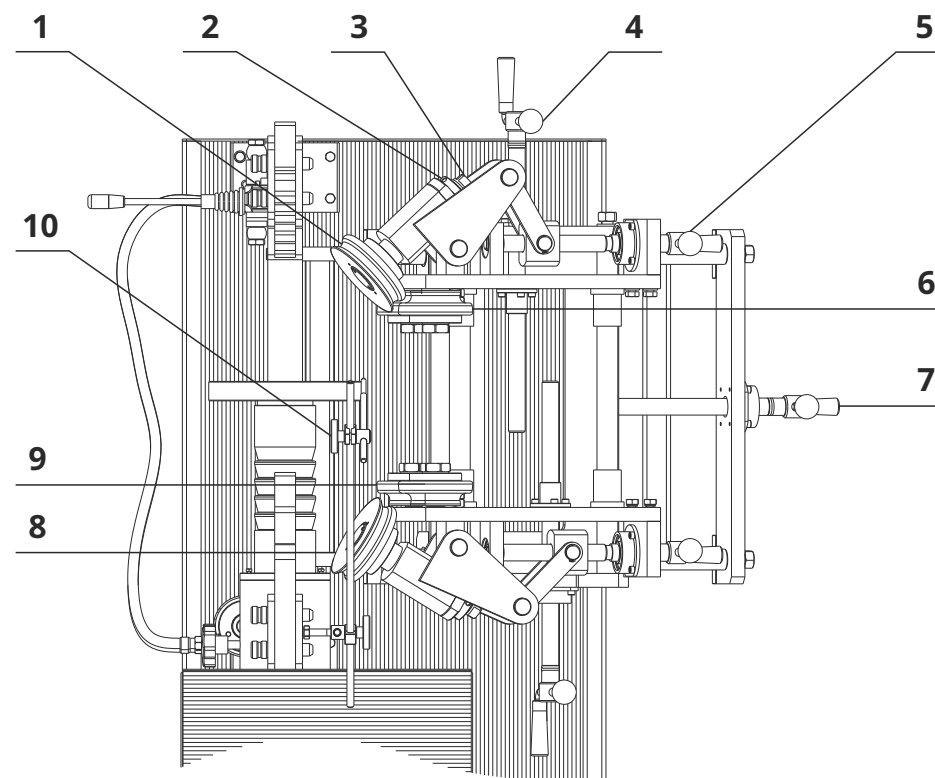
**10. 4.** В течение гарантийного срока ремонт изделия производится за счёт покупателя в том случае, если он нарушил требования данного руководства по эксплуатации и/или не выполнил рекомендации сервисного центра, направленные на обеспечение нормальной работы стенда.

**10. 5.** Предприятие-изготовитель в случае выхода изделия из строя, как в период гарантийного срока, так и после него, не обязывается компенсировать покупателю издержки, связанные с отправкой стенда в ремонт.

регулятором давления. На правой части — кронштейн подставка для рабочего гидроцилиндра.

На верхних окончаниях струбины размещены кронштейны упоров. Упоры представляют собой Г-образные пластины с периодическим рядом опорных площадок и отверстиями под фиксаторы.

Фиксаторы выполнены в виде металлических штифтов и предназначены для закрепления упоров в необходимом для более удобной работы положении.



**Рис. 3.**

- |   |  |
|---|--|
| 1, 8 – прижимные ролики;                | 5 – штурвал правого прижимного ролика; |
| 2 – контргайка пиноли;                  | 7 – штурвал перемещения стола;         |
| 3 – пиноль;                             | 6, 9 – опорные ролики;                 |
| 4 – штурвал перемещения правой каретки; | 10 – указатель биения.                 |

На правом окончании струбцины, под кронштейном правого упора, расположен корпус шпинделя.

Шпиндель представляет собой вал с концентрически выполненными опорными площадками, на окончании которого смонтирована планшайба.

В планшайбе выполнена группа пазов, предназначенных для крепления колёс всего номенклатурного ряда. Центровка колёс относительно планшайбы осуществляется с помощью центрирующих шайб, поставляемых вместе со стендом.

*Как опция — может быть установлена планшайба с кулачковым механизмом.*

Вращение шпинделя осуществляется как в ручном режиме, так и при помощи электропривода, который установлен под защитным кожухом над правой тумбой (с торца).

Переключение режимов вращения осуществляется при помощи муфты с пневмоклапаном установленных внутри защитного кожуха, тумблером на кожухе.

Кнопками «Пуск» — зелёного цвета и «Стоп» — красного цвета пусковой станции осуществляется запуск и остановка гидростанции.

С обратной стороны — консольно закреплён механизм проката профиля диска между опорными и прижимными роликами **Рис. 3.**

Правая и левая каретки являются симметричными сборочными единицами. На стойке каретки на осях с радиально-упорными подшипниками закреплены по два опорных ролика и серьга крепления оси поворота прижимного ролика.

Каретки перемещаются по цилиндрическим направляющим, закреплёнными в стойках стола.

Перемещение пиноли прижимного ролика для точного позиционирования осуществляется её вращением с помощью специального ключа, входящего в комплект поставки стенда.

Перемещение всех узлов осуществляется вручную с помощью штурвалов. Стол перемещается с помощью штурвала по направляющим перпендикулярно оси вращения планшайбы; каретки, каждая с помощью своего штурвала, перемещаются по

## 9. Хранение, транспортировка, утилизация

**9. 1.** Хранение стендов должно осуществляться в упаковке изготовителя в закрытых помещениях при температуре окружающей среды от -40 до +50°C и относительной влажности воздуха не более 85%.

**9. 2.** Транспортировка стендов осуществляется в упаковке изготовителя любыми транспортными средствами, обеспечивающими защиту от атмосферных осадков. Способы погрузки, размещения и крепления при транспортировке должны соответствовать манипуляционным знакам на упаковке и должны обеспечить сохранность упаковки и изделия в процессе транспортировки и хранения.

**9. 3.** Стенды не содержат опасных и вредных для здоровья и окружающей среды веществ и материалов и по истечении срока службы утилизируются на общих основаниях. Особых требований по утилизации не предъявляется.



Внешние проявления неисправности	Вероятные причины	Рекомендуемые действия
При нажатии клавиши «Пуск» в режиме прокатки диска индикатор светится, двигатель работает, но вал не вращается	Ослаблен ремень редуктора	Снять кожух и произвести натяжку ремня
	Порван ремень редуктора	Заменить ремень редуктора
Повышенный шум и нагрев редуктора	Мал уровень смазочного масла	Долить масло до необходимого уровня
	Износ или разрушение подшипника	Заменить подшипник
Повышенный шум при правке диска	Износ подшипника ролика	Заменить подшипник
Утечки масла в гидросистеме	Ослаблено крепление компонентов или разрушение элементов системы	Определить место утечки, подтянуть гайки рукавов, заменить разрушенный элемент
Стенд остановился в процессе работы	Сработало тепловое реле соответствующего привода	Снять крышку отсека электрики, дать время на остывание реле и включить тепловое реле

направляющим параллельно оси вращения планшайбы; прижимные ролики перемещаются за счёт вращения вокруг оси с помощью штурвалов.

Кнопками «Пуск» — зелёного цвета и «Стоп» — красного цвета пусковой станции осуществляется запуск и остановка вращения вала редуктора с закреплённой на нём планшайбой.

Защита электрооборудования и электрической сети осуществляется тепловым реле.

Управление рабочим гидроцилиндром станда осуществляется с помощью гидравлического распределителя. Гидроцилиндр приводится в действие давлением масла, создаваемым масляным насосом.

Масляный насос установлен внутри корпуса и является основой гидропривода станда. Вращение масляного насоса осуществляется от электродвигателя, который соединён с насосом через муфту.

Кроме него в гидросистему входят:

- масляный бачок;
- рабочий гидроцилиндр;
- рукава высокого давления (маслопроводы).

Гидравлическая система станда заправляется индустриальным маслом И20А, гидравлическим маслом МГ-8А или аналогичным.

На обратной стороне струбины расположен указатель биения.

Указатель биения представляет собой стержень с острым окончанием, закреплённый на подвижной штанге.

## 5. Упаковка

**5. 1.** Для обеспечения сохранности стенда и защиты от внешних климатических воздействий при хранении и транспортировке стенд упаковывается в индивидуальную транспортную тару.

Транспортная тара выполнена в виде поддона прямоугольной формы и обрешётки, изготовленных из деревянных реек. Стенд устанавливается на поддон и закрепляется болтами. Для защиты от влаги стенд закрывается полиэтиленовой плёнкой. Собранный тара ошиновывается лентой.

*Разрушение фрагментов упаковки, как правило, свидетельствует о нарушении условий транспортировки и хранения, и является основанием для отклонения претензий по комплектности и состоянию стенда.*

**5. 2.** Конструкция упаковки допускает складирование не более одного ряда в высоту.

**5. 3.** Конструкция упаковки может быть изменена изготовителем при условии сохранения её защитных свойств.

## 8. Возможные неисправности и методы их устранения

В процессе эксплуатации стенда могут возникнуть затруднения, характер которых и рекомендации по преодолению приведены ниже.

Внешние проявления неисправности	Вероятные причины	Рекомендуемые действия
Не светится индикатор пусковой станции при нажатии клавиши «Пуск»	Нет напряжения в сети	Вызвать электрика для восстановления электроснабжения
	Неисправен кабель питания	Заменить кабель питания в сервисном центре
	При включении привода прокатки или привода проточки диска неверно включен пневмораспределитель положения муфты или нет воздуха в пневмосети	Обеспечить подачу сжатого воздуха к стенду, включить пневмораспределитель в необходимое положение
При нажатии клавиши «Пуск» индикатор светится, двигатель не работает	Неисправен пускатель или термореле соответствующего двигателя	Заменить пускатель или термореле в сервисном центре
	Неисправен двигатель	Заменить двигатель в сервисном центре
	Неисправна пусковая станция	Заменить в сервисном центре

- отвернуть винты и снять боковые стойки-панели;
- демонтировать планшайбу со шпинделя;
- отвернуть винты и снять переднюю крышку;
- вывернуть стопорный винт муфты вала, отвернуть гайки;
- вытащить вал;
- при помощи волосяной кисти, смоченной в керосине, удалите старую смазку подшипников.
- набейте сепараторы подшипников новой смазкой типа «Литол».

Гайками крепления отрегулируйте затяжку подшипников так, чтобы при отсутствии люфтов (осевого и радиального) было обеспечено свободное вращение вала. Законтрите контор-гайкой полученную регулировку.

**7. 3. 2.** Подтянуть болты крепления кронштейна суппорта, болты крепления редуктора, направляющие, крепление гидростанции.

**7. 3. 3.** Проверить состояние узлов и агрегатов станда, при наличии механических повреждений или сильного износа – заменить.

Проверьте уровень масла в редукторе и при необходимости долейте масло «SIBI-MOTOR T-3» Super или «LUKOIL T-3 Super».

**7. 4. 1.** Установите кожух редуктора на место и закрепите винтами.

**7. 4. 2.** Отверните гайки крепления осей корпуса пиноли и тяг. Выньте оси из посадочных отверстий, тщательно протрите оси и удалите старую смазку из посадочных отверстий осей. Нанесите тонкий слой смазки «Литол-24» на оси и на сопрягаемые отверстия. Установите оси на место и закрепите гайками.

## 6. Подготовка и порядок работы со стендами

### 6. 1. Подготовка стендов к работе

Распакуйте стенд и отдельные узлы. Установите стенд на ровной площадке с твёрдым покрытием таким образом, чтобы обеспечивался свободный доступ к элементам конструкции, а стенд устойчиво стоял на всех четырёх опорах.

Установите упоры следующим образом: на левое окончание струбцины установите упор с опорными площадками, расположенными с внутренней стороны; на правое – упор с опорными площадками, расположенными с наружной стороны. Проверьте положение упоров по **Рис. 1**. Соберите и установите индикатор биения.

Удалите сухой ветошью консервационную смазку с элементов конструкции.

Снимите защитную крышку отсека гидросистемы. проверьте уровень масла в масляном бачке. Уровень масла должен находиться между отметками «Min» и «Max» (от 0,5 до 0,9 объёма). При необходимости долейте до необходимого уровня масло И-20А по ГОСТ 20799-95.

*Заправка гидравлической системы станда другими типами масел не допускается.*

Проверьте состояние рукавов высокого давления и соединений гидравлической системы.

Подключите стенд к электрической сети напряжением 380 В и к пневмосети с рабочим давлением  $7 \pm 1$  кг/см<sup>2</sup>.

Кратковременно включите и выключите вращение планшайбы, чтобы убедиться в правильности фазировки электродвигателя. При правильной фазировке направление вращения должно совпадать с направлением, указанным стрелкой аппликации на гильзе шпинделя. При вращении планшайбы в обратном направлении произведите перефазировку электропитания.

Включите электродвигатель гидравлического насоса стенда, нажав кнопку «I» («Пуск», зелёного цвета), при этом включится встроенный световой индикатор. Манипулируя рычагом гидрораспределителя, проверьте работу гидроцилиндра. Направление перемещения должно соответствовать указанному на пиктограмме (при перемещении рычага «вверх» — шток гидроцилиндра выходит из корпуса, при перемещении рычага «вниз» — шток втягивается).

Выключите электродвигатель гидравлического насоса, нажав кнопку «O» («Стоп», красного цвета).

Отключите электропитание стенда. Закройте отсек гидросистемы, установив защитную крышку на штатное место.

## 6. 2. Порядок работы со стендами

Перед началом работы осмотрите электрошнур, рукава высокого давления, соединения гидравлической системы, убедитесь в отсутствии повреждений.

Подключите стенд к сети питания электрическим током.

Измерьте центральное отверстие ремонтируемого диска, установите на планшайбу соответствующую центрирующую шайбу и зафиксируйте её болтом M8x45.

**Внимание!** Все работы с электрооборудованием и электрическими цепями должен производить электрик с допуском на обслуживание электроустановок до 1000 В.

### 6. 2. 1. Правка литого или ковального диска

*При осмотре диска могут быть обнаружены трещины. Используя аргоно-дуговую сварку с силой тока не менее 300 А, отремонтируйте обнаруженные дефекты. Зачистку поверхностей от сварочных брызг и наплывов металла произведите с помощью специнструмента или с использованием напильника, наждачной бумаги и т. п.*

Предварительно очищенный от загрязнений диск установите на планшайбу шпинделя, используя для этого крепёжные болты, поставляемые в комплекте, с моментом затяжки не менее 90 Нм.

смазка направляющих и винтовых пар.

Очистка проводится в следующем порядке:

Переведите стол в крайнее положение. С помощью ветоши, смоченной небольшим количеством керосина, удалите остатки смазки со скалок. Протрите скалки сухой чистой ветошью и нанесите тонкий слой смазки «Литол-24». Удалите старую смазку с винта на открытом участке и тоже смажьте тонким слоем смазки «Литол-24». Переведите стол во второе крайнее положение и проведите очистку и смазку направляющих и деталей винтовой пары аналогично указанному ранее.

Для равномерного распределения смазки по направляющим и винтовой пары для перемещения кареток и винтовой пары вращения пинолей производится точно также.

Для равномерного распределения смазки по направляющим и деталям винтовой пары необходимо 1 – 2 раза переместить стол и каретки по направляющим, а пиноль прижимного ролика — повернуть 1 – 2 раза в крайнее положение вокруг оси.

Проверьте и при необходимости подтяните болты крепления редуктора и другие ослабленные части и узлы.

Проверьте и, если необходимо, подтяните крепления рукавов высокого давления в гидростанции, на распределителе и гидроцилиндре.

## 7. 3. Ежегодное техническое обслуживание.

Ежегодное техническое обслуживание включает в себя все работы по регламенту ежемесячного технического обслуживания и, кроме того, производится:

- очистка от старой смазки и смазка подшипников шпинделя;
- проверка и восстановления надёжности болтовых соединений стенда.

**7. 3. 1.** Очистку и смазку подшипников шпинделя производят по следующей методике:

- отвернуть винты крепления крышки на кожухе и винты крепления боковин;
- снять крышку;

## 7. Техническое обслуживание

Своевременное обслуживание и уход уменьшают износ трущихся деталей и способствуют продлению срока службы станда. Для поддержания станда в работоспособном состоянии и обеспечения безопасных условий эксплуатации в течении всего срока службы необходимо выполнить следующие виды технического обслуживания:

- ежедневное техническое обслуживание;
- ежемесячное техническое обслуживание;
- ежегодное техническое обслуживание.

Перед всеми работами по техническому обслуживанию и уходу отсоедините шнур электропитания от сети переменного тока.

### 7. 1. Ежедневное техническое обслуживание.

Ежедневное техническое обслуживание станда включает в себя действия, совершаемые в начале рабочего дня и в конце его.

В начале рабочего дня необходимо осмотреть и убедиться в исправности электрошнура, шлангов высокого давления, соединений гидравлической системы, в отсутствии течи масла из гидросистемы.

Проверить и, при необходимости, затянуть оси крепления роликов, гайки крепления направляющих.

В конце рабочего дня выньте из штока гидроцилиндра и снимите рихтующую насадку. Шток гидроцилиндра переведите в исходное положение. Демонтируйте, если установлено, колесо со станда.

Удалите с элементов конструкции, а также с использованного инструмента и сменных узлов пыль и грязь. Рабочий гидроцилиндр установите в кронштейн подставку.

Протереть и смазать направляющие тонким слоем смазки «Литол-24».

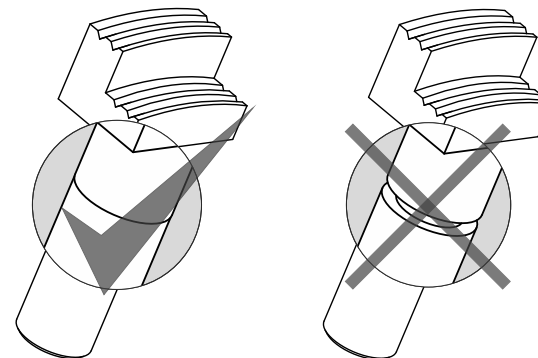
На резьбовые соединения крепёжных болтов нанесите тонкий слой смазки «ШРУС 4М» или «Литол-24».

### 7. 2. Ежемесячное техническое обслуживание.

При ежемесячном техническом обслуживании проводятся работы, предусмотренные регламентом ежедневного технического обслуживания и, в дополнение, производится тщательная очистка и

## Установка рихтующей насадки

Рис. 4.



Количество болтов должно соответствовать количеству крепёжных отверстий обрабатываемого диска. Привалочная плоскость диска должна быть обращена в сторону планшайбы.

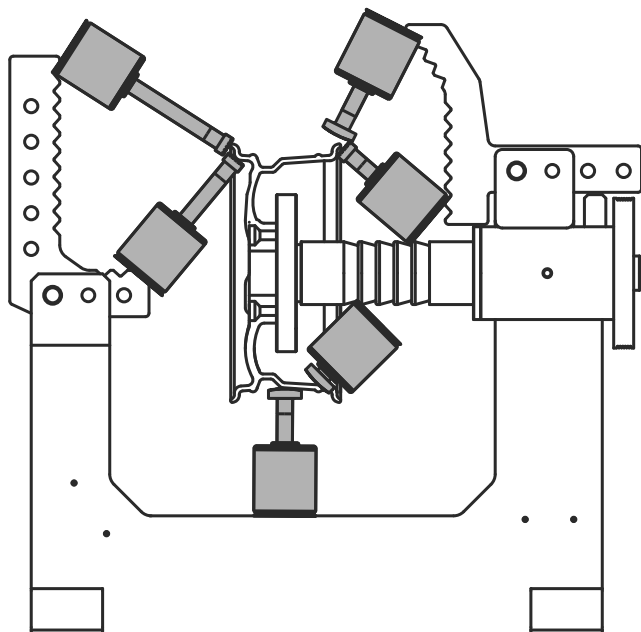
Вращением диска установите его таким образом, чтобы недеформированная часть обода оказалась направленной в сторону указателя биения.

Расслабив фиксирующие болты указателя биения, подведите его заострённое окончание к ободу. Застопорите указатель биения. Вращая диск, отметьте маркером те точки на ободу, где остриё указателя начинает отдаляться от поверхности обода или наоборот мешать вращению. Сектор, расположенный между полученными отметками является зоной правки. Отведите остриё указателя биения из рабочей зоны.

Подберите рихтующую насадку соответствующего профиля и смонтируйте её при помощи резьбового соединения на сменный шток необходимой длины до полного соприкосновения **Рис. 4.** Установите собранный шток в отверстие штока гидроцилиндра.

## Рекомендуемые положения при работе с гидроцилиндром

Рис. 5.



сдвиньте или раздвиньте каретки с опорными роликами и повторите правку диска.

При удовлетворительных результатах правки снимите диск со станда.



**Внимание!** Во избежание выхода из строя сменных штоков, не допускается работа при полностью несовмещённых посадочных торцах рихтующей насадки и сменного штока.

Вращением шпинделя добейтесь такого положения диска, при котором начало деформированного участка, будет находиться параллельно вертикальной оси станда.

Прогрейте участок предназначенный для правки с помощью промышленного фена или другого источника тепла до 150 – 250°C.

закраины отрегулируйте вылет ролика **Рис. 3.** Для этого необходимо, предварительно отодвинув ролик от обода, ослабить контргайку крепления пиноли ролика, вращением пиноли выставить вылет таким, чтобы профиль ролика совместился с профилем, образованным бортовой закраиной и внешней поверхностью полки при установке ролика в рабочее положение.

**Внимание!** Установка величины вылета прижимного ролика производится только после касания опорными роликами посадочной полки диска. Она обычно необходима при переходе на другой типоразмер ремонтируемых дисков или при изменении толщины материала, из которого изготовлен диск.

Повторите эту операцию для второго ролика. Добейтесь точного совпадения профилей ролика и бортовой закраины.

Отведите прижимные ролики, затем — стол с роликами от обода диска.

Включите вращение планшайбы, подведите стол до касания опорными роликами до обода, после этого сведите прижимные ролики до полного соприкосновения с поверхностью закраины.

*При больших и множественных загибах закраины предварительно выгните деформированные участки специальным ключом, поставляемым в комплекте, а подводку роликов до рабочего положения произведите постепенно, за 3 – 4 оборота планшайбы с ремонтируемым диском.*

В процессе правки деформированных участков периодически, через

1 – 2 оборота поджимайте прижимные ролики для обеспечения полного исправления профиля диска.

По окончании правки диска отведите прижимные ролики и отведите стол от диска, остановите вращение планшайбы.

Проверьте качество правки диска с помощью измерительного инструмента. Сравните полученные результаты замеров с замерами, проведёнными ранее. В зависимости от результатов сравнения

*Температура прогрева зависит от типа сплава, из которого изготовлен диск.*

Включите электродвигатель гидравлического насоса. Установите пята корпуса рабочего гидроцилиндра на одну из наиболее подходящих опорных площадок, при этом пята должна плотно опираться в опорную площадку. Вращая диск, произведите рихтовку дефектного участка, продвигаясь от краёв исправляемой зоны к её центру. Соблюдайте параллельность вертикальной оси станда и вектора приложения рабочего усилия.

*Установку рабочего гидроцилиндра проводите в соответствии с рекомендуемыми положениями **Рис. 5.***

Повторяйте описанные действия до полного исправления обода. По окончании рабочего цикла демонтируйте диск со станда.

В процессе работ по исправлению обода иногда возникает необходимость в перестановке упоров. Для установки упоров в удобное положение вытащите фиксаторы (штифты), установите упор в новое положение, и совместив отверстия, зафиксируйте упор.

После проведения работ по исправлению обода колеса, на обработанных поверхностях, возможно появление задигов металла. Произведите зачистку поверхностей с помощью напильника, наждачной шкурки и т. п.

**Внимание!** Производство работ по исправлению обода колеса при незафиксированных или не полностью зафиксированных упорах не допускается.

## **6. 2. 2. Опция «Токарный модуль» для литых дисков**

Стенд оснащён резцедержателем и резцом для обработки дисков восстановленных при помощи сварки.

Перед токарной обработкой сварного шва геометрия диска должна быть восстановлена в соответствии с **Разделом 6.**

1. Закрепите диск на планшайбе согласно **Раздела 6.**

2. Освободите стопор вращения шпинделя.
3. Вытащив ось фиксации пиноли прижимного ролика, откинуть пиноль на опорный винт одной из кареток левой или правой (в зависимости от обрабатываемой закраины диска).
4. Закрепите резцедержатель 2 входящими в комплект болтами (винтами), на торец каретки.
5. Установить в резцедержатель резец и закрепить его болтами (винтами).
6. Переключатель режимов установить в положение «Проточка».
7. Нажать кнопку пуск «Привод проточки».
8. Произведите обработку сварного шва, перемещая каретку винтами подач.

**Внимание!** Помните, что подача резца должна быть не более 0,1 мм на оборот диска, скорость вращения диска устанавливается регулятором числа оборотов на корпусе в зависимости от обрабатываемого диаметра колеса (Только для станда «Премьер-Альфа-ТР»).

9. Для обеспечения необходимой чистоты при обработке алюминиевых сплавов рекомендуется в качестве СОЖ применять либо керосин, либо солянку в зависимости от состава сплава.

**Внимание!** Работы производите только с индивидуальными средствами защиты!

10. После токарной обработки исправленный участок доработайте шлифовальной наждачной шкуркой.

### 6. 2. 3. Прокатка штампованных дисков

Убедитесь в отсутствии балансировочных грузиков на бортовых закраинах обода!

Предварительно очищенный от грязи диск установите на планшайбу и закрепите крепёжными болтами, поставляемыми в комплекте.

*Количество болтов должно соответствовать количеству крепёжных отверстий обрабатываемого диска.*



**Внимание!** Правка штампованных дисков с помощью гидроцилиндра не допускается. Возможен выход из строя узлов либо станда в целом.

С помощью измерительного инструмента, обладающего необходимой точностью, измерьте ширину и диаметр обода в повреждённых и неповреждённых местах. Сравните полученные результаты измерения с данными, указанными на диске или в справочной таблице. (Измерительный инструмент и справочная таблица в комплект поставки не входят).

**Типоразмер колёс указывают на диске и данные имеют такой вид, например:**

5, 5Jx15H2 ET30, где:  
5,5 — ширина обода в дюймах. Стандартный ряд: 3,5; 4,0; 4,5; 5,0; 5,5; 6,0; 6,5 и 7,0.

J — форма бортовой;  
15 — монтажный диаметр посадочной полки в дюймах.  
стандартный ряд для легковых автомобилей и внедорожников: 10, 12, 13, 14, 15 и 16 дюймов.

H2 — профиль посадочной полки;

ET30 — вылет колеса в миллиметрах. Может обозначаться как OFFSET или DEPORT.

Это расстояние между плоскостью симметрии обода и крепёжной (привалочной) плоскостью колеса. При совпадении этих плоскостей вылет нулевой.

Кнопкой «Привод прокатки» включите вращение планшайбы и установите диск таким образом, чтобы недеформированный участок обода оказался направленным в сторону кареток, выключите вращение планшайбы. Манипулируя штурвалами перемещения стола и кареток подведите опорные ролики до касания профиля полки и бортовой закраины. Штурвалами перемещения прижимных роликов подведите ролики к ободу и убедитесь в том, что профили ролика и полки совпадают. При неточном совпадении профилей ролика и