

Трехполюсные контакторы

Аксессуары для контактора LC1E



LAEN22



LAETSD

Блоки вспомогательных контактов мгновенного действия, присоединение с помощью винтовых зажимов

Эксплуатация в нормальных условиях

Фиксация защелкой	Кол-во контактов в блоке	№ по каталогу	Масса, кг
Монтаж спереди	1 НО / 1 НЗ	LAEN11	0.035
	2 НО	LAEN20	0.035
	2 НЗ	LAEN02	0.035
	2 НО / 2 НЗ	LAEN22	0.060

Блоки вспомогательных контактов 8 А, 690 В с задержкой срабатывания, присоединение с помощью винтовых зажимов

Фиксация защелкой	Кол-во контактов в блоке	Расцепитель	Диапазон уставок	№ по каталогу ⁽¹⁾	Масса, кг
Монтаж спереди	1 НО / 1 НЗ	С задержкой включения	1...30 с	LAETSD	0.060

(1) Используется только с контакторами LC1E25...E300.

Характеристики вспомогательных контактов с задержкой срабатывания и мгновенного действия

Тип блока контактов		LAEN11, 20, 02, 22			LAETSD						
Количество контактов		2 или 4			2						
Номинальное рабочее напряжение (Ue)	Не более	V	690								
Номинальное напряжение изоляции (Ui)	В соответствии с МЭК 60947-5-1		690								
Условный тепловой ток (Ith)	При температуре окружающей среды $\theta \leq 60^\circ\text{C}$	A	8								
Частота рабочего тока		Гц	50/60								
	Минимальная коммутационная способность	U мин	17								
		I мин	5								
Защита от короткого замыкания	В соответствии с МЭК 60947-5-1	A	10								
Номинальная включающая способность	В соответствии с МЭК 60947-5-1	A, действ.	140								
Кратковременно выдерживаемый ток	Допустимый в течение	A	1 с		100						
			500 мс		120						
			100 мс		140						
Сопротивление изоляции		МОм	> 10								
Время без перекрытия	Гарантируется между НЗ и НО контактами	мс	1.5 (при подаче и снятии напряжения)								
Время перекрытия	Гарантировано между LAE N22 НЗ и НО контактами	мс	—								
Задержка срабатывания	Рабочая температура окружающего воздуха	°C	—			-40...+70					
	Точность повторения		—			±2 %					
	Отклонение после 0,5 млн циклов коммутации		—			+15 %					
	Отклонение в зависимости от температуры окружающего воздуха		—			0.25 % на 1 °C					
Механическая износостойкость		Млн циклов	10			4					
Номинальная коммутируемая мощность контактов (в соответствии с МЭК 60947-5-1)	Категории применения AC14/15	V	24	48	115	230	400	440			
			1 миллион циклов коммутации		ВА	60	120	280	560	960	1050
			3 миллиона циклов коммутации			16	32	80	160	280	300
			10 миллиона циклов коммутации			4	8	20	4	70	80

Трехполюсные контакторы

Аксессуары для контактора LC1E

Условия эксплуатации			LAEN 11, 20, 02, 22	LAETSD
Тип блока контактов				
Соответствие стандартам			МЭК 60947-5-1	
Сертификаты			ГОСТ, EAC	
Защитная обработка	В соответствии с МЭК 60068		ТН	
Степень защиты	В соответствии с МЭК 60529		IP20	
Температура окружающего воздуха	При хранении	°C	-60...+80	
	При работе		-5...+55	
	Допустимая рабочая при U _c		-40...+70	
Максимальная рабочая высота	Без ухудшения номинальных значений	м	3000	
Присоединение кабелей	Отвертка Philips № 2 и Ø 6 мм Гибкий или жесткий кабель с наконечником и без него	мм ²	Мин.: 1 x 1 Макс.: 2 x 2.5	

3P, совместимость аксессуаров

Контактор	Встроенные контакты	LAEN●●	LAETSD	LAERC●	LAEM	LAEP●
LC1E06	1 НО или 1 НЗ	1	-	1	1	1
LC1E09						
LC1E12						
LC1E18						
LC1E25						
LC1E32	1 НО + 1 НЗ	1	или 1	-	1	1
LC1E38						
LC1E40						
LC1E50						
LC1E65						
LC1E80	-	2	или 0	-	-	DIY ⁽¹⁾
LC1E95						
LC1E120						
LC1E160						
LC1E200						
LC1E250	-	1	или 1	-	-	-
LC1E300						
LC1E400						
LC1E500						
LC1E630						

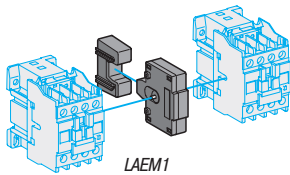
(1) DIY – выполняется заказчиком самостоятельно.

4P, совместимость аксессуаров

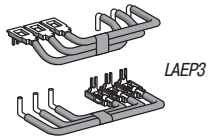
Контактор	LAEN●●	LAETSD	LAERC●
LC1E06	1	1	1
LC1E09			
LC1E12			
LC1E18			
LC1E25	1	или 1	1
LC1E32			
LC1E38			
LC1E40			
LC1E50			
LC1E65			
LC1E80			
LC1E95			

Трехполюсные контакторы

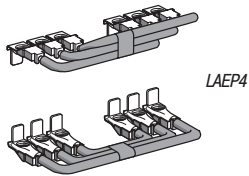
Аксессуары для контактора LC1E



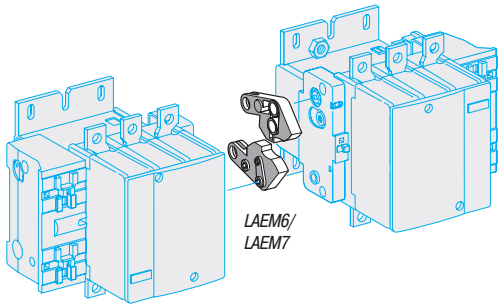
LAEM1



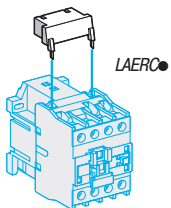
LAEP3



LAEP4



LAEM6/
LAEM7



LAERC

LC1E

Аксессуары для сборки реверсных пускателей

Контакторы с винтовыми зажимами

Использование двух одинаковых контакторов	Комплект перемычек силовой цепи		Устройство механической взаимной блокировки	
	№ по каталогу	Масса, кг	№ по каталогу	Масса, кг
Механическая взаимная блокировка				
LC1E06...E12	LAEP1	0.020	LAEM1	0.030
LC1E18/E25	LAEP12	0.026	LAEM1	0.030
LC1E32/E38	LAEP2	0.040	LAEM1	0.030
LC1E40...E65	LAEP3	0.230	LAEM1	0.030
LC1E80/E95	LAEP4	0.465	LAEM4	0.095
LC1E120/E160	– (DIY) ⁽¹⁾		LAEM5	0.300
LC1E200/E250	– (DIY) ⁽¹⁾		LAEM6	0.110
LC1E300	– (DIY) ⁽¹⁾		LAEM7	0.250
LC1E400	– (DIY) ⁽¹⁾		LAEM7	0.250
LC1E500	– (DIY) ⁽¹⁾		LAEM7	0.250
LC1E630	– (DIY) ⁽¹⁾		LAEM8	0.270

(1) DIY : выполняется заказчиком самостоятельно.

RC-фильтры помех

■ Обеспечивают эффективную защиту цепей, отличающихся высокой чувствительностью к высокочастотным и коммутационным помехам, генерируемым при отключении катушки контактора. Применяются только в сетях, где форма напряжения близка к синусоидальной, т. е. при коэффициенте несинусоидальности менее 5 %.

■ Напряжение не должно превышать 3 U_c, а частота – 400 Гц.

■ Увеличивают время отпускания (в 1,2 - 2 раза больше обычного).

Монтаж	Использование с контактором Тип	Номинальное напряжение	№ по каталогу	Масса
				кг
Крепление винтами	LC1E06...E95	24...48	LAERCE	0.025
		50...127	LAERCG	0.025
		110...240	LAERCU	0.025
		380...415	LAERCN	0.025