


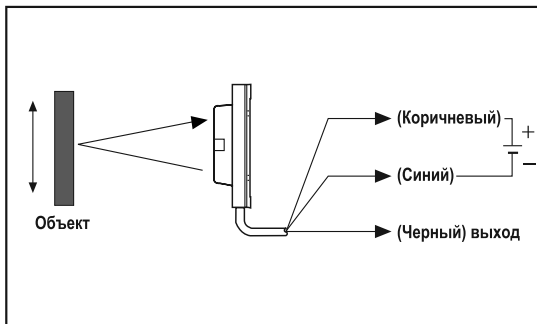
Миниатюрные диффузионные фотоэлектрические датчики (серия BA2M)

■ Технические характеристики

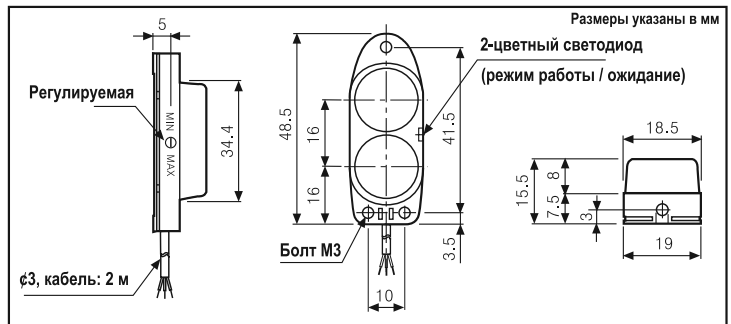
Серия	NPN с откр. коллектором	BA2M-DDT	BA2M-DDTD
	PNP с откр. коллектором	BA2M-DDT-P	BA2M-DDTD-P
Внешний вид и размеры	 <p>[19 мм (Ш) x 15,5 мм (В) x 48,5 мм (Д)]</p>		
Тип срабатывания датчика	Модель с приемом луча от отражателя		
Расстояние срабатывания	2 м		
Объект	Прозрачный, полупрозрачный, непрозрачный		
Гистерезис	Макс. 20% при номинальном диапазоне чувствительности		
Время срабатывания	Прибл. 1 мс		
Источник питания	12 В- 24 В= ± 10% (пульсация двойной амплитуды: макс. 10%)		
Потребляемый ток	Макс. 15 мА (макс. 30 мА, если выход установлен в положение ON (вкл.))		
Источник света	Инфракрасный светодиод (регулировка 850 нм)		
Регулировка чувствительности	Регулируемая		
Режим срабатывания	На свет (На затемнение - дополнительно)		
Выход управления	NPN- или PNP-выход с открытым коллектором Напряжение нагрузки: макс. 26,4 В=; тока нагрузки: макс. 100 мА Остаточное напряжение \varnothing NPN: макс. 1 В; PNP: (мин. напряжение питания 2,5 В)		
Цепь защиты	Цепь защиты переполюсовки и короткого замыкания		
Индикаторы	2-цветный светодиод [режим работы: красный; режим ожидания: желтый (зеленый + красный)]		

※ Срабатывание на затемнение - дополнительно.

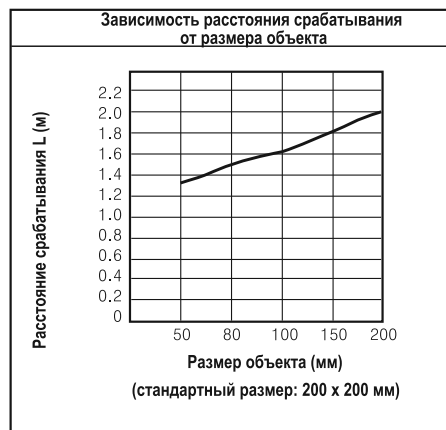
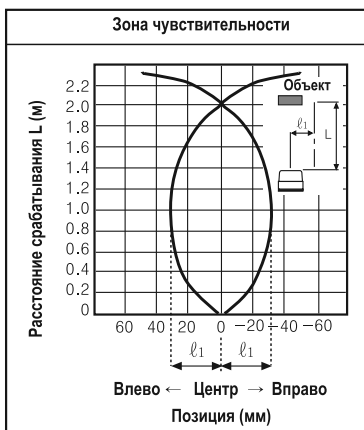
■ Схема соединений



■ Размеры



■ Диаграммы



Указатель продукции

Фотоэлектрические датчики

■ Информация для заказа

BEN 10 M – T F R [] [] – [] P

P	PNP-выход с открытым коллектором NPN-выход с открытым коллектором
T	Встроенный таймер Стандартные температурные контроллеры
	Модель на диффузное отражение
N	Модель с узконаправленным лучом
1	Излучатель
2	Приемник
R	Релейный выход
T	Транзисторный выход
D	Питание постоянного тока
F	Универсальный вход питания
S	Встроенный регулятор (только серия BUP)
D	Датчик на диффузное отражение
M	Модель на отражение от рефлектора
P	Модель на отражение от рефлектора с поляризационным фильтром
T	Модель на пересечение луча
Число	Расстояние срабатывания (только серия BUP)
M	Единицы расстояния срабатывания: м (м) Единицы расстояния срабатывания: мм (мм)
Число	Расстояние срабатывания
BX	Серии фотодатчиков
BEN	
BA	
BPS	
BM/BMS	
BR/BRP	
BUP	
BY/BYS	
BYD	

※ 'S' обозначает модель с боковым чувствительным элементом.
'P' обозначает модель с пластиковым корпусом.

- ★ BM/BMS
- ★ BR/BRP
- ★ BUP
- ★ BY/BYS
- ★ BYD

VJ N 50 [] – N D T [] [] – P

P	PNP-выход с открытым коллектором NPN-выход с открытым коллектором
1	Излучатель
2	Приемник
L	Срабатывание на свет
D	Срабатывание на затемнение Переключение режимов срабатывания
T	Транзисторный выход
D	Питание постоянного тока
D	Датчик на диффузное отражение
P	Модель на отражение от рефлектора с поляризационным фильтром
T	Модель на пересечение луча
N	Модель на отражение с узконаправленным лучом
M	Единицы расстояния срабатывания: м (м) Единицы расстояния срабатывания: мм (мм)
Число	Расстояние срабатывания
	Общее
N	Узконаправленный луч
G	Обнаружение прозрачных объектов
VJ	Фотодатчик с увеличенным расстоянием срабатывания

※ [] Служебная информация для моделей на пересечение луча.
(При выборе модели указывать не требуется.)

※ При выборе модели в первую очередь проверяйте технические характеристики.
※ Информация для заказа не включает миниатюрный фотодатчик серии BS5.

Autonics

www.autonics.ru