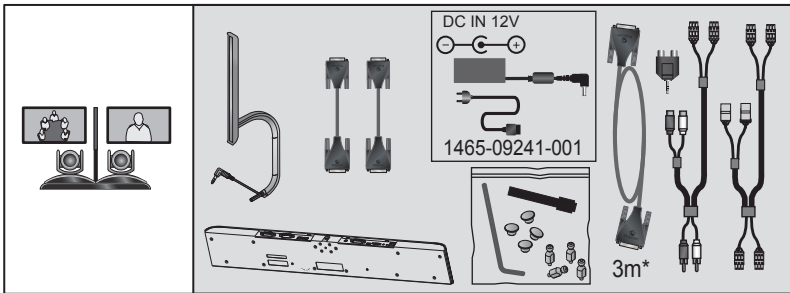
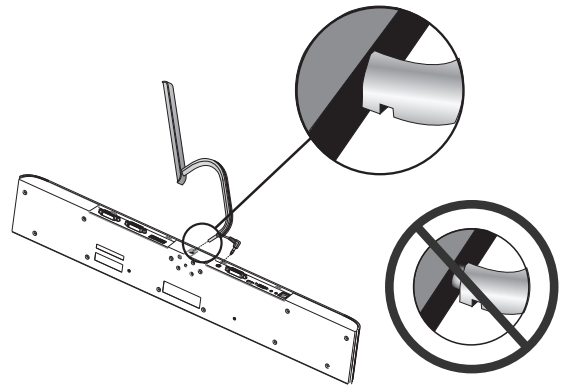


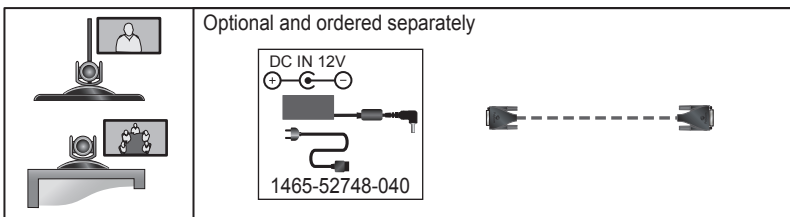
# Setting up the Polycom® EagleEye™ Director



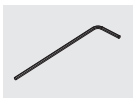
1



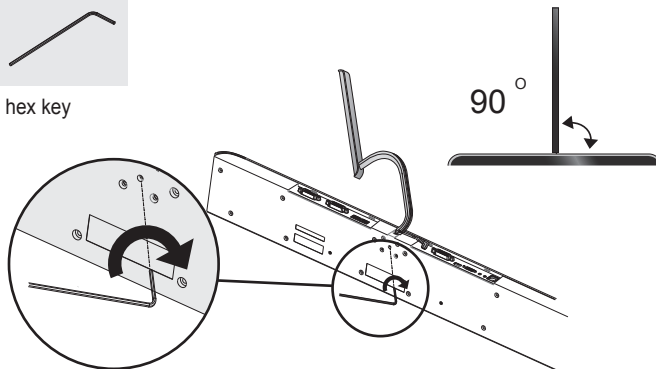
\* Connect the EagleEye Director to the codec using the supplied 3m cable or an optional 10m cable. To extend the remote camera, order the appropriate length cable.



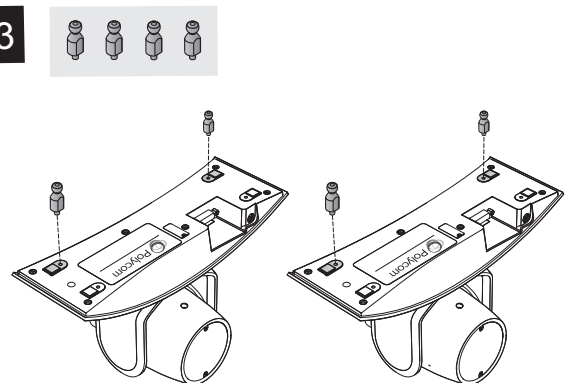
2



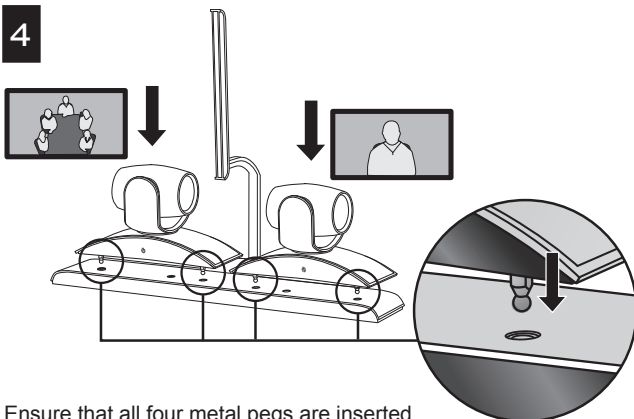
hex key



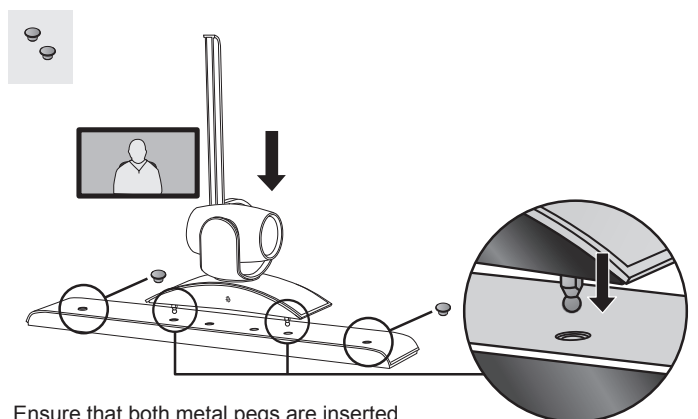
3



4



Ensure that all four metal pegs are inserted into the peg sockets in the base.



Ensure that both metal pegs are inserted into the peg sockets in the base.

[www.polycom.com](http://www.polycom.com)

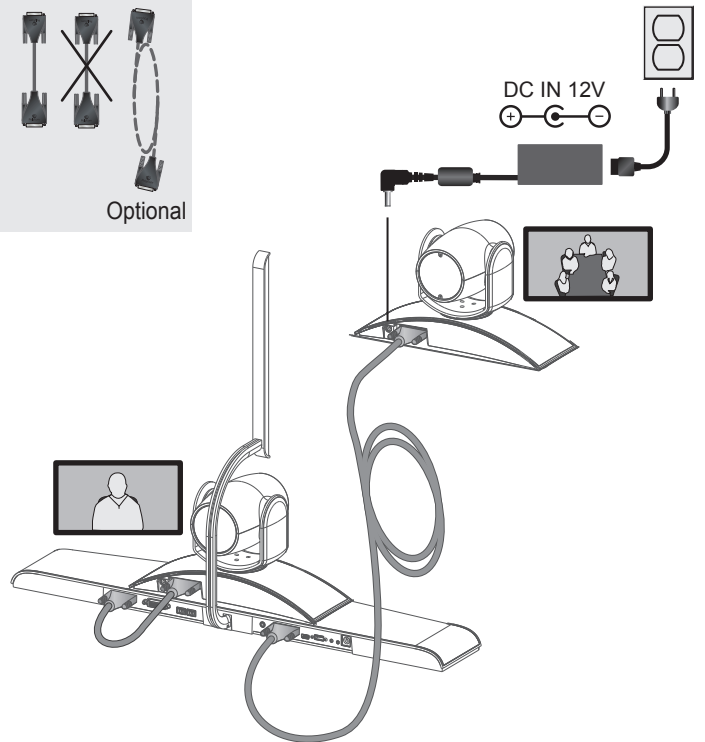
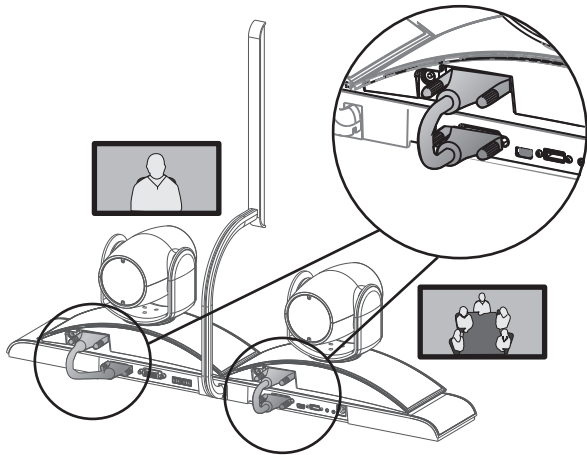
© 2014, Polycom, Inc. All rights reserved. POLYCOM® and the names and marks associated with Polycom's products are trademarks and/or service marks of Polycom, Inc. and are registered and/or common law marks in the United States and various other countries.

August 2014

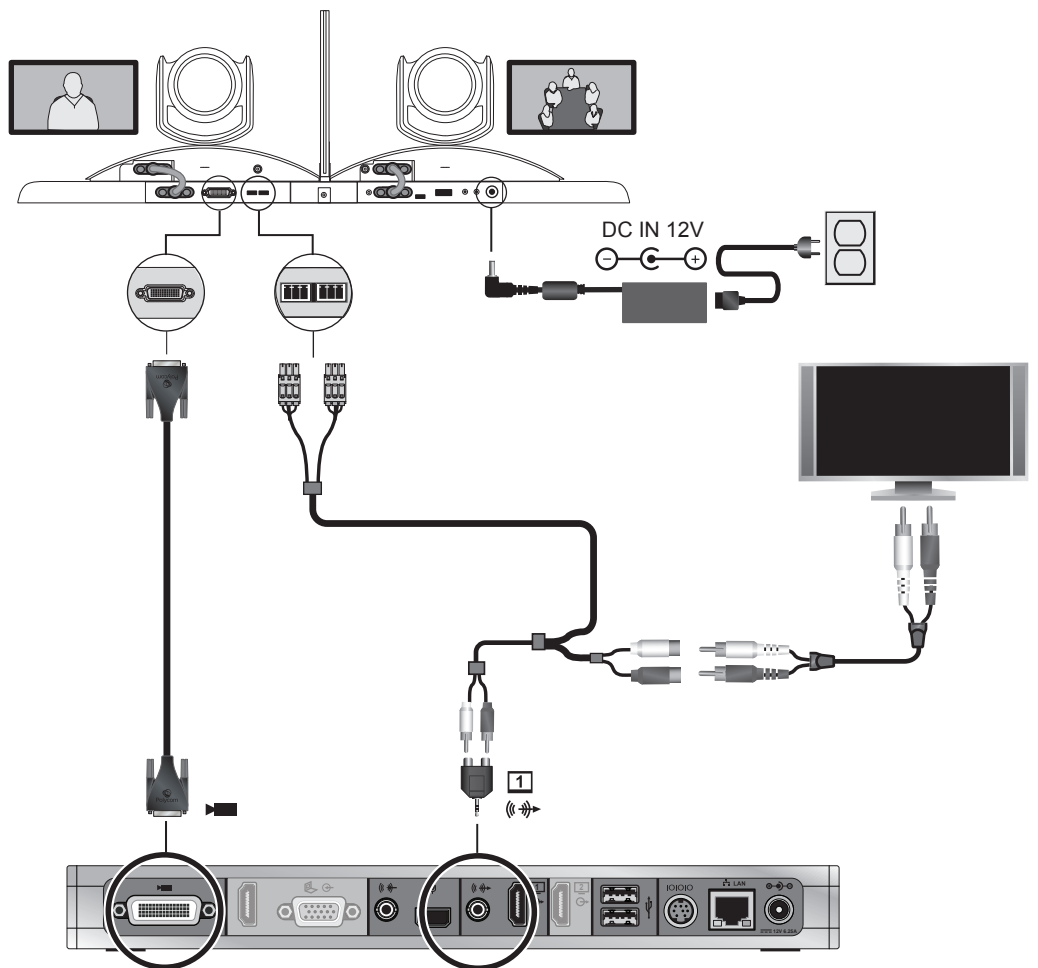
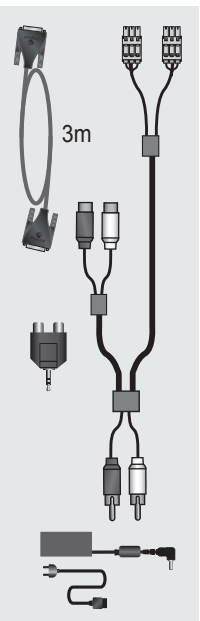
1725-69178-001/C



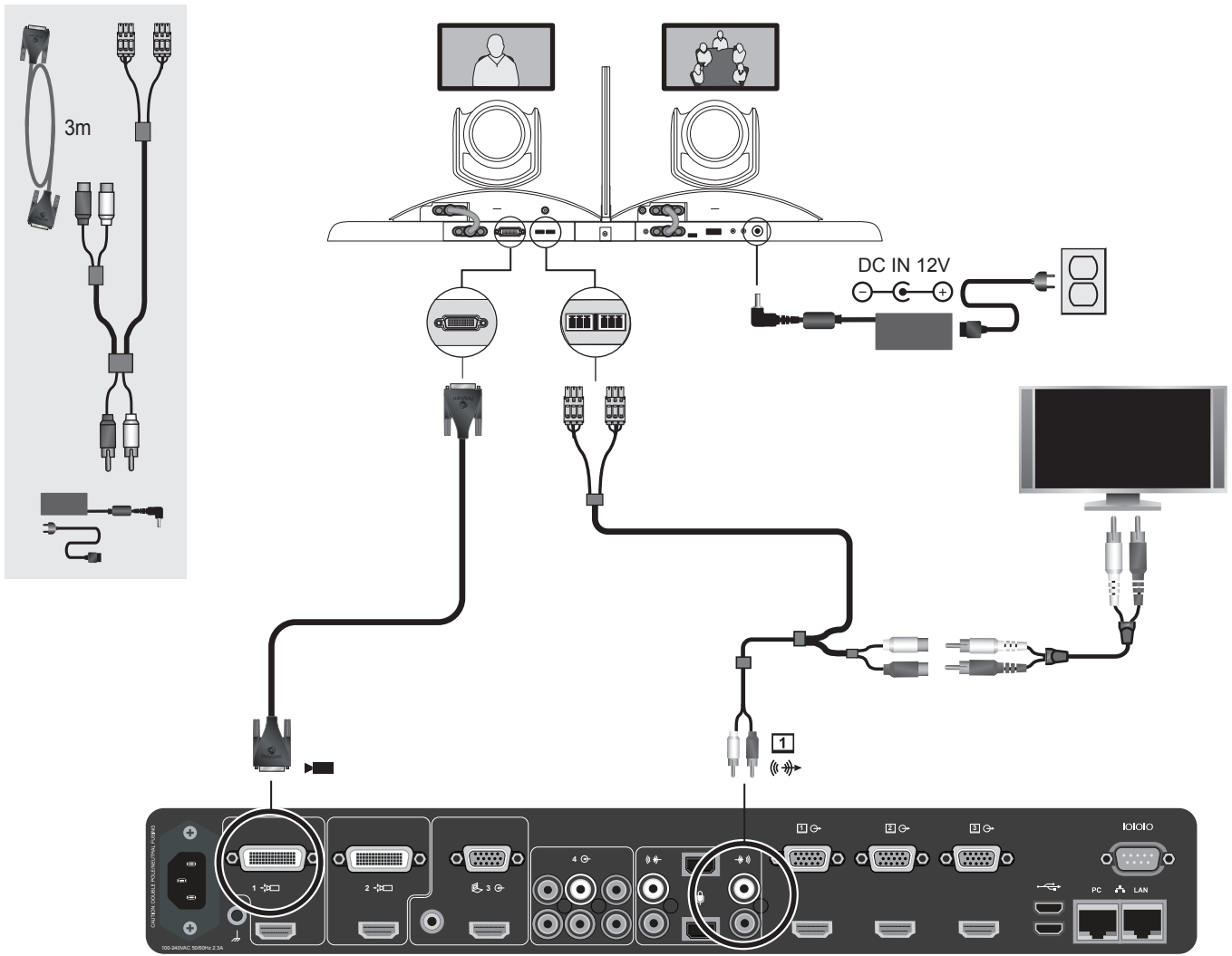
5



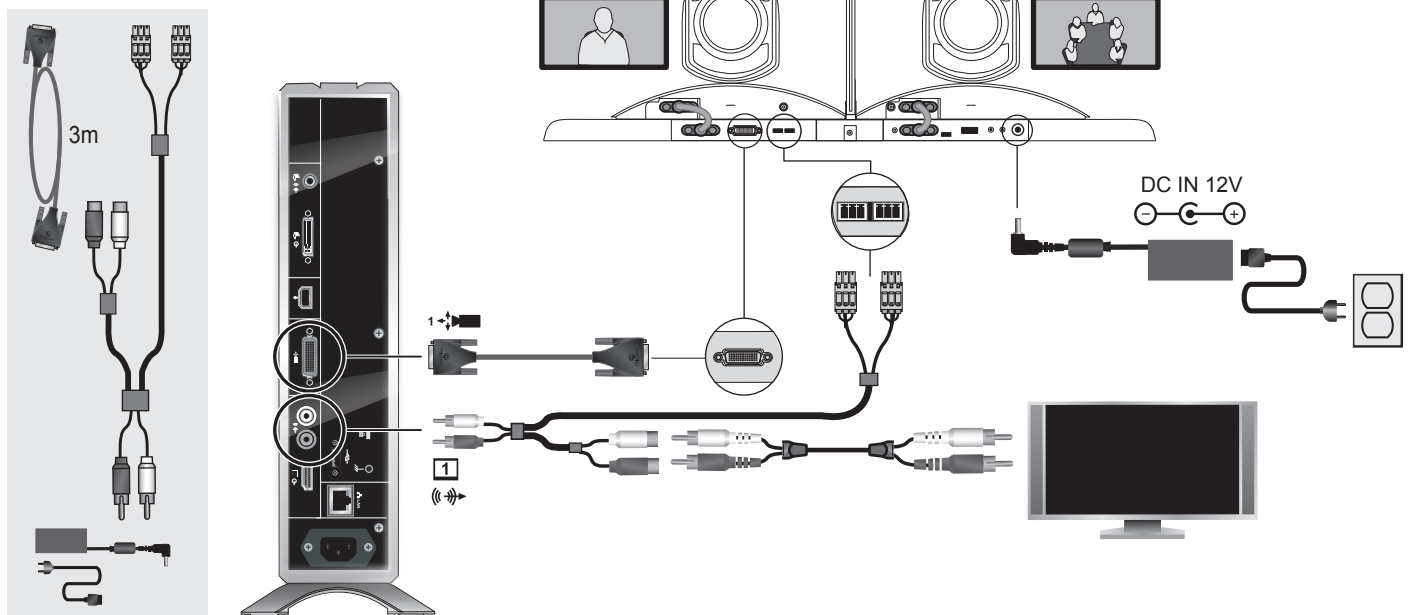
## 6 Polycom RealPresence® Group 300/500



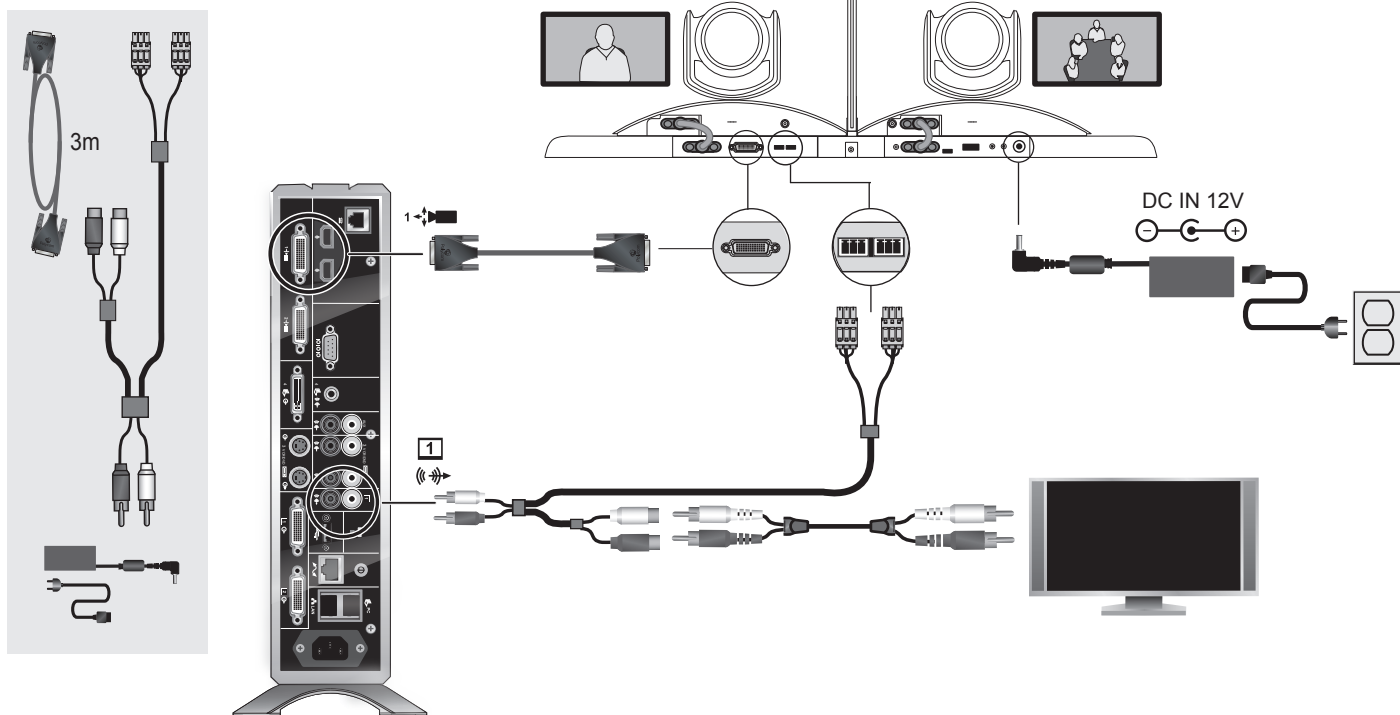
## Polycom RealPresence Group 700



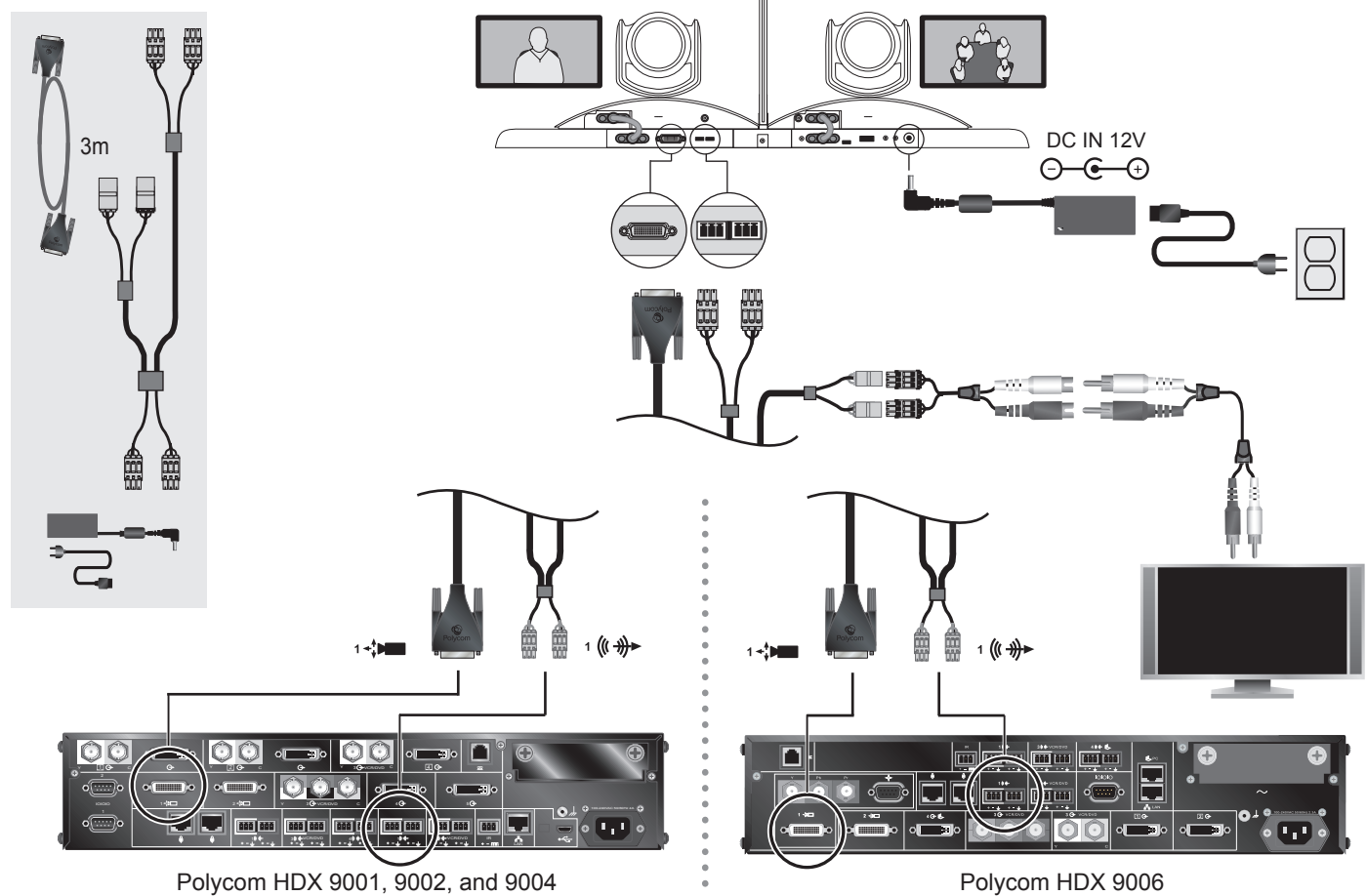
## Polycom HDX 6000 Series



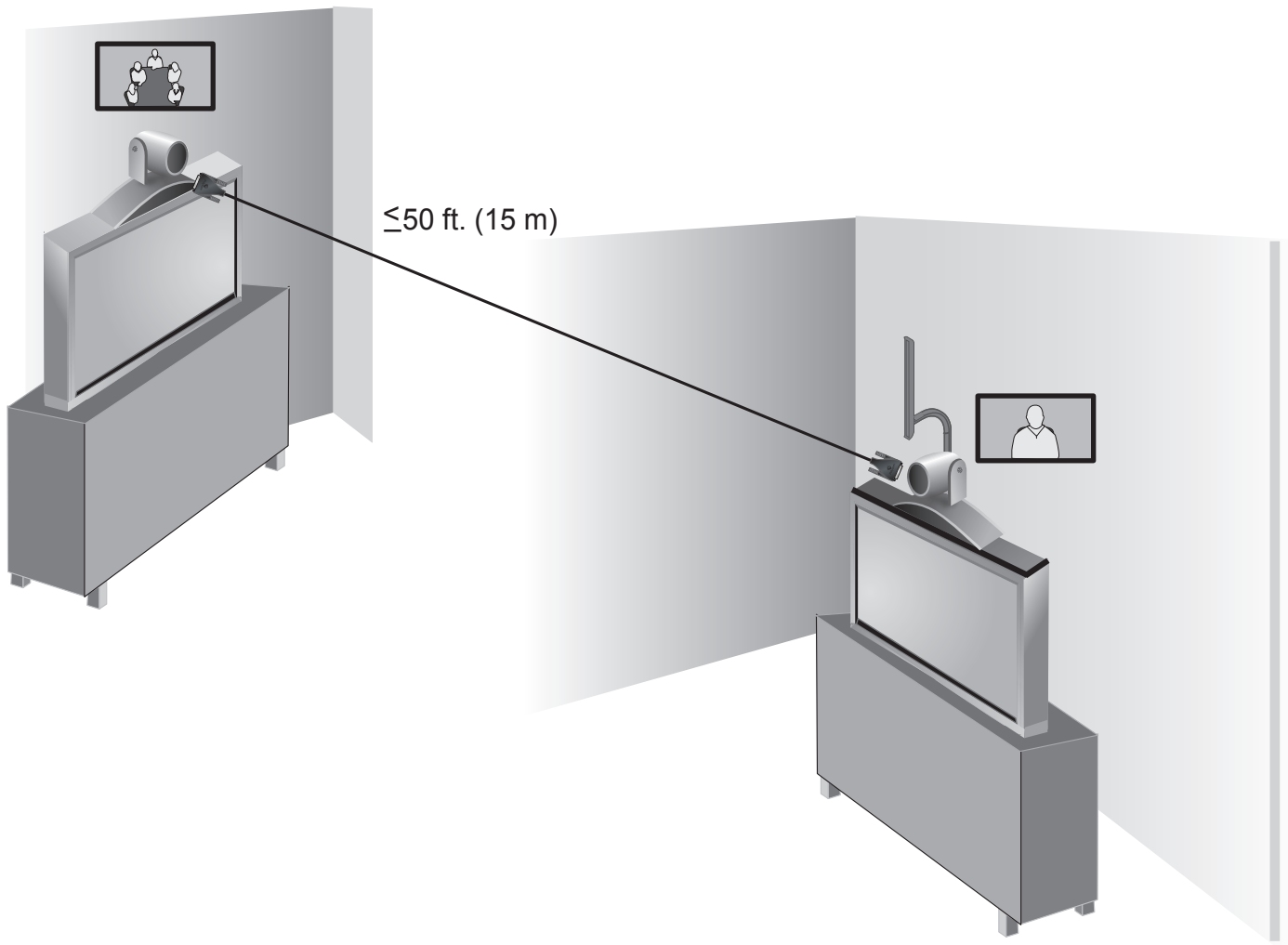
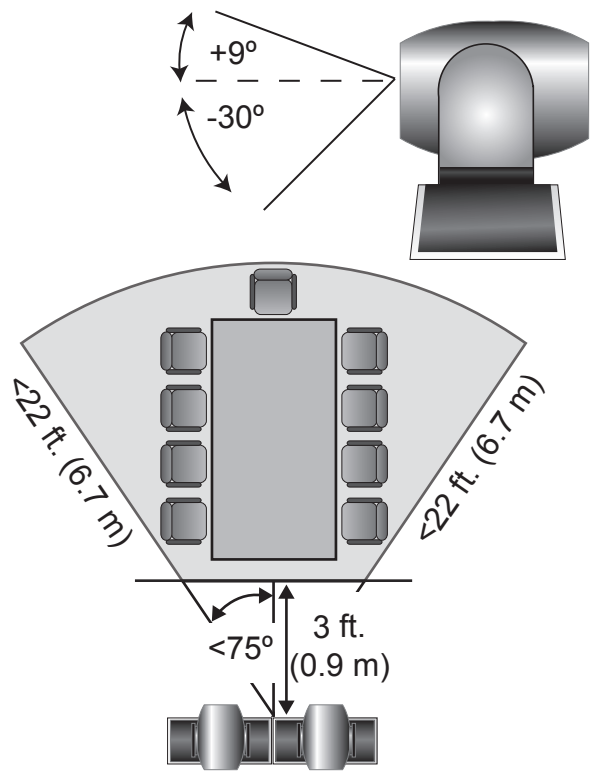
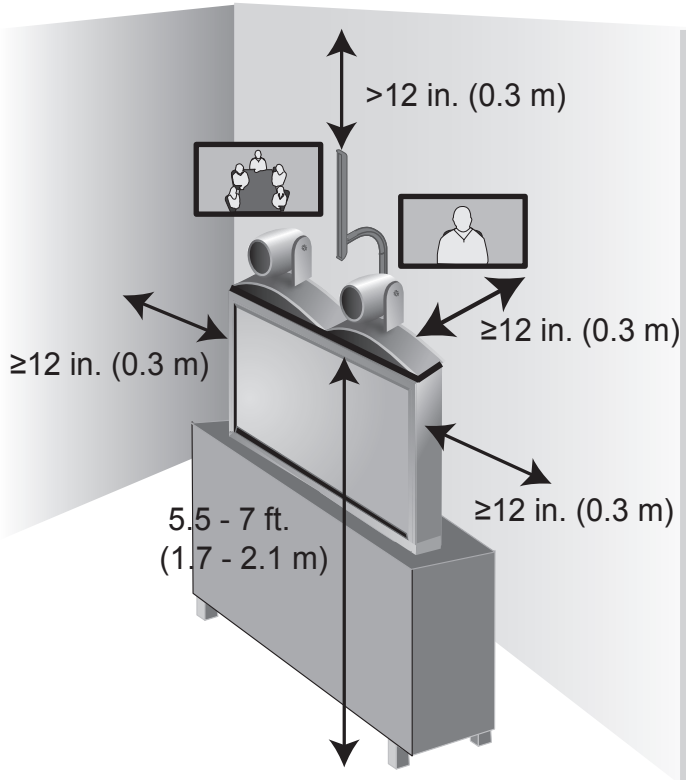
## Polycom HDX 7000 or 8000 Series

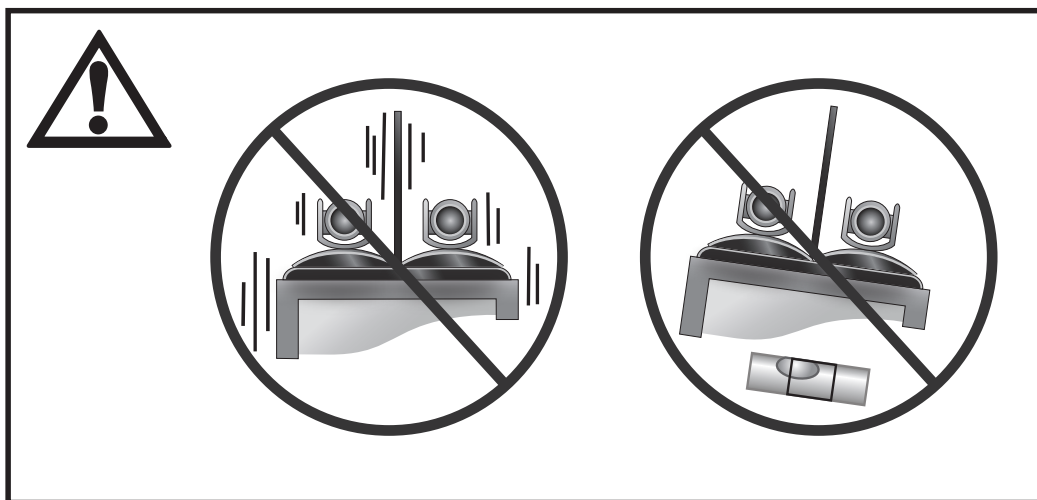
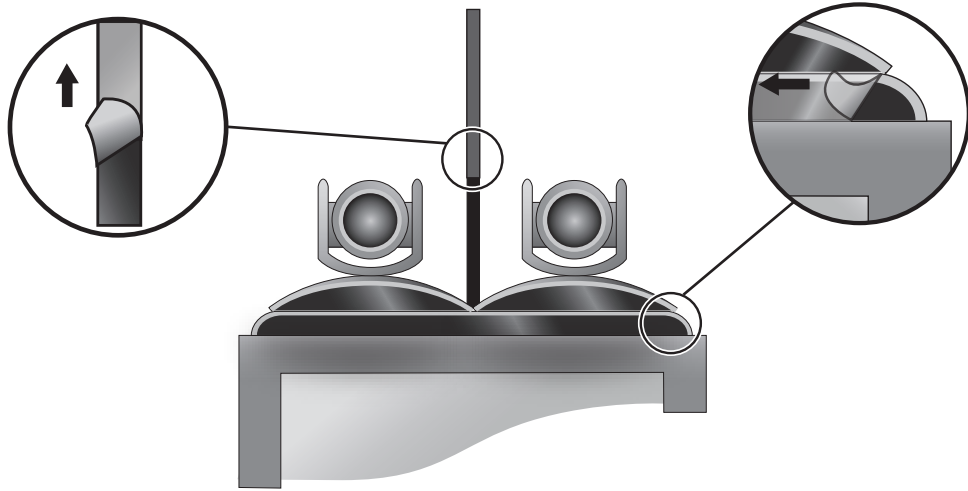


## Polycom HDX 9000 Series



7





**English****HDX version 3.0.1 or later:**

- From the local interface, go to **System > Admin Settings > Cameras > Camera Settings**. Select **Detect Camera**.
- From the local interface, go to **System > Admin Settings > Cameras > Camera Calibration**. Follow the calibration directions on the screen.

**RealPresence Group Series version 4.0 or later:**

- From the local interface, go to **Administration > Camera Tracking > Calibration**. Follow the calibration directions on the screen.

For more information, refer to the Administrator's Guide and User's Guide for your product available at [support.polycom.com](http://support.polycom.com).

**Deutsch****HDX Version 3.0.1 oder neuer:**

- Verwenden Sie auf der lokalen Benutzeroberfläche die Befehlsfolge **System > Admin-Einstellungen > Kameraeinstellungen > Kameraeinstellungen**. Wählen Sie **Kamera erkennen**.
- Verwenden Sie auf der lokalen Benutzeroberfläche die Befehlsfolge **System > Admin-Einstellungen > Kameraeinstellungen > Kamera-Kalibrierung**. Befolgen Sie die Anweisungen zur Kalibrierung auf dem Bildschirm.

**RealPresence Group-Serie Version 4.0 oder neuer:**

- Verwenden Sie auf der lokalen Benutzeroberfläche die Befehlsfolge **Verwaltung > Kamera Tracking > Kalibrierung**. Befolgen Sie die Anweisungen zur Kalibrierung auf dem Bildschirm.

Weitere Informationen finden Sie im Administrator-Handbuch und Benutzerhandbuch für Ihr Produkt auf [support.polycom.com](http://support.polycom.com).

**Español****HDX dispone de la versión 3.0.1 o superior del software:**

- En la interfaz local, diríjase a **Sistema > Configuraciones de admin. > Cámaras > Configuración de las cámaras**. Seleccione **Detectar cámara**.
- En la interfaz local, diríjase a **Sistema > Configuraciones de admin. > Cámaras > Calibración de la cámara**. Siga las instrucciones de calibración de la pantalla.

**RealPresence Group Series dispone de la versión 4.0 o superior del software:**

- En la interfaz local, diríjase a **Administración > Seguimiento de cámara > Calibración**. Siga las instrucciones de calibración de la pantalla.

Si desea obtener más información, consulte la Guía del Administrador y la Guía del usuario de su producto, disponible en [support.polycom.com](http://support.polycom.com).

## Français

### Version HDX 3.0.1 ou une version ultérieure:

- Dans l'interface locale, sélectionnez **Système > Paramètres administrateur > Caméras > Réglages des caméras**.  
Sélectionnez **Détecter la caméra**.
- Dans l'interface locale, sélectionnez **Système > Paramètres administrateur > Caméras > Calibrage des caméras**.  
Suivez les instructions de calibrage qui s'affichent à l'écran.

### RealPresence Group Series version 4.0 ou une version ultérieure:

- Dans l'interface locale, accédez à **Administration > Caméra Tracking > Étalonnage**.  
Suivez les instructions de calibrage qui s'affichent à l'écran.

Pour de plus amples informations, reportez-vous au Guide de l'administrateur et au Guide d'utilisation de votre produit, disponibles sur le site [support.polycom.com](http://support.polycom.com).

## Italiano

### HDX versione 3.0.1 o successiva:

- Dall'interfaccia locale, accedere a **Sistema > Impostazioni amministratore > Telecamere > Impost. della telecamera**.  
Selezionare **Rileva telecamera**.
- Dall'interfaccia locale, accedere a **Sistema > Impostazioni amministratore > Telecamere > Calibrazione telecamera**.  
Seguire le istruzioni per la calibrazione visualizzate sullo schermo.

### RealPresence Group Series versione 4.0 o successiva:

- Dall'interfaccia locale, accedere a **Amministrazione > Monitoraggio > Calibrazione telecamera**.  
Seguire le istruzioni per la calibrazione visualizzate sullo schermo.

Per ulteriori informazioni, consultare la Guida per l'amministratore e la Guida per l'utente per il prodotto disponibili sul sito [Web support.polycom.com](http://Web support.polycom.com).

## Magyar

### HDX 3.0.1 verzió vagy újabb:

- A helyi interfészen lépjen a **Rendszer > Adminisztrátori beállítások > Kamerák > Kamerabeállítások menüpontra**.  
Válassza a **Kamera észlelése menüpontot**.
- A helyi interfészen lépjen a **Rendszer > Adminisztrátori beállítások > Kamerák > Kamera kalibrálása menüpontra**.  
Kövesse a képernyőn megjelenő kalibrálási utasításokat.

### RealPresence Group Series 4.0 verzió vagy újabb:

- A helyi interfészen lépjen az **Adminisztráció > Camera Tracking > kalibrálása**.  
Kövesse a képernyőn megjelenő kalibrálási utasításokat.

További információkért tekintse meg a termékhez tartozó adminisztrátori kézikönyvet és felhasználói útmutatót itt: [support.polycom.com](http://support.polycom.com).



## Polski

### Wersja HDX 3.0.1 lub nowsze:

- W interfejsie lokalnym wybierz kolejno opcje **System > Ustawienia administratora > Kamery > Ustawienia kamery**.  
Wybierz opcję **Wykryj kamerę**.
- W interfejsie lokalnym wybierz kolejno opcje **System > Ustawienia administratora > Kamery > Kalibracja kamery**.  
Postępuj zgodnie z instrukcjami kalibracji wyświetlanymi na ekranie.

### Wersja RealPresence Group Series 4.0 lub nowsze:

- W interfejsie lokalnym wybierz kolejno opcje **Administracja > Śledzenie kamery > Kalibracja**.  
Postępuj zgodnie z instrukcjami kalibracji wyświetlanymi na ekranie.

Aby uzyskać więcej informacji, zapoznaj się z Podręcznikiem administratora i Podręcznikiem użytkownika produktu w witrynie [support.polycom.com](http://support.polycom.com).

## Português

### HDX versão 3.0.1 ou posterior:

- Na interface local, vá para **Sistema > Configurações de administrador > Câmeras > Configurações da câmera**.  
Selecione **Detectar câmera**.
- Na interface local, vá para **Sistema > Configurações de administrador > Câmeras > Calibração da câmera**.  
Siga as instruções de calibração na tela.

### RealPresence Group versão da série 4.0 ou posterior:

- Na interface local, vá para **Administração > câmera de monitoramento > calibragem**.  
Siga as instruções de calibração na tela.

Para obter mais informações, consulte o Guia do Administrador e Guia do Usuário para o seu produto disponível em [support.polycom.com](http://support.polycom.com).

## Русский

### HDX версии 3.0.1 или более поздней версии:

- В локальном интерфейсе выберите пункт **Система > Параметры админ. > Камеры > Параметры камеры**.  
Выберите **Обнар. камеры**.
- В локальном интерфейсе выберите пункт **Система > Параметры админ. > Камеры > Калибрация камеры**.  
Следуйте инструкциям по калибровке на экране.

### RealPresence Group серия версии 4.0 или более поздней версии:

- В локальном интерфейсе выберите пункт **Администрирование > Камеры слежения > Калибровка**.  
Следуйте инструкциям по калибровке на экране.

Для получения дополнительной информации см. Руководство администратора и Руководство пользователя для вашего продукта доступна на [support.polycom.com](http://support.polycom.com).

## 한국어

### HDX 버전 3.0.1 이상 :

- 로컬 인터페이스에서 **시스템 > 관리자 설정 > 카메라 > 카메라 설정**으로 이동합니다.  
카메라 검색을 선택합니다.
- 로컬 인터페이스에서 **시스템 > 관리자 설정 > 카메라 > 카메라 교정**으로 이동합니다.  
화면의 교정 지시를 따르십시오.

### RealPresence Group 시리즈 버전 4.0 이상 :

- 로컬 인터페이스에서 **관리 > 카메라 추적 > 보정으로** 이동합니다.  
화면의 교정 지시를 따르십시오.

자세한 내용은 관리자 가이드 및 [support.polycom.com](http://support.polycom.com) 에서 제공하는 귀하의 제품에 대한 사용 설명서를 참조하십시오.

## 日本語

### HDX のバージョン 3.0.1 またはそれ以降 :

- ローカルインターフェイスから、[システム] > [管理者設定] > [カメラ] > [カメラ設定] の順に選択します。  
[カメラの検出] を選択します。
- ローカルインターフェイスから、[システム] > [管理者設定] > [カメラ] > [カメラ校正] の順に選択します。  
画面に表示される校正指示に従ってください。

### RealPresence Group シリーズバージョン 4.0 またはそれ以降 :

- ローカルインターフェイスから、[管理] > [カメラトラッキング] > 校正に進みます。  
画面に表示される校正指示に従ってください。

詳細については、管理者ガイドおよび [support.polycom.com](http://support.polycom.com) で入手可能な製品のユーザーズガイドを参照してください。

## 简体中文

### HDX 版本 3.0.1 或更高版本:

- 在本地界面中，转至**系统 > 管理设置 > 摄像机 > 摄像机设置**。  
选择**检测摄像机**。
- 在本地界面中，转至**系统 > 管理设置 > 摄像机 > 摄像机校正**。  
按照屏幕上的校正说明操作。

### RealPresence Group 系列 4.0 或更高版本:

- 从本地界面，转至**管理 > 摄像跟踪校准**。  
按照屏幕上的校正说明操作。

欲了解更多信息，请参阅 [support.polycom.com](http://support.polycom.com) 上提供的相应产品的管理员指南和用户指南。

## 繁體中文

### HDX 版本 3.0.1 或更高版本：

- 在本地介面上前往「系統」>「管理設定」>「攝影機」>「攝影機的設定」。  
選取「偵測攝影機」。
- 在本地介面上前往「系統」>「管理設定」>「攝影機」>「攝影機校正」。  
按照畫面上的校正指示進行。

### RealPresence Group 系列 4.0 或更高版本：

- 在本地介面上前往「管理設定」>「攝影機追蹤功能校正」。  
按照畫面上的校正指示進行。

詳情請參閱《管理員指南》和《使用者指南》，下載網址是：[support.polycom.com](http://support.polycom.com)。