



## ADA

### Воздушные завесы для кондиционируемых помещений

- Рекомендуемая высота установки до 2,5 м\*
- Горизонтальная установка
- Длина: 0,9 и 1,2 м

#### Назначение и область применения

Применение завес ADA в регионах с жарким климатом позволяет значительно снизить энергопотребление системы кондиционирования. Воздушная завеса создает в дверном проеме надежный воздушный барьер, защищая внутренний объем помещения от жары, выхлопных газов, запахов и насекомых. С уменьшением потерь охлажденного воздуха значительно снизится энергопотребление системы кондиционирования.

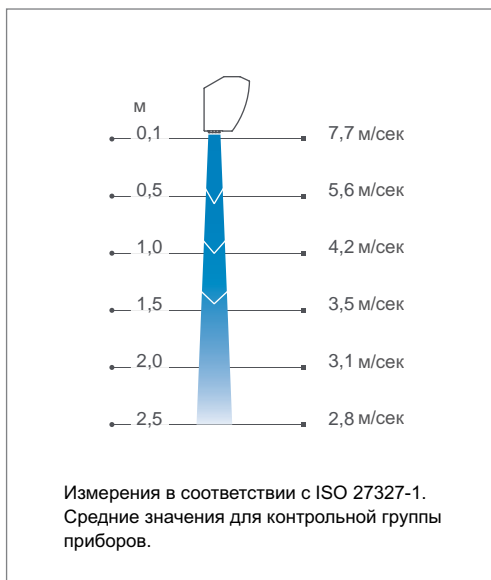
#### Дизайн

Благодаря компактности конструкции и фронтальному забору воздуха, они могут быть установлены даже там, где пространство между верхом двери и потолком ограничено.



Параметры потока оптимизированы в соответствии с технологией Thermozone.

#### Профиль скоростей воздушного потока



#### Отличительные особенности

- Встроенный выключатель, два режима скорости - высокая и низкая.
- Компактны и просты в установке.
- Оснащены кабелем длиной 1,8м с вилкой.
- Коррозионно-стойкий корпус выполнен из оцинкованного стального листа с окраской порошковым напылением. Цвет: белый, RAL 9016, NCS S 0500-N.

\*) Рекомендуемая высота установки зависит от типа дверей и конкретных условий для данного здания.

## Технические характеристики

### ✿ Без нагрева - ADA

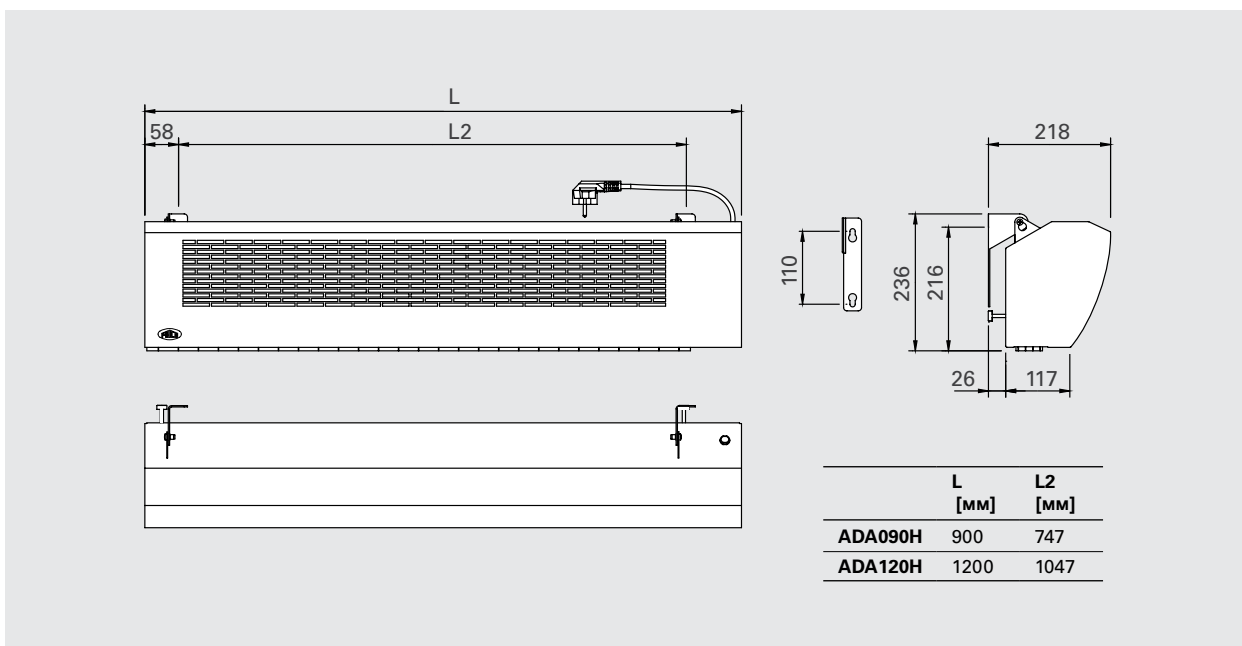
Модель	Мощность [кВт]	Расход воздуха [м³/час]	Уровень шума* [дБ(А)]	Напряжение [В]	Сила тока [А]	Длина [мм]	Вес [кг]
ADA090H	0	800/1150	43/54	230В~	0,50	900	9,5
ADA120H	0	1100/1400	44/51	230В~	0,55	1200	11,7

\*) Условия: Расстояние до прибора 5 метров. Фактор направленности 2. Эквивалентная площадь звукопоглощения 200 м². При низком/высоком расходе воздуха.

Класс защиты: IP21.

Сертифицированы ГОСТ, стандарт CE.

## Основные размеры



## Монтаж и подключение

### Монтаж

Воздушная завеса располагается горизонтально как можно ближе к краю проема с направлением струи сверху вниз. В случае установки над дверями морозильных камер их следует располагать с «теплой» стороны. Приборы могут быть повернуты на небольшой угол вокруг продольной оси для получения максимального эффекта.

Для защиты широких проемов используются несколько завес, устанавливаемых вплотную друг к другу.

### Подключение

Завеса оснащается кабелем длиной 1,8м с вилкой.

## Электросхемы

### Схемы внутренней коммутации

