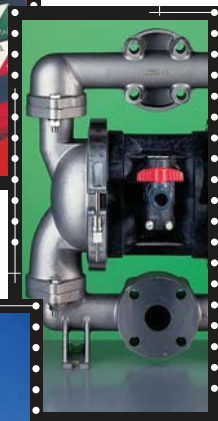


Профессиональное обращение с жидкостями

Безупречность качества



Бочковые и контейнерные насосы

Комплекты LUTZ

Мембранные насосы

Центробежные химические насосы

Расходомерные системы

Общая программа



Мы заботимся о Вашей безопасности

Бочковые и контейнерные насосы Lutz

Маркировка бочковых насосов

Маркировка лабораторных насосов

XX - PP 41- L-GLRD

Дополнительная функция:
RE - полное опорожнение
MP - перемешивание

Исполнение насоса:
PP - полипропилен
PVDF - поливинилденфторид
Alu - алюминий
Niro - нержавеющая сталь
HC - хастеллой

Тип уплотнения:
GLRD - торцовое механическое уплотнение
DL - без уплотнения

Тип рабочего колеса:
L - радиальное
R - аксиальное

Диаметр погружной части насоса:
38 мм
40 мм
41 мм

B2 Vario- PP-DL 25

Диаметр погружной части насоса:
28 мм
32 мм

Тип уплотнения:
DL - без уплотнения

Исполнение насоса:
PP - полипропилен
Niro - нержавеющая сталь

Тип насоса:
B2 Vario - лабораторный насос с эл. двигателем 220В

Типы используемых приводов:

- MI-4 - 1-фазный электродвигатель с открытым контуром охлаждения,
- MA II* - 1-фазный электродвигатель с закрытым контуром охлаждения,
- ME II* - 1-фазный взрывозащищенный электродвигатель с закрытым контуром охлаждения,
- MD - пневмодвигатель,
- B4/GT - 3-фазный электродвигатель (общепромышленное и взрывозащищенное исполнение).

* - модели имеют двойной корпус для защиты от воздействия агрессивных паров на электрические части двигателя.



Новое поколение насосов



Lutz B2 Vario

Преимущества

- ✓ Регулировка числа оборотов электродвигателя с защитным автоматическим выключателем дает возможность перекачивания малых объемов жидкостей
- ✓ Легкая и безопасная эксплуатация благодаря эргономичной конструкции кронштейнов и раздаточных пистолетов
- ✓ Работает бесшумно, предназначен для длительной эксплуатации
- ✓ Доступны насосы с различной глубиной погружения: 500, 700 и 1000 мм для использования емкостей разных объемов - от малых до 200-литровых бочек
- ✓ Уникальная конструкция без уплотнений обеспечивает широкий диапазон применения
- ✓ Легко обслуживается, быстро и просто разбирается
- ✓ Варианты исполнения: полипропилен и нержавеющая сталь (1.4571)

Идеальные помощники для лабораторий

Компактность, мощность и универсальность - вот важнейшие черты лабораторных бочковых насосов Lutz серии B2 Vario. Они используются для перекачивания небольших объемов жидкостей или для добавления в смеси дозированных количеств жидкостей низкой вязкости. Подходят для бочек, бутылей, канистр и контейнеров для хранения опасных жидкостей.

Производительность: макс. 75 л/мин
Напор: макс. 7 м.в.с.
Плотность: макс. 1,3 кг/дм³
Вязкость: макс. 300 мПа*с

Бочковые и контейнерные насосы Lutz

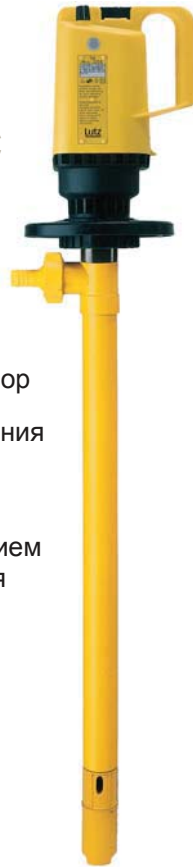
Общепромышленное и взрывобезопасное исполнение

двигатель

MI-4 / MA II / MD / B4-GT

насос

PP / PVDF / Alu / Niro / HC



Преимущества

- ✓ Высокая производительность и напор
- ✓ Удобная конструкция для обслуживания и ремонта
- ✓ Конструкция без уплотнения или с механическим торцовым уплотнением для соответствующего использования

Производительность:	макс. 210 л/мин
Напор:	макс. 25 м.в.с.
Плотность:	макс. 2,2 кг/дм ³
Вязкость:	макс. 850 мПа*с



Безопасное перекачивание кислот и щелочных растворов

Профессиональное решение для перекачивания агрессивных коррозионных жидкостей, а также нейтральных жидкостей из бочек, контейнеров и других емкостей.

двигатель

ME II / MD / B4-GT

насос

Niro



Преимущества

- ✓ Взрывозащита соответствует ATEX
- ✓ Для легковоспламеняющихся жидкостей
- ✓ Удобный и легкий в управлении
- ✓ Разработан для эксплуатации в тяжелых условиях
- ✓ Конструкция без уплотнения или с механическим торцовым уплотнением для соответствующего использования

Производительность:	макс. 243 л/мин
Напор:	макс. 26 м.в.с.
Плотность:	макс. 2,2 кг/дм ³
Вязкость:	макс. 750 мПа*с



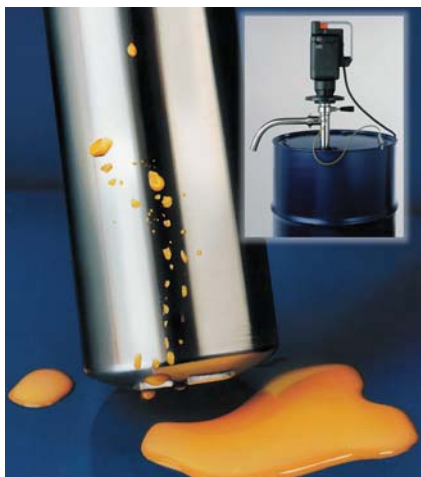
Взрывозащищенные насосы

Отличные помощники везде, где есть взрывоопасная атмосфера.

При использовании этих насосов взрывоопасные жидкости могут быть перекачены без какого-либо риска. Разработаны и изготовлены, проверены и сертифицированы в соответствии с ATEX.

Бочковые и контейнерные насосы Lutz

Дополнительные функции



До последней капли - полное опорожнение

Времена потери продукта прошли - насосы с функцией полного опорожнения помогут сохранить деньги и экологическую чистоту. Обеспечивают перекачивание агрессивных и невзрывоопасных, а также легковоспламеняющихся жидкостей с остатком менее 0,1 л.

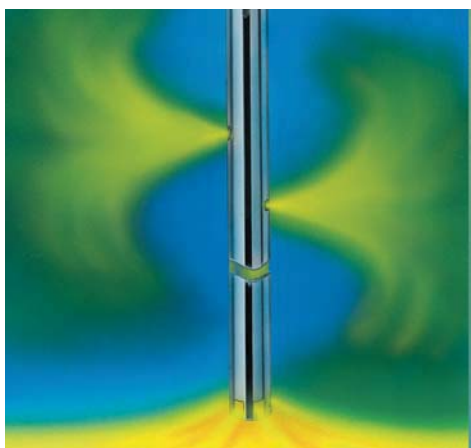


двигатель
МА II / МЕ II / MD / B4-GT
насос
RE - Niro / RE - PP

Преимущества

- ✓ Экологически безопасный и экономически выгодный
- ✓ Перекачивание и полное опорожнение одним насосом
- ✓ Разработан для промышленного применения
- ✓ Перекачивание без потери продукта (запатентованный способ)
- ✓ Уменьшение затрат на утилизацию остатков
- ✓ Полипропилен или нержавеющая сталь

Производительность: макс. 78 л/мин
Напор: макс. 22 м.в.с.
Плотность: макс. 2,2 кг/дм³
Вязкость: макс. 1200 мПа*с



Две функции в одном насосе: перемешивание и перекачивание

Эмульсии, дисперсии и суспензии всегда содержат осадок. В этих случаях насос с функцией перемешивания - идеальное решение проблемы. До начала перекачивания подобных жидкостей этот насос тщательно перемешивает их и превратит в однородную массу.



двигатель
МА II / МЕ II / MD / B4-GT
насос
MP - Niro / MP - PP

Преимущества

- ✓ Перемешивание и перекачивание одним насосом
- ✓ Разработан специально для использования в бочках
- ✓ Для легкотекучих жидкостей с небольшой вязкостью
- ✓ Высокая плотность - не помеха
- ✓ Полипропилен или нержавеющая сталь

Производительность: макс. 216 л/мин
Напор: макс. 25 м.в.с.
Плотность: макс. 2,0 кг/дм³
Вязкость: макс. 850 мПа*с

Бочковые и контейнерные насосы Lutz

Специальное применение

B50

Преимущества

- ✓ Высокая производительность
- ✓ Малое время опорожнения
- ✓ Низкая степень износа
- ✓ Легкое и удобное обращение
- ✓ Простая конструкция
- ✓ Небольшой вес обеспечивает удобство при мобильной эксплуатации
- ✓ Ручное колесо Lutz используется для присоединения двигателя и удобной транспортировки
- ✓ Полипропилен

Производительность: макс. 200 л/мин
 Напор: макс. 22 м.в.с.
 Плотность: макс. 1,8 кг/дм³
 Вязкость: макс. 100 мПа*с



Быстрое и безопасное опорожнение контейнеров

Надежные и проверенные принципы, скомбинированные с передовыми технологиями: вертикальный полупогружной контейнерный насос помогает обеспечивать опорожнение без использования сливного отверстия на дне контейнера, при этом имея большую производительность и малый риск утечки.

HD-E / B70

Преимущества

- ✓ Бережное перекачивание продукта
- ✓ Постоянная скорость потока
- ✓ Легкая очистка
- ✓ Предназначен для длительной эксплуатации



Насосы для жидкостей с высокой вязкостью

Бережное и эффективное решение для вязких жидкостей, чувствительных к механическому воздействию. Эксцентриковые винтовые насосы серии B70V и HD-E.

	HD-E	B70V-SR	B70V-D
Производительность, макс.:	20 л/мин	50 л/мин	120 л/мин
Напор, макс.:	4 бар	8 бар	10 бар
Вязкость, макс.:	4000 мПа*с	30 000 мПа*с	120 000 мПа*с
Материал:	нерж. сталь	нерж. сталь	нерж.сталь, St37

Быстрое решение
для самых разных
областей применения



2

Всегда поставляются в сборе

Готовы к непосредственной эксплуатации. Комплект Lutz вы сразу можете использовать для перекачивания легкотекучих жидкостей из канистр, бочек и контейнеров. Мы уже выполнили для вас все подготовительные операции, чтобы сэкономить ваше время.

4

Безусловное преимущество:

удобный шланг длиной 2.5 м

1

Очевидные преимущества:

- Идеально соответствуют типам жидкостей
- Быстрая сборка
- Готовы к немедленному использованию
- Идеальны для легкотекучих жидкостей
- Разные варианты комплектов на выбор
- Для опорожнения канистр, бочек и контейнеров

3

Идеальное сочетание

Минеральные масла, разбавленные или концентрированные кислоты и щелочи, растворители и другие опасные жидкости - для перекачивания каждой из них Lutz предложит вам наиболее подходящее решение.

Например, комплект включает:

- Электродвигатель
- Насос
- Шланг
- Хомуты для шланга
- Пистолет
- Бочковой адаптер

Мембранные пневматические насосы Lutz (с двойной мембраной)

Бережное перекачивание вязких и легкотекучих жидкостей

DMP 1/4"

Использование в условиях лабораторного сектора, небольших производств, требующих малых объемов перекачивания при относительно высоком давлении.

Материалы: PP (полипропилен), PVDF (поливинилденфторид), Nylon (полиамид).

Производительность: до 16 л/мин

Макс. уровень давления: до 6,8 бар

Вязкость: 2000 – 3000 мПа*с

DMP 3/8"

Подача и рециркуляция химических реагентов, перекачивание жидкостей с твердыми частицами (например, красок и лаков, растворов электролитов и т. д.).

Материалы: PP, PVDF, Nylon.

Производительность: до 34 л/мин

Макс. уровень давления: до 8 бар

Вязкость: 4000 мПа*с

DMP 1/2"

Перекачивание жидкостей из 200-литровых бочек, подача и рециркуляция типографских красок, растворителей, кислот, жидких моющих средств.

Материалы: PP, PVDF, Nylon, алюминий, нержавеющая сталь.

Производительность: до 65 л/мин

Макс. уровень давления: до 8 бар

Вязкость: 5000 мПа*с

DMP 1"

Перекачивание жидкостей из бочек и небольших резервуаров, подача растворов травления и химических реагентов.

Материалы: PP, PVDF, алюминий, нержавеющая сталь.

Производительность: до 156 л/мин

Макс. уровень давления: до 8 бар

Вязкость: 5000 – 6000 мПа*с

DMP 1 1/2"

Фильтр-пресс, системы очистки резервуаров, перекачивание пигментных паст и смол.

Материалы: PP, PVDF, алюминий, нержавеющая сталь.

Производительность: до 360 л/мин

Макс. уровень давления: до 6,8 бар

Вязкость: 15000–20000 мПа*с

DMP 2"

Перекачивание красок, латексов, керамических суспензий, полимерных растворов, пищевых продуктов, наполнение и опорожнение автоцистерн.

Материалы: PP, PVDF, алюминий, нержавеющая сталь.

Производительность: до 569 л/мин

Макс. уровень давления: до 6,8 бар

Вязкость: 20 000 мПа*с

DMP 3"

Перекачивание красок, латексов, керамических суспензий, полимерных растворов, наполнение и опорожнение автоцистерн.

Материал: алюминий.

Производительность: до 965 л/мин

Макс. уровень давления: до 8,5 бар

Вязкость: 22 000 мПа*с



Не требуют смазки, минимальное обслуживание, удобны в эксплуатации, возможность работы в условиях «сухого хода»

Области применения

- ✓ Лакокрасочная промышленность
- ✓ Гальваника и обработка поверхностей
- ✓ Химическая промышленность
- ✓ Производство керамических изделий
- ✓ Целлюлозно-бумажная промышленность
- ✓ Metallургическая и горнодобывающая промышленность
- ✓ Водоочистка и обработка сточных вод

Типоразмер

DMP 1/4"

DMP 3/8"

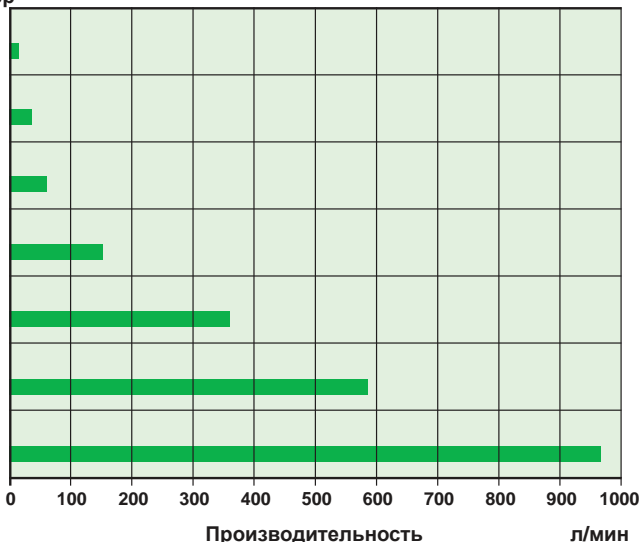
DMP 1/2"

DMP 1"

DMP 1 1/2"

DMP 2"

DMP 3"



Вертикальные центробежные насосы Lutz

Для стационарного или мобильного применения

Удачный выбор:

центробежные насосы Lutz

Главное требование - это безопасность и охрана окружающей среды. Центробежные насосы Lutz гораздо лучше других обеспечивают безопасное перекачивание агрессивных и опасных кислот и щелочей.

Хорошо продуманная модульная система

Отдельные узлы вертикальных центробежных насосов, отличающиеся размерами, конструкцией, материалами исполнения, можно комбинировать между собой в нужных потребителю сочетаниях.

Области применения

Центробежные насосы предназначены для инженерных сетей гальванических цехов, канализационных сетей, химической промышленности, систем водоподготовки и газоочистки.



Насос V50 Для нейтральных и агрессивных жидкостей

Подача: до 12 м³/ч
Напор: до 22 м
Материалы: PP
Температура перекачиваемой жидкости: до 50 °C
Глубина погружения: до 2000 мм



Насосы серии V6 Для нейтральных и агрессивных жидкостей с небольшим содержанием твердых частиц

Подача: до 60 м³/ч
Напор: до 15 м
Материалы: PP или нерж. сталь
Температура перекачиваемой жидкости: до 100 °C
Глубина погружения: до 3000 мм



Насосы серии V80 Для нейтральных и агрессивных жидкостей, в том числе и с содержанием твердых частиц

Подача: до 160 м³/ч
Напор: до 65 м
Материалы: PP, PVDF или PVC

Температура перекачиваемой жидкости: до 90 °C
Глубина погружения: до 3000 мм
(с удлинителем всасывающего патрубка до 4000 мм)



Горизонтальные центробежные насосы Lutz

С магнитной муфтой

Области применения

- ✓ Гальваника и обработка различных поверхностей
- ✓ Водоподготовка и очистка сточных вод
- ✓ Процессы травления и системы очистки и подготовки поверхности
- ✓ Производство печатных плат
- ✓ Химическая промышленность
- ✓ Электрохимические процессы в машиностроении
- ✓ Фотоиндустрия
- ✓ Солнечные системы

Преимущества

- ✓ Мощность и производительность за счет оптимизации гидравлических показателей при меньшем потреблении электроэнергии
- ✓ Долгий срок службы за счет использования высококачественных материалов
- ✓ Оптимальное сочетание цены и производительности
- ✓ Простое обслуживание

Особенности

- ✓ Конструкция без уплотнений
Рабочее колесо насоса приводится во вращение за счет магнитной муфты, что обеспечивает герметичную конструкцию насоса и отсутствие каких-либо уплотнений динамических частей. Это исключает образование утечек перекачиваемой жидкости.
- ✓ Разные типы подшипников для разных сфер применения
Подшипники из графита, керамики, карбида кремния и Rulon® позволяют выбрать конфигурацию насоса, подходящую для конкретных условий эксплуатации: работа в условиях "сухого хода", перекачивание взвесей, суспензий или очень едких жидкостей.

Идеально подходят для перекачивания любых жидких сред

Для широкого диапазона жидкостей, содержащих в своем составе кислоты, основания, их смеси, растворители (например, растворы щелочных ванн для очистки поверхности, гальванические растворы, фотореактивы), а также для радиоактивных, стерильных, дорогостоящих и очень агрессивных жидкостей.

НОВИНКА



Серии TMR G2 / TMR G3

В рамках серии TMR компания Lutz предлагает надежные герметичные насосы с магнитным приводом, с запатентованной магнитной системой осевого выравнивания, которая позволяет эксплуатировать насосы даже в критических условиях при больших сопротивлениях во всасывающей магистрали.

Производительность: до 800 л/мин (48 м³/ч)
Напор: до 42 м

Серия AM

Хорошо зарекомендовавшие себя насосы серии AM идеально подходят для процессов перекачивания при средних значениях параметров и циркуляции в системах с небольшим давлением.

Использование корпусов из полипропилена, армированного стекловолокном, и фторопласта, армированного углеволокном (ECTFE), в сочетании с различными материалами подшипников, позволяет применять насосы этой серии в широком диапазоне прикладных задач. При этом насосы могут перекачивать до 85% всех известных химических реагентов.

Производительность: до 180 л/мин
Напор: до 11 м



НОВИНКА

Серия TMB

Насосы этой серии разработаны специально для установки в небольших системах. Прочная конструкция и небольшие размеры делают эти насосы наиболее удобными для использования на установках в процессе производства комплектного оборудования.

Производительность: до 65 л/мин
Напор: до 8 м

Расходомеры Lutz

Расходомерные системы TR



Удобство контроля: расходомеры Lutz

В наши дни определенно ясно, что точность важна как при работе в лабораториях так и в производстве. Этот факт имеет особое значение при работе с жидкостями. Точность при перекачивании означает не только качество процесса, но и экономный расход сырья и материалов.

Измерение расхода жидкости должно быть эффективным и помимо всего удобным для практического использования как в мобильных, так и стационарных условиях. Эти условия позволяют переходить к многофункциональным системам, которые могут быть адаптированы к любым требованиям. Независимо от применения: легкотекучие жидкости или высоковязкие, малое количество перекачать или опорожнить ж/д цистерну - расходомеры Lutz работают с одинаковой точностью. Даже при перекачивании легко воспламеняющихся жидкостей методы измерения, применяемые в расходомерах Lutz обеспечивают вашу безопасность.

Компактный и недорогой

- ✓ Для легкотекучих жидкостей
- ✓ Без взрывозащиты
- ✓ Может использоваться в комбинации со всеми бочковыми и контейнерными насосами
- ✓ Возможность калибровки
- ✓ Изготавливается из PP (полипропилена) и PVDF (поливинилденфторида)

PP для нейтральных и агрессивных жидкостей

гликоли, раствор хлористого железа, соляная кислота, фосфорная кислота и др.

Серия TR



PVDF для высокоагрессивных жидкостей

раствор хлора, азотная кислота, серная кислота и др.

Вы можете выбрать вид исполнения: из пластика или нержавеющей стали

для нейтральных сред
вода, жидкое топливо, дизель

для агрессивных кислот и щелочей
соляная, серная кислоты

для легковоспламеняющихся растворителей
этанол, бензин, керосин, изопропанол

Серия TS



Выбирай и комбинируй

Модульная расходомерная система серии TS предполагает практически безграничные возможности применения. Базовый счетчик, панель управления, релейный модуль и защитная крышка выбираются согласно задаче и требованиям клиентов.

Преимущества

- ✓ Для легкотекучих и высоковязких жидкостей
- ✓ Опция: с функцией программирования или без неё
- ✓ Взрывозащита АTEX
- ✓ Наглядный дисплей, с цифровой клавиатурой
- ✓ 6-разрядный жидкокристаллический дисплей
- ✓ Блокировка клавиатуры
- ✓ Счетчик циклов
- ✓ Определение скорости расхода
- ✓ Диагностика неисправностей
- ✓ 9 ячеек памяти
- ✓ Поставляется в собранном виде
- ✓ Готов к использованию
- ✓ Разъем для децентрализованной установки

Одна система для всех областей применения

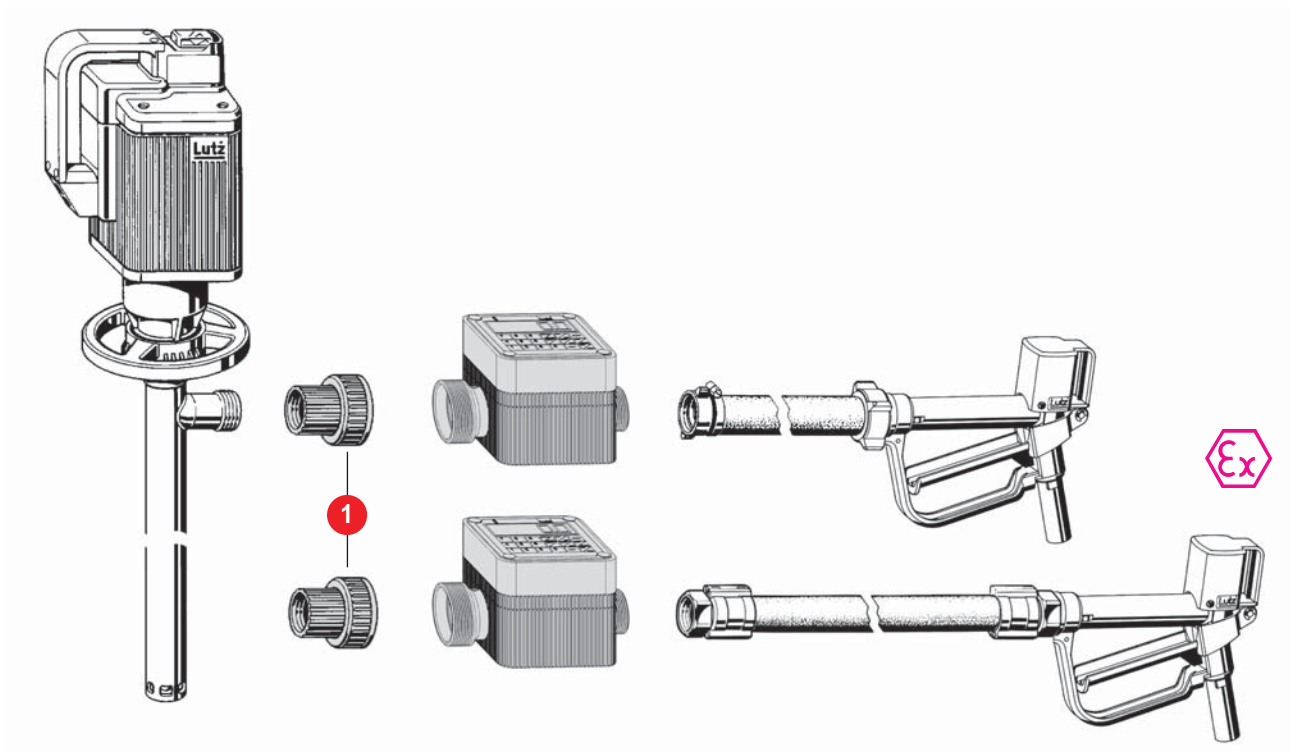
Модульная структура расходомерной системы TS позволяет обеспечивать безопасность и легко перенастраивается для различных применений: порционное дозирование или постоянное перекачивание, мобильная или стационарная установка, общепромышленное или взрывобезопасное исполнение.



Расходомеры Lutz совместимы также с центробежными, шестеренчатыми и эксцентрошнековыми насосами других производителей.

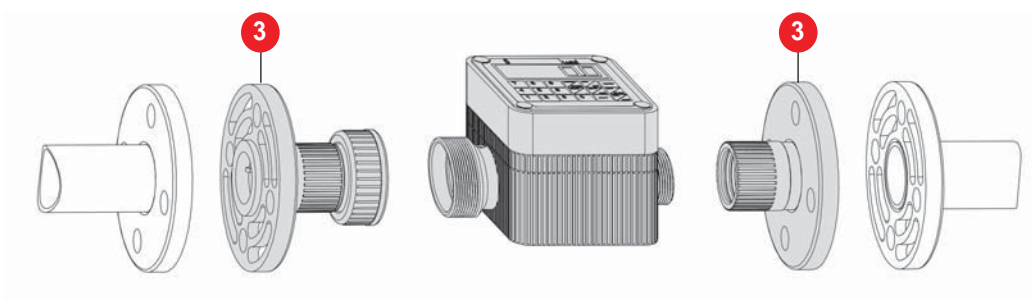
Комплектующие

Измерение расхода без программирования



... подключение расходомера (резьбовое соединение)

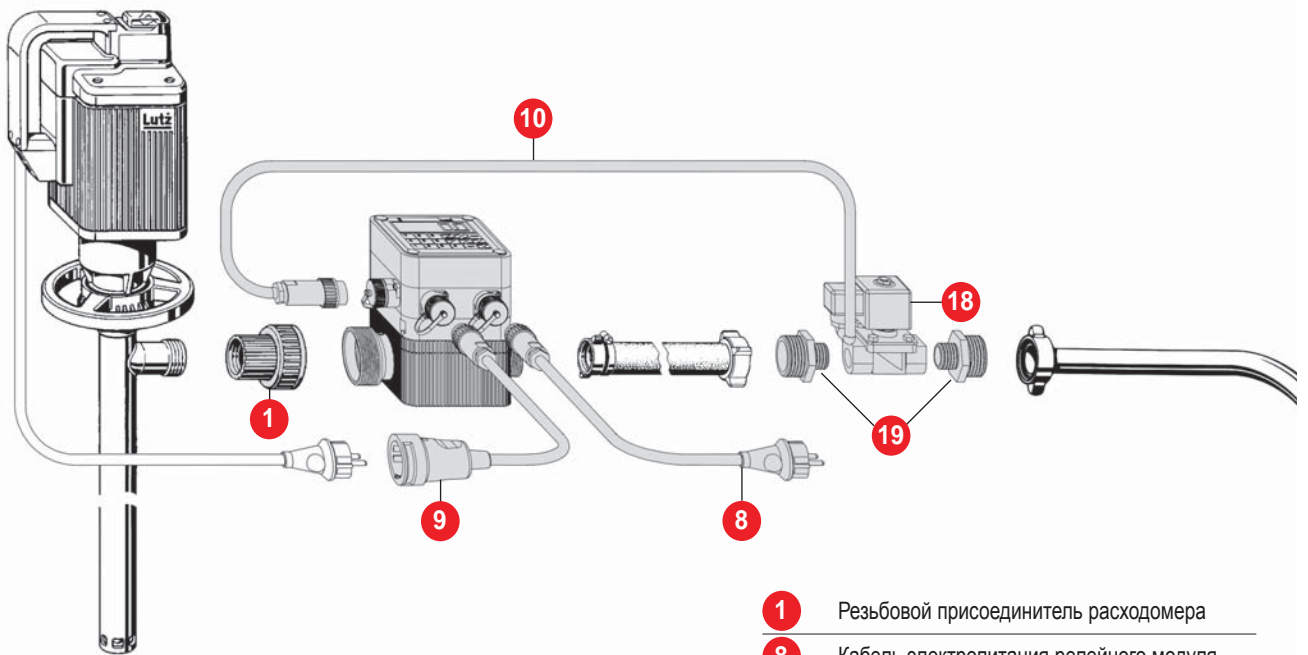
1 Резьбовой присоединитель расходомера



... подключение расходомера (фланцевое соединение)

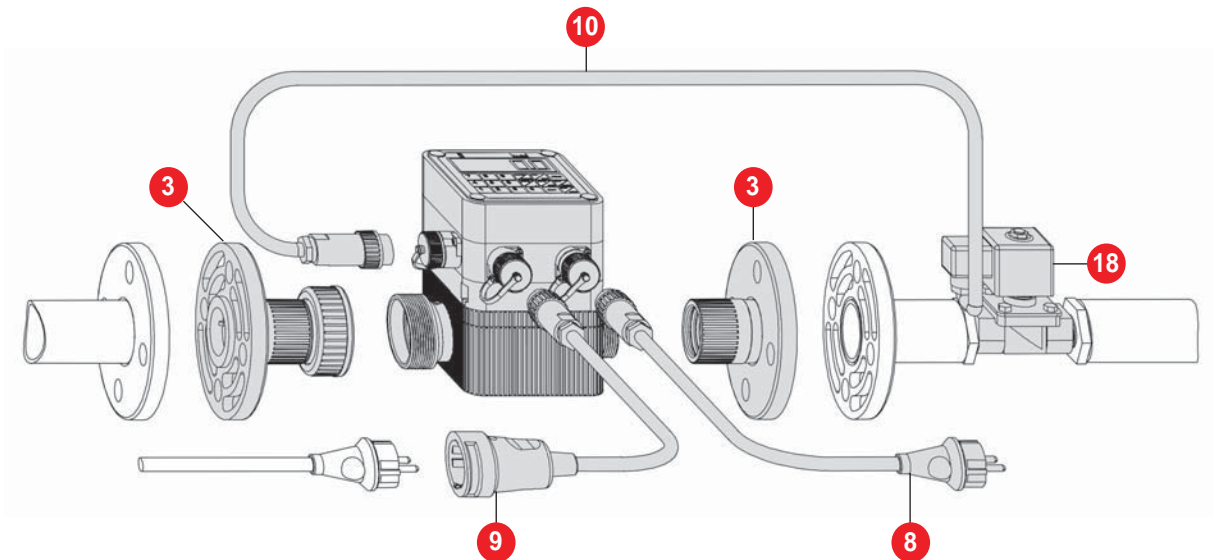
3 Фланцевый присоединитель расходомера

Измерение расхода с программированием



... бочковым или контейнерным насосом

- 1** Резьбовой присоединитель расходомера
- 8** Кабель электропитания релейного модуля
- 9** Соединительный кабель питания электродвигателя
- 10** Соединительный кабель электропитания магнитного клапана
- 18** Электромагнитный клапан
- 19** Двойной ниппель

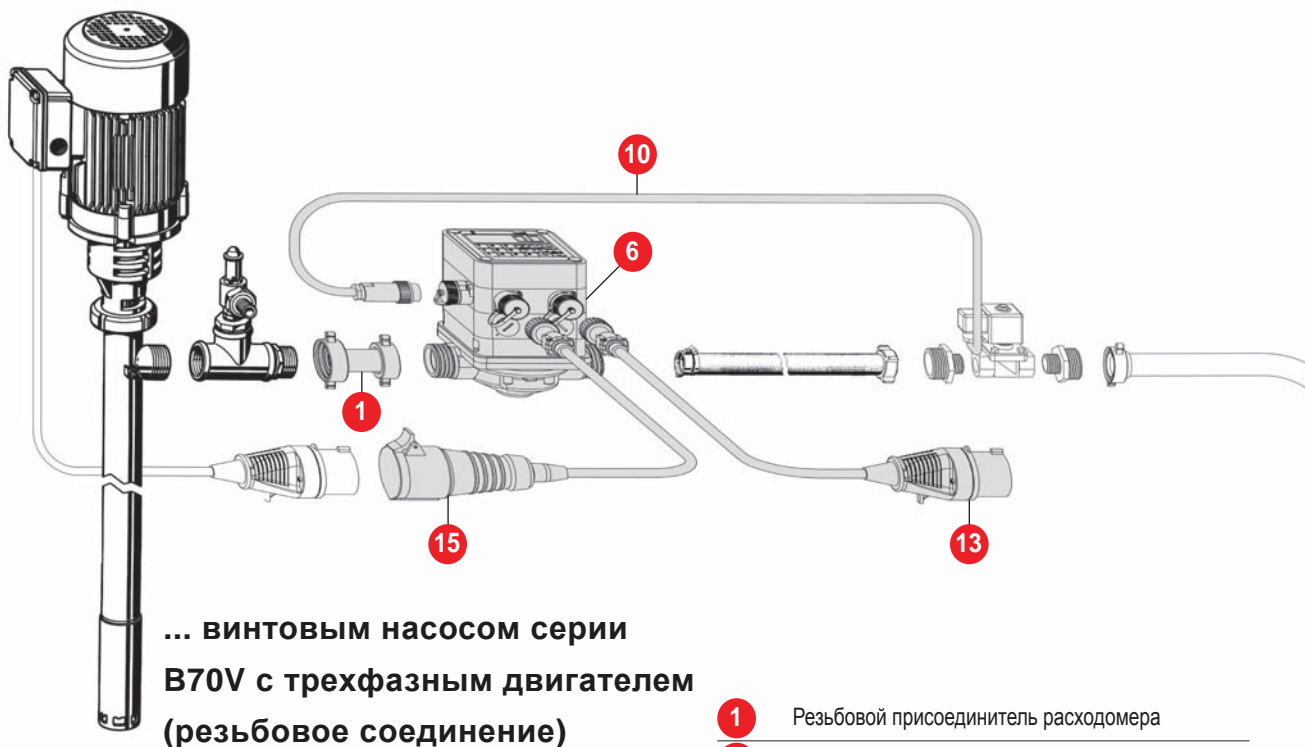


... в магистрали

- 3** Фланцевый присоединитель расходомера
- 8** Кабель электропитания релейного модуля
- 9** Соединительный кабель питания электродвигателя
- 10** Соединительный кабель электропитания магнитного клапана
- 18** Электромагнитный клапан

Комплектующие

Измерение расхода с программированием

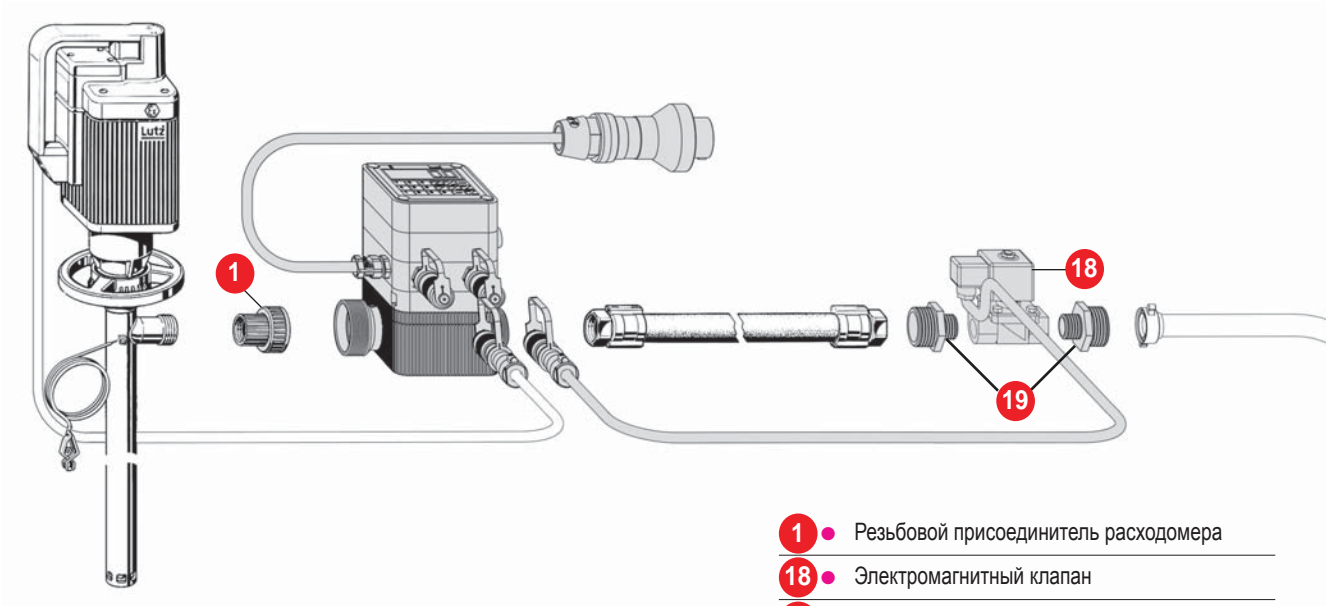


- 1 Резьбовой присоединитель расходомера
- 6 Релейный модуль RM3
- 10 Соединительный кабель электропитания магнитного клапана
- 13 Кабель электропитания релейного модуля RM3 400 В
- 15 Соединительный кабель питания электродвигателя RM3 400 В



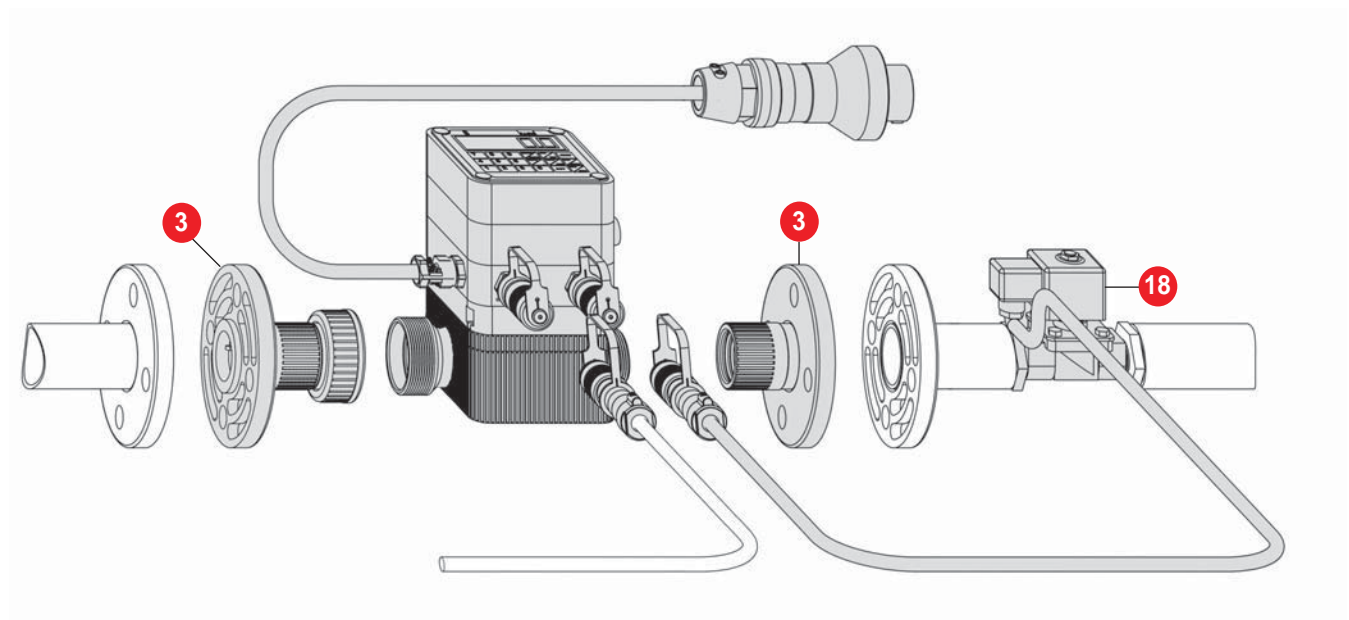
- 1 Резьбовой присоединитель расходомера
- 6 Релейный модуль RM3
- 10 Соединительный кабель электропитания магнитного клапана
- 16 Кабель электропитания релейного модуля RM3 230 В
- 17 Соединительный кабель питания электродвигателя RM3 230 В

Измерение расхода с программированием



... бочковым или контейнерным насосом взрывозащищенного исполнения (резьбовое соединение)

- 1 • Резьбовой присоединитель расходомера
- 18 • Электромагнитный клапан
- 19 • Двойной ниппель



... в магистрали, взрывозащищенное исполнение (фланцевое соединение)

- 3 • Фланцевый присоединитель расходомера
- 18 • Электромагнитный клапан