

Термометр сопротивления Модель TR10-B, для установки в дополнительные защитные гильзы

WIKA Типовой лист TE 60.02



Сертификаты
см. на стр. 2

Сферы применения

- Машиностроение, производство оборудования, судостроение
- Энергетические и силовые установки
- Химическая промышленность
- Пищевая промышленность
- Стерильные производства, системы отопления и кондиционирования

Особенности

- Диапазон измерения температуры от -200 до +600 °C
- Для установки во всех стандартных конструкциях защитной гильзы
- Подпружиненная измерительная вставка (сменная)
- Датчики Pt100 или Pt1000
- Взрывозащищенные исполнения

Описание

Термометры сопротивления данной серии могут комбинироваться с большим числом защитных гильз различных конструкций. В особых условиях применения данные термометры сопротивления могут использоваться без защитных гильз.

Многочисленные комбинации параметров термометра, таких как тип чувствительного элемента (Pt100 или Pt1000), вид присоединительной головки, погружаемая длина, длина шейки, вид присоединения к защитной гильзе и т. д., позволяют использовать данный термометр сопротивления для всех защитных гильз с различными конструктивными параметрами.

В качестве опции возможна установка аналоговых или цифровых преобразователей WIKA в соединительную головку термометра TR10-B.



Рис. (слева): соединительная головка, модель BSZ
Рис. (справа): соединительная головка, модель 1/4000

Взрывозащита (опция)








Классификация/соответствие требованиям измерительного прибора (допустимая мощность P_{max} , а также допустимая окружающая температура) для соответствующей категории приведены в сертификате типовых испытаний ЕС, сертификате Ex или в руководстве по эксплуатации.








Внимание:

эксплуатация в зонах, взрывоопасных по пыли (Ex), допускается только при установке соответствующей защиты.



Встроенные преобразователи имеют собственный сертификат типовых испытаний ЕС. Диапазоны допустимой температуры окружающей среды для встроенных преобразователей указаны в их сертификатах.

Сертификаты (взрывозащита, дополнительные сертификаты)

Логотип	Описание	Страна
 	Декларация о соответствии стандартам ЕС Директива по электромагнитной совместимости (EMC) ¹⁾ EN 61326 создание помех (группа 1, класс B) и помехоустойчивость (промышленное применение) Директива ATEX (дополнительная опция) Опасные зоны - Ex i Зона 0, газ [II 1G Ex ia IIC T3 ... T6 Ga] Зона 1, монтаж в зону 0, газ [II 1/2G Ex ia IIC T3 ... T6 Ga/Gb] Зона 1, газ [II 2G Ex ia IIC T3 ... T6 Gb] Зона 20, пыль [II 1D Ex ia IIIC T125 ... T65 °C Da] Зона 21, монтаж в зону 20, пыль [II 1/2D Ex ia IIIC T125 ... T65 °C Da/Db] Зона 21, пыль [II 2D Ex ia IIIC T125 ... T65 °C Db] - Ex n ²⁾ Зона 2, газ [II 3G Ex nA IIC T1 ... T6 Gc X] Зона 22, пыль [II 3D Ex tc IIIC T440 ... T80 °C Dc X]	Европейское сообщество
 	IECEx (опция) (в совокупности с ATEX) Опасные зоны - Ex i Зона 0, газ [Ex ia IIC T3 ... T6 Ga] Зона 1, монтаж в зону 0, газ [Ex ia IIC T3 ... T6 Ga/Gb] Зона 1, газ [Ex ia IIC T3 ... T6 Gb] Зона 20, пыль [Ex ia IIIC T125 ... T65 °C Da] Зона 21, монтаж в зону 20, пыль [Ex ia IIIC T125 ... T65 °C Da/Db] Зона 21, пыль [Ex ia IIIC T125 ... T65 °C Db]	Государства-участники IECEx
	ЕАС (опция) Опасные зоны - Ex i Зона 0, газ [0 Ex ia IIC T3/T4/T5/T6] Зона 1, газ [1 Ex ib IIC T3/T4/T5/T6] Зона 20, пыль [DIP A20 Ta 65 °C/Ta 95 °C/Ta 125 °C] Зона 21, пыль [DIP A21 Ta 65 °C/Ta 95 °C/Ta 125 °C] - Ex n Зона 2, газ [Ex nA IIC T6 ... T1] Зона 22, пыль [DIP A22 Ta 80 ... 440 °C]	Евразийский экономический союз
	INMETRO (опция) Опасные зоны - Ex i Зона 0, газ [Ex ia IIC T3 ... T6 Ga] Зона 1, монтаж в зону 0, газ [Ex ib IIC T3 ... T6 Ga/Gb] Зона 1, газ [Ex ib IIC T3 ... T6 Gb] Зона 20, пыль [Ex ia IIIC T125 ... T65 °C Da] Зона 21, монтаж в зону 20, пыль [Ex ib IIIC T125 ... T65 °C Da/Db] Зона 21, пыль [Ex ib IIIC T125 ... T65 °C Db]	Бразилия
	NEPSI (опция) Опасные зоны - Ex i Зона 0, газ [Ex ia IIC T3 ~ T6] Зона 1, монтаж в зону 0, газ [Ex ia/ib IIC T3 ~ T6] Зона 1, газ [Ex ib IIC T3 ~ T6] Зона 20, пыль [Ex iaD 20 T65 ~ T125] Зона 21, монтаж в зону 20, пыль [Ex ibD 20/21 T65 ~ T125] Зона 21, пыль [Ex ibD 21 T65 ~ T125] - Ex n Зона 2, газ [Ex nA IIC T1 ~ T6 Gc]	Китай

Логотип	Описание	Страна
	KOSHA (опция) Опасные зоны - Ex i Зона 0, газ [Ex ia IIC T4 ... T6] Зона 1, газ [Ex ib IIC T4 ... T6]	Южная Корея
-	PESO (опция) Опасные зоны - Ex i Зона 0, газ [Ex ia IIC T1 ... T6 Ga] Зона 1, монтаж в зону 0, газ [Ex ib IIC T3 ... T6 Ga/Gb] Зона 1, газ [Ex ib IIC T3 ... T6 Gb]	Индия
	DNOP - МакНII (опция) Опасные зоны - Ex i Зона 0, газ [II 1G Ex ia IIC T3, T4, T5, T6 Ga] Зона 1, монтаж в зону 0, газ [II 1/2G Ex ib IIC T3, T4, T5, T6 Ga/Gb] Зона 20, пыль [II 1D Ex ia IIIC T65, T95, T125 °C Da] Зона 21, монтаж в зону 20, пыль [II 1/2D Ex ib IIIC T65, T95, T125 °C Da/Db] Зона 21, пыль [II 2D Ex ib IIIC T125 ... T65 °C Db]	Украина
	ГОСТ (опция) Свидетельство об утверждении типа средств измерений	Россия
	КазИнМетр (опция) Свидетельство об утверждении типа средств измерений	Казахстан
-	MTSCHS (опция) Разрешение на эксплуатацию	Казахстан
	БелГИМ (опция) Свидетельство об утверждении типа средств измерений	Беларусь
	Узстандарт (опция) Свидетельство об утверждении типа средств измерений	Узбекистан
	DNV (опция) Сертификат соответствия требованиям судостроительной промышленности - Максимальная глубина погружения l ₁ : 435 мм - Соединительная головка: модель BSZ - Трубка шейки: мин. 11 x 2 мм, 50 мм длиной - Измерительная вставка: 6 мм Классификация по месту установки <i>Температура</i> D (температура окружающей среды: -25 ... +70 °C) <i>Влажность</i> B (относительная влажность: до 100 %) <i>Вибрация</i> B (частота: 3 ... 25 Гц; амплитуда: 1,6 мм максимум; частота: 25 ... 100 Гц; амплитуда: 4 g) <i>Электромагнитная совместимость (EMC)</i> Неприменимо <i>Корпус</i> Требуемая защита в соответствии с правилами DNV должна обеспечиваться при установке на судне. При установке на верхней палубе надлежит использовать присоединительную головку с классом защиты IP68. ³⁾ (Для «открытой палубы») - Опционально с защитной гильзой TW10-P (типовые листы TW 95.10, TW 95.12)	Международный уровень

Информация производителя и сертификаты

Логотип	Описание
	SIL 2 Функциональная безопасность (только с преобразователем температуры, модель T32)
	NAMUR NE24 Опасные зоны (Ex i)

- 1) Только для встроенного преобразователя
2) Только с соединительной головкой модели BSZ или BSZ-H (см. «Соединительные головки»)
3) Требуется соответствующий кабельный ввод

Приборы с маркировкой “ia” также могут использоваться в зонах, где требуется применение приборов с маркировкой “ib” или “ic”. Если прибор с маркировкой “ia” использовался в зоне с условиями применения согласно “ib” или “ic”, то он больше не может использоваться в зонах с условиями применения согласно “ia”.

При поставке в страны СНГ и на Украину для каждого заказа требуется наличие техпаспорта.

Разрешения и сертификаты см. на сайте

Датчик

Чувствительный элемент

Pt100, Pt1000 ¹⁾ (измерительный ток: 0,1 ... 1,0 мА) ²⁾

Тип присоединения	
Одинарные элементы	1 x 2-проводное 1 x 3-проводное 1 x 4-проводное
Двойные элементы	2 x 2-проводное 2 x 3-проводное 2 x 4-проводное ³⁾

Класс точности/сфера применения датчика в соответствии с EN 60751		
Класс точности	Конструкция датчика	
	Проволочный	Тонкопленочный
Класс В	-200 ... +600 °C	-50 ... +500 °C
	-200 ... +450 °C	-50 ... +250 °C
Класс А ⁴⁾	-100 ... +450 °C	-30 ... +300 °C
Класс АА ⁴⁾	-50 ... +250 °C	0 ... 150 °C

1) Pt1000 представлен только в виде тонкопленочного измерительного резистора

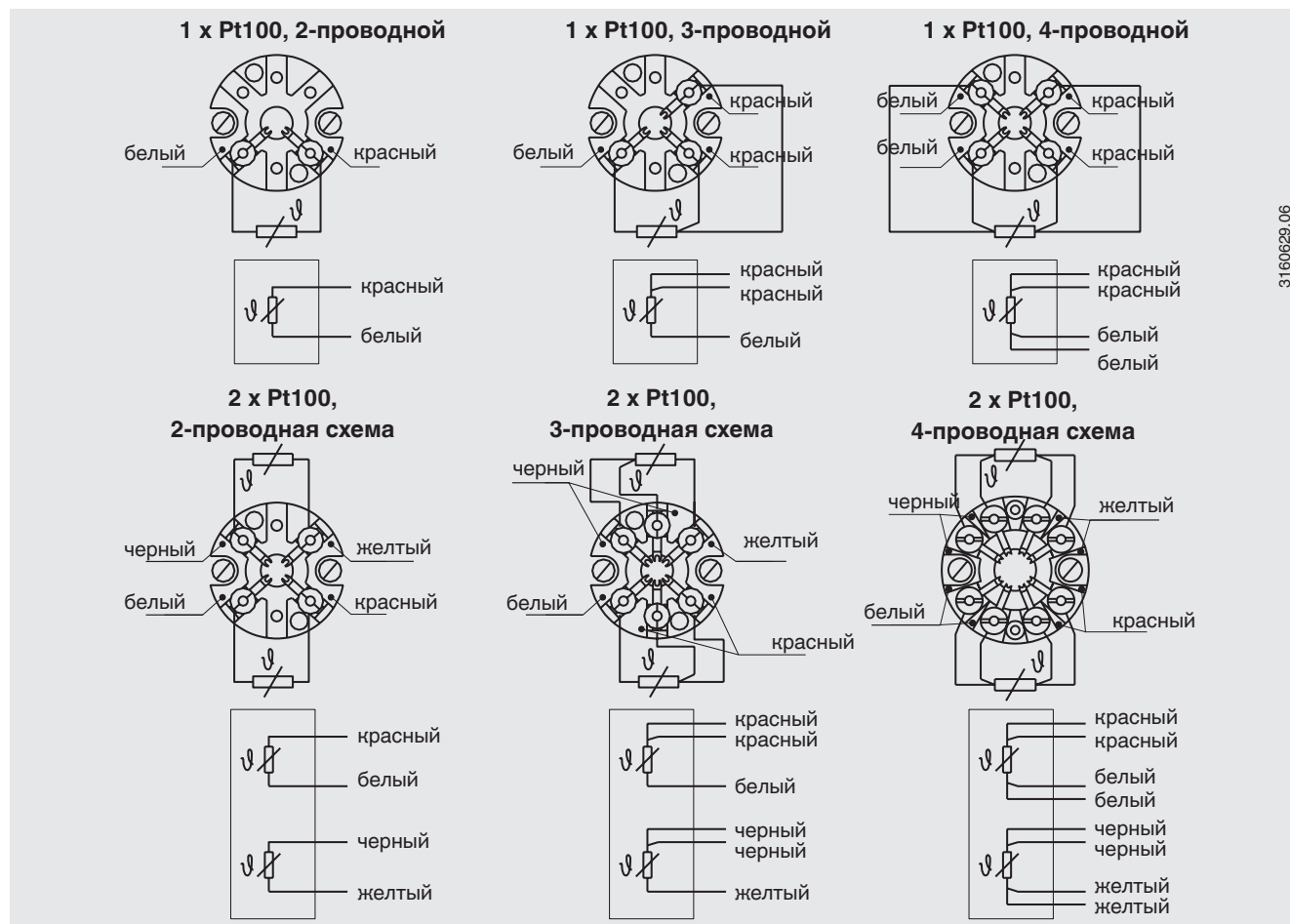
2) Подробную спецификацию на датчики Pt100 см. в Технической информации IN 00.17 на веб-сайте www.wika.com

3) Не для диаметра 3 мм

4) Не для 2-проводной схемы

Электрическое подключение

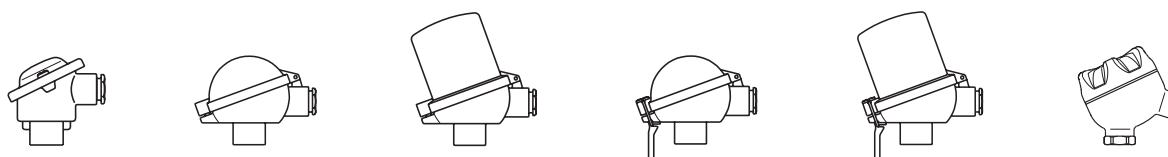
(цветовой код согласно EN/IEC 60751)



Для электрических соединений с встроенными преобразователями температуры см. данные, представленные в соответствующих типовых листах или руководствах по эксплуатации.

Соединительная головка

■ Европейское исполнение согласно EN 50446/DIN 43735



BS

BSZ,
BSZ-K

BSZ-H, BSZ-HK,
BSZ-H / DIN10

BSS

BSS-H

BVS

Модель	Материал	Размер резьбы кабельного ввода	Пыле-влагозащита (макс.) ¹⁾	Крышка	Поверхность	Соединение с удлинительной шейкой
BS	Алюминий	M20 x 1.5 или ½ NPT ³⁾	IP65, IP68	Плоская с двумя винтами	Синяя, лакированная ⁴⁾	M24 x 1.5, ½ NPT
BSZ	Алюминий	M20 x 1.5 или ½ NPT ³⁾	IP65, IP68	Сферическая откидная с цилиндрической резьбой	Синяя, лакированная ⁴⁾	M24 x 1.5, ½ NPT
BSZ-H	Алюминий	M20 x 1.5 или ½ NPT ³⁾	IP65, IP68	Удлиненная откидная с цилиндрической резьбой	Синяя, лакированная ⁴⁾	M24 x 1.5, ½ NPT
BSZ-H (2x кабельный вывод)	Алюминий	2 x M20 x 1.5 или 2 x ½ NPT ³⁾	IP65, IP68	Удлиненная откидная с цилиндрической резьбой	Синяя, лакированная ⁴⁾	M24 x 1.5
BSZ-H / DIN10 ²⁾	Алюминий	M20 x 1.5 или ½ NPT ³⁾	IP65	Удлиненная откидная с цилиндрической резьбой	Синяя, лакированная ⁴⁾	M24 x 1.5, ½ NPT
BSS	Алюминий	M20 x 1.5 или ½ NPT ³⁾	IP65	Сферическая откидная с зажимной рукояткой	Синяя, лакированная ⁴⁾	M24 x 1.5, ½ NPT
BSS-H	Алюминий	M20 x 1.5 или ½ NPT ³⁾	IP65	Удлиненная откидная с зажимной рукояткой	Синяя, лакированная ⁴⁾	M24 x 1.5, ½ NPT
BVS	Нерж. сталь	M20 x 1.5 ²⁾	IP65	С резьбой (точного литья)	Неокрашенная, электрополированная	M24 x 1.5
BSZ-K	Пластмасса	M20 x 1.5 или ½ NPT ³⁾	IP65	Сферическая откидная с цилиндрической резьбой	Черный	M24 x 1.5
BSZ-HK	Пластмасса	M20 x 1.5 или ½ NPT ³⁾	IP65	Удлиненная откидная с цилиндрической резьбой	Черный	M24 x 1.5

Модель	Взрывозащита				
	нет	Ex i (газ), зоны 0, 1, 2	Ex i (пыль), зоны 20, 21, 22	Ex nA (газ), зона 2	Ex tc (пыль), зона 22
BS	x	x	-	-	-
BSZ	x	x	x	x	x
BSZ-H	x	x	x	x	x
BSZ-H (2x кабельный вывод)	x	x	x	x	x
BSZ-H / DIN10 ¹⁾	x	x	-	-	-
BSS	x	x	-	-	-
BSS-H	x	x	-	-	-
BVS	x	x	-	-	-
BSZ-K	x	x	-	-	-
BSZ-HK	x	x	-	-	-

1) Пылевлагозащита относится к соединительной головке, информацию о кабельных вводах см. на стр. 7

2) Светодиодный дисплей DIN10

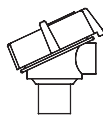
3) Стандартный (другие по запросу)

4) RAL 5022

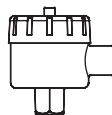
■ Североамериканское исполнение



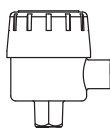
KN4-A
KN4-P



1/4000 F
1/4000 S



7/8000 W
7/8000 S



7/8000 W / DIN50
7/8000 S / DIN50

Модель	Материал	Размер резьбы кабельного ввода	Пылевлагозащита (макс.) ¹⁾	Крышка	Поверхность	Соединение с удлинительной шейкой
KN4-A	Алюминий	½ NPT, M20 x 1.5 ²⁾	IP65 ⁷⁾	С резьбой	Синяя, лакированная ⁴⁾	M24 x 1.5, ½ NPT
KN4-P⁴⁾	Полипропилен	½ NPT	IP65 ⁷⁾	С резьбой	Белый	½ NPT
1/4000 F	Алюминий	½ NPT, ¾ NPT, M20 x 1.5 ²⁾	IP66 ⁷⁾	С резьбой	Синяя, лакированная ⁴⁾	½ NPT
1/4000 S	Нерж. сталь	½ NPT, ¾ NPT, M20 x 1.5 ²⁾	IP66 ⁷⁾	С резьбой	Неокрашенная	½ NPT
7/8000 W	Алюминий	½ NPT, ¾ NPT, M20 x 1.5 ²⁾	IP66 ⁷⁾	С резьбой	Синяя, лакированная ⁴⁾	½ NPT
7/8000 S	Нерж. сталь	½ NPT, ¾ NPT, M20 x 1.5 ²⁾	IP66 ⁷⁾	С резьбой	Неокрашенная	½ NPT
7/8000 W / DIN50⁶⁾	Алюминий	½ NPT, ¾ NPT, M20 x 1.5 ²⁾	IP66 ⁷⁾	С резьбой	Синяя, лакированная ⁴⁾	½ NPT
7/8000 S / DIN50⁶⁾	Нерж. сталь	½ NPT, ¾ NPT, M20 x 1.5 ²⁾	IP66 ⁷⁾	С резьбой	Неокрашенная	½ NPT

Модель	Взрывозащита				
	нет	Ex i (газ), зоны 0, 1, 2	Ex i (пыль), зоны 20, 21, 22	Ex nA (газ), зона 2	Ex tc (пыль), зона 22
KN4-A	x	x	-	-	-
KN4-P⁵⁾	x	-	-	-	-
1/4000 F	x	x	-	-	-
1/4000 S	x	x	-	-	-
7/8000 W	x	x	-	-	-
7/8000 S	x	x	-	-	-
7/8000 W / DIN50⁶⁾	x	x	-	-	-
7/8000 S / DIN50⁶⁾	x	x	-	-	-

1) Пылевлагозащита относится к соединительной головке, информацию о кабельных вводах см. на стр. 7

2) Стандартный

4) RAL 5022

5) По запросу

6) ЖК-дисплей DIN50

7) Требуется соответствующее кабельное уплотнение/ввод

Соединительная головка с цифровым дисплеем



Соединительная головка BSZ-H со светодиодным дисплеем, модель DIN10. См. типовой лист AC 80.11



Соединительная головка 7/8000 W со светодиодным дисплеем, модель DIN50. См. типовой лист AC 80.10

Для работы с цифровым дисплеем всегда требуется преобразователь с выходом 4 ... 20 мА.

Кабельный вход



Стандарт



Пластмасса



Пластмасса (Ex)



Никелированная латунь



Нержавеющая сталь



Распределительный ввод, M12 x 1 (4 контакта)



Резьбовой без покрытия



Двойной резьбовой без покрытия



Уплотнительные заглушки для транспортировки

На рисунках приведены образцы резьбовых соединений.

Кабельный вход	Размер резьбы кабельного ввода
Стандартный кабельный вход ¹⁾	M20 x 1.5 или ½ NPT
Пластмассовый кабельный ввод (кабель Ø 6 ... 10 мм) ¹⁾	M20 x 1.5 или ½ NPT
Кабельный ввод из никелированной латуни (кабель Ø 6 ... 12 мм)	M20 x 1.5 или ½ NPT
Кабельный ввод из нержавеющей стали (кабель Ø 7 ... 12 мм)	M20 x 1.5 или ½ NPT
Резьбовой без покрытия	M20 x 1.5 или ½ NPT
Двойной резьбовой без покрытия ²⁾	2 x M20 x 1.5 или 2 x ½ NPT
Клеммная коробка, M12 x 1 (4 контакта) ³⁾	M20 x 1.5
Уплотнительные заглушки для транспортировки	M20 x 1.5 или ½ NPT

Кабельный ввод	Цвет	Пыле-влажностная защита (макс.)	Макс./мин. температура окружающей среды	Взрывозащита				
				нет	Ex i (газ), зоны 0, 1, 2	Ex i (пыль), зоны 20, 21, 22	Ex nA (газ), зона 2	Ex tc (пыль), зона 22
Стандартный кабельный вход ¹⁾	Неокрашенная	IP65	-40 ... +80 °C	x	x	-	-	-
Пластмассовый кабельный ввод ¹⁾	Черный или серый	IP66, IP68	-40 ... +80 °C	x	-	-	-	-
Пластмассовый кабельный ввод, Ex e ¹⁾	Голубой	IP66, IP68	-20 ... +80 °C (стандарт) -40 ... +70 °C (опция)	x	x	x	-	-
Пластмассовый кабельный ввод, Ex e ¹⁾	Черный	IP66, IP68	-20 ... +80 °C (стандарт) -40 ... +70 °C (опция)	x	-	-	x	x
Кабельный ввод из никелированной латуни	Неокрашенная	IP66, IP68	-40 ... +80 °C	x	-	-	-	-
Кабельный ввод из никелированной латуни, Ex e	Неокрашенная	IP66, IP68	-40 ... +80 °C	x	x	x	x	x
Кабельный ввод из нержавеющей стали	Неокрашенная	IP66, IP68	-40 ... +80 °C	x	x	x	-	-
Кабельный ввод из нержавеющей стали, Ex e	Неокрашенная	IP66, IP68	-40 ... +80 °C	x	x	x	x	x
Резьбовой без покрытия	-	IP00	-	x	x	x ⁵⁾	x ⁵⁾	x ⁵⁾
Двойной резьбовой без покрытия ²⁾	-	IP00	-	x	x	x ⁵⁾	x ⁵⁾	x ⁵⁾
Клеммная коробка, M12 x 1 (4 контакта) ³⁾	-	IP65	-40 ... +80 °C	x	x ⁴⁾	x ⁴⁾	-	-
Уплотнительные заглушки для транспортировки	Прозрачный	-	-40 ... +80 °C	Неприменимо, защита при транспортировке				

1) Нет в наличии для соединительной головки BVS

2) Только для соединительной головки BSZ-H

3) Н/д для кабельного ввода с резьбой NPT

4) При подключении с соответствующим ответным соединителем

5) Для работы требуется соответствующий кабельный ввод

Пылевлагозащита

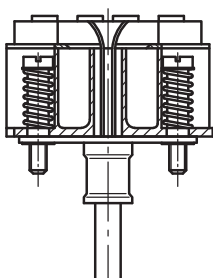
IP 65/IP 68 согласно IEC/EN 60529 при выполнении следующих условий:

- применение требуемого кабельного ввода
- применение кабеля с сечением, соответствующим вводу, или выбор требуемого ввода для существующего кабеля
- соблюдение моментов затяжки для всех резьбовых соединений

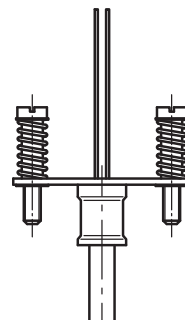
Преобразователь

Установка на измерительной вставке

При установке на измерительной вставке преобразователь заменяет клеммную колодку и крепится напрямую к клеммной пластине измерительной вставки.



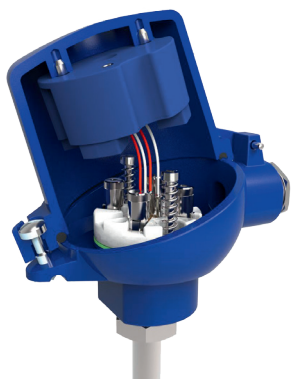
Измерительная вставка с установленным преобразователем (здесь – модель Т32)



Измерительная вставка, подготовленная для установки преобразователя

Установка внутри крышки соединительной головки

Установка преобразователя внутри крышки соединительной головки является более предпочтительным вариантом по сравнению с установкой на измерительной вставке. Данный вариант установки предполагает лучшую теплоизоляцию, а кроме того, упрощение замены деталей и технического обслуживания в будущем.



Модели преобразователей



T15



T12



T32



T53

Выходной сигнал 4 ... 20 мА по протоколу HART®, FOUNDATION™ Fieldbus или PROFIBUS® PA				
Преобразователь (доступные исполнения)	Модель T15	Модель T12	Модель T32	Модель T53
Типовой лист	TE 15.01	TE 12.03	TE 32.04	TE 53.01
Выход				
■ 4 ... 20 мА	x	x	x	
■ Протокол HART®			x	
■ FOUNDATION™ Fieldbus и PROFIBUS® PA				x
Тип присоединения				
■ 1 x 2-проводное, 3-проводное или 4-проводное	x	x	x	x
Измерительный ток	< 0,2 мА	< 0,2 мА	< 0,3 мА	< 0,2 мА
Взрывозащита	Опционально	Опционально	Опционально	Стандарт

Возможные монтажные положения преобразователей

Соединительная головка	T15	T12	T32	T53
BS	○	-	-	○
BSZ	○	○	○	○
BSZ-K, BSZ-H, BSZ-HK	●	●	●	●
BSZ-H (2x кабельный вывод)	●	●	●	●
BSZ-H / DIN10	●	●	●	-
BSS	○	○	○	○
BSS-H	●	●	●	●
BVS	○	○	○	○
KN4-A / KN4-P	○	○	○	○
1/4000 F, 1/4000 S	○	○	○	○
7/8000 W, 7/8000 S	○	○	○	○
7/8000 W / DIN50, 7/8000 S / DIN50	○	○	○	-

○ Монтаж вместо клеммного блока ● Установка внутри крышки соединительной головки – Монтаж невозможен

Установка преобразователя на измерительной вставке возможна со всеми приведенными здесь типами соединительных головок. Установка преобразователя в (резьбовую) крышку соединительной головки североамериканского исполнения невозможна.

Установка двух преобразователей – по запросу.

Для правильного определения общего отклонения измерения необходимо учитывать отклонения измерений как датчика, так и преобразователя.

Функциональная безопасность (опция)

для преобразователя температуры, модель T32



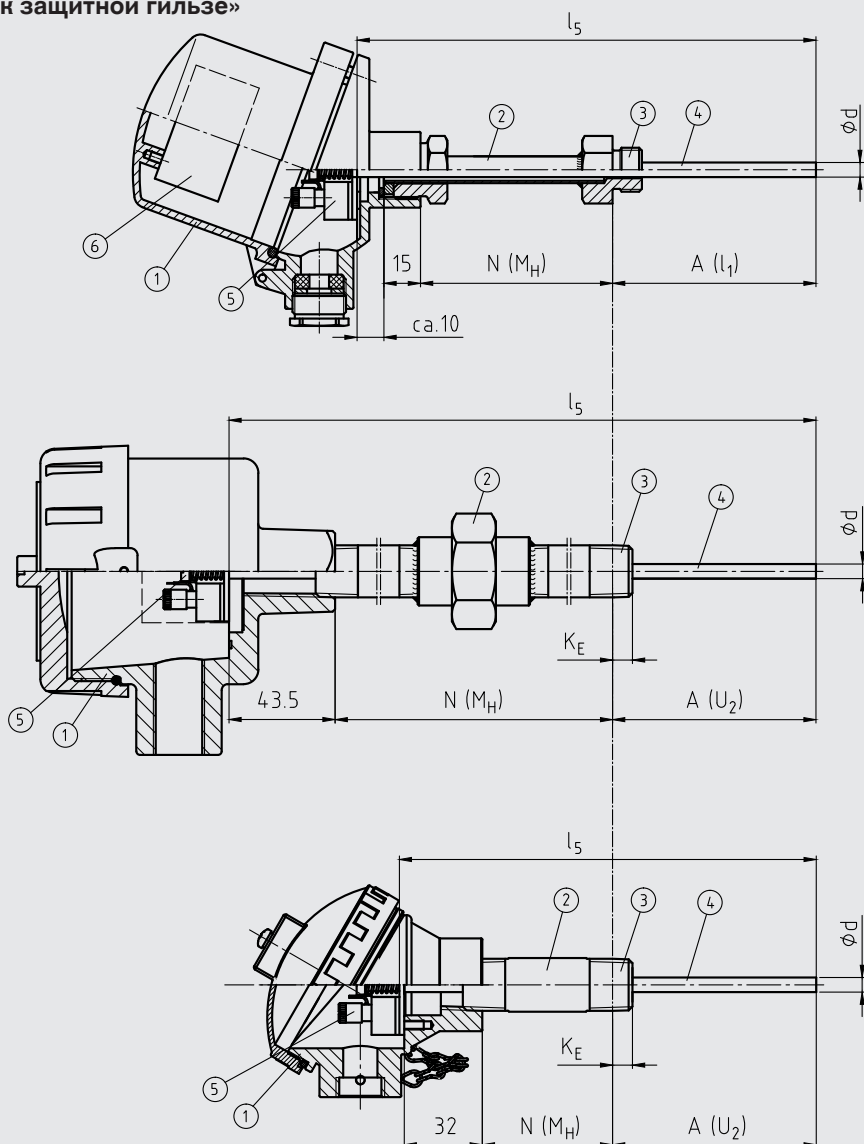
В областях применения, критичных с точки зрения безопасности, необходимо принимать во внимание параметры безопасности всей измерительной цепи. Классификация SIL позволяет оценивать снижение степени риска, достигаемое за счет установки защитных устройств.

Определенные термометры сопротивления TR10-B в сочетании с подходящим преобразователем температуры (например, модель T32.1S, сертифицированное по стандарту TÜV исполнение SIL для систем защиты, разработанное согласно IEC 61508) могут быть использованы в качестве датчиков, удовлетворяющих уровню безопасности SIL 2.

Подробную спецификацию см. в Технической информации IN 00.19 на веб-сайте www.wika.com.

Компоненты модели TR10-B

Рис.: исполнение с параллельной резьбой, исполнение с конической резьбой см. в разделе «Присоединение к защитной гильзе»



3160645.08

Условные обозначения:

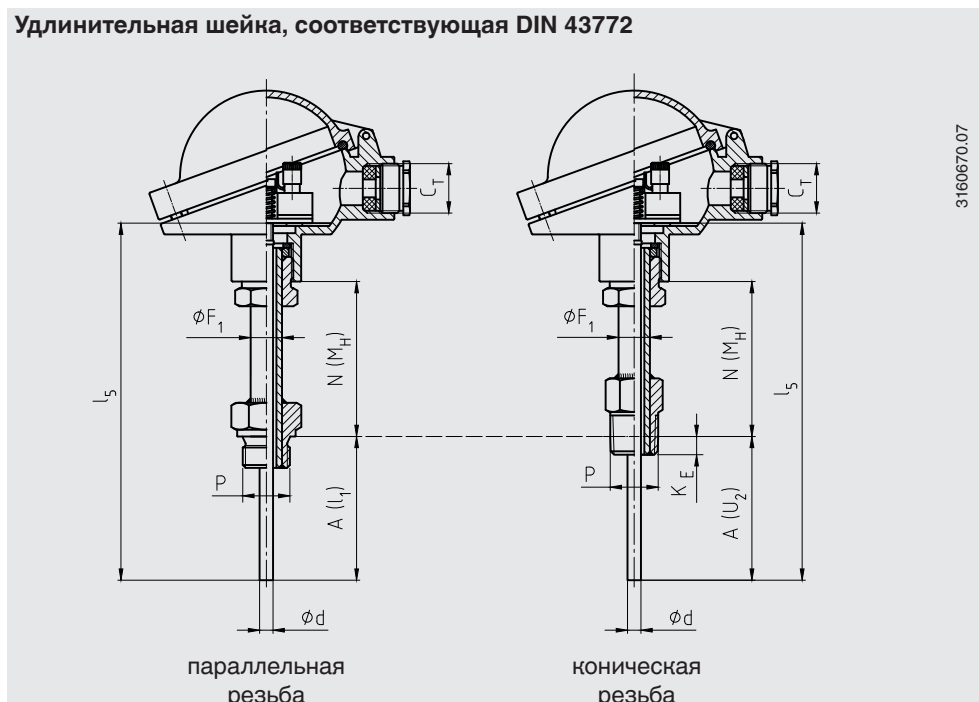
- ① Соединительная головка
- ② Удлинительная шейка
- ③ Соединение с защитной гильзой
- ④ Измерительная вставка
- ⑤ Клеммная колодка/преобразователь (опция)
- ⑥ Преобразователь (опция)

- A (l₁) Глубина погружения (параллельная резьба)
- A (U₂) Глубина погружения (коническая резьба)
- l₅ Длина измерительной вставки
- N (M_H) Длина шейки
- K_E 1/2 NPT: 8,13 мм
3/4 NPT: 8,61 мм
- Ø d Диаметр измерительной вставки

Удлинительная шейка

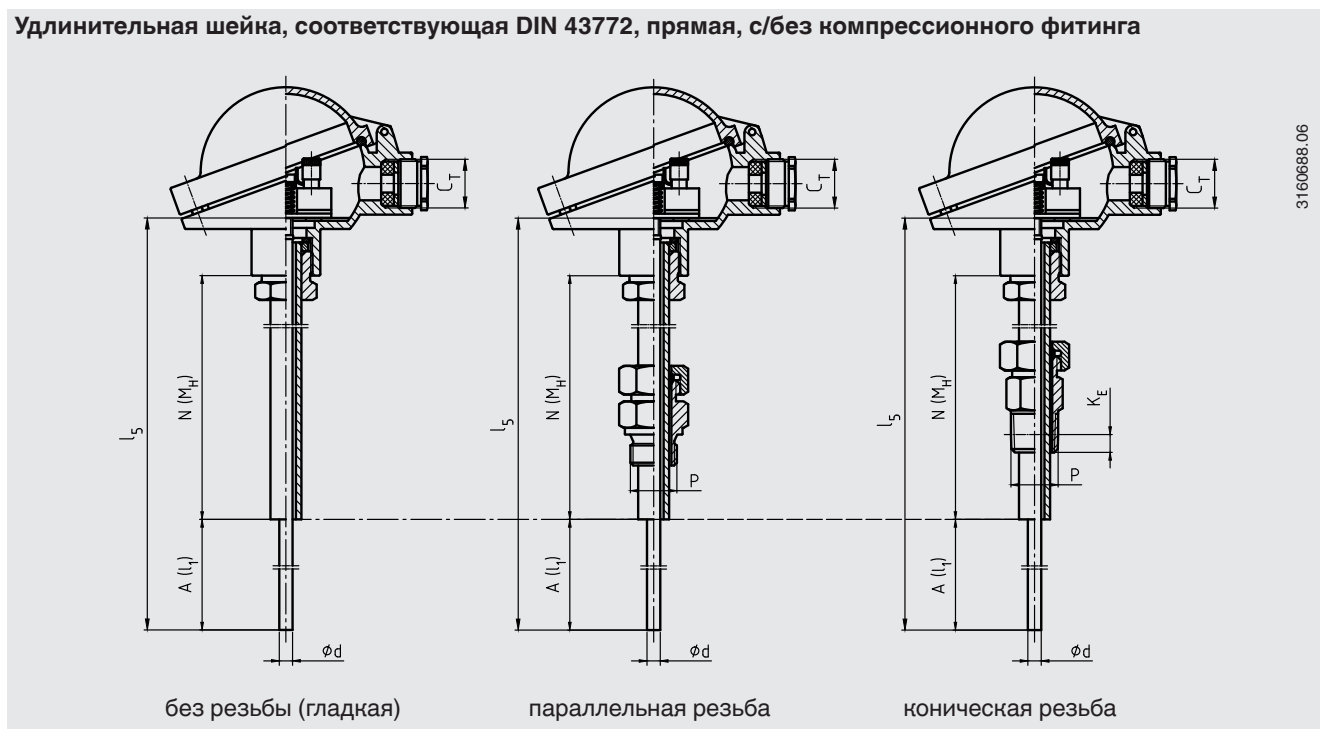
Варианты исполнения удлинительной шейки

Удлинительная шейка, соответствующая DIN 43772



3160670.07

Удлинительная шейка, соответствующая DIN 43772, прямая, с/без компрессионного фитинга



3160688.06

Условные обозначения:

A (l₁) Глубина погружения (параллельная резьба)

A (U₂) Глубина погружения (коническая резьба)

l₅ Длина измерительной вставки

N (M_n) Длина шейки

K_E 1/2 NPT: 8,13 мм

 3/4 NPT: 8,61 мм

C_T Резьбовой кабельный вход

Ø F₁ Диаметр удлинительной шейки

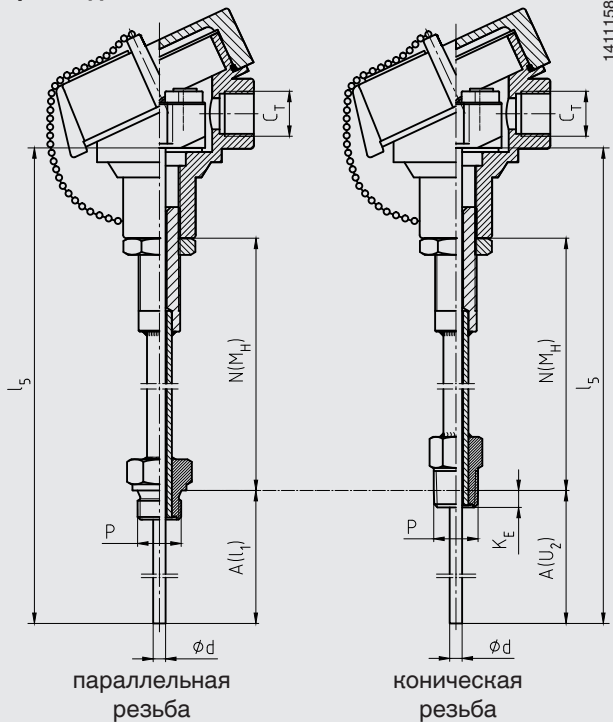
P Резьба для защитной гильзы

Ø d Диаметр измерительной вставки

На рисунках приведены образцы резьбовых соединений.

Удлинительная шейка с конtringайкой для присоединения к головке

14111586.01

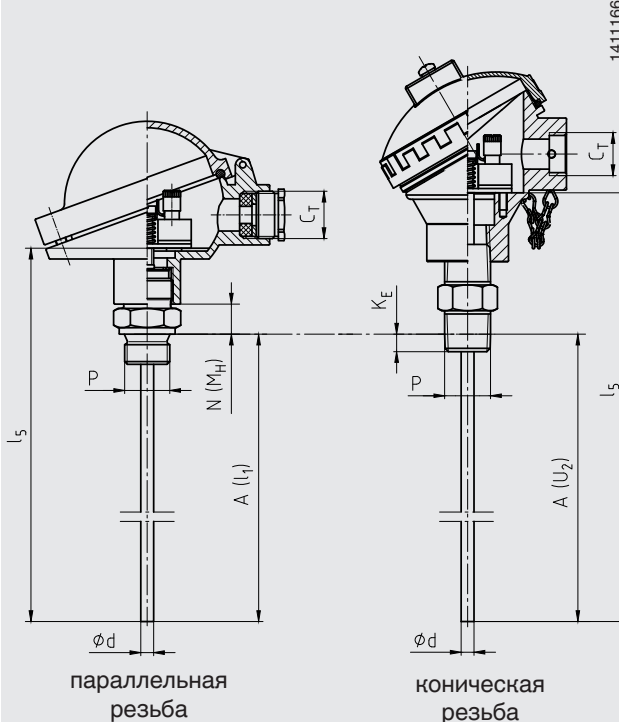


параллельная резьба

коническая резьба

Шестигранная втулка с двухзаходной резьбой (с гранями под шестигранный ключ)

14111667.02

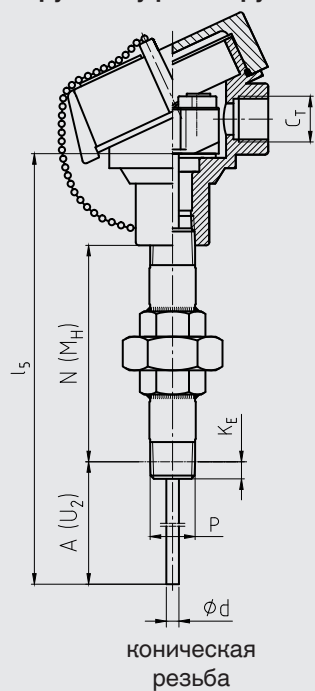


параллельная резьба

коническая резьба

Удлинительная шейка «патрубок-муфта-патрубок»

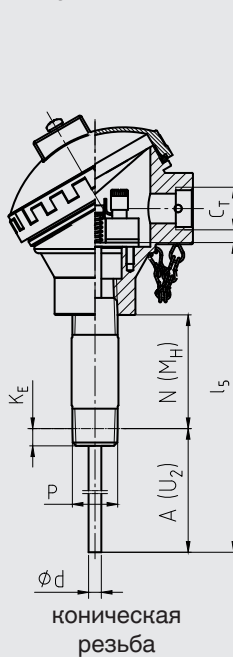
14111563.02



коническая резьба

Шестигранная втулка с двухзаходной резьбой (сечение трубы)

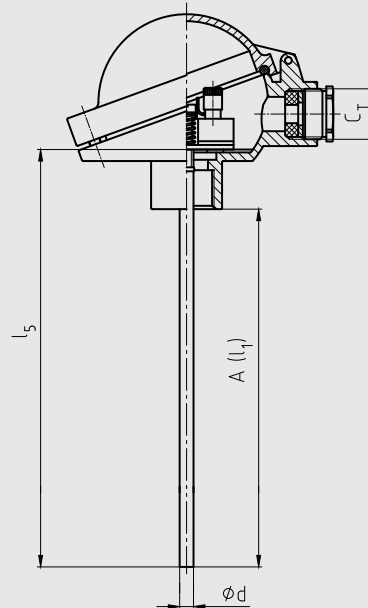
14111563.02



коническая резьба

Без удлинительной шейки

3160670.07



Условные обозначения:

- A (l₁) Глубина погружения (параллельная резьба)
- A (U₂) Глубина погружения (коническая резьба)
- l₅ Длина измерительной вставки
- N (M_H) Длина шейки
- K_E 1/2 NPT: 8,13 мм
3/4 NPT: 8,61 мм

- C_T Резьбовой кабельный вход
- Ø F₁ Диаметр удлинительной шейки
- P Резьба для защитной гильзы
- Ø d Диаметр измерительной вставки

На рисунках приведены образцы резьбовых соединений.

Исполнения удлинительной шейки

Исполнение удлинительной шейки	Диаметр	Присоединение к головке	Соединение с защитной гильзой	Материал
Удлинительная шейка, соответствующая DIN 43772	12 x 1,5 мм	M24 x 1.5 (поворотное резьбовое присоединение)	Монтажная резьба, компрессионный фитинг, накидная гайка, гайка с наружной резьбой, прямая трубка	1.4571
	12 x 2,5 мм			
	14 x 2,5 мм		Монтажная резьба, накидная гайка, гайка с наружной резьбой	
Удлинительная шейка с контргайкой для присоединения к головке	14 x 2,5 мм	M20 x 1.5 (с контргайкой)	Монтажная резьба	1.4571
Шестигранная втулка с двухзаходной резьбой (с шестигранной поверхностью под ключ)	-	M24 x 1.5, ½ NPT	Монтажная резьба	1.4571
Удлинительная шейка «патрубок-муфта-патрубок»	~ 22 мм	½ NPT	Монтажная резьба	316
	~ 27 мм	¾ NPT		
Шестигранная втулка с двухзаходной резьбой (сечение трубы)	~ 22 мм	½ NPT	Монтажная резьба	316
	~ 27 мм	¾ NPT		

Размеры резьбы

Исполнение удлинительной шейки	Диаметр	Резьба для защитной гильзы
Удлинительная шейка, соответствующая DIN 43772	12 x 1,5 мм 12 x 2,5 мм	G ½ B
		G ¾ B
		G ¼ B
		M20 x 1.5
		M18 x 1.5
		M14 x 1.5
		½ NPT
		¾ NPT
		G ½ B компрессионный фитинг (металлическое кольцо)
		G ¾ B компрессионный фитинг (металлическое кольцо)
		Компрессионный фитинг M18 x 1.5 (металлическое кольцо)
		Компрессионный фитинг M20 x 1.5 (металлическое кольцо)
		G ½ B накидная гайка
		G ¾ B накидная гайка
		Накидная гайка M20 x 1.5
Удлинительная шейка, соответствующая DIN 43772	14 x 2,5 мм	G ½ B
		G ¾ B
		G ¼ B
		M20 x 1.5
		M18 x 1.5
		M14 x 1.5
		½ NPT
		¾ NPT
		G ½ B накидная гайка
		G ¾ B накидная гайка
		Накидная гайка M20 x 1.5
		G ½ B гайка с наружной резьбой
		G ¾ B гайка с наружной резьбой
		Гайка с наружной резьбой M20 x 1.5
		Без резьбового соединения, прямая трубка

Продолжение на след. стр.

Исполнение удлинительной шейки	Диаметр	Резьба для защитной гильзы
Удлинительная шейка с контргайкой для присоединения к головке	14 x 2,5 мм	½ NPT
		¾ NPT
		G ½ B
		G ¾ B
		G ¼ B
		M14 x 1.5
		M18 x 1.5
		M20 x 1.5
Шестигранная втулка с двухзаходной резьбой (с шестигранной поверхностью под ключ)	-	G ½ B
		G ¾ B
		G ¼ B
		½ NPT
		¾ NPT
		M14 x 1.5
		M18 x 1.5
		M20 x 1.5
Удлинительная шейка «патрубок-муфта-патрубок»	~ 22 мм	½ NPT
	~ 27 мм	¾ NPT
Шестигранная втулка с двухзаходной резьбой (сечение трубы)	~ 22 мм	½ NPT
	~ 27 мм	¾ NPT

Длина шейки

Исполнение удлинительной шейки	Длина шейки	Мин./макс. длина шейки	
Удлинительная шейка, соответствующая DIN 43772	150 мм (прибл. 6 дюймов)	30 мм (прибл. 1,2 дюйма)/500 мм (прибл. 20 дюймов)	
Удлинительная шейка, соответствующая DIN 43772, прямая	150 мм (прибл. 6 дюймов)	75 мм (прибл. 3 дюйма)/900 мм (прибл. 35 дюймов)	
Удлинительная шейка с контргайкой для присоединения к головке	150 мм (прибл. 6 дюймов)	75 мм (прибл. 3 дюйма)/250 мм (прибл. 10 дюймов)	
Шестигранная втулка с двухзаходной резьбой (с шестигранной поверхностью под ключ)			
	■ M24 x 1.5 для присоединения к головке, параллельная резьба для присоединения к защитной гильзе	13 мм	-
	■ 1/2 NPT для присоединения к головке, параллельная резьба для присоединения к защитной гильзе	25 мм	-
	■ M24 x 1.5 для присоединения к головке, коническая резьба для присоединения к защитной гильзе	25 мм	-
■ 1/2 NPT для присоединения к головке, коническая резьба для присоединения к защитной гильзе	25 мм	-	
Удлинительная шейка «патрубок-муфта-патрубок»	150 мм (прибл. 6 дюймов)	75 мм (прибл. 3 дюйма)/250 мм (прибл. 10 дюймов)	
Шестигранная втулка с двухзаходной резьбой (сечение трубы)	50 мм (прибл. 2 дюйма)	50 мм (прибл. 2 дюйма)/250 мм (прибл. 10 дюймов)	

Удлинительная шейка вкручивается в присоединительную головку. Длина шейки зависит от предполагаемого использования. Обычно шейка служит для соединения изоляции. Во многих случаях удлинительная шейка также используется в качестве охлаждающего удлинителя между соединительной головкой и средой, чтобы защитить встроенные преобразователи от высокой температуры среды.

Другие исполнения по запросу

Измерительная вставка

В термометре TR10-B установлена измерительная вставка модели TR10-A.

Сменная измерительная вставка изготовлена из виброустойчивого экранированного кабеля с минеральной изоляцией.

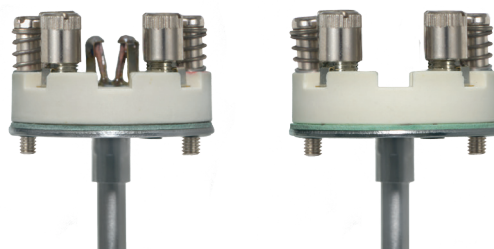


Рис. слева: стандартное исполнение
Рис. справа: исполнение с выемками для монтажных лепестков (опция)

Размеры, мм



Диаметр измерительной вставки ϕd в мм	Индекс согласно DIN 43735	Допуск в мм	Материал оболочки	
			Стандартное исполнение	Выемки для монтажных лепестков
3 ¹⁾	Стандарт	30	1.4571, 316L ¹⁾²⁾	1.4571
6	Стандарт	60	1.4571, 316L ¹⁾²⁾	1.4571
8 (6 мм с муфтой)	Стандарт	-	1.4571	1.4571
8	Стандарт	80	1.4571, 316L ¹⁾²⁾	1.4571

1) Недоступно для 2 x 4-проводных вариантов исполнения

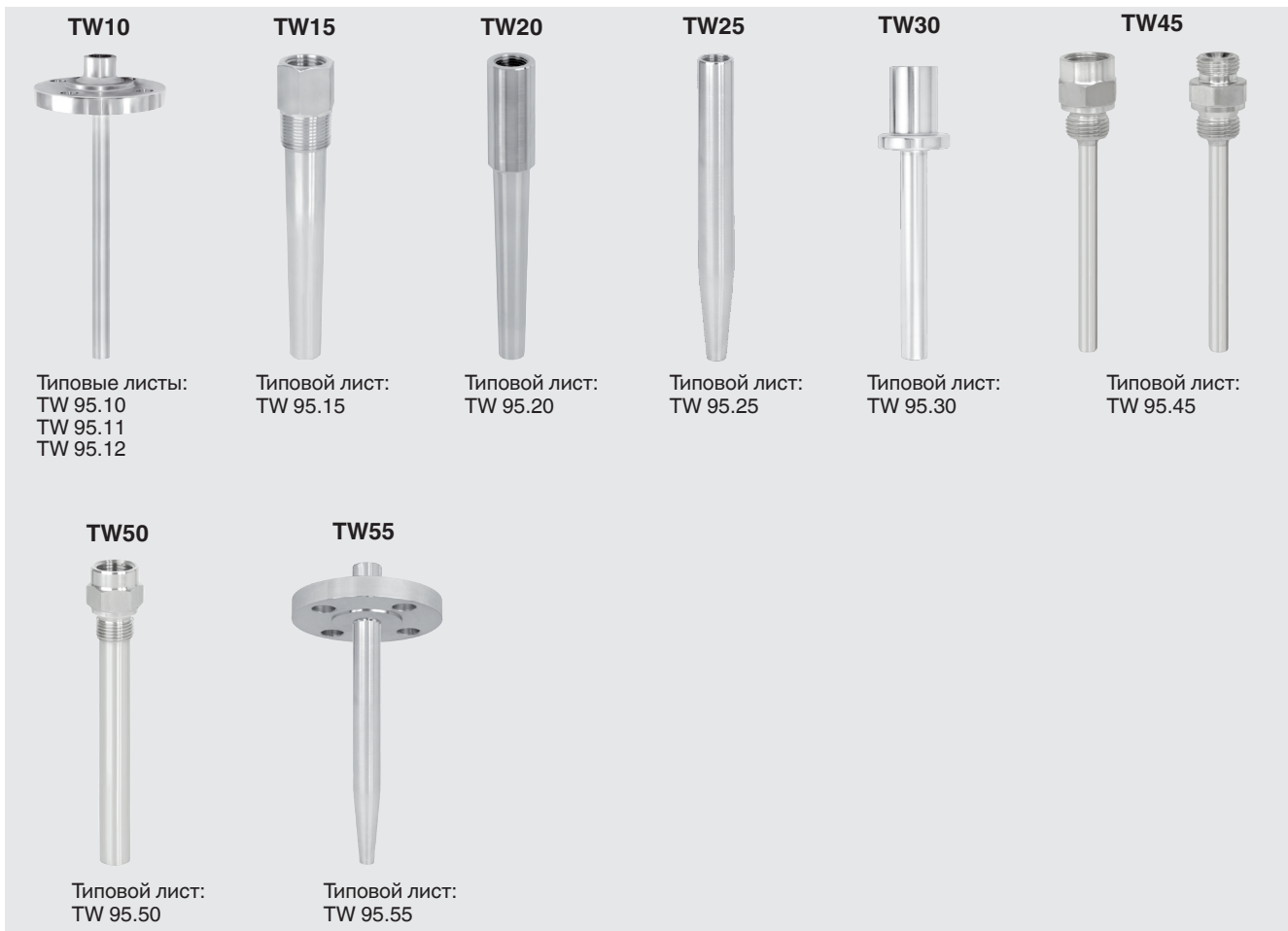
2) Недоступно для розеточного исполнения с выемками для монтажных лепестков

Правильный выбор длины и диаметра измерительной вставки – это основное условие для обеспечения достаточного теплообмена между защитной гильзой и измерительной вставкой.

Диаметр отверстия защитной гильзы должен быть макс. на 1 мм больше диаметра измерительной вставки. Просветы больше 0,5 мм между защитной гильзой и измерительной вставкой будут оказывать негативное воздействие на теплопередачу и приведут к неблагоприятной ответной реакции термометра.

При установке измерительной вставки в защитную гильзу очень важно определить правильную длину погружения (= длина защитной гильзы для гильз с толщиной дна 5,5 мм). Для обеспечения плотного прижатия вставки ко дну защитной гильзы вставка должна быть подпружинена (ход пружины: 10 мм максимум).

Виды защитных гильз



Специальные исполнения защитных гильз
по запросу

Условия применения

Механические требования

Исполнение	
Стандарт	6 g от пика к пику, проволочный или тонкопленочный измерительный резистор
Опция	Виброустойчивый наконечник датчика, макс. 20 g от пика к пику, тонкопленочный измерительный резистор
	Наконечник датчика, высокоустойчивый к вибрации, макс. 50 g от пика к пику, тонкопленочный измерительный резистор

Информация об устойчивости к вибрации относится к наконечнику измерительной вставки.

Температура внешней среды и температура хранения

-40 ... +80 °C

Температура внешней среды и температура хранения (по запросу)

Сертификаты

Тип сертификации	Точность измерения	Сертификат на материал ¹⁾
Заводской сертификат 2.2 по EN 10204 (например, подтверждение современных технологий изготовления, сертификат на материалы, подтверждение класса точности)	x	x
Заводской сертификат 3.1 по EN 10204 (например, подтверждение материалов смачиваемых металлических частей, подтверждение класса точности)	x	-
Калибровочный сертификат DKD/DAkkS	x	-

Возможны различные комбинации сертификатов.

1) Защитные гильзы имеют отдельные сертификаты на материалы

Модель / Взрывозащита / Дополнительные разрешения и сертификаты / Датчик / Класс точности, сфера применения датчика / Клеммная коробка / Кабельный ввод / Преобразователь / Присоединение к удлинительной шейке / Удлинительная шейка / Размер резьбы / Длина удлинительной шейки N(MH) / Глубина погружения A (I₁), A (U₂) / Диаметр измерительной вставки Ø d / Материал изготовления защитной оболочки измерительной вставки / Сертификаты / Опции

© 2003 WIKA Alexander Wiegand SE & Co. KG, все права защищены.
Технические характеристики, указанные в данном документе, были актуальны на момент его публикации.
Компания оставляет за собой право вносить изменения в технические характеристики и материалы своей продукции.

