

# Термопреобразователи сопротивления DiwiTherm®, модель TR75, с цифровым дисплеем. Питание от батареи или солнечной батареи.

WIKА Типовой лист TE 60.75

## Применения

- Механизмы, установки, резервуары
- Химическая промышленность
- Пищевая промышленность
- Автоматизация процессов
- Санитария, отопление, кондиционирование

## Особенности

- ЖК дисплей
- Исполнения с погружным щупом, для монтажа в защитную гильзу или с контактной площадкой для измерения температуры поверхности
- Для всех типов защитных гильз

## Описание

Термометры DiwiTherm® являются оптимальной комбинацией цифрового показывающего термометра и термопреобразователя сопротивления. Они могут использоваться в широком диапазоне применений без внешнего электрического питания. Дисплей термометров с солнечной батареей обеспечивает работу при интенсивности света 100 Люкс.

Широкие диапазоны длин погружения, длин шеек, видов присоединения к процессу делают их пригодными для использования со всеми видами защитных гильз с любыми размерами.



**Термометр сопротивления DiwiTherm®, модель TR75**  
Слева и в центре: питание от батареи  
Справа: на солнечной батарее

Применение без защитных гильз возможно только в отдельных обоснованных случаях.

Опционально DiwiTherm® могут быть изготовлены с присоединением для измерения температуры поверхности трубы.

Технические характеристики	DiwiTherm®	
	питание от батареи	питание от солнечной батареи
<b>Диапазон измерений</b>		
шкала °C	-50 ... +199.9 °C или -50 ... +450 °C	-50 ... +150 °C
шкала °F	-	-50 ... +300 °F
<b>Дисплей</b>		
Тип	3 1/2 разряда, ЖК, высота знака 17 мм	3 1/2 разряда, ЖК, высота знака 8 мм
Разрешение	0.1 °C для диапазона измерений -50 °C ... +199.9 °C 1 °C для диапазона измерений -50 °C ... +450 °C	-50 ... +150 °C
Погрешность <sup>1)</sup> по DIN IEC 770, при 23 °C ± 5 K	≤ 1 % диапазона измерений	≤ 1 % диапазона измерений
<b>DiwiTherm® с погружным щупом</b>		
Исполнение	сенсор с соединительным кабелем ■ корпус для установки в панель, с панельным монтажным фланцем	
<b>DiwiTherm® для установки в гильзу</b>		
Исполнение	Подпружиненный щуп Наружная резьба для соединения с гильзой ■ удлинительная шейка	■ нет исполнения с радиальным щупом
Опции	■ Корпус подстраивается под любым углом, осевое вращение на 360 °	
<b>DiwiTherm® для установки на трубу</b>		
Исполнение	Контактная площадка, закрепляемая хомутами ■ С удлинительной шейкой	
Опции	■ Корпус подстраивается под любым углом, осевое вращение на 360 ° ■ корпус для установки в панель, с монтажным фланцем и соединительным кабелем	
<b>Корпус</b>		
Номинальный размер, мм	100	
Материал	Нержавеющая сталь	
Степень защиты	IP 65 по EN 60529 / IEC 529	
Кольцо	Байонетного типа	
Стекло	Инструментальное стекло	
<b>Напряжение питания Uв</b>	DC 3.6 В, литиевая батарея 3.6 В, размер AA, входит в комплект поставки <sup>2)</sup>	Солнечная батарея, рекомендуемая освещенность > 100 Люкс
Продолжительность работы	не менее 10 лет	
Особенности	При падении напряжения батареи до 2.7 В, дисплей переходит в режим "LO"	
<b>Электромагнитная совместимость (ЭМС)</b>		
СЕ-соответствие	по DIN EN 61326-2 (1998-01)	
<b>Особенности</b>		
Чувствительный элемент	Pt1000	NTC
Температура применения и хранения	-20 ... +60 °C	-20 ... +60 °C
Вибрация (для чувствительного эл-та)	10 ... 500 Гц, 5 g, IEC 68 2-6	10 ... 500 Гц, 5 g, IEC 68 2-6
Удар (для чувствительного эл-та)	DIN IEC 68 2-27	DIN IEC 68 2-27
Масса	около 1 кг	около 0.6 кг

1) в определенном диапазоне измерений

2) не может быть изменено потребителем

## DiwiTherm® с погружным щупом

### Чувствительный элемент

Материал: нержавеющая сталь

**Длина A ≤ 150 мм:** жесткая трубка

Чувствительный элемент помещен в жесткую трубку, которая не может быть согнута. ЧЭ непосредственно соединен с изолированными проводами, поэтому термометры с трубкой могут использоваться для измерения температуры, не превышающей допустимую

температуру для изоляции проводов.

**Длина A > 150 мм:** гибкий минеральноизолированный кабель (МИ кабель)

При использовании МИ кабеля место соединения кабеля и металлической сенсорной части обжимается, помещается в оплетку или заливается компаундом в зависимости от исполнения. Эта зона не должна погружаться в процесс и подвергаться сгибанию. На ней невозможно расположение переходников для присоединения к процессу. Тип и

размеры соединения зависят от сочетания проводов, металлической части и от требований к плотности и герметичности.

Диаметр сенсорной части должен быть примерно на 1 мм меньше внутреннего диаметра гильзы или высверленного под термометр отверстия. Зазор более 0,5 мм отрицательно сказывается на точности измерений.

#### Длина сенсорной части

Диаметр, мм	Стандартная длина A (l <sub>1</sub> ), мм		
6	50	100	150
8	-	100	150

Возможны другие длины.

#### Присоединение к процессу

Компрессионный переходник позволяет регулировать длину погружения при монтаже термометра.

#### Компрессионный переходник

Материал: нержавеющая сталь

Наружная резьба G 1/4 В (не для диаметра 8 мм) или G 1/2 В

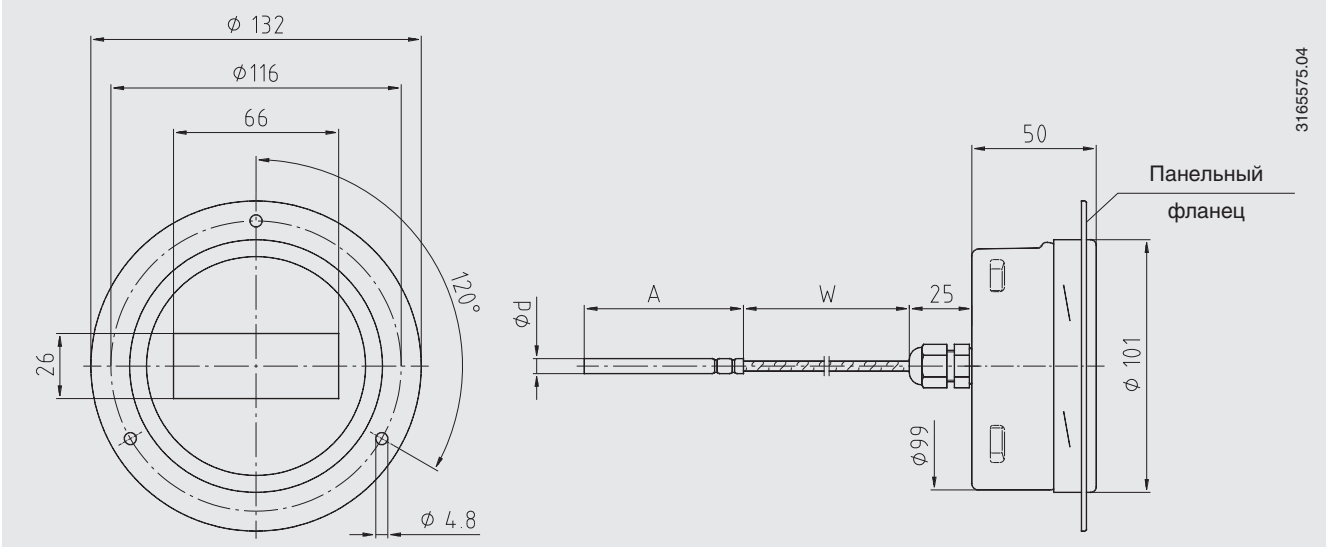
Возможно исполнение без резьбового присоединения

#### Кабель

Силикон, с экраном, температура применения -50 °С ... +200 °С

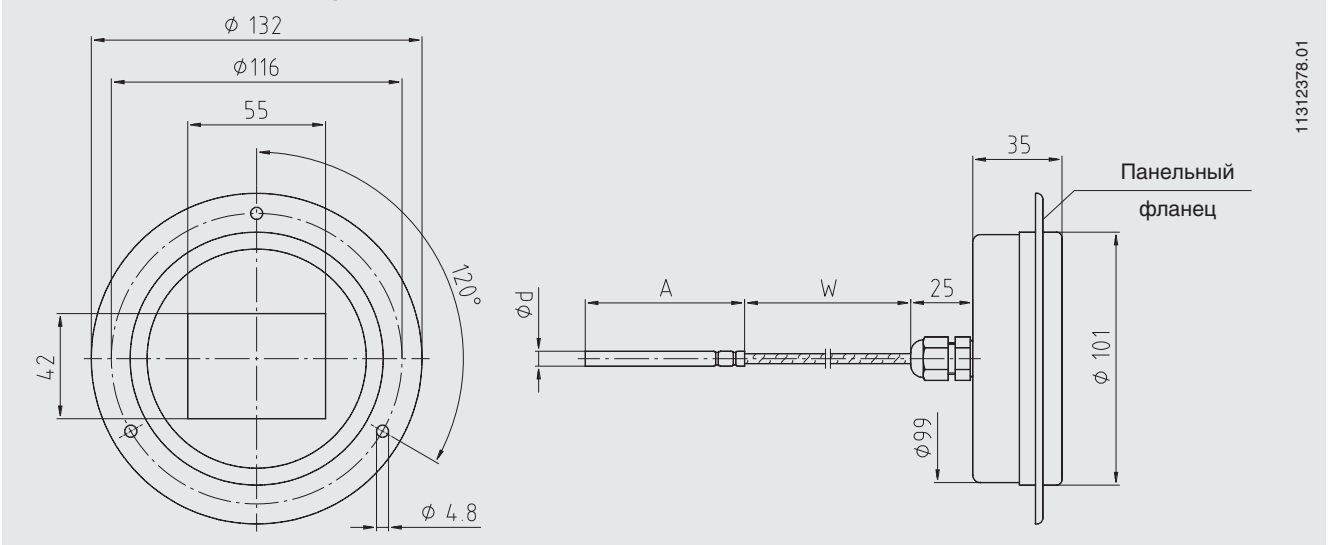
Длина кабеля по спецификации заказчика.

#### DiwiTherm® с питанием от батареи, модель TR75, с погружным щупом, кабельный разъем сзади, с панельным монтажным фланцем



3165575.04

#### DiwiTherm® с солнечной батареей, модель TR75, с погружным щупом, кабельный разъем сзади, с панельным монтажным фланцем



11312378.01

## DiwiTherm® для установки в защитную гильзу

### Щуп

Материал: нержавеющая сталь

Щуп изготовлен из вибростойкого минеральноизолированного кабеля в защитной оболочке.

Диаметр сенсорной части должен быть примерно на 1 мм меньше внутреннего диаметра гильзы. Зазор более 0,5 мм отрицательно сказывается на точности измерений.

Когда щуп вставляется в защитную гильзу, важно правильно подобрать длину его погружения в гильзу (она равна длине гильзы для гильз с толщиной дна  $\leq 5,5$  мм). При таком соединении важно учитывать, что щуп подпружинен (ход пружины максимум 10 мм), чтобы убедиться, что конец щупа будет прижат к дну гильзы.

### Присоединение к процессу (стандарт)

Нержавеющая сталь

Наружная резьба: G ½ B

M14 x 1.5

M18 x 1.5

½ NPT

Накидная гайка: G ½ B

Гайка с уплотнением: G ½ B

### Удлинительная шейка

Нержавеющая сталь

Диаметр шейки: 12 мм

Стандартная длина шейки: 150 мм

другие по запросу

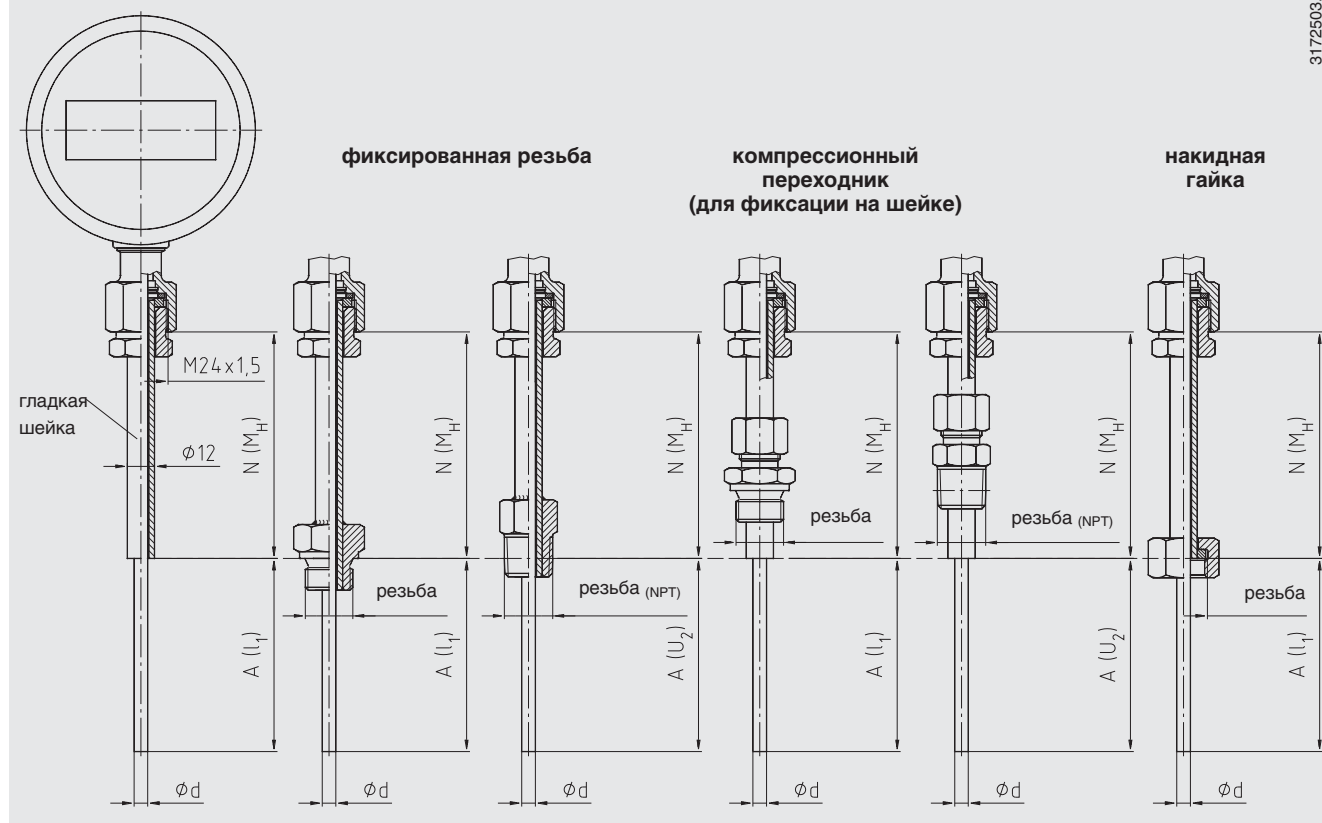
(минимальная длина шейки: 30 мм)

### Длина погружения

Диаметр, мм	Стандартная длина погружения A (l <sub>1</sub> ), мм																
3	110	140	145	170	200	205	230	245	260	294	305	345	350	395	410	445	545
6	-	-	-	170	200	205	230	245	260	295	305	345	350	395	410	445	545
8	-	-	-	-	200	205	230	245	260	295	305	345	350	395	410	445	545

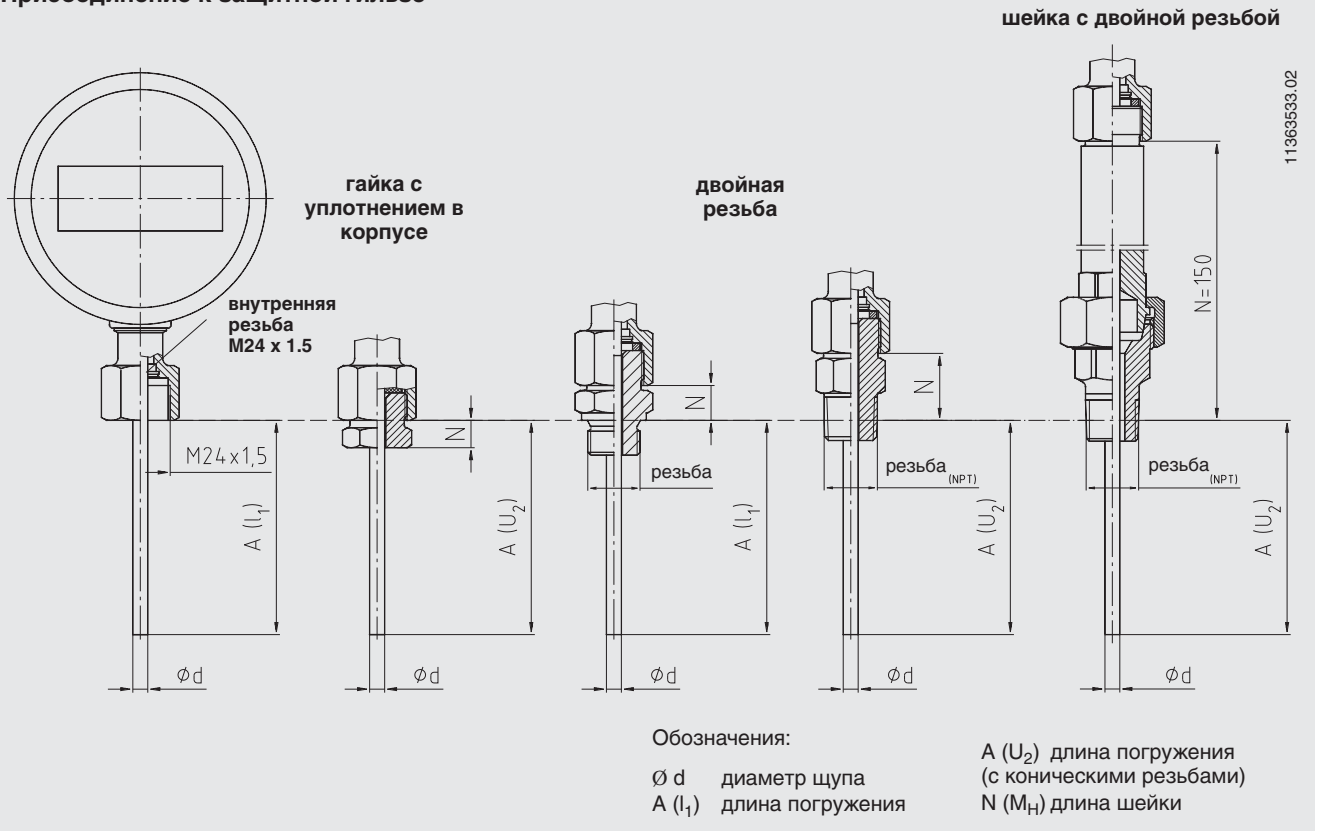
Другие длины также возможны.

### Присоединение к защитной гильзе (с удлинительной шейкой)

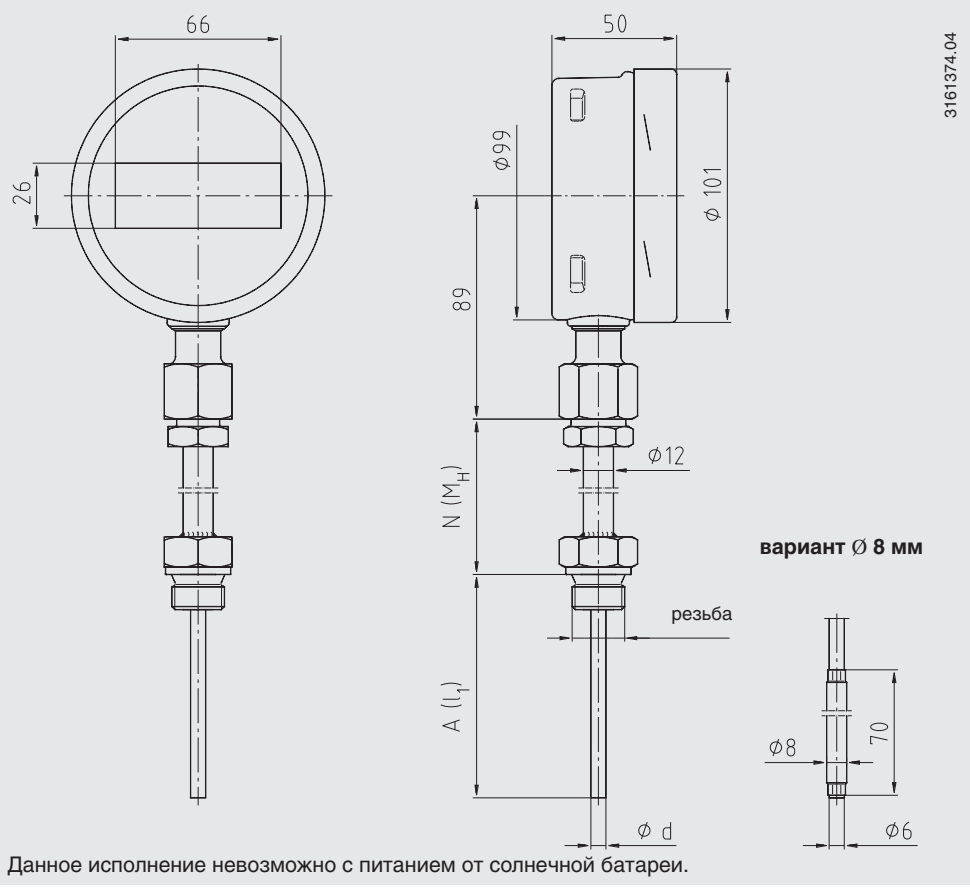


3172503.06

Присоединение к защитной гильзе

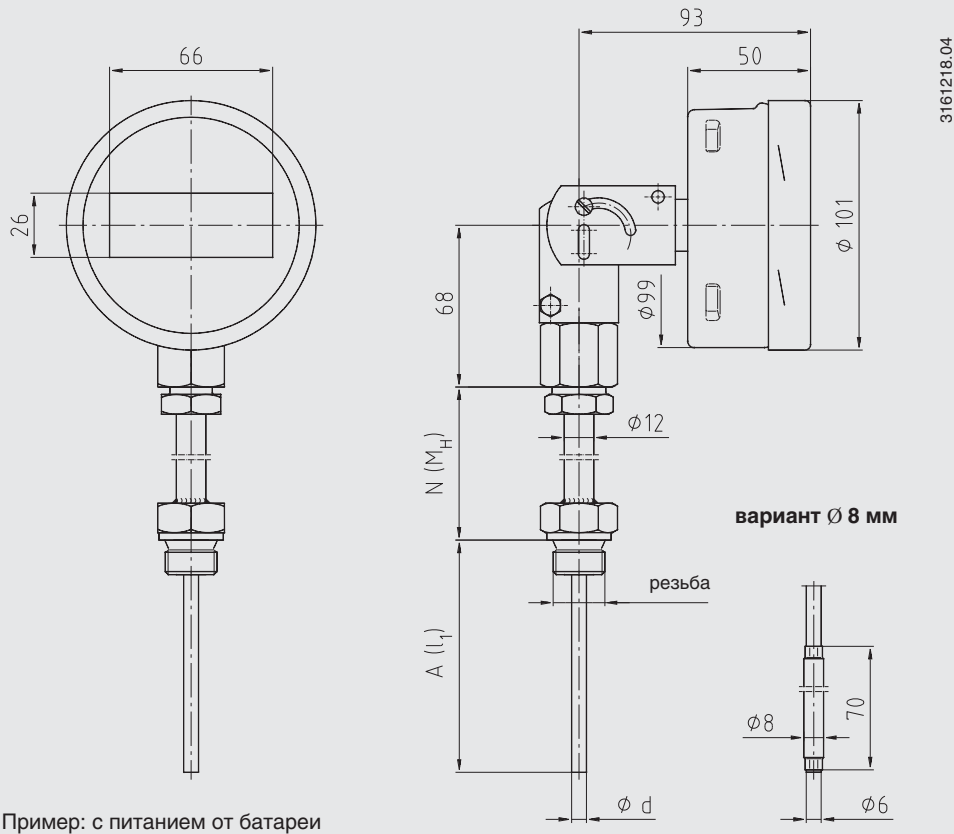


DiwiTherm® модель TR75, для установки в защитную гильзу, с удлинительной шейкой  
Соединение шейки с корпусом: фиксированное, радиальное снизу



Данное исполнение невозможно с питанием от солнечной батареи.

**DiwiTherm® модель TR75, для установки в защитную гильзу, с удлинительной шейкой**  
**Соединение шейки с корпусом: подстраиваемое под угол, сзади по центру**



**DiwiTherm® для установки на трубу**

**Контактная площадка**

Материал: нержавеющая сталь

Длина: 120 мм

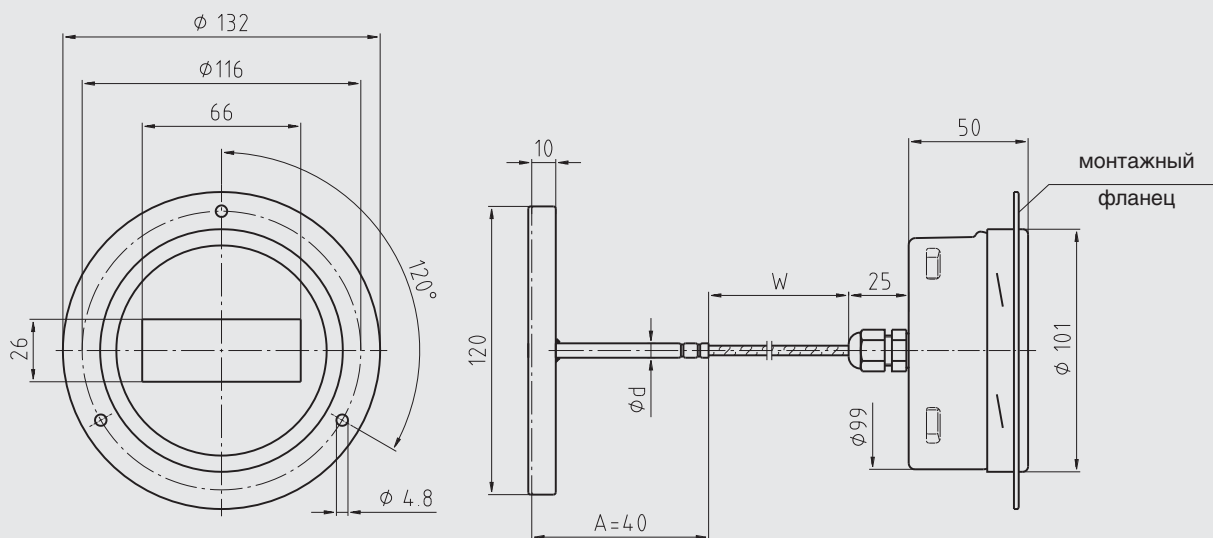
Крепление: стяжками (не входят в комплект поставки)

**Кабель**

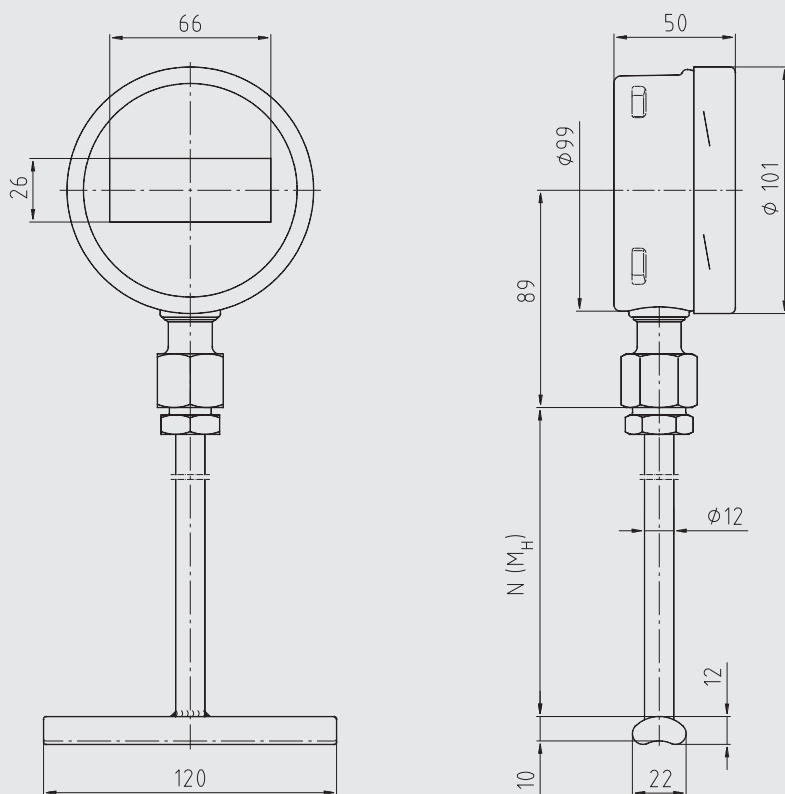
Силикон, экранированный, диапазон применения  $-50^{\circ}\text{C}$  ...  $+200^{\circ}\text{C}$

Длина кабеля по спецификации заказчика

**DiwiTherm® модель TR75, для установки на трубу, кабельный разъем сзади, с монтажным панельным фланцем**



**DiwiTherm® модель TR75, для установки на трубу, с удлинительной шейкой**  
**Соединение шейки с корпусом: фиксированное, радиальное снизу**

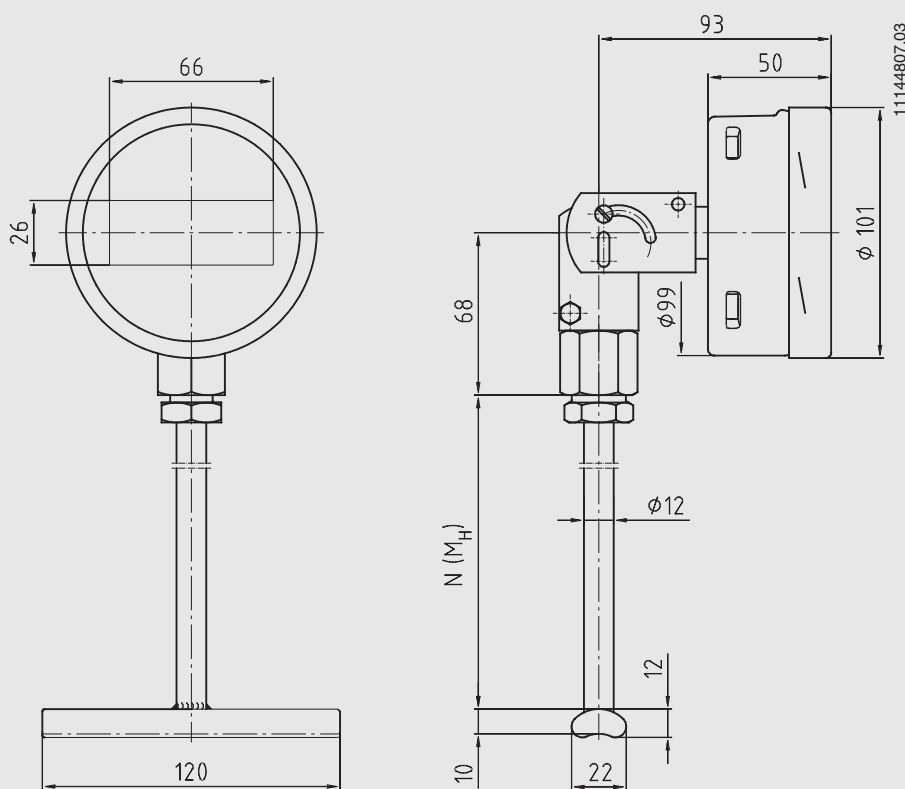


3157541.03

**Удлинительная шейка**  
 Нержавеющая сталь  
 Диаметр шейки: 12 мм  
 Стандартная длина шейки:  
 150 мм  
 другие по запросу  
 (минимальная длина  
 шейки: 100 мм)

Данное исполнение невозможно с питанием от солнечной батареи.

**DiwiTherm® модель TR75, для установки на трубу, с удлинительной шейкой**  
**Соединение шейки с корпусом: подстраиваемое, сзади по центру**



11144807.03

Пример: с питанием от батареи

## Указания по монтажу контактной площадки

### Основное

Площадка предназначена для монтажа на поверхность труб или резервуаров. Площадка должна контактировать с измеряемой поверхностью по всей своей длине. Основным требованием к монтажу является хороший тепловой контакт с поверхностью и минимальная передача тепла в окружающую среду.

### Монтаж на трубе

Геометрия контактной площадки подходит для труб с наружным диаметром от 20 до 160 мм. Для крепления должны использоваться хомуты или стяжки. Площадка должна иметь плотный металлический контакт с трубой.

При измерении температуры ниже 200 °С должна применяться специальная теплопроводящая паста между поверхностью трубы и площадкой. Для уменьшения потерь теплопроводности место контакта должно быть покрыто теплоизоляционным материалом, обеспечивающим низкую теплопроводность.

Изоляционный материал не входит в комплект поставки.

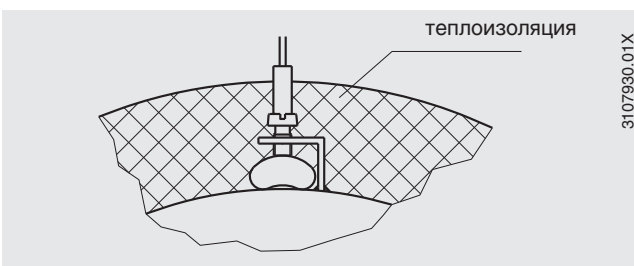
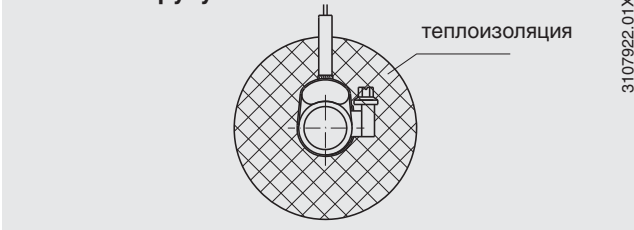
### Монтаж на резервуаре

Геометрия контактной площадки подходит для резервуаров с наружным диаметром до 80 мм. Если диаметр резервуара больше, рекомендуется использовать переходные вставки, изготовленные из материалов в хорошей теплопроводности. Площадка должна крепиться на резервуаре при помощи угловой скобы с прижимными болтами, или другим подобным методом.

При измерении температуры ниже 200 °С должна применяться специальная теплопроводящая паста между поверхностью трубы и площадкой. Для уменьшения потерь теплопроводности место контакта должно быть покрыто теплоизоляционным материалом, обеспечивающим низкую теплопроводность.

Изоляционный материал не входит в комплект поставки.

Монтаж на трубу



Спецификации и размеры, приведенные в данном документе, отражают техническое состояние изделия на момент выхода документа из печати. Возможные технические усовершенствования конструкции и замена комплектующих производятся без предварительного уведомления.

