

Манометр с трубкой Бурдона Тип 111.10, подключение снизу Стандартное исполнение

WIKA типовой лист PM 01.01

Применения

- Для газообразных и жидких сред, с низкой вязкостью, не кристаллизующихся, и не агрессивных к медным сплавам
- Пневматика
- Отопление, вентиляция, кондиционирование воздуха
- Медицинское оборудование

Специальные особенности

- Надежный и экономичный
- Конструкция по EN 837-1
- Номинальный размер: 40, 50, 63, 80, 100 и 160
- Диапазоны до 0 ... 400 бар

Описание

Дизайн
EN 837-1

Номинальный размер в мм
40, 50, 63, 80, 100 и 160

Класс точности
2,5

Диапазоны шкалы
0 ... 0,6 до 0 ... 400 бар (НР 160: макс. 40 бар)
а также соответствующие вакууметрические и мановакууметрические диапазоны

Ограничение давления
Постоянная нагрузка: 3/4 диапазона измерений
Переменная нагрузка: 2/3 диапазона измерений
Кратковременный режим: Предельное значение шкалы

Допустимая температура
Окружающая: -20 ... +60 °C
Процесс: максимально +60 °C

Температурный эффект
Дополнительная температурная погрешность при изменении температуры окружающей среды от +20 °C: не более ±0.4 % диапазона измерений на 10 K



Манометр с трубкой Бурдона, модель 111.10

Стандартное исполнение

Присоединение к процессу

Медный сплав,
штуцер снизу (LM)

НР 40: G 1/8 В (наружная), 14 мм "под ключ"
НР 50, 63: G 1/4 В (наружная), 14 мм "под ключ"
НР 80, 100, 160: G 1/2 В (наружная), 22 мм "под ключ"

Чувствительный элемент

Латунь
≤ 60 бар: С-образная форма
> 60 бар: Спиральный тип

Механизм

Латунь

Циферблат

НР 40, 50, 63: Пластик, белый, с упором для стрелки
НР 80, 100, 160: Пластик, белый, с упором для стрелки
Черные надписи, красная стрелка-указатель предельного значения для диапазонов от 0 ... 0,6 до 0 ... 60 бар

Стрелка

Пластик, черный
HP 160: Алюминий, черный

Корпус

Пластик, черный
HP 160: Сталь, черный

Стекло

Пластик, прозрачный, защелкивающееся в корпус
HP 160: Инструментальное стекло

Оправа

без
HP 160: Сталь, черный

Опции

- Другое присоединение к процессу
- Класс точности 1.6
- Корпус стальной, черный, для HP 40, 50 и 63 с выдуваемой частью стенки
- Фланец для установки на поверхность (не для HP 40 и 50)

Специальные исполнения

Для закрытых отопительных систем

HP 63, 80
с красной стрелкой-указателем и устанавливаемым зеленым сектором, диапазоны 0 ... 4 бар, красная отметка на 2,5 или 3 бар

Для отопительных систем

HP 80, 100, 160
Диапазоны шкалы 0 ... 0,6 или 0 ... 1 бар, с увеличенной ценой деления в начале шкалы и красной стрелкой-указателем

Для рефрижераторных установок

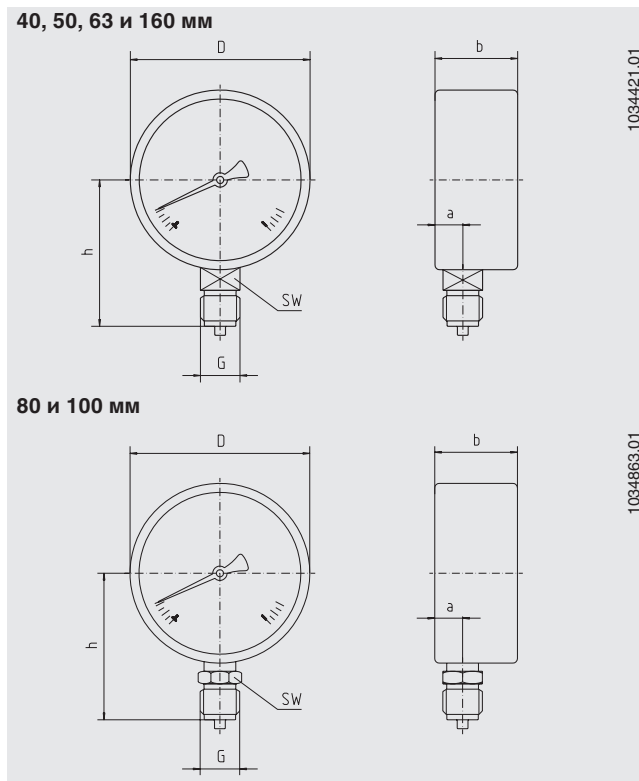
HP 63, 80
с дополнительной температурной шкалой в °C, хладагенты: R 12, R 22, R 502, R 404 а или R 134 а

Для индикации уровня воды

HP 80, 100, 160
Диапазоны шкалы от 0 ... 0.6 до 0 ... 40 бар, вторая шкала в м вод.ст.

Размеры в мм

Стандартное исполнение



HP	Размеры в мм						Масса в кг
	a	b ±0.5	D	G	h ±1	SW	
40	9.5	26	39	G 1/8 B	36	14	0.08
50	10	27.5	49	G 1/4 B	45	14	0.10
63	9.5	27.5	62	G 1/4 B	53.5	14	0.13
80	11.5	30	79	G 1/2 B	72	22	0.18
100	11.5	30.5	99	G 1/2 B	83.5	22	0.21
160	15.5	42	160	G 1/2 B	115.5	22	0.85

Присоединение к процессу по EN 837-1 / 7.3

Информация для заказа

Модель / Номинальный размер / Диапазон шкалы / Размер присоединения / Опции

© 2005 WIKA Alexander Wiegand SE & Co. KG, авторские права защищены.
Спецификации, приведенные в данном документе, отражают техническое состояние изделия на момент публикации данного документа.
Возможны технические изменения характеристик и материалов.



ТОО ВИКА Казахстан
050050 Алматы/Казахстан
Тел. (+7) 727 233-08-48
Факс: (+7) 727 278-99-05
E-mail: info@wika.kz
www.wika.kz

ВИКА Беларусь
220088 Минск/Беларусь
Тел. (+375) 17-294-57-11
Факс (+375) 17-294-57-11
E-mail: info@wika.by
www.wika.by

ТОВ ВИКА Прилад
02660 м.Київ/Україна
Тел. (+38) 044 496 83 80
Факс: (+38) 044 496 83 80
a/c 200
E-mail: info@wika.ua
www.wika.ua

АО ВИКА МЕРА
127015 Москва/Россия
Тел. (+7) 495 648-01-80
Факс: (+7) 495 648-01-81
E-mail: info@wika.ru
www.wika.ru