

Манометр с трубкой Бурдона Модель 113.13, гидрозаполненный, пластиковый корпус

WIKA Типовой лист PM 01.04

Применение

- Для измерений давления в условиях высоких динамических нагрузок и вибрации
- Для газообразных и жидких сред, не сильно вязких и не кристаллизующихся, не агрессивных по отношению к частям из медного сплава
- Гидравлика
- Компрессора

Специальные особенности

- Защита от вибрации и ударных воздействий
- Надежный и экономичный
- Конструкция по EN 837-1
- Диапазоны до 0 ... 400 бар



Манометр с трубкой Бурдона модель 113.13

Описание

Конструкция
EN 837-1

Ном.размер в мм
40, 50 и 63

Класс точности
2,5

Диапазоны шкалы
0 ... 1 и 0 ... 400 бар
а также соответствующие вакууметрические и мановакууметрические диапазоны

Предельно допустимое давление

Постоянное: 3/4 x ВПИ
Переменное: 2/3 x ВПИ
Кратковременное: ВПИ

Допустимая температура

Окружающая: -20 ... +60 °C
Измеряемая: +60 °C максимум

Температурный эффект

При отклонение температуры окружающей среды от нормальной (+20 °C): макс. ±0,4 %/10 K от диапазона

Пылевлагозащита

IP 65 по EN 60529 / МЭК 529

Стандартное исполнение

Присоединение к процессу

Медный сплав,
снизу (LM) или осевое присоединение сзади (СВМ) (НР 40 только присоединение сзади)
НР 40: G 1/8 В (внешняя), 12 мм, под ключ
НР 50, 63: G 1/4 В (внешняя), 14 мм, под ключ

Чувствительный элемент

Медный сплав,
≤ 60 бар: С-тип
> 60 бар: Спиральный тип

Механизм

Медный сплав

Циферблат

Пластиковый, белый, черные надписи, с упором для стрелки

Стрелка

Пластик, черная

Корпус

НР 40: Пластик, черная, цилиндрический
НР 50, 63: Пластик, черная, с передним фланцем
Уплотнительное кольцо между корпусом и присоединением (для диапазонов ≤ 0 ... 6 бар)

Стекло

Пластиковое, прозрачное, сваренное с корпусом

Гидрозаполнение

Глицерин 99,7 %

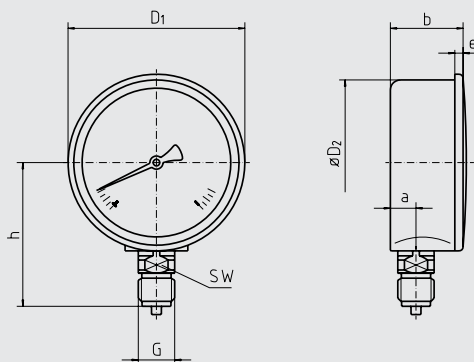
Варианты

- НР 50, 63: Фланец для установки в панель
- Монтажная клипса (только для присоединения сзади)

Размеры в мм

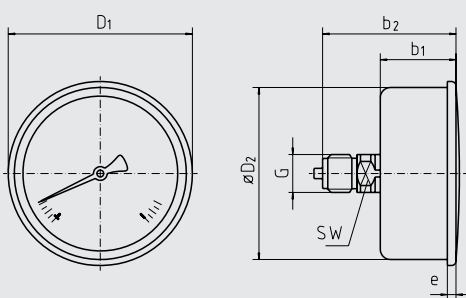
Стандартное исполнение

Снизу (LM), НР 50, 63



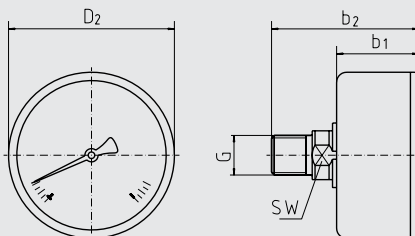
1034502.01

Осевое присоединение сзади (СВМ) (НР 50, 63)



1034510.01

Осевое присоединение сзади (СВМ), НР 40



1034499.01

НР	Размеры в мм								h ± 1	Ключ	Вес в кг
	a	b	b ₁	b ₂	D ₁	D ₂	e	G			
40	-	-	26.5	42.5	-	41	-	G 1/8 В	-	12	0.13
50	11.5	27	29	53	55	51	5	G 1/4 В	48	14	0.17
63	11.5	27	29	53	68	62.5	5	G 1/4 В	54	14	0.21

Присоединение к процессу по EN 837-1 / 7.3

Информация, необходимая для заказа

Модель / Ном.размер / Диапазон / Присоединение к процессу / Варианты

© 2005 WIKA Alexander Wiegand SE & Co. KG, все права защищены.
Спецификации и размеры, приведенные в данном документе, отражают техническое состояние изделия на момент выхода документа из печати.
Возможные технические усовершенствования конструкции и замена комплектующих производятся без предварительного уведомления.



АО "ВИКА МЕРА"
127015, г. Москва, ул. Вятская,
д.27, стр.17
Тел.:+7(495) 648-01-80
Факс:+7(495) 648-01-81
info@wika.ru www.wika.ru