

Манометр с пластинчатой пружиной Серия для химической промышленности Модель 432.50/433.50, без/с гидрозаполнением

WIKA Типовой лист PM 04.03



Применение

- Для измерений с возможностью перегрузки
- С гидрозаполнением, для измерений при высоких динамических нагрузках и вибрации
- Для газообразных, жидких и агрессивных измеряемых сред, а также в агрессивных окружающих условиях
- Перерабатывающая промышленность: нефтяная, газовая, машиностроение, пищевая и др.

Специальные особенности

- Большой ассортимент особых исполнений
- Совместимость с преобразователем в токовый сигнал
- Полностью из CrNi-стали
- Диапазоны измерений с 0 ... 16 мбар

Описание

Исполнение

EN 837-3

Номинальный размер

100, 160

Класс точности (погрешность, %)

1,6

Диапазоны измерений

0 ... 16 мбар до 0 ... 250 мбар (Фланец- 160 мм)

0 ... 400 мбар до 0 ... 40 бар (Фланец- 100 мм)

также все диапазоны для вакууметрического или мановакууметрического избыточного давления

Рабочие диапазоны

Постоянное: ВПИ (Верхний предел измерения)

Переменное: 0,9 x ВПИ



Манометр с пластинчатой пружиной Модель 432.50

Стойкость к перегрузкам

5 x диапазон измерения, макс. 40 бар

Допустимая температура

окружающая среда: -20...+60 °C

измеряемая среда: максимум +100 °C

Влияние температуры

При изменении температуры окружающей среды, дополнительная погрешность $\pm 0,8 \%$ /10 K от соответствующего значения шкалы

Пылевлагозащита

IP 54 по EN 60 529 / IEC 529

(с гидрозаполнением IP 65)

Стандартное исполнение

Присоединение к нижнему фланцу

Cr-Нисталь, наружная резьба G 1/2 B, SW 22

Измерительный элемент

≤ 0,25 бар: CrNi-сталь 1.4571

> 0,25 бар: NiCrCo-сплав

Уплотнение камеры давления

FPM

Механизм

CrNi-сталь

Циферблат

алюминий, белый, шкала чёрного цвета

Стрелка

алюминий, чёрного цвета

Гидрозаполнение (Модель 433.50)

глицерин 86,5 %

Варианты, продолжение

- Более высокий класс точности: 1,0 или 0,6
- Открытый присоединительный фланец по DIN/ANSI от DN 15 до DN 80 (предпочтительные ном. размеры DN 25 и 50 или DN 1" и 2" по Типовому листу IN 00.10)
- Безопасное исполнение с прочной фронтальной стенкой (Модель 43X.30).
- Детали, соприкасающиеся с измеряемой средой из материалов: PTFE (Модель 45X.50), Hastelloy B2, Hastelloy C4, Монель, Никель, Тантал, Титан, Серебро. Безопасное исполнение с прочной фронтальной стенкой (Модель 45X.30).
- Электроконтакты (Типовой лист AE 08.02), при гидрозаполнении, изоляционное масло
- Датчик Холла (Типовой лист AE 08.02)

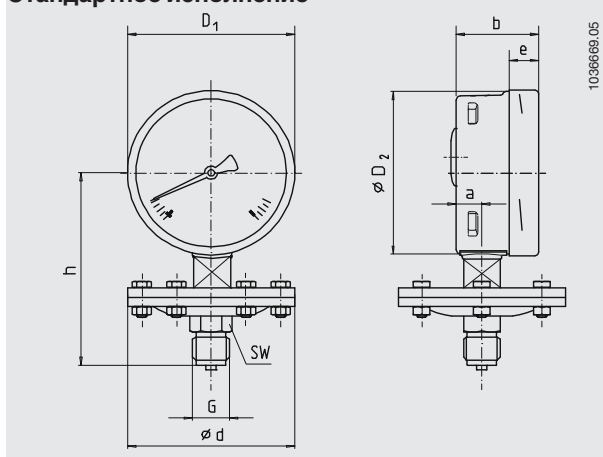
Приборы со специальным допуском к эксплуатации:¹⁾

- DVGW-декларация для использования в установках газоснабжения
- Регистрация DIN/DVGW: реле по EN 1854
- Реле давления по VdTUV- инструкции, Издание 100/1
- Конструкционный допуск к эксплуатации для установки в пыле-взрывобезопасной зоне (зона 10)
- Конструкционный допуск к эксплуатации для установки в опасной зоне 0

1) спецификация по запросу

Размеры в мм

Стандартное исполнение



Варианты

- Другие присоединения
- Исполнение с выдуваемой задней стенкой (Модель 432.30 - сухой, 433.30 - гидрозаполненный)
- Перегрузка: 10 x ВПИ, макс. 40 бар
- Допустимое отрицательное давление до -1 бар
- Макс. температура измеряемой среды до +200 °C

НР	Диапазон в бар	Размеры в мм							Масса в кг		
		d	a	b	D ₁	D ₂	e	G	h ± 2	SW	
100	≤ 0,25	160	15,5	49,5	101	99	17,5	G 1/2 B	119	22	2,50
160	≤ 0,25	160	15,5	49,5	161	159	17,5	G 1/2 B	149	22	2,90
100	> 0,25	100	15,5	49,5	101	99	17,5	G 1/2 B	117	22	1,30
160	> 0,25	100	15,5	49,5	161	159	17,5	G 1/2 B	147	22	1,70

Стандартное присоединение по EN 837-1 / 7.3

Форма заказа

Модель/Номинальный размер/Диапазон/Размер присоединения/Положение присоединения/Варианты

Спецификации и размеры, приведенные в данном документе, отражают техническое состояние изделия на момент выхода данного документа из печати. Возможные технические усовершенствования конструкции и замена комплектующих производятся без предварительного уведомления.



АО "ВИКА МЕРА"
127015 г. Москва, ул. Вятская,
д.27, стр.17
Тел.: +7(495) 648-01-80
Факс: +7(495) 648-01-81
info@wika.ru www.wika.ru