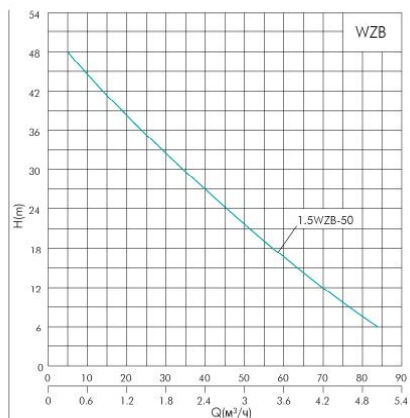
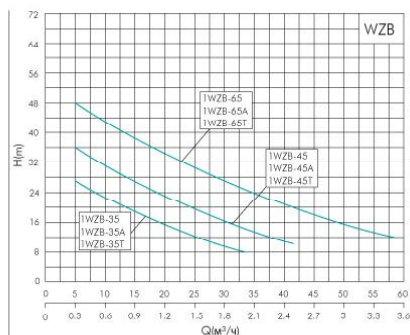


**SHIMGE®****WZB**

САМОВСАСЫВАЮЩИЕ ВИХРЕВЫЕ НАСОСЫ

WZB**График характеристики****Применение**

Для перекачивания чистой воды без песка и твердых частиц, для перекачивания неагрессивной жидкости. Большая высота всасывания, самовсасывание. Низкий расход энергии. Особенно для подачи воды в системе с низким давлением и для орошения. Установить во внутри помещения, или на месте, где защищено от атмосферного воздействия.

Условия работы

Высота всасывания до 8м.
Температура перекачиваемой жидкости до +60°C.
Температура окружающей среды до +40°C.
Максимальное рабочее давление: 6 бар.

Мотор

2-полюсный асинхронный двигатель: 50Hz.
Степень изоляции: класс В.
Степень защиты: IP 44.
Оснащен конденсатором и термозащитой.

Материал

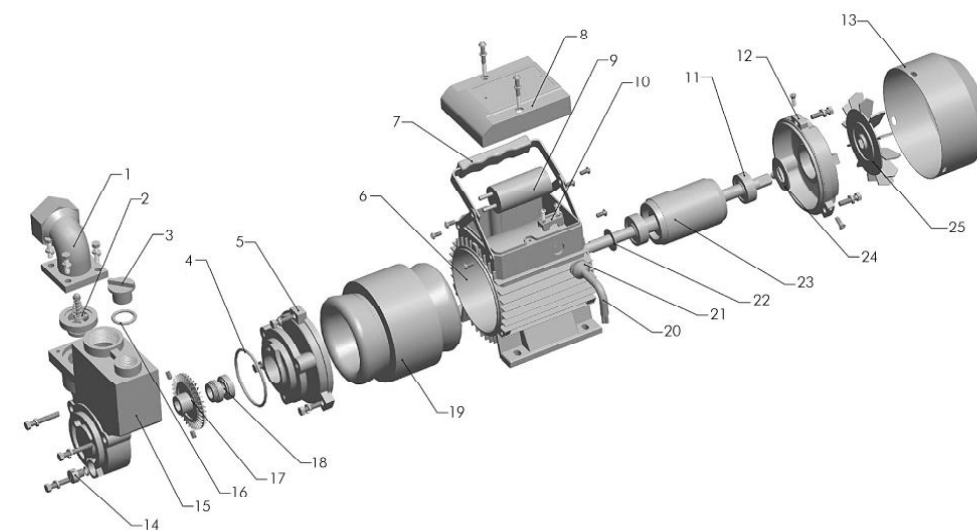
Корпус насоса: чугун.
Корпус мотора: алюминий или чугун
Крыльчатка: латунь.
Вал ротора: нержавеющая сталь или углеродистая сталь марка 45#.
Торцевое уплотнение: керамика – графит.
Медная обмотка.

SHIMGE®**WZB**

САМОВСАСЫВАЮЩИЕ ВИХРЕВЫЕ НАСОСЫ

Скорость вращения двигателя: 2850 об/мин.

Модель	Мощность		Впускное отверстие	Выпускное отверстие	Макс. подача (м³/ч)	Макс. напор (м)	Максимальная Высота всасывания (м)	Размеры (мм)	Вес брутто (кг)
	кВт	HP							
1WZB-35	0.37	0.5	1	1	2	30	8	290×175×240	9
1WZB-45	0.55	0.75	1	1	2.5	40	8	300×185×260	11.5
1WZB-65	0.75	1	1	1	3.5	50	8	315×200×260	14
1.5WZB-50	1.1	1.5	1.5	1.5	5	50	8	310×210×305	18.5
1WZB-35A	0.37	0.5	1	1	2	30	8	270×180×235	8
1WZB-45A	0.55	0.75	1	1	2.5	40	8	285×185×260	10
1WZB-65A	0.75	1	1	1	3.5	50	8	285×185×260	12
1WZB-35T	0.37	0.55	1	1	2	30	8	275×200×260	9.5
1WZB-45T	0.55	0.75	1	1	2.5	40	8	285×205×275	12.5
1WZB-65T	0.75	1	1	1	3.5	50	8	285×205×275	14.5



No.	Компонент	No.	Компонент	No.	Компонент	No.	Компонент
1	впускное отверстие	7	ручки	13	чехол вентилятора	19	статор
2	обратный клапан	8	крышка клемной коробки	14	водоотводный вентиль	20	кабель
3	воздухоотводный вентиль	9	конденсатор	15	корпус насоса	21	муфта кабеля
4	уплотнительная прокладка	10	планка, нажимающая кабель	16	уплотнительная прокладка	22	водонепроницаемое кольцо
5	присоединение	11	подшипник	17	крыльчатка	23	ротор
6	корпус мотора	12	концевая торцевая крышка	18	торцевое уплотнение	24	волнистая пружина
-	-	-	-	-	-	25	вентилятор