

Расчет и выбор автомата

Автоматический выключатель (автомат) обеспечивает защиту проводки от превышения нагрузки и короткого замыкания.

Таблица 1

Выбор автоматического выключателя в зависимости от тока нагрузки, сечения провода/кабеля и способа прокладки, ГОСТ Р 50345-2010 (МЭК 60364-5-52)

Ном. ток автоматического выключателя	Однофазная цепь												Трёхфазная цепь											
	1.5	2.5	4	6	10	16	25	35	1.5	2.5	4	6	10	16	25	35								
Сечение кабеля (мм²)	1.5	2.5	4	6	10	16	25	35	1.5	2.5	4	6	10	16	25	35								
Тип установки	Макс. ном. ток (А) используемого автоматического выключателя																							
А: в кабелепроводе или непосредственно в теплоизолированной стене, молдинге, наличнике, оконной раме																								
Одножильный кабель	10	16	25	32	40	50	80	80	10	16	20	25	40	50	70	80								
Многожильный кабель	10	16	25	32	40	50	70	80	10	16	20	25	32	50	50	80								
В: в кабелепроводе в стене, в кабельном жёлобе или канале в стене, в пустотелом элементе здания																								
Одножильный кабель	16	20	32	40	50	70	100	125	10	20	25	32	40	63	80	100								
Многожильный кабель	16	20	25	32	50	50	80	80	10	20	25	32	40	63	80	80								
С: непосредственно в стене, подвеска под потолком, в перфорированном кабельном лотке, в кирпичной стене																								
Одножильный или многожильный кабель	16	25	32	40	63	80	100	125	16	20	32	40	50	70	80	100								
D: в кабелепроводе в земле																								
Многожильный или одножильный кабель	20	25	32	40	50	70	80	80	16	20	25	32	50	63	80	80								
D: непосредственно в земле																								
Многожильный или одножильный кабель	20	25	32	40	63	80	100	125	16	20	32	40	50	70	80	100								
E: на открытом воздухе, на кабельной лестнице, в перфорированном кабельном лотке																								
Многожильный кабель	20	25	40	40	70	80	100	125	16	25	32	40	50	80	100	125								

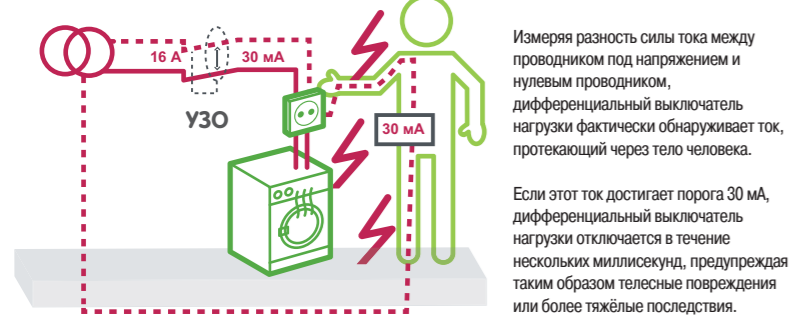
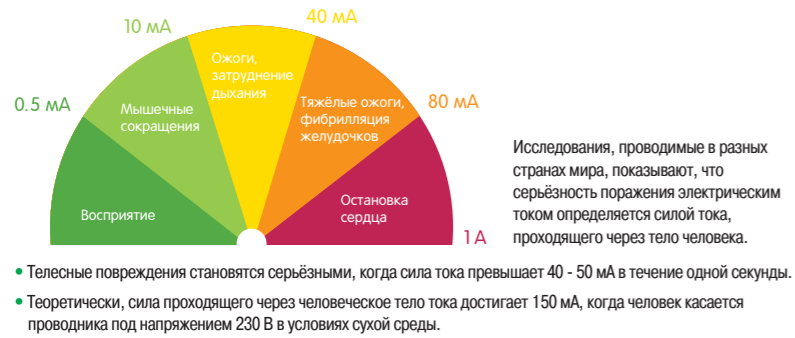
Таблица 2

Выбор автоматического выключателя для использования с электроприборами

Мощность (кВт) / Производительность / Вместимость + Ном. ток автоматического выключателя (А)																											
Кондиционер	Холодильник	Кипятильник	Водонагревательная колонка	Электропаяльник	Блендер (загрузка 50%)	Пылесос	Тостер	Электроплита	Комнатный нагреватель	Стиральная машина	Электроутюг	Фотокопирующий аппарат	Кулер (10 л/ч)														
1	6А	165 л	6А	1	6А	1,2	6А	1,5	10А	0,2	6А	1,2	6А	1,2	6А	0,75	6А	1	6А	0,3	6А	0,75	6А	1,5	10А	0,5	3А
2,2	16А	285 л	6А	3	16А	4	20А	2,2	6А	0,8	6А	2	6А			2	10А	2	10А	1,3	10А	1,25	6А				
3	25А			6	32А					4,5	25А									1,5	10А						
Тип выкл.	C	C	V	V	V	C	C	V	V	V	C	V	C	C													

Расчет и выбор УЗО

Устройство Защитного Отключения (УЗО), в зависимости от номинального тока утечки, обеспечивает защиту: 100 и 300 мА – от пожара; 30 мА – от пожара и жизни от удара током; 10 мА – жизни от удара током.



- Рекомендация по применению УЗО**
- Применение УЗО и дифавтоматов Easy9 обеспечивает защиту даже в случае отсутствия заземления
 - Противопожарное УЗО
 - Противопожарное УЗО обеспечивает защиту от токов утечки в 100 и 300 мА, на которые не отреагирует автомат, но которые способны вызвать пожар.
 - Противопожарное УЗО не защищает жизнь и здоровье при ударе током.

Пример вводных для расчета

Мощность плиты – 3 кВт однофазного тока 220 В, 50 Гц.
Длина 3-жильного, проложенного в стене провода от электрощитка до плиты – 15 м.

- Расчет рабочего тока провода**
Рабочий ток провода определяется исходя из подключаемой к проводу мощности, в первом приближении по формуле:
Ток (А) = Мощность (Вт) / Напряжение (В)
Расчет: 13,64 А = 3000 Вт / 220 В
или менее точно
Ток (А) = Мощность (кВт) x 4,5
Расчет: 13,5 А = 3 кВт x 4,5
- Выбор номинального тока автомата (ном. ток In)**
Номинальный рабочий ток автомата должен обеспечить отключение питания при превышении рабочего тока и нормальную работу при токе меньше, чем рабочий ток.
Выбираем номинал 16 А при сечении 2,5 мм² (номинал 10 А будет выключаться, 20 А не защитит проводку)
- Выбор время-токовой характеристики**
Автомат с характеристикой В применяется в случаях отсутствия пусковых токов: освещение, чайник, кипятильник, водонагреватель, электроплита, утюг и т.д.; с характеристикой С - применяется в случаях наличия небольших пусковых токов: стиральная машина, холодильник, пылесос, кондиционер и другие бытовые приборы с электрическими моторами.
Выбор характеристики автомата: кривая В
- Выбор автомата**
Номинальный рабочий ток: 16 А
Время-токовая характеристика: кривая В
Выбранный автомат Easy9: **EZ9F14116**

Easy9

Выгодное качество

5 уровней электрозащиты на оборудовании Easy9

Защита	Оборудование	Функция
Полная защита	Чувствительной электроники	Устройства защиты от импульсных перенапряжений (УЗИП)
Расширенная защита	Техники от перегорания	Дифференциальные выключатели нагрузки с защитой от превышения напряжения (УЗО)
Улучшенная защита	От пожара	Противопожарные дифференциальные выключатели нагрузки (УЗО)
Стандартная защита	От удара током	Дифференциальные выключатели нагрузки (УЗО)
Базовая защита	От короткого замыкания и перегрузки	Автоматические выключатели
Управление питанием	Включение и отключение напряжения	Выключатели нагрузки (мини-рубильники)

Выгодное качество Easy9

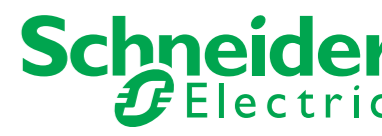
Преимущества Easy9

- Автоматические выключатели**
 - Технологическая платформа 4-ого поколения
 - Технология «мгновенного включения» от Schneider Electric
 - Селективная токовая защита при совместном использовании автоматов с время-токовыми характеристиками C и B
 - Безопасные клеммы, обеспечивающие качественное подключение (невозможность попадания подключаемого проводника в заклепное пространство)
 - Ударопрочный корпус из специального ABS-пластика, скрепленный 6 металлическими заклепками, с монолитной лицевой панелью обеспечивает многократное срабатывание автомата без изменения его характеристик
- Дифференциальные выключатели нагрузки (УЗО)**
 - Защита человека от поражения электрическим током, универсальная и противопожарная защита
 - Селективная защита по току утечки
 - Защита от превышения напряжения – отключение питания при 280 В
 - УЗО класса AC и A, реагирующее на пульсирующий постоянный дифференциальный ток
 - Повышенная теплоотдача облегченного корпуса УЗО
- Дифференциальные автоматические выключатели**
 - Защита от поражения током, от короткого замыкания и превышения нагрузки
 - Компактный, ширина 36 мм
 - 2 дугогасительные камеры
- Устройства защиты от импульсных перенапряжений (УЗИП)**
 - Максимальный ток разряда – 45000 А
- Выключатели нагрузки (мини-рубильники)**
 - Безопасное отключение тока до 125 А двойным разрывом цепи мостиковым расцепителем



www.schneider-electric.com

100% выходной контроль технических характеристик продукции



Автоматические выключатели

Защита от коротких замыканий и перегрузок

Кол-во полюсов	1 полюс		2 полюса		3 полюса		4 полюса	
Ном. ток (In)	Кривая В	Кривая С	Кривая В	Кривая С	Кривая В	Кривая С	Кривая В	Кривая С
6 А	EZ9F14106	EZ9F34106	EZ9F14206	EZ9F34206	EZ9F14306	EZ9F34306	EZ9F14406	EZ9F34406
10 А	EZ9F14110	EZ9F34110	EZ9F14210	EZ9F34210	EZ9F14310	EZ9F34310	EZ9F14410	EZ9F34410
16 А	EZ9F14116	EZ9F34116	EZ9F14216	EZ9F34216	EZ9F14316	EZ9F34316	EZ9F14416	EZ9F34416
20 А	EZ9F14120	EZ9F34120	EZ9F14220	EZ9F34220	EZ9F14320	EZ9F34320	EZ9F14420	EZ9F34420
25 А	EZ9F14125	EZ9F34125	EZ9F14225	EZ9F34225	EZ9F14325	EZ9F34325	EZ9F14425	EZ9F34425
32 А	EZ9F14132	EZ9F34132	EZ9F14232	EZ9F34232	EZ9F14332	EZ9F34332	EZ9F14432	EZ9F34432
40 А	EZ9F14140	EZ9F34140	EZ9F14240	EZ9F34240	EZ9F14340	EZ9F34340	EZ9F14440	EZ9F34440
50 А	EZ9F14150	EZ9F34150	EZ9F14250	EZ9F34250	EZ9F14350	EZ9F34350	EZ9F14450	EZ9F34450
63 А	EZ9F14163	EZ9F34163	EZ9F14263	EZ9F34263	EZ9F14363	EZ9F34363	EZ9F14463	EZ9F34463
Кол-во модулей (Ш = 18 мм)	1		2		3		4	

Дифференциальные выключатели нагрузки (УЗО) и дифференциальные автоматические выключатели (дифавтоматы)

УЗО - Защита от удара током

Дифференциальные выключатели нагрузки, тип АС			
Кол-во полюсов	2 полюса		4 полюса
Ном. ток (In)	10 mA	30 mA	30 mA
25 А	EZ9R14225	EZ9R34225	EZ9R34425
40 А	-	EZ9R34240	EZ9R34440
63 А	-	EZ9R34263	EZ9R34463
Ном. напряжение (Ue)	220 В, 50 Гц		400 В, 50 Гц
Кол-во модулей (Ш = 18 мм)	2		4

Дифавтомат - Защита от удара током

Дифференциальные автомат. выключатели, тип АС 30 mA	
Кол-во полюсов	1 полюс + нейтраль
Ном. ток (In)	Кривая С
10 А	EZ9D34610
16 А	EZ9D34616
20 А	EZ9D34620
25 А	EZ9D34625
32 А	EZ9D34632
Ном. напряжение (Ue)	230 В пер. тока, 50 Гц
Кол-во модулей (Ш = 18 мм)	2

Противопожарное УЗО

Дифференциальные выключатели нагрузки, тип АС			
Кол-во полюсов	2		4
Ном. ток (In)	100 mA	300 mA	300 mA
40 А	EZ9R54240	EZ9R64240	EZ9R54440
63 А	EZ9R54263	EZ9R64263	EZ9R64463
Ном. напряжение (Ue)	220 В		400 В
Кол-во модулей (Ш = 18 мм)	2		4

Улучшенная защита

Противопожарное УЗО, тип А, с защитой от превышения напряжения свыше 280 В

Дифференциальные выключатели нагрузки, тип А		
Номинальный ток (In)	100 mA	300 mA
40 А	EZ9R74240*	EZ9R84240*
63 А	EZ9R74263*	EZ9R84263*
Ном. напряжение (Ue)	230 В	
Рабочая частота	230 В, 50 Гц	
Кол-во модулей (Ш = 18 мм)	2	

(*) Перенапряжение: 280 В.

Устройства защиты от импульсных помех (УЗИП)

Защита от скачков напряжения до 6000 В (аварии и непрямые удары молний)

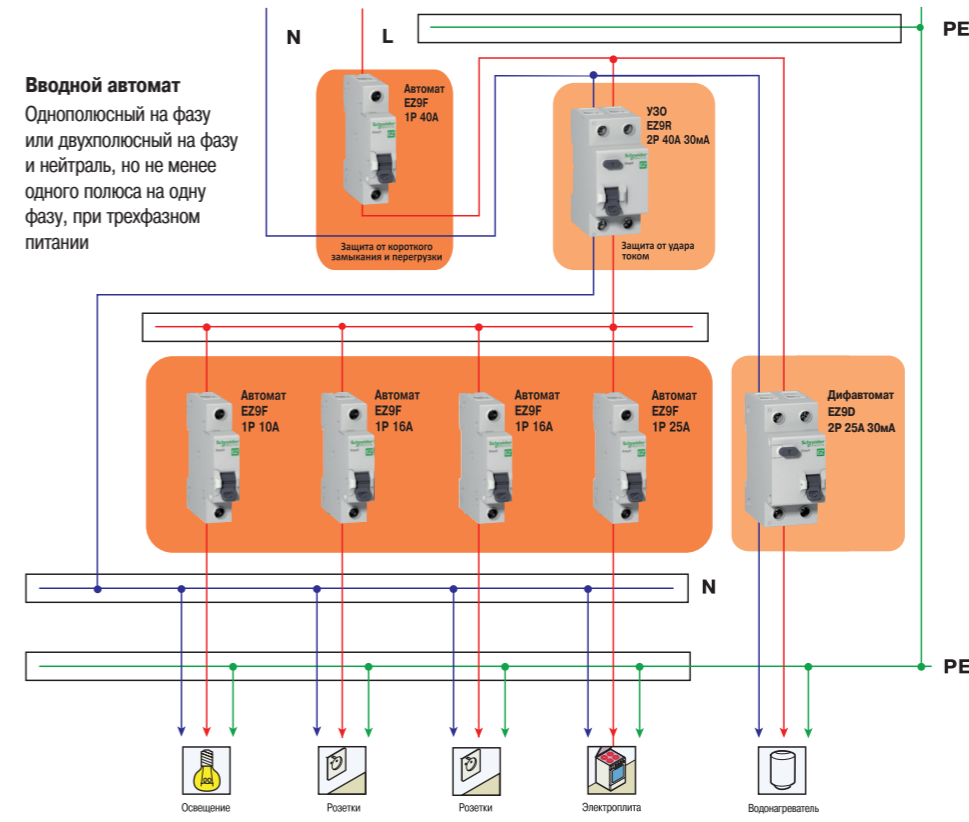
Кол-во полюсов	1 полюс + нейтраль	3 полюса	3 полюса + нейтраль
Характеристики	EZ9L33620	EZ9L33620	EZ9L33720
Макс. ток разряда (Imax.)	20 kA	20 kA	45 kA
Ном. ток разряда (In)	10 kA	10 kA	20 kA
Уровень защиты от перенапряжений (Up)	1.3 кВ	1.3 кВ	1.5 кВ
Кол-во модулей (Ш = 18 мм)	2	3	4

Выключатели нагрузки (мини-рубильники)

Управление электропитанием до 125 А

Кол-во полюсов	1 полюс	2 полюса	3 полюса	4 полюса
Ном. ток (Ie)	EZ9S16140	EZ9S16240	EZ9S16340	EZ9S16440
40 А	EZ9S16140	EZ9S16240	EZ9S16340	EZ9S16440
63 А	EZ9S16163	EZ9S16263	EZ9S16363	EZ9S16463
80 А	EZ9S16180	EZ9S16280	EZ9S16380	EZ9S16480
100 А	EZ9S16191	EZ9S16291	EZ9S16391	EZ9S16491
125 А	EZ9S16192	EZ9S16292	EZ9S16392	EZ9S16492
Ном. напряжение (Ue)	230 В, 50/60 Гц		400 В, 50/60 Гц	
Кол-во модулей (Ш = 18 мм)	1	2	4	3

Пример схемы квартирного группового распределительного щита в соответствии с ГОСТ Р 51628 2000



Вводной автомат
Однополюсный на фазу или двухполюсный на фазу и нейтраль, но не менее одного полюса на одну фазу, при трехфазном питании

Защита УЗО
УЗО должно быть защищено автоматом с номиналом меньшим или равным рабочему току УЗО

Подключение УЗО
Нейтральный проводник проводки должен подключаться к клемме, обозначенной символом "N"

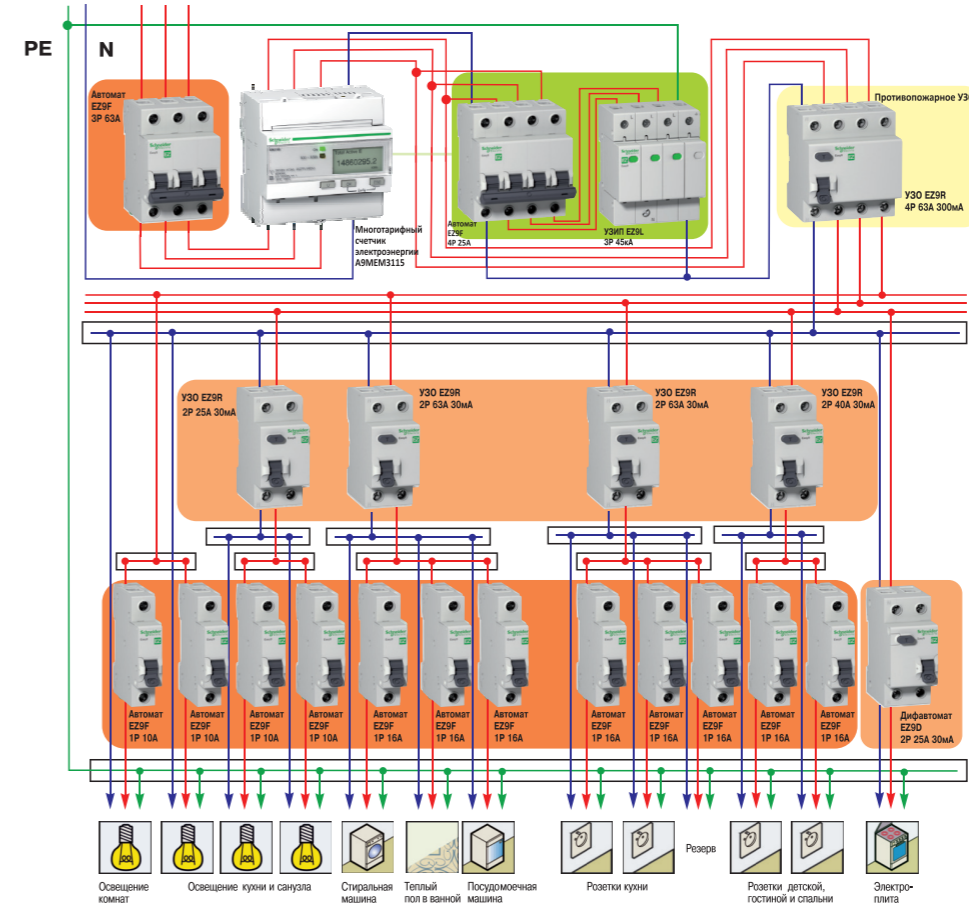
Применение УЗО
Для влажных помещений рекомендуется установка УЗО 10 mA

Дифавтомат
Защита отдельных линий, дополнительная защита автоматом не требуется

Подключение дифавтомата
Нейтральный проводник проводки должен подключаться к клемме, обозначенной символом "N"

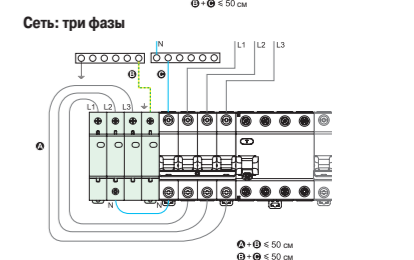
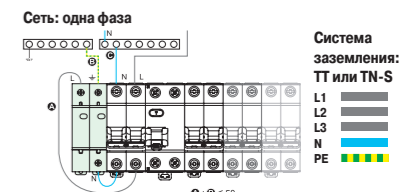
Проверка работоспособности
Проверка УЗО и дифавтоматов осуществляется нажатием на кнопку «Тест» не реже 1 раза в месяц. Исправный аппарат отключится

Пример схемы группового распределительного щита с трехфазным питанием (индивидуальное здание, дом, дача)



Защита УЗИП
УЗИП должно быть защищено автоматическим выключателем в соответствии с таблицей

Референс УЗИП	Референс авт. выкл.
EZ9L33620	EZ9F34216
EZ9L33345	EZ9F34325
EZ9L33720	EZ9F34416
EZ9L33745	EZ9F34425



Подключение УЗИП
Сумма длин проводов, идущих от защищаемой цепи к УЗИП и от УЗИП до заземления, не должна превышать 50 м

Однофазное питание
В случае однофазного питания вводной автомат, УЗИП и противопожарное УЗО заменяются на двухполюсные аппараты необходимого номинала