

Манометрический термометр с электрическим выходным сигналом из нержавеющей стали Модели TGT73.100 и TGT73.160

WIKA Типовой лист TV 17.10



сертификаты
смотри на стр.15

intelliTHERM®

Применение

- Химия, нефтехимия
- Нефтяная и газовая промышленность
- Энергетика, возобновляемые источники энергии
- Машиностроение, промышленные установки и резервуары

Отличительные особенности

- Экономичное измерение температуры „2 в 1“
- Компактная конструкция
- Диапазоны применения от -200 ... +700 °C
- „Plug-and-Play“, поэтому схемы с преобразователем не требуется



Манометрический термометр модель TGT73.100
Рис. слева: положение присоединения снизу
(радиальное)
Рис. справа: положение присоединения сзади
(осевое)

Описание

Термометры intelliTHERM®, модель TGT73, находят свое применение везде, где необходимо иметь показание температуры процесса на месте измерения и, кроме того, передать сигнал на центральный пульт или дистанционный щит управления.

Благодаря совмещению механической системы измерения с электронной обработкой сигнала надежное считывание температуры процесса возможно даже выходе из строя электропитания.

Различные варианты исполнения модели TGT73 позволяют адаптировать данные термометры к любому присоединению к процессу и любому месту измерения. Оснащение корпуса термометра поворотным и наклонным механизмом даёт возможность установить его точно под нужным углом зрения. Используя модель с контактным чувствительным элементом (без погружения в измеряемую среду), можно измерять и регулировать температуру даже на трубах очень малого диаметра.

Электронный температурный преобразователь, интегрированный в высококачественный механический термометр, соединяет в себе преимущества передачи электрического сигнала и показания механической системы измерения по месту.

Диапазон измерений (электрический выходной сигнал) настраивается автоматически по показаниям механического измерения, т.е. шкала всего диапазона соответствует 4 ... 20 мА.

Стандартное исполнение

Принцип измерения

Заполнение инертным газом

Номинальный размер в мм

100, 160

Типы присоединений

- S Стандартное (резьбовое, неподвижное)
- 1 Присоединение гладкое (без резьбы)
- 2 Присоединение поворотное
- 3 Накладная гайка
- 4 Присоединение резьбовое (передвигаемое по штоку)
- 5 Накладная гайка и резьбовой переходник
- 6 Присоединение резьбовое (передвигаемое по капилляру или по защитному спиральному шлангу)
- 7 Присоединение резьбовое к корпусу

Расположение присоединения

- Положение присоединения сзади (осевое)
- Положение присоединения снизу (радиальное)
- Положение присоединения сзади (наклонно-поворотное исполнение)
- Приборы с капиллярами

Класс точности

Класс 1 по EN 13190

Область применения

Длительная нагрузка (1 Jahr): диапазон измерений (EN 13190)

Кратковременная нагрузка (макс. 24 час): диапазон шкалы (EN 13190)

Номинальные диапазоны измерения и условия эксплуатации

EN 13190

Корпус, кольцо, присоединение к процессу

Нержавеющая сталь 1.4301

Погружной шток

Нержавеющая сталь 1.4571

Корпус, наклонно-поворотное закрепление

Нержавеющая сталь, с возможностью наклона на 90° и поворота на 360°

Контактный резервуар

120 x 22 x 12 мм, нержавеющая сталь 1.4571

Капилляр

Ø 2 мм, нержавеющая сталь 1.4571, минимальный радиус изгиба 6 мм

Стандартный капилляр: макс. 60 м

Капилляр с защитным спиральным шлангом: макс. 40 м

Капилляр с оплеткой из ПВХ макс. 20 м

Длина по спецификации заказчика

Циферблат

Алюминий, белый, шкала черная

Окно

Ламинированное стекло

Стрелки

Алюминий, черные, контрольная стрелка

Электрическое подключение

Угловой соединитель

Предельные температуры хранения и транспортировки

-40 ... +70 °C (EN 13190) без гидрозаполнения

-20 ... +70 °C (EN 13190) с гидрозаполнением

Допустимая температура воздуха на корпусе

0 ... 40 °C макс. (другие по запросу)

Допустимое давление на штоке

макс. 25 бар, статическое

Вид защиты

IP 65 по IEC 60529

Виды закрепления для приборов с капилляром

- Крепёжный фланец сзади, нержавеющая сталь
- Приборный кронштейн, алюминиевое литьё под давлением
- Крепёжный фланец спереди, нержавеющая сталь

Варианты

- Шкала в °F, °C/°F (двойная шкала)
- Корпус с гидрозаполнением
- Защитное покрытие для капилляра: гибкий спиральный шланг Ø 7 мм, или оплетка из ПВХ
- Шток диаметром Ø 6, 10, 12 мм (другие по запросу)
- Особые диапазоны измерений или дизайн циферблата (по запросу)

Присоединение кабеля

Угловой соединитель из PA6, черный, IP 65, макс. 1,5 мм²



Резьбовое присоединение кабеля M20 x 1,5

Электрические параметры		intelliTHERM® модели TGT73.100 и TGT73.160	
Напряжение питания U_B	DC $12 \leq U_B \leq 30$ В		
Влияние напряжения питания	$\leq 0,1$ % диапазона / 10 В		
Допустимая остаточная пульсация	≤ 10 % ss		
Выходной сигнал, вариант I	4 ... 20 мА, 2-проводной, пассивный, по NAMUR NE43		
Допустимая максимальная нагрузка R_A	$R_A \leq (U_B - 12 \text{ В})/0,02 \text{ А}$, где R_A в Ом и U_B в В, но не более 600 Ом		
Влияние нагрузки	$\leq 0,1$ % диапазона		
Выходной сигнал, вариант II	0 ... 10 В, 3-проводной		
Полное сопротивление на выходе	0,5 Ом		
Нагрузочная способность на выходе	2 ... 100 кОм		
Скорость выборок (измерения мгновенных значений)	600 мс Частота дискретизации сигнала сенсора		
Линейность характеристики	$\leq 1,0$ % диапазона (настройка пред. значения)		
Точность выходного сигнала	0,2 % диапазона (только для электроники)		
Разрешающая способность	0,15 % диапазона (разрешение 10 бит на 360°)		
Время отклика	$> 1/s$		
Угол поворота входного сигнала	0 ... 270 °		
Стабильность электроники	$< 0,3$ % диапазона		
Температурная погрешность, электроника	$< 0,3$ % диапазона/10 К (во всем температурном диапазоне)		
Время разогрева	≤ 5 мин		
Допустимая температура окр. среды	0 ... 40 °С		
Допустимая температура хранения	-40 ... +70 °С без гидрозаполнения -20 ... +70 °С с гидрозаполнением		
Электромагнитная совместимость (EMV)	2004/108/EG, EN 61326 эмиссии (группа 1, класс В) помехоустойчивость (зона промышленного применения)		
Электрическое подключение	посредством углового соединителя, поворачиваемого на 180°, макс. 1,5 мм ² , защита провода, резьбовое присоединение кабеля M20 x 1,5, внешний диаметр кабеля 7 ... 13 мм, вкл. элемент разгрузки от натяжения		
Вид защиты	IP 65 по IEC 60529 Защита от неправильной полярности		
Распределение контактных зажимов в зависимости от варианта выходного сигнала	Клемма Art 1 2 3 4 5 6	Вариант I 4 ... 20 мА Земля I+ зарезервирована зарезервирована зарезервирована зарезервирована	Вариант II 0 ... 10 В Земля U _B + U _{out} зарезервирована зарезервирована зарезервирована

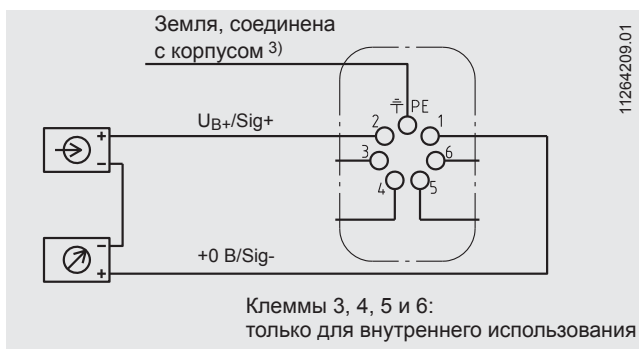
Диазоны шкалы и измерений ¹⁾, пределы погрешности (EN 13190)

Градуировка шкалы по стандартам WIKA

Диапазон шкалы в °С	Диапазон измер. в °С	Цена деления в °С	Предел погрешности в ± °С
-80 ... +60	-60 ... +40	2	2
-60 ... +40	-50 ... +30	1	1
-40 ... +60	-30 ... +50	1	1
-30 ... +50	-20 ... +40	1	1
-20 ... +60	-10 ... +50	1	1
-20 ... +80	-10 ... +70	1	1
0 ... +60	+10 ... +50	1	1
0 ... +80	+10 ... +70	1	1
0 ... +100	+10 ... +90	1	1
0 ... +120	+10 ... +110	2	2
0 ... +160	+20 ... +140	2	2
0 ... +200	+20 ... +180	2	2
0 ... +250	+30 ... +220	5	2,5
0 ... +300	+30 ... +270	5	5
0 ... +400	+50 ... +350	5	5
0 ... +500	+50 ... +450	5	5
0 ... +600	+100 ... +500	10	10
0 ... +700	+100 ... +600	10	10

1) Диапазон измерений ограничен на циферблате двумя треугольными метками.
В этом диапазоне действует указанный предел погрешности согласно DIN EN 13190.

Распределение контактных зажимов ²⁾



2) Для трехпроводного присоединения (см. Руководство по эксплуатации)

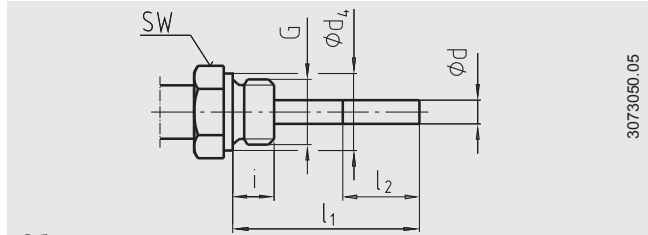
3) Это присоединение нельзя использовать для выравнивания потенциалов. Выравнивание потенциалов осуществлять через присоединение к процессу.

Типы присоединений

Тип стандартный (Присоединение резьбовое неподвижное) ¹⁾

Стандартная длина установки $l_1 = 63, 100, 160, 200, 250$ мм

Номинальный размер НР	Присоединение к процессу		Размеры в мм		
	G	i	SW	d_4	$\varnothing d$
100, 160	G ½ B	14	27	26	8
	G ¾ B	16	32	32	8
	½ NPT	19	22	-	8
	¾ NPT	20	30	-	8



Обозначения:

G Наружная резьба SW Размер под ключ
i Длина резьбы $\varnothing d$ Диаметр штока
 $\varnothing d_4$ Диаметр бурта l_2 Активная длина

3073050.05

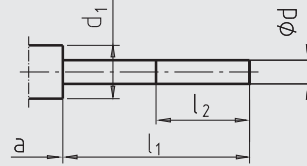
Тип 1 Присоединение гладкое (без резьбы)

Стандартная длина установки $l_1 = 100, 140, 200, 240, 290$ мм

Основа для типа 4 - присоединения резьбового

Номинальный размер НР	Размеры в мм		Размеры в мм	
	d_1 ¹⁾	$\varnothing d$	a для осевого присоед.	a для наклон.-поворотн. корп.
100, 160	18	8	15	25

1) Не для исполнения с капилляром



Обозначения:

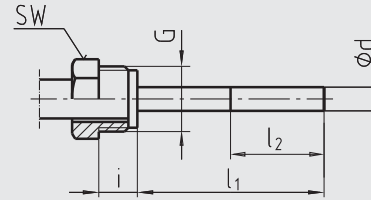
a Расстояние до корпуса/ шарнира $\varnothing d$ Диаметр штока
 $\varnothing d_1$ Диаметр бурта l_2 Активная длина

3073050.05

Тип 2 Присоединение поворотное

Стандартная длина установки $l_1 = 80, 140, 180, 230$ мм

Номинальный размер НР	Присоединение к процессу		Размеры в мм	
	G	i	SW	$\varnothing d$
100, 160	G ½ B	20	27	8
	M20 x 1,5	15	22	8



Обозначения:

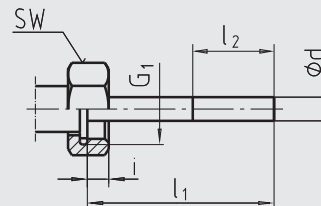
G Наружная резьба $\varnothing d$ Диаметр штока
i Длина резьбы, вкл. бурт l_2 Активная длина
SW Размер под ключ

3073050.05

Тип 3 Накладная гайка

Стандартная длина установки $l_1 = 89, 126, 186, 226, 276$ мм

Номинальный размер НР	Присоединение к процессу		Размеры в мм	
	G_1	i	SW	$\varnothing d$
100, 160	G ½	8,5	27	8
	G ¾	10,5	32	8
	M24 x 1,5	13,5	32	8



Обозначения:

G_1 Внутренняя резьба $\varnothing d$ Диаметр штока
i Длина резьбы l_2 Активная длина
SW Размер под ключ

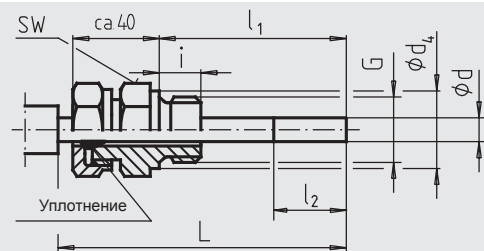
3073050.05

Тип 4 Присоединение резьбовое (передвигаемое по штоку)

Длина установки $l_1 =$ варьируется

Длина $L = l_1 + 40$ мм

Номинальный размер НР	Присоединение к процессу		Размеры в мм		
	G	i	SW	d_4	$\varnothing d$
100, 160	G ½ B	14	27	26	8
	G ¾ B	16	32	32	8
	M18 x 1,5	12	24	23	8
	½ NPT	19	22	-	8
	¾ NPT	20	30	-	8



Обозначения:

G Наружная резьба SW Размер под ключ
i Длина резьбы $\varnothing d$ Диаметр штока
 $\varnothing d_4$ Диаметр бурта под уплотнение l_2 Активная длина

3073050.05

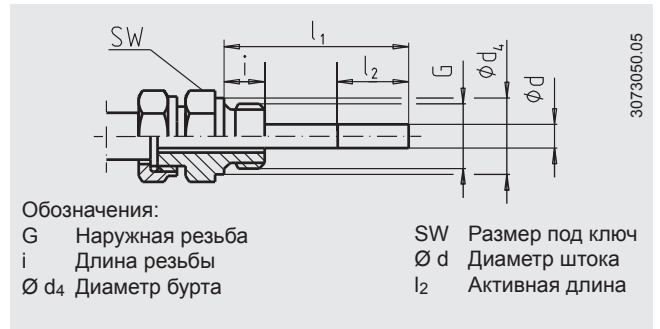
Тип 5 Накладная гайка и резьбовой переходник

Стандартная длина установки $l_1 = 63, 100, 160, 200, 250$ мм

Номинальный размер НР	Присоединение к процессу		Размеры в мм		
	G	i	SW	d_4	$\varnothing d$
100, 160	G 1/2 B	14	27	26	8
	G 3/4 B	16	32	32	8
	M18 x 1,5	12	24	23	8
	1/2 NPT	19	22	-	8
	3/4 NPT	20	30	-	8

Вариант: присоединение с накладной гайкой M24 x 1,5 и резьбовой переходник M18 x 1,5

Номинальный размер НР	Присоединение к процессу		Размеры в мм		
	G	i	SW	d_4	$\varnothing d$
100, 160	M18 x 1,5	12	32	23	8

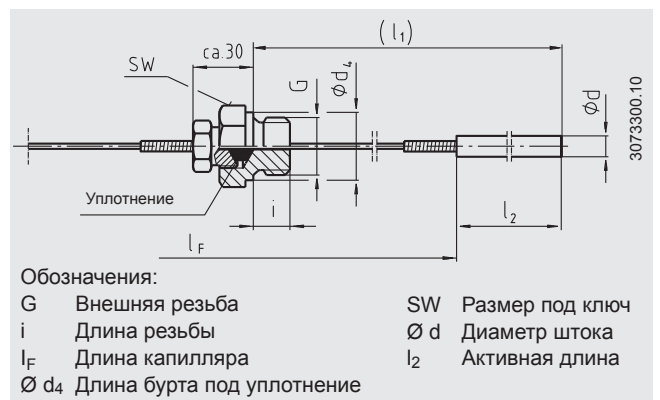


Тип 6.1 Присоединение резьбовое, передвигаемое по капилляру (присоединение резьбовое с уплотнением, с защитой от протечек)

Длина установки $l_1 =$ варьируется

Активная длина l_2 : стандарт 200 мм при $\varnothing d = 6$ мм
 стандарт 170 мм при $\varnothing d = 8$ мм
 стандарт 100 мм при $\varnothing d \geq 10$ мм

Номинальный размер НР	Присоединение к процессу		Размеры в мм		
	G	i	SW	d_4	$\varnothing d$
100, 160	G 1/2 B	14	27	26	8
	G 3/4 B	16	32	32	8
	1/2 NPT	19	22	-	8
	3/4 NPT	20	30	-	8

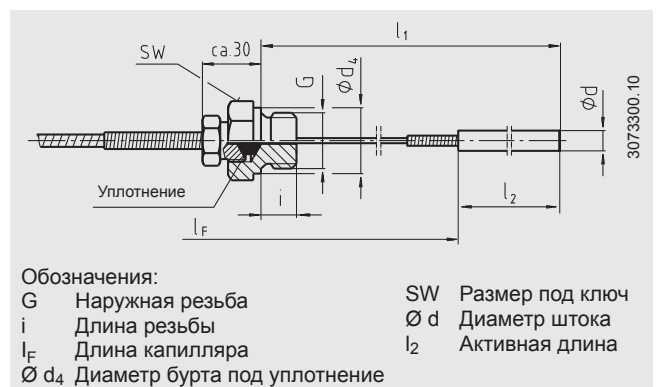


Тип 6.2 Присоединение резьбовое, передвигаемое по капилляру с защитным спиральным шлангом (Присоединение резьбовое с уплотнением, с защитой от протечек)

Длина установки l_1 : ≥ 300 мм при $\varnothing d = 6,8$ мм
 ≥ 200 мм при $\varnothing d \geq 10$ мм

Активная длина l_2 : стандарт 200 мм при $\varnothing d = 6$ мм
 стандарт 170 мм при $\varnothing d = 8$ мм
 стандарт 100 мм при $\varnothing d \geq 10$ мм

Номинальный размер НР	Присоединение к процессу		Размеры в мм		
	G	i	SW	d_4	$\varnothing d$
100, 160	G 1/2 B	14	27	26	8
	G 3/4 B	16	32	32	8
	1/2 NPT	19	22	-	8
	3/4 NPT	20	30	-	8

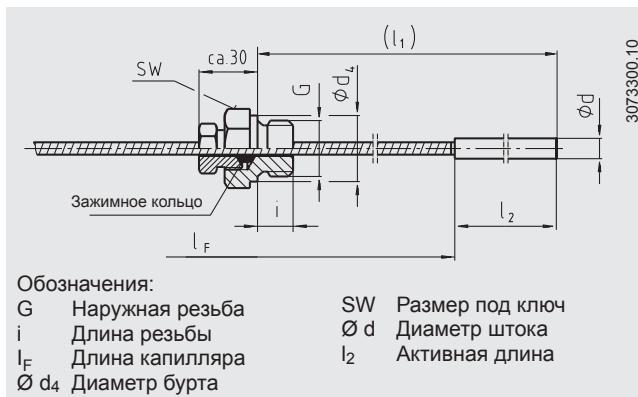


Тип 6.3 Присоединение резьбовое передвигаемое по защитному спиральному шлангу (Присоединение резьбовое без защиты от протечек)

Длина установки l_1 = варьируется

Активная длина l_2 : стандарт 200 мм bei $\varnothing d = 6$ мм
 стандарт 170 мм bei $\varnothing d = 8$ мм
 стандарт 100 мм bei $\varnothing d = \geq 10$ мм

Номинальный размер НР	Присоединение к процессу		Размеры в мм		
	G	i	SW	d_4	$\varnothing d$
100, 160	G 1/2 B	14	27	26	8
	G 3/4 B	16	32	32	8
	1/2 NPT	19	22	-	8
	3/4 NPT	20	30	-	8



Обозначения:
 G Наружная резьба
 i Длина резьбы
 l_F Длина капилляра
 $\varnothing d_4$ Диаметр бурта
 SW Размер под ключ
 $\varnothing d$ Диаметр штока
 l_2 Активная длина

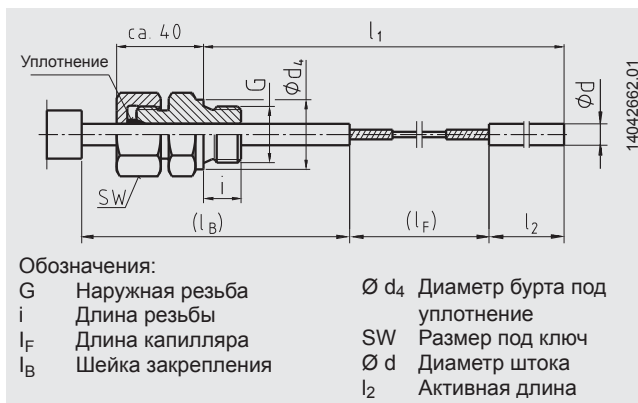
Тип 7 Присоединение резьбовое на корпусе

Длина установки $l_1 \geq 400$ мм

Активная длина l_2 : стандарт 200 мм bei $\varnothing d = 6$ мм
 стандарт 170 мм bei $\varnothing d = 8$ мм
 стандарт 100 мм bei $\varnothing d = \geq 10$ мм

l_B = стандарт 100 мм (другие по запросу)

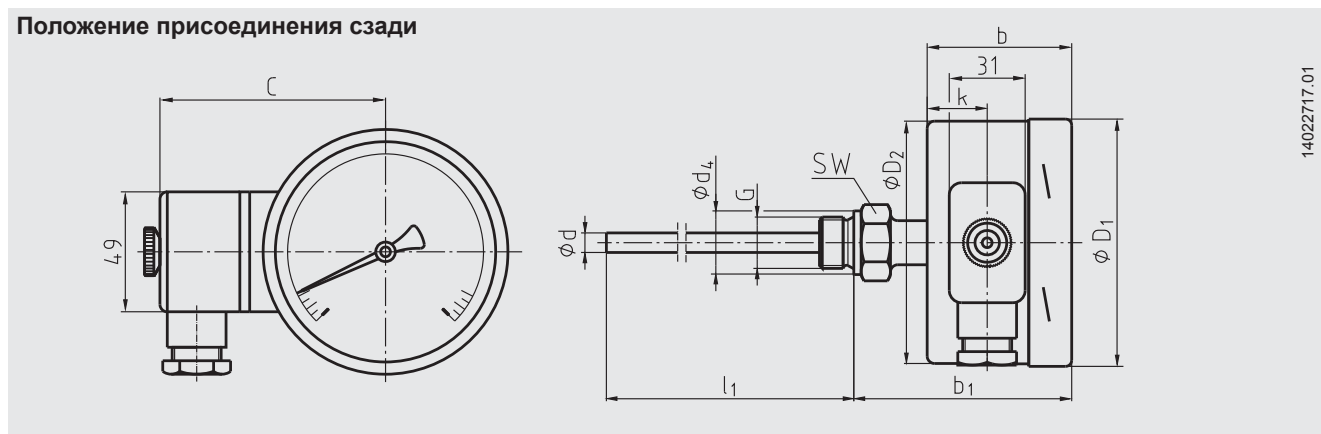
Номинальный размер НР	Присоединение к процессу		Размеры в мм		
	G	i	SW	d_4	$\varnothing d$
100, 160	G 1/2 B	14	27	26	8
	G 3/4 B	16	32	32	8
	1/2 NPT	19	22	-	8
	3/4 NPT	20	30	-	8



Обозначения:
 G Наружная резьба
 i Длина резьбы
 l_F Длина капилляра
 l_B Шейка закрепления
 $\varnothing d_4$ Диаметр бурта под уплотнение
 SW Размер под ключ
 $\varnothing d$ Диаметр штока
 l_2 Активная длина

Размеры в мм

Положение присоединения сзади

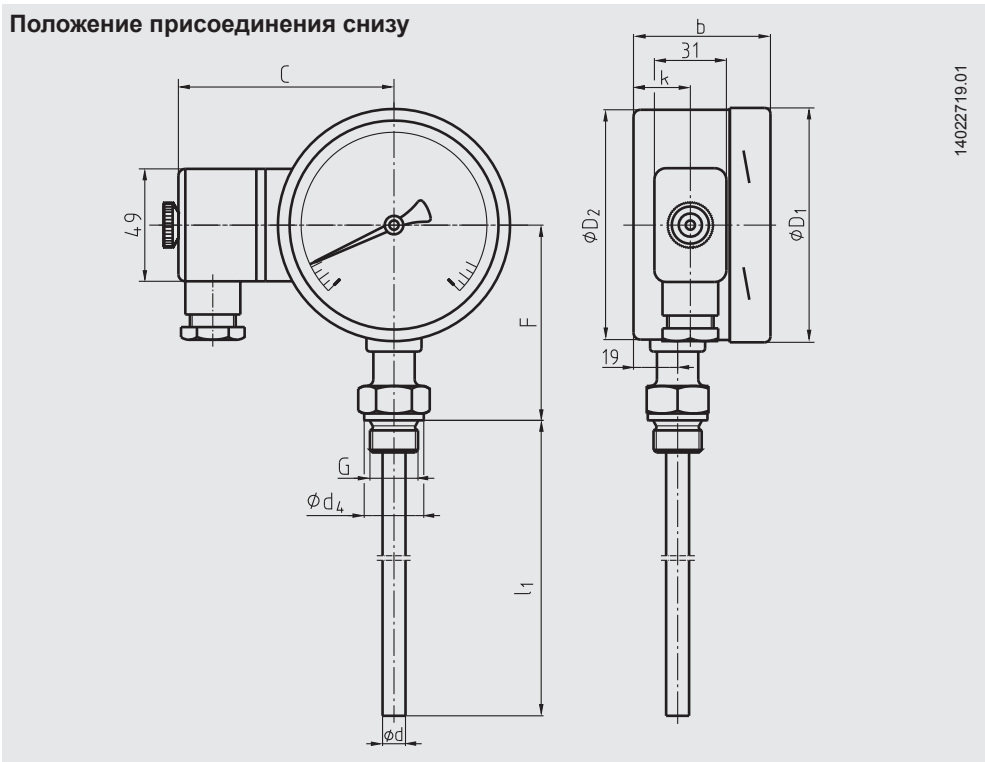


Номинальный размер НР	Размеры в мм			$\varnothing d$	$\varnothing d_4$	$\varnothing D_1$	$\varnothing D_2$	G	k	SW	Вес в кг
	b ¹⁾	b ₁ ¹⁾	C								
100	60/68	92/100	94	8 ²⁾	26	101	99	G 1/2 B	25	27	1,3
160	66/70	99/103	122	8 ²⁾	26	161	159	G 1/2 B	32	27	1,5

1) В зависимости от требуемой системы измерения

2) Варианты: диаметры штока 6, 10, 12 мм

Положение присоединения снизу

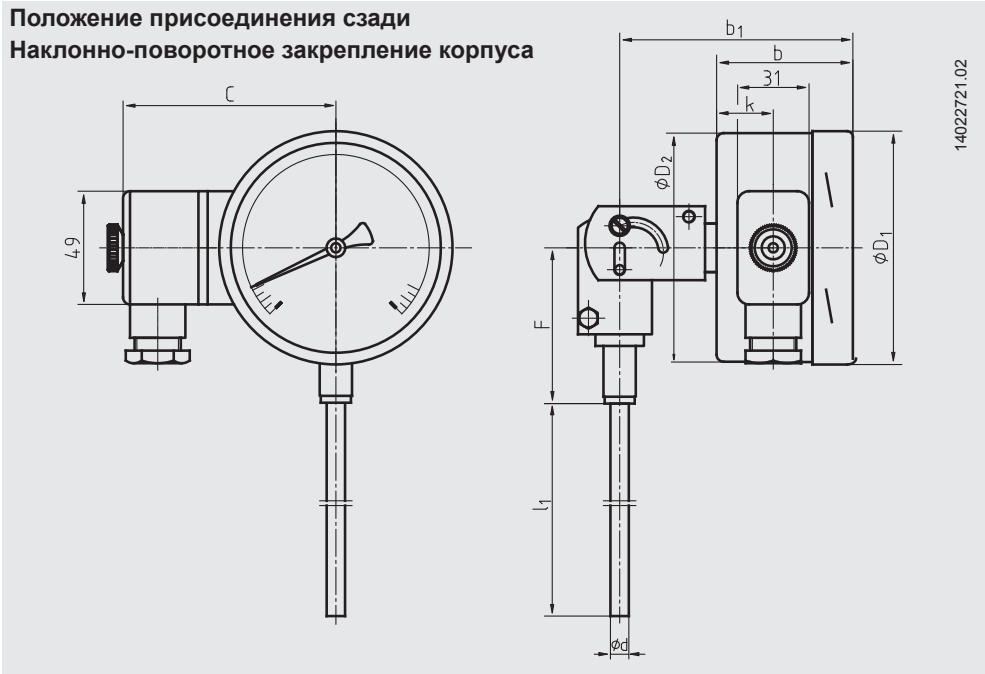


14022719.01

Номинальный размер НР	Размеры в мм		C	Ø d	Ø d ₄	Ø D ₁	Ø D ₂	F ³⁾	G	k	Вес в кг
	b ¹⁾	b ₁ ¹⁾									
100	60/68	92/100	94	8 ²⁾	26	101	99	85	G ½ B	25	1,3
160	66/70	99/103	122	8 ²⁾	26	161	159	114	G ½ B	32	1,5

1) В зависимости от требуемой системы измерения
 2) Варианты: диаметры штока 6, 10, 12 мм
 3) Для диапазонов ≥ 0 ... 500 °C размеры увеличиваются на 40 мм

Положение присоединения сзади
Наклонно-поворотное закрепление корпуса



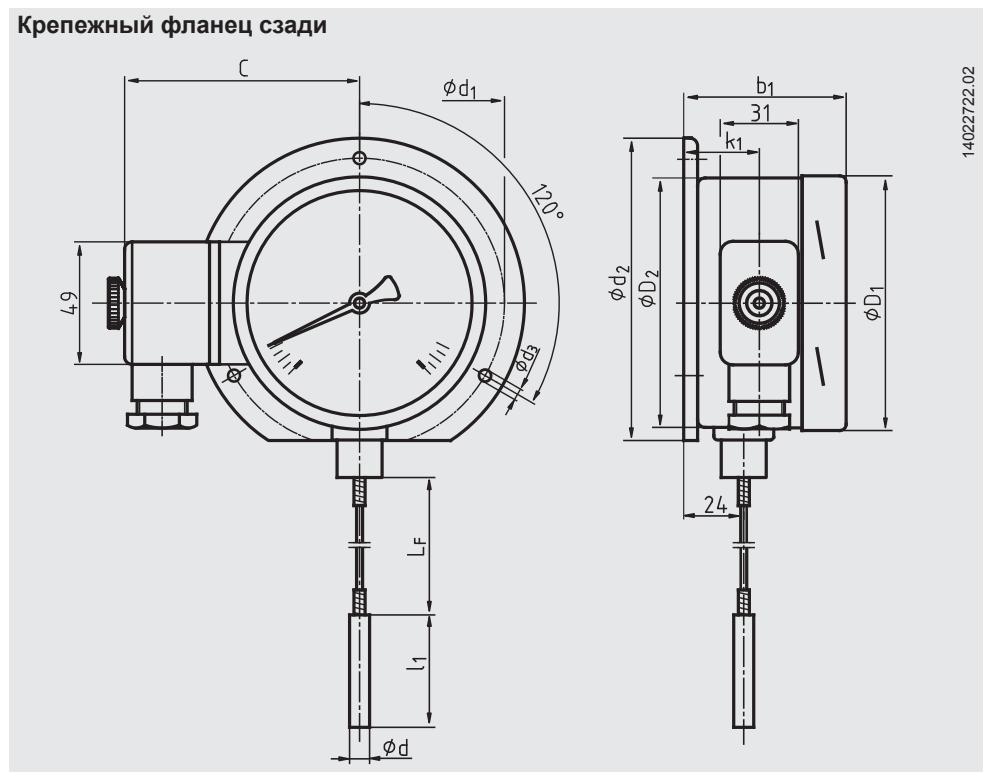
14022721.02

Номинальный размер НР	Размеры в мм		C	d	D ₁	D ₂	F	k
	b ¹⁾	b ₁ ¹⁾						
100	60/68	104/112	94	8 ²⁾	101	99	68	25
160	66/70	110/114	122	8 ²⁾	161	159	68	32

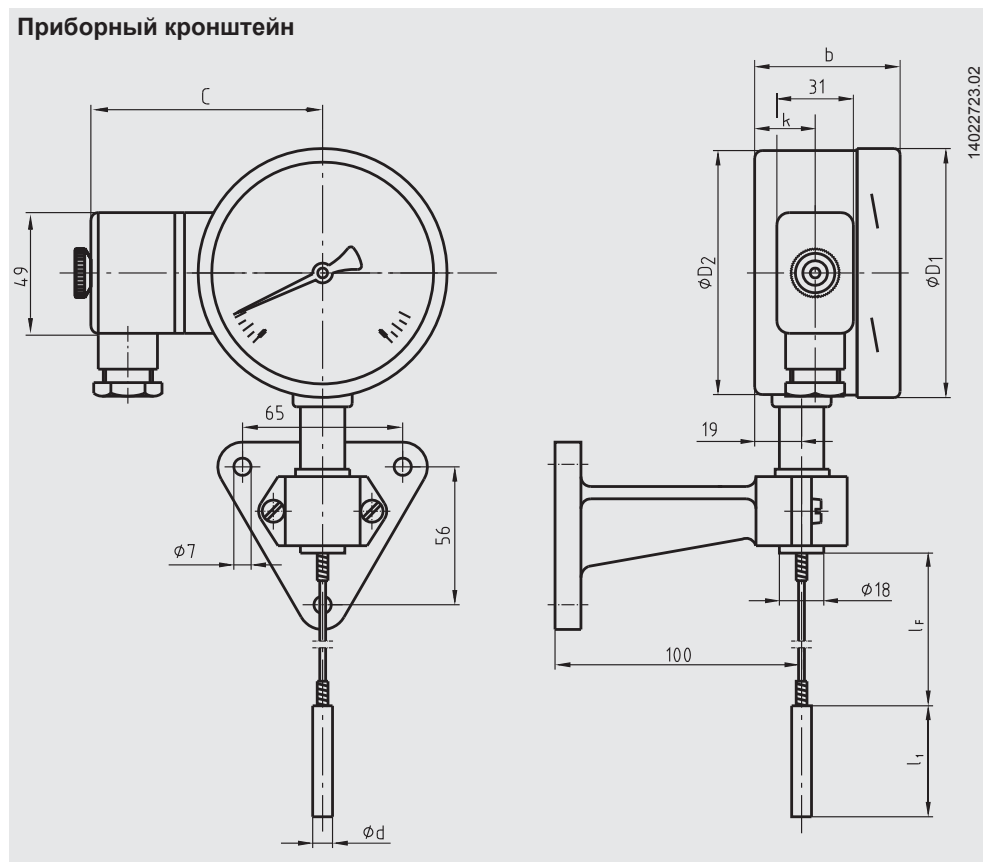
1) В зависимости от требуемой системы измерения
 2) Варианты: диаметры штока 6, 10, 12 мм

Размеры в мм для приборов с капилляром

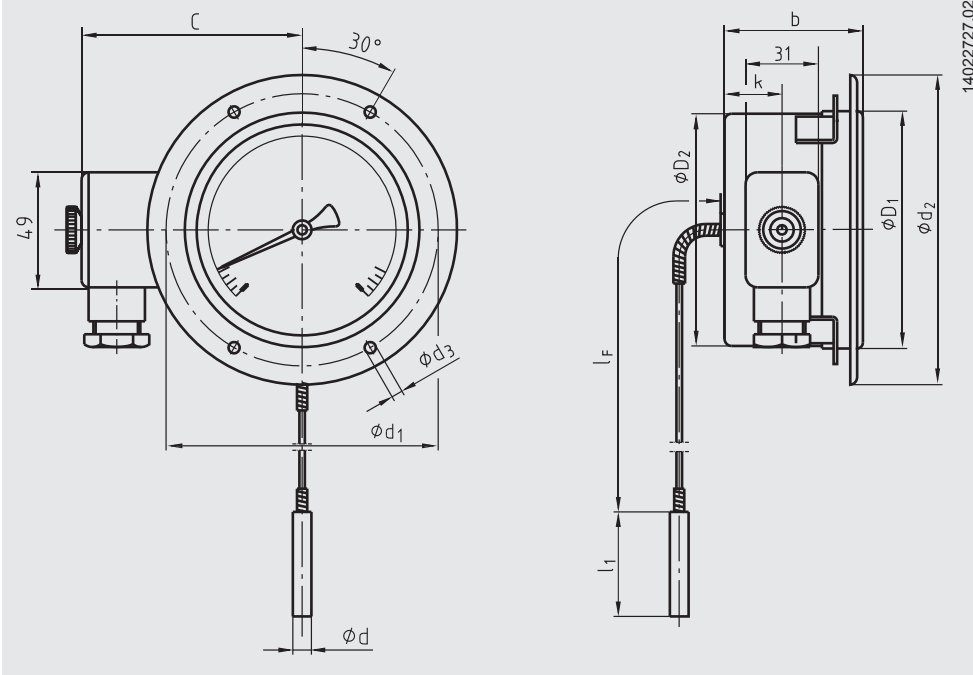
Крепежный фланец сзади



Приборный кронштейн



Крепежный фланец спереди



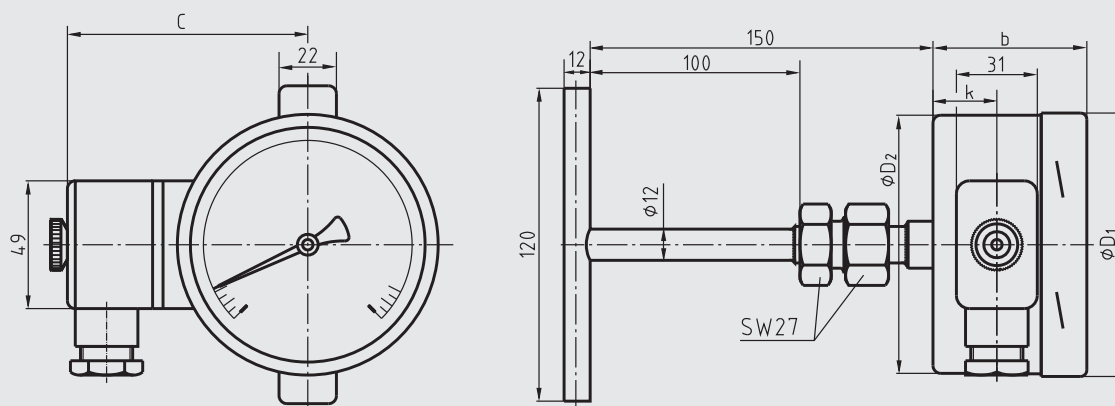
Номинальный размер NG	Размеры в мм		C	d	d ₁	d ₂	d ₃	D ₁	D ₂	k	k ₁
	b ¹⁾	b ₁ ¹⁾									
100	60/68	65/73	94	8 ²⁾	116	132	4,8	101	99	25	30
160	66/70	72/76	122	8 ²⁾	178	196	5,8	161	159	32	37

1) В зависимости от требуемой системы измерения

2) Варианты: диаметры штока 6, 10, 12 мм

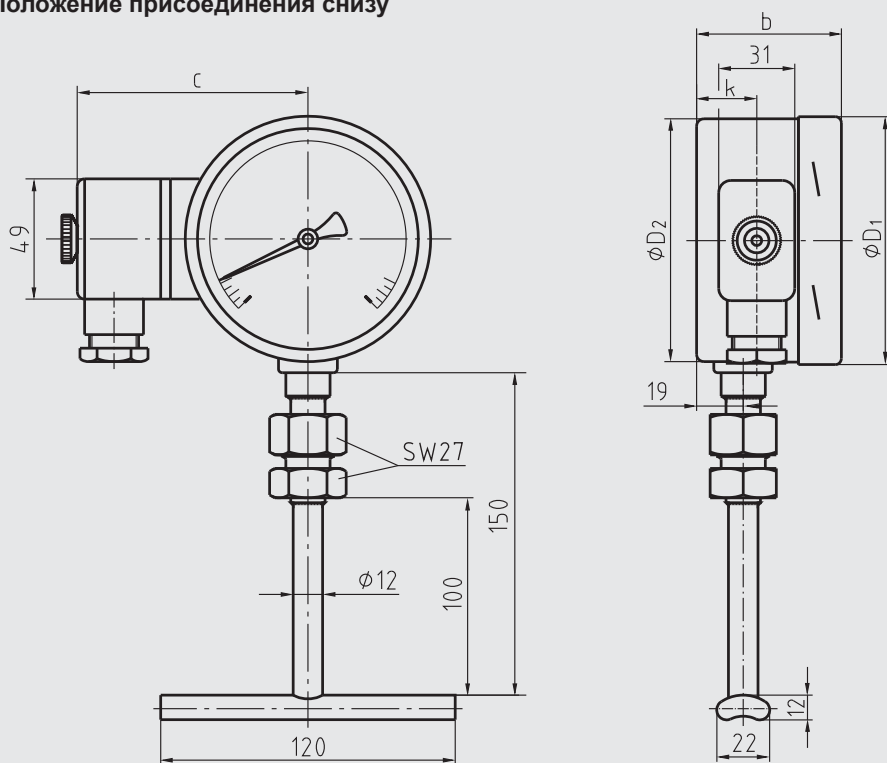
Размеры в мм для приборов с контактным резервуаром

Положение присоединения сзади



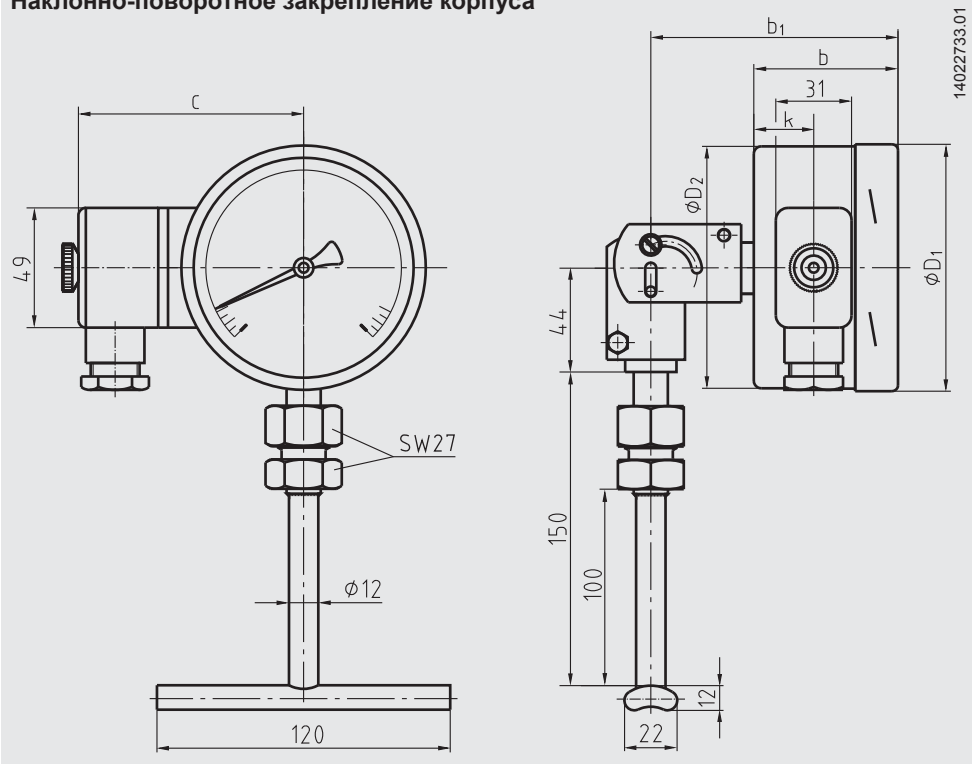
14022730.01

Положение присоединения снизу



14022732.01

Положение присоединения сзади
Наклонно-поворотное закрепление корпуса

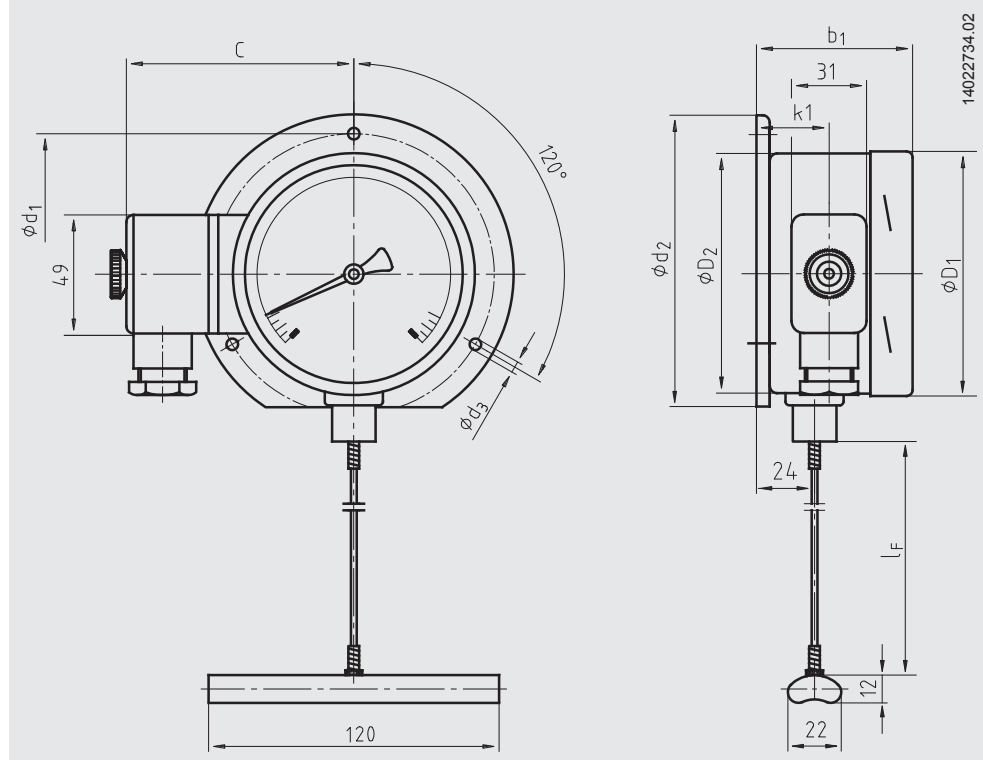


Положение присоединения	Номинальный размер НР	Размеры в мм					
		b ¹⁾	b ₁ ¹⁾	c	D ₁	D ₂	k
Сзади	100	60/68	104/112	94	101	99	25
	160	66/70	110/114	122	161	159	32
Снизу	100	60/68	104/112	94	101	99	25
	160	66/70	110/114	122	161	159	32
Наклонно-поворотное закрепление корпуса	100	60/68	104/112	94	101	99	25
	160	66/70	110/114	122	161	159	32

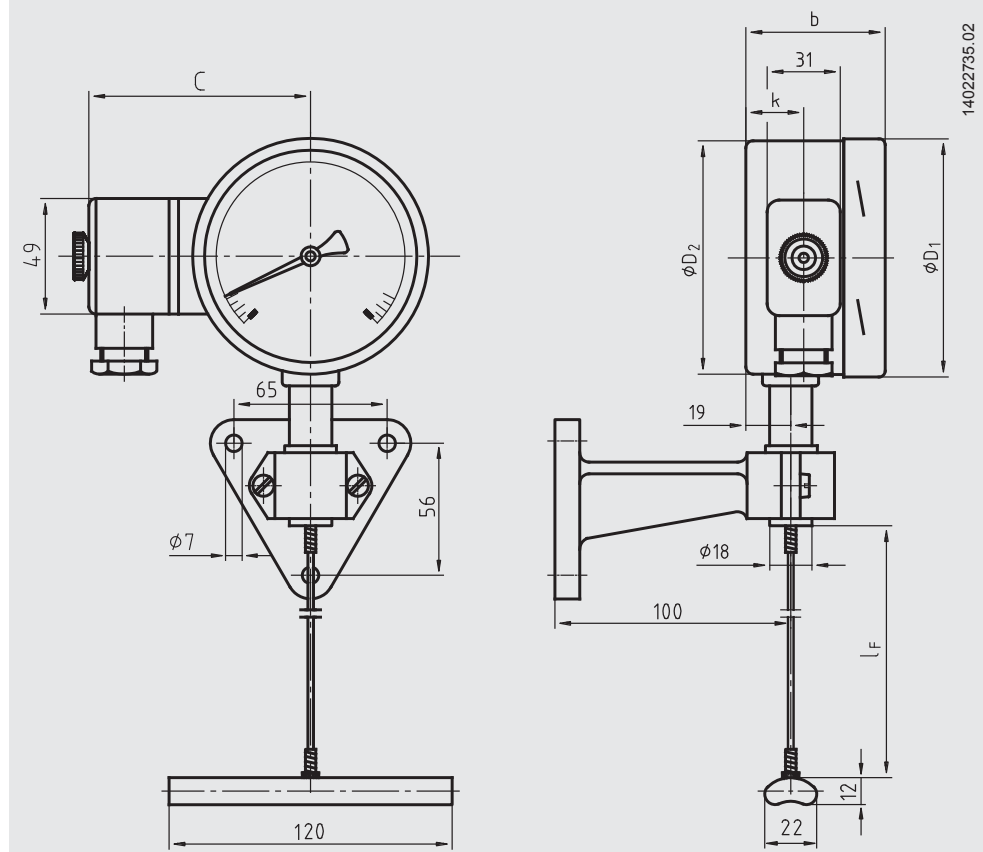
1) В зависимости от требуемой системы измерения

Размеры в мм для приборов с контактным резервуаром и капилляром

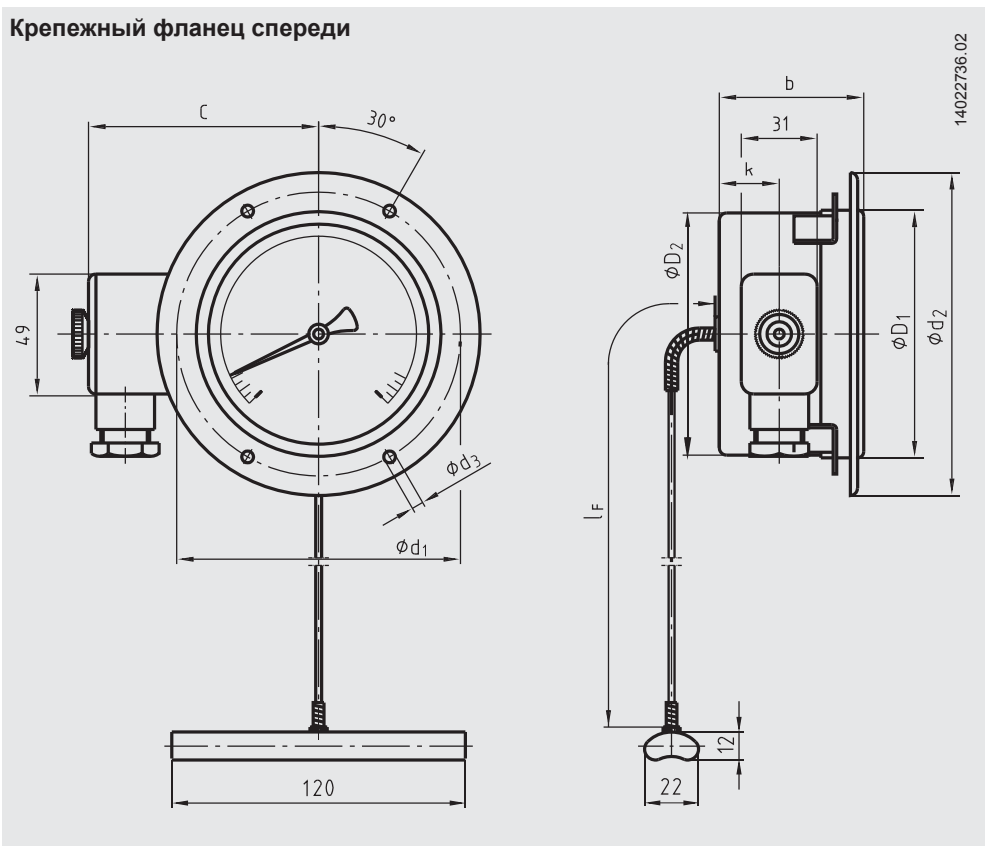
Крепежный фланец сзади



Приборный кронштейн



Крепежный фланец спереди



Номинальный размер НР	Размеры в мм												Вес в кг
	b ¹⁾	b ₁ ¹⁾	C	d ₁	d ₂	d ₃	D ₁	D ₂	D ₃	h	k	k ₁	
100	60/68	65/73	94	116	132	4,8	101	99	107	107	25	30	1,6
160	66/70	72/76	122	178	196	5,8	161	159	166	172	32	37	2,0

1) В зависимости от требуемой системы измерения

Указания по установке контактного резервуара

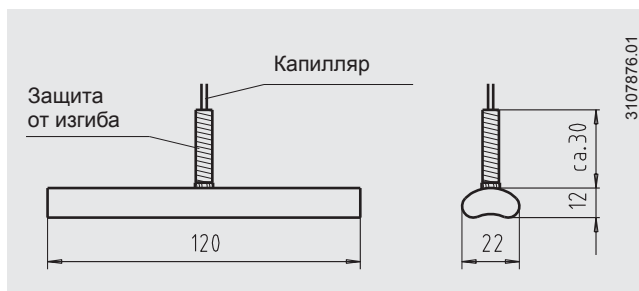
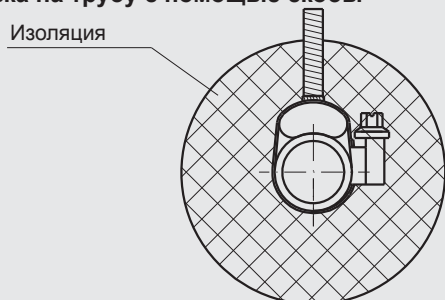
Общие положения

Контактный резервуар предназначен для установки на поверхность труб и сосудов. Его следует устанавливать таким образом, чтобы резервуар прилегал к поверхности по всей своей длине. Условиями точного измерения являются хороший тепловой контакт между резервуаром и наружной стенкой трубы или сосуда, а также минимальная отдача тепла с поверхности измерения в окружающую среду.

■ Установка на трубы

Геометрия контактного резервуара разработана для труб с внешним диаметром между 20 и 160 мм. Для его закрепления на поверхности трубы достаточно скобы. Контактный резервуар должен иметь прямой контакт с металлом стенки трубы и плотно прилегать к её поверхности. Если ожидаемые результаты измерения ниже 200 °С, для оптимизации теплопередачи между трубой и контактным резервуаром можно использовать теплопроводящую пасту. Чтобы избежать погрешности измерения из-за отвода тепла в окружающую среду, на месте измерения следует применять изоляцию, имеющую достаточную термоустойчивость. Изоляция в объеме поставки не входит.

Установка на трубу с помощью скобы

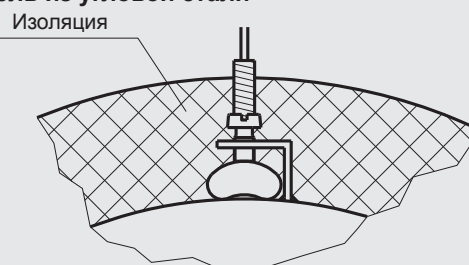


■ Установка на сосуды

Геометрия контактного резервуара разработана для сосудов с внешним радиусом до 80 мм. Если на месте установки резервуара внешний радиус сосуда превышает 80 мм, рекомендуется применять прокладку с геометрией, соответствующей диаметру сосуда, из материала с хорошей теплопроводностью. Для закрепления контактного резервуара на сосуде можно, например, использовать держатель из угловой стали с прижимными винтами. Контактный резервуар должен иметь прямой контакт с металлом сосуда и плотно прилегать к его поверхности.

Если ожидаемые результаты измерения ниже 200 °С, для оптимизации теплопередачи между контактным резервуаром и сосудом можно использовать теплопроводящую пасту. Для избежания погрешности измерения из-за отвода тепла в окружающую среду на месте измерения следует применять изоляцию с достаточной термоустойчивостью. Изоляция в объеме поставки не входит.

Держатель из угловой стали



Защитные гильзы

Допускается применение механического термометра без защитной гильзы с небольшой нагрузкой (низкое давление, низкая вязкость и низкий расход).

Для обеспечения возможности замены термометра в процессе эксплуатации (например, замена прибора или калибровка) и лучшей защиты прибора, оборудования и окружающей среды рекомендуется использовать защитную гильзу из серии продуктов WIKA.

Для информации по расчету защитной гильзы см. Типовой Лист IN 00.15.

CE соответствие

Директива EMC
2004/108/ЕС, EN 61326 электронная эмиссия (группа 1, класс В) и требования защищенности (промышленное применение)

Сертификаты (дополнительная опция)

- **GOST**, свидетельство об утверждении типа средств измерений, Россия
- **CRN**, безопасность (например электробезопасность, перегрузка давлением, ...), Канада

Сертификаты (дополнительная опция)

- заводской сертификат 2.2 по EN 10204 (например: подтверждение современных технологий изготовления, сертификат на материалы, подтверждение класса точности)
- заводские сертификаты 3.1 по EN 10204 (например: подтверждение материалов смачиваемых металлических частей, подтверждение класса точности)
- DKD/DAkkS калибровочный сертификат

Одобрения см. на сайте

Данные для заказа

Модель / Номинальный размер / Диапазон шкалы / Тип присоединения / Присоединение к процессу / Длина l_1 / Длина капилляра l_f / Варианты

© 2012 WIKA Alexander Wiegand SE & Co. KG, alle Rechte vorbehalten.

Технические данные прибора, описанные в настоящем документе, отражают его техническое состояние на момент выхода документа из печати. Оставляем за собой право на изменения и замену материалов



АО «ВИКА МЕРА»

127015 г. Москва, ул. Вятская,
д. 27, стр.17
Тел.: +7(495) 648-01-80
Факс: +7(495) 648-01-81
info@wika.ru www.wika.ru