

Биметаллические термометры с электроконтактами Исполнение в нержавеющей стали, модель 55

Типовой лист WIKА TV 25.01



Области применения

- Контроль и регулировка промышленных процессов
- Мониторинг оборудования и коммутация электрических цепей
- Химия, нефтехимия, технологическое оборудование, пищевая промышленность
- Для агрессивных сред

Технические особенности

- Высокая надежность и длительный срок эксплуатации
- Универсальная применимость
- Корпус и шток из нержавеющей стали
- Термометры с индуктивными контактами сертифицированы по АТЕХ и могут применяться во взрывоопасных зонах
- Термометры с электронными контактами могут применяться в программируемых контроллерах

Описание

Биметаллические термометры с электроконтактами находят свое применение везде, где требуется местная индикация температуры и одновременная коммутация электрических цепей.

Электроконтакты открывают или закрывают электрическую цепь, в зависимости от положения стрелки прибора. Стрелки электроконтактов настраиваются во всем диапазоне отградуированной шкалы. Стрелка прибора (стрелка фактического значения) может свободно перемещаться по всей шкале независимо от уставок.

Настройку стрелки номинального значения можно проводить через смотровое окно прибора съемным регулировочным ключом, прикрепленным к клеммной коробке.



Биметаллический термометр с электроконтактами
модель 55

Электроконтакты с несколькими контактами также могут настраиваться на одно номинальное значение. При превышении стрелкой установленного номинального значения или падении ниже него происходит коммутация.

Электроконтакты представлены скользящими, индуктивными (для применений во взрывоопасных зонах) и электронными контактами для управления программируемым контролером.

Подробная информация по различным типам электроконтактов содержится в типовом листе AC08.01.

Стандартное исполнение

Измерительная система

Биметаллическая спираль

Номинальный размер в мм

100, 160

Тип присоединения

S стандартный (наружная резьба)

1 гладкий шток (без резьбы)

2 вращающийся фитинг с наружной резьбой

3 накидная гайка

4 компрессионный фитинг (скользящий по штоку)

5 накидная гайка с фитингом

Положение штока

▪ Сзади по центру (осевое)

▪ Снизу (радиальное)

▪ Сзади по центру, вращающийся откидной корпус

Класс точности

По DIN EN 16 196

Рабочий диапазон

Нормальный (1 год): измерительный диапазон (DIN 16 196)

Кратковременный (макс. 24 ч): диапазон шкалы (DIN 16 196)

Корпус и обжимное кольцо

байонетного типа, нержавеющая сталь 1.4301

Шток

Нержавеющая сталь 1.4571

Циферблат

Алюминий, белое поле с черными надписями

Смотровое стекло

Плоское инструментальное стекло

Стрелка

Алюминий, черный, перестанавливаемая микрострелка

Электрическое присоединение

Клеммная коробка

Максимальное давление на шток

25 бар, статическое

Макс. температура у корпуса

+ 60 °C (другие по запросу)

Температура хранения и транспортировки

Макс. -20...+60 °C (DIN EN 13 190)

Пылевлагозащита

IP 65 по IEC 529

Электроконтакты

Скользящий контакт модель 811

- Простая конструкция
- Не требует блока управления или дополнительного источника питания
- Прямая коммутация до макс. 230 В, 18 ВА / 10 Вт

Индуктивный контакт модель 831

- Длительный срок эксплуатации благодаря бесконтактному сенсору
- Необходим блок управления
- С соответствующим блоком питания может эксплуатироваться во взрывоопасной зоне 1/21 (2 GD)
- Несущественное влияние на погрешность термометра
- Безотказное срабатывание при высокой частоте коммутации
- Устойчивость к коррозии
- До 3 контактов в одном измерительном приборе

Электронный контакт модель 830 E

- Для прямого запуска программируемого контроллера (PLC)
- Не требует блока управления
- Длительный срок эксплуатации благодаря бесконтактному сенсору
- Несущественное влияние на погрешность термометра
- Безотказное срабатывание при высокой частоте коммутации
- Устойчивость к коррозии
- До 3 контактов в одном измерительном приборе

Функции коммутации

Коммутационные функции контактов маркируются следующим образом:

Модель 8XX.1: контакт замыкает контур тока (движение по часовой стрелке)

Модель 8XX.2: контакт размыкает контур тока (движение по часовой стрелке)

Модель 8XX.3: перекидной контакт; при достижении номинального значения происходит одновременное размыкание одного контура тока и замыкание другого контура тока.

Более подробная информация содержится в типовом листе AC08.01 «Электроконтакты»

Опции

- Номинальный размер 63
- Шкала в °F, °C/°F (двойная шкала)
- Гидрозаполнение до макс. 250 °C (на штоке), IP 65
- Многослойное безопасное стекло или оргстекло
- Диаметр штока 6, 10, 12 мм
- Особый температурный диапазон или шкала по спецификации пользователя (по запросу)
- Индуктивные контакты также в безопасном исполнении
- Корпус и обжимное кольцо из нержавеющей стали 1.4571

Диазоны шкалы, измерительные диапазоны, предел погрешности (DIN 16 196) Градуровка шкалы по стандарту WIKA

Диапазон шкалы в °C	Деление шкалы в °C	Измерительный Диапазон ¹⁾ в °C	Предел погрешности, ±°C
-70...+30	1	-60...+20	1,5
-50...+50	1	-40...+40	1,5
-30...+50	1	-20...+40	1,5
-20...+60	1	-10...+50	1,5
0...60	1	10...50	1,5
0...80	1	10...70	1,5
0...100	1	10...90	1,5
0...120	2	10...110	3
0...160	2	20...150	3
0...200	2	20...180	3
0...250	5	30...220	3,75
0...300	5	30...270	7,5
0...400	5	50...350	7,5
0...500	5	40...450	7,5
0...600	10	100...500	15

¹⁾ границы измерительного диапазона маркированы двумя треугольниками на циферблате. В этом диапазоне действителен указанный предел погрешности по DIN.

При заказе необходимо указать точки коммутации!

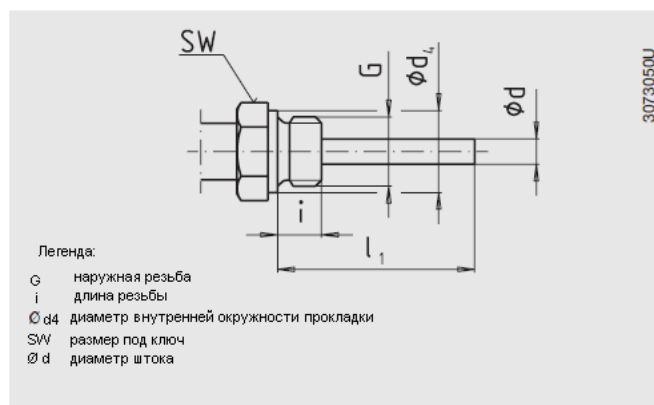
Если точки коммутации не заданы, то в качестве заводских настроек будут установлены 30% и/или 70% измерительного диапазона.

Присоединения к процессу

Стандартное присоединение

Наружная резьба: G ½ B, G ¾ B, ½ NPT, ¾ NPT
Длина штока: $l_1 = 63, 100, 160, 200, 250$ мм

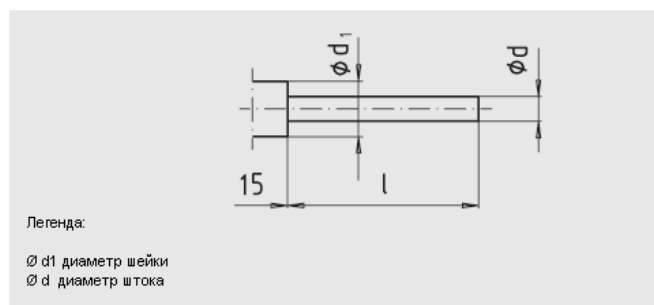
НР	Присоединение к процессу		Размеры в мм		
	G	i	SW	d_4	$\varnothing d$
63, 100, 160	G ½ B	14	27	26	8
	G ¾ B	16	32	32	8
	½ NPT	19	22	-	8
	¾ NPT	20	30	-	8



Присоединение 1 – гладкий шток (без резьбы)

Длина штока: $l_1 = 140, 200, 240, 290$ мм

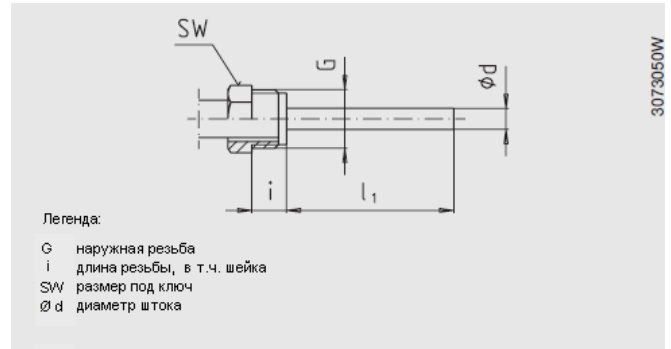
НР	Размеры в мм	
	d_4	$\varnothing d$
63	14	8
100, 160	18	8



Присоединение 2, вращающийся фитинг с наружной резьбой

Длина штока: $l_1 = 80, 140, 180, 230$ мм

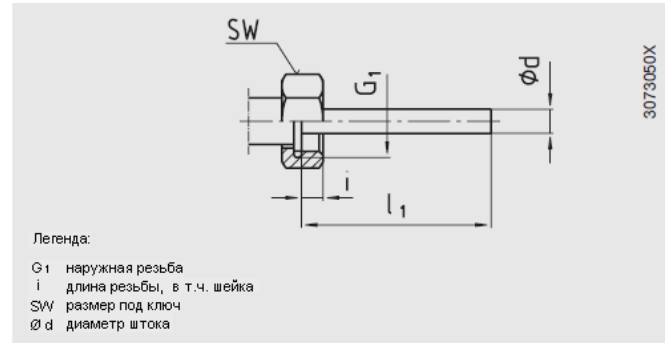
НР	Присоединение к процессу		Размеры в мм		
	G	i	SW	Ø d	
63, 100, 160	G 1/2 B	20	27	8	



Присоединение 3, накидная гайка

Длина штока: $l_1 = 89, 126, 186, 226, 276$ мм

НР	Присоединение к процессу		Размеры в мм		
	G	i	SW	Ø d	
63, 100, 160	G 1/2	8,5	27	8	
	G 3/4	10,5	32	8	
	M24x1,5	13,5	22	8	



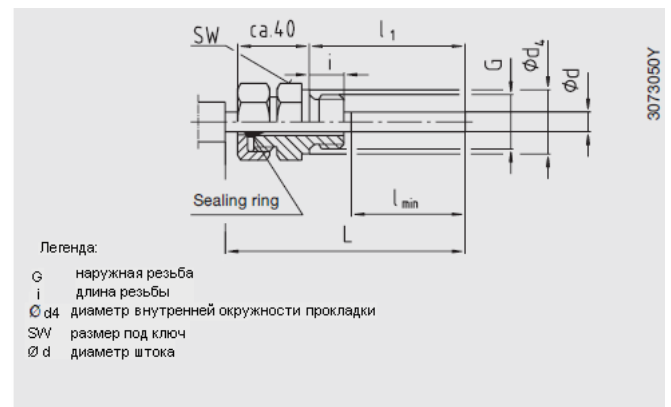
Присоединение 4, компрессионный фитинг (скользящий по штоку)

Минимальная глубина погружения l_{min} ок. 60 мм

Стандартные длины штока: $l = 63, 100, 160, 200, 250$ мм

Длины $L = l_1 + 40$ мм

НР	Присоединение к процессу		Размеры в мм		
	G	i	SW	d ₄	Ø d
63, 100, 160	G 1/2 B	14	27	26	8
	G 3/4 B	16	32	32	8
	M18x1,5	12	24	23	8
	1/2 NPT	19	22	-	8
	3/4 NPT	20	30	-	8



Присоединение 5, накидная гайка с фитингом

G 1/2 B, G 3/4 B, M18x1,5, а также 1/2 NPT, 3/4 NPT

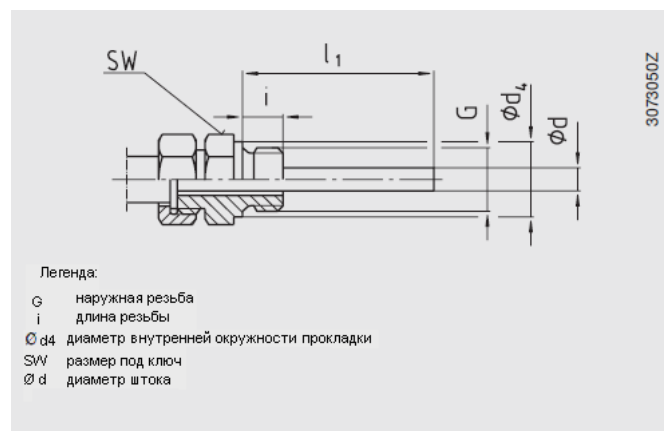
Минимальная глубина погружения l_{min} ок. 60 мм

Длины штока $l_1 =$ различные

Длины $L = l_1 + 40$ мм

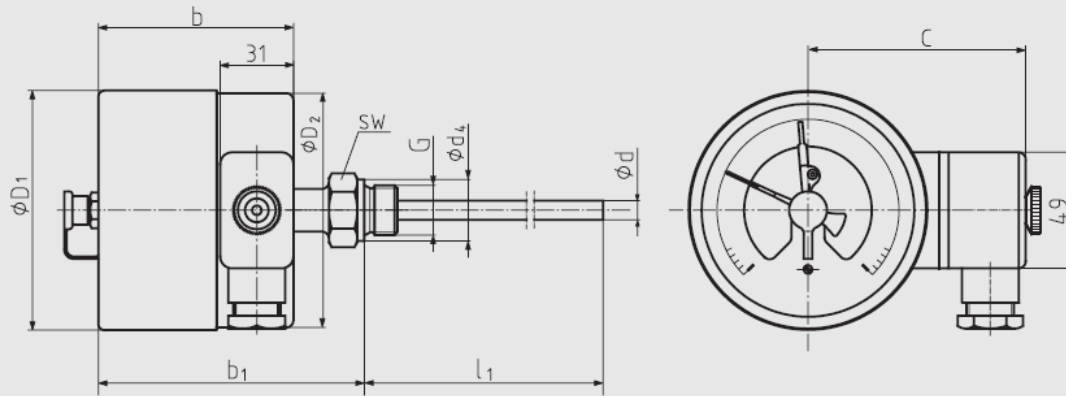
Нержавеющая сталь 1.4571

НР	Присоединение к процессу		Размеры в мм		
	G	i	SW	d ₄	Ø d
63, 100, 160	G 1/2 B	14	27	26	8
	G 3/4 B	16	32	32	8
	M18x1,5	12	24	23	8
	1/2 NPT	19	22	-	8
	3/4 NPT	20	30	-	8



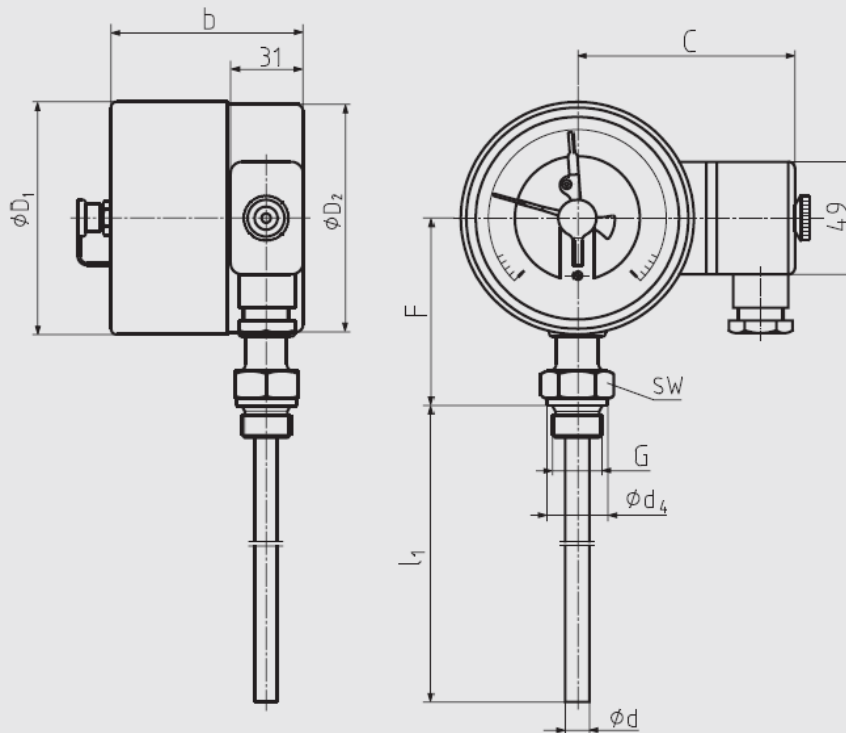
Габаритные размеры в мм

Осевое присоединение к процессу



11442204.01

Радиальное присоединение к процессу



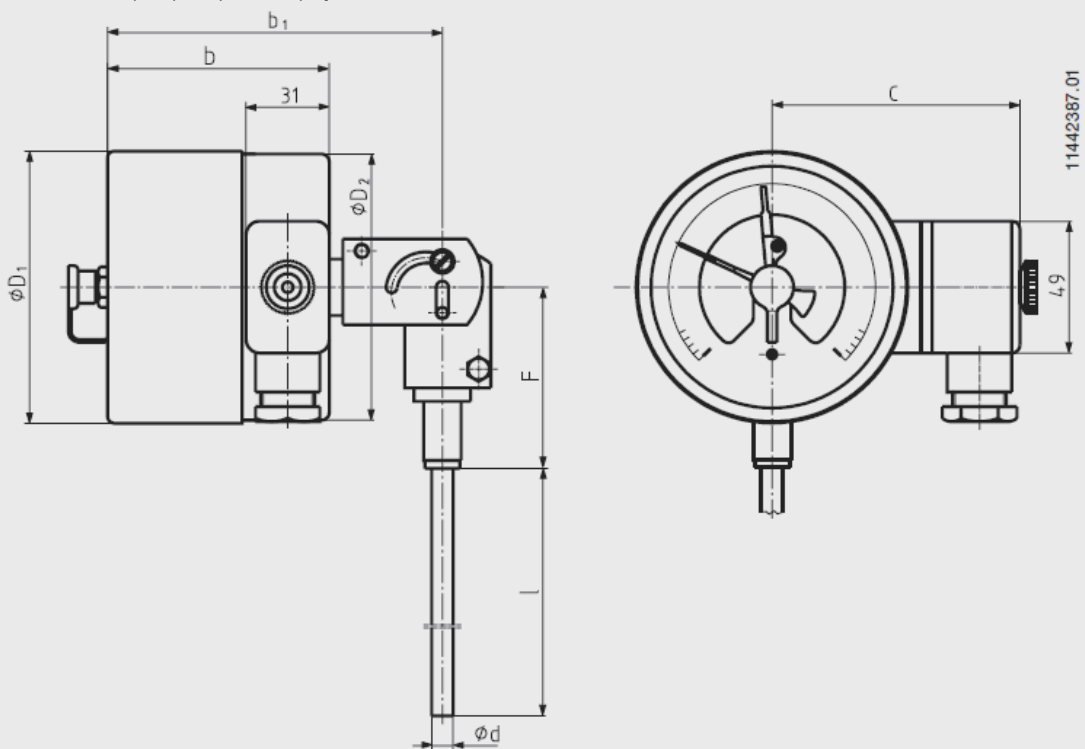
11442255.01

HP	Размеры в мм								Вес в кг		Откидное вращающееся
	$\phi d^{1)}$	ϕd_4	ϕD_1	ϕD_2	F	G	C	SW	Осевое	Радиальное	
100	8	26	101	99	83	G $\frac{1}{2}$ B	94	27	1,0	1,1	0,7
160	8	26	161	159	113	G $\frac{1}{2}$ B	124	27	1,3	1,3	0,9

1) опция: диаметр штока 6, 10, 12 мм

HP	Размеры в мм				ЭК модель 831.11 или 831.22	
	ЭК модель 811 или 831 одинарный или двойной		тройной			
	b	b ₁	b	b ₁	b	b ₁
100	88	121	-	-	88	121
160	100	133	115	148	115	148

Откидной вращающийся корпус



Внимание! В данном исполнении жесткая конструкция невозможна

НР	Размеры в мм				Вес в кг
	$\varnothing d^{1)}$	$\varnothing D_1$	$\varnothing D_2$	F	
100	8	101	99	68	0,7
160	8	161	159	68	0,9

1) опция: диаметр штока 6, 10, 12 мм

НР	Размеры в мм				ЭК модель 831.11 или 831.22	
	ЭК модель 811 или 831 одинарный или двойной		тройной			
	b	b ₁	b	b ₁	b	b ₁
100	88	131	-	-	88	131
160	100	143	115	158	115	158

Информация для заказа

Модель / номинальный размер / диапазон шкалы / размер штока / положение штока / опции

Возможные технические усовершенствования и замена материалов могут производиться без предварительного уведомления. Спецификации, размеры и материалы, приведенные в данном документе, отражают техническое состояние изделия на момент выхода данного документа из печати.



WIKAI Alexander Wiegand GmbH & Co. KG
 Alexander-Wiegand-Straße 30
 63911 Klingenberg/Germany
 Tel. (+49) 9372/132-0
 Fax (+49) 9372/132-406
 E-mail info@wika.de
 www.wika.de