

Герконовый датчик для байпасных указателей уровня Модель BLR

WIKA Типовой лист LM 10.04



Сферы применения

- Датчик для непрерывного измерения уровня жидкостей в байпасных указателях уровня
- Химическая промышленность, нефтеперерабатывающая промышленность, добыча нефти и природного газа (на суше и на шельфе)
- Судостроение, машиностроение
- Энергетическое оборудование, электростанции
- Фармацевтическая промышленность, пищевая промышленность, подготовка воды, защита окружающей среды

Особенности

- Возможна установка преобразователей в соединительную коробку
- Различные варианты расстояния между контактами
- Программируемые и настраиваемые преобразователи выходного сигнала 4 ... 20 мА, протоколы HART®, PROFIBUS® PA или FOUNDATION™ Fieldbus
- Взрывозащищенные исполнения
- Диапазон температур от -100 до +350 °C

Описание

Герконовые датчики модели BLR используются для непрерывного контроля и регистрации уровня жидкости и соединены с преобразователями. Они работают по принципу поплавка с магнитной передачей (постоянный магнит, геркон и цепь для измерения сопротивлений) и образуют трехпроводную потенциметрическую схему. Система магнитов, встроенная в поплавок, через стенки байпасной камеры и трубы датчика, переключает контакты цепи измерения сопротивления (потенциметр). Измеренное напряжение, возникающее при этом, пропорционально высоте уровня жидкости.



Герконовый датчик, модель BLR-S

Цепь измерения состоит из язычковых герконов и резисторов, припаянных к печатной плате. В зависимости от требований и конструкции, возможны различные варианты расстояния между контактами, от 5 до 18 мм. Для выбора оптимального датчика (модель датчика, соединительный корпус, электрическое соединение, труба датчика (материал и общая длина), расстояние между контактами, преобразователь, измерительный диапазон, разрешение) мы предлагаем воспользоваться технической консультацией по применению.

Обзор моделей

Модель датчика	Описание	Разрешение						Температурный диапазон	
		нет	Ex i	Ex d	GL	DNV	Ex i + GL		Ex i + DNV
BLR-S	Герконовый датчик, стандартное исполнение	x			x	x			-50 ... +350 °C
BLR-S-Ex i	Герконовый датчик, искробезопасное исполнение Ex i		x				x	x	-50 ... +100 °C
BLR-S-Ex d	Герконовый датчик, взрывозащищенное исполнение Ex d			x					-50 ... +100 °C

Разрешение на применение во взрывоопасных зонах (Ex)

Взрывозащита	Тип защиты от воспламенения	Модель	Зона	Номер разрешения
ATEX	Ex i	BLR-S-Ex i	Зона 1, газ	KEMA 01ATEX1052 X II 2G Ex ia IIC T4 ... T6 Gb
	Ex d	BLR-S-Ex d	Зона 1, газ	TÜV 09 ATEX 7632 X II 2G Ex d IIC T6
	Ex i + GL	BLR-S-Ex i	Зона 1, газ	KEMA 01ATEX1052 X II 2G Ex ia IIC T4 ... T6 Gb + GL 35949-87 HH
	Ex i + DNV	BLR-S-Ex i	Зона 1, газ	KEMA 01ATEX1052 X II 2G Ex ia IIC T4 ... T6 Gb + DNV A-11451

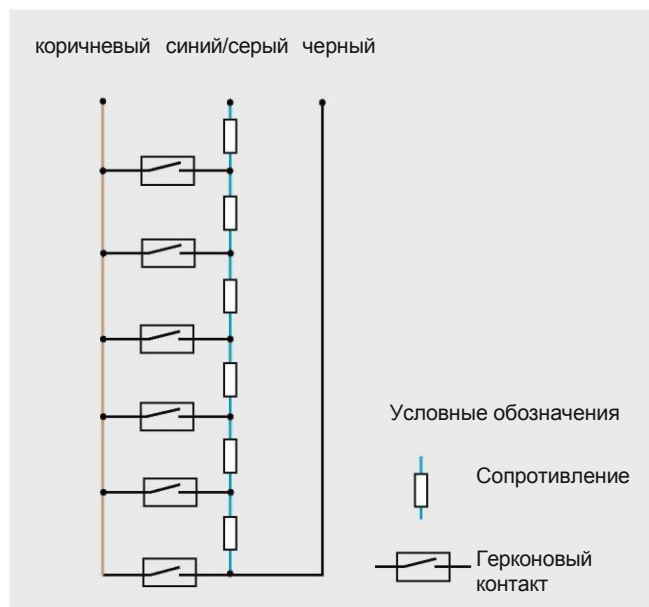
Сертификат соответствия

Взрывозащита	Модель	Номер разрешения
GL	BLR-S	GL - 35 949 - 87 HH
DNV	BLR-S	DNV A-11451
ГОСТ-Р	все	0959333

Опции

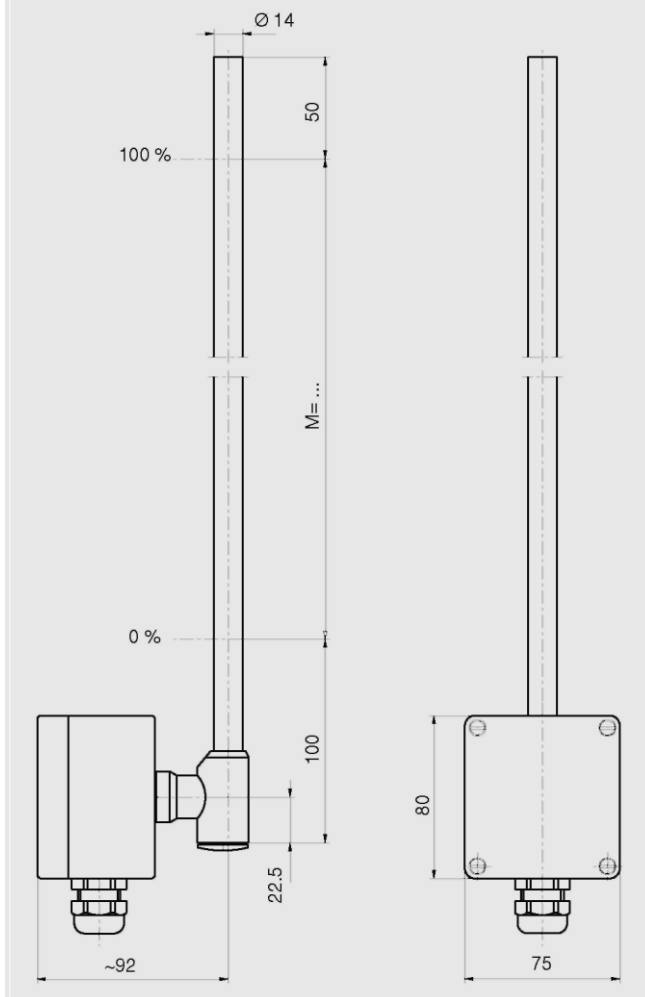
- 2-проводной преобразователь в соединительной коробке
- Соединительная коробка из нержавеющей стали с цифровым индикатором

Внутренняя схема герконовых датчиков



Герконовые датчики, модели BLR-S и BLR-S-Ex i

Алюминиевая и полиэфирная соединительная коробка

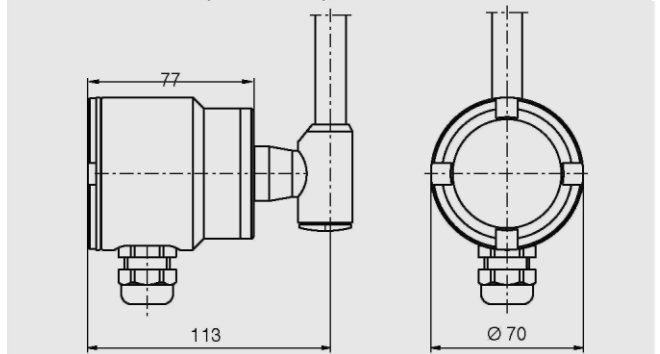


Модель BLR-S

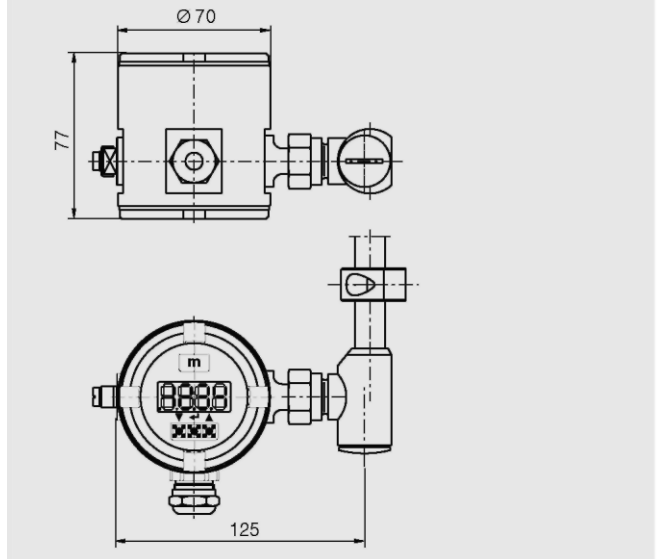
Технические характеристики

Соединительная коробка	Алюминий	80 x 75 x 57 мм
	Полиэстер	80 x 75 x 55 мм
	Нержавеющая сталь 1.4571	Ø 70 x 77 мм
	Нержавеющая сталь 1.4571 с цифровым индикатором	Ø 70 x 77 мм
Труба датчика	Нержавеющая сталь 1.4571, труба Ø 14 x 1 мм	
Расстояние между контактами	18 мм, стандартное исполнение	
	15 мм, термоустойчивое исполнение, низкотемпературное исполнение	
	10 мм, стандартное исполнение, термоустойчивое исполнение, низкотемпературное исполнение	
	5 мм, стандартное исполнение, термоустойчивое исполнение, низкотемпературное исполнение	
Общее сопротивление измерительной цепи	Зависит от длины и расстояния между контактами	
Температура окружающей среды	Стандартное исполнение	-50 ... +100 °C
	Термоустойчивое исполнение	-50 ... +200 °C
	Низкотемпературное исполнение	-100 ... +100 °C
	Стандартное исполнение с Mikroterm®	-50 ... +250 °C
	Термоустойчивое исполнение с Mikroterm®	-50 ... +350 °C
Степень защиты от внешних воздействий	Алюминиевая и полиэфирная соединительная коробка: IP 65 Соединительная коробка из нержавеющей стали: IP 67	

Соединительная коробка из нержавеющей стали



Соединительная коробка из нержавеющей стали с цифровым индикатором (опция)

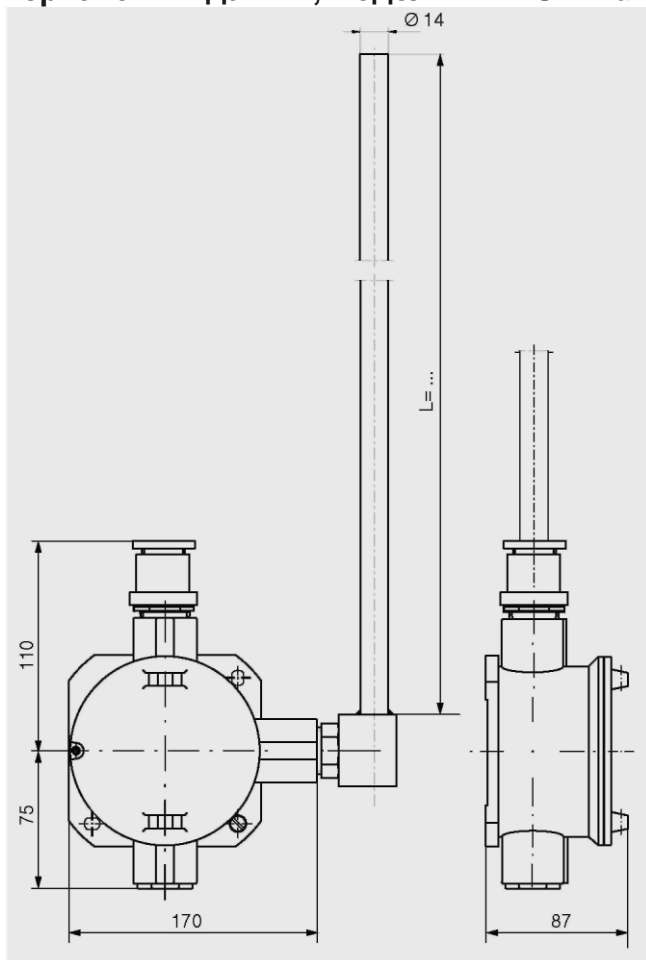


Модель BLR-S-Ex i

Технические характеристики

Соединительная коробка	Алюминий	80 x 75 x 57 мм
	Полиэстер	80 x 75 x 55 мм
	Нержавеющая сталь 1.4571	Ø 70 x 77 мм
	Нержавеющая сталь 1.4571 с цифровым индикатором	Ø 70 x 77 мм
Труба датчика	Нержавеющая сталь 1.4571, труба Ø 14 x 1 мм	
Расстояние между контактами	18 мм 10 мм 5 мм	
Общее сопротивление измерительной цепи	3,2 ... 50 кОм	
Максимально допустимая температура поверхности трубы датчика	T4	+100 °C
	T5	+65 °C
Степень защиты от внешних воздействий	Алюминиевая и полиэфирная соединительная коробка: IP 65	
	Соединительная коробка из нержавеющей стали: IP 67	
Разрешение	Ex i	

Герконовый датчик, модель BLR-S-Ex d



Технические характеристики

Соединительная коробка	Алюминий	170 x 151 x 87 мм
Труба датчика	Нержавеющая сталь 1.4571, труба Ø 14 x 1 мм	
Расстояние между контактами	18 мм 10 мм 5 мм	
Общее сопротивление измерительной цепи	Зависит от длины и расстояния между контактами	
Максимально допустимая температура поверхности трубы датчика	T4 +100 °C T5 +65 °C T6 +55 °C	
Степень защиты	IP 65	
Разрешение	Ex d	

Преобразователь



Модель TE

Модель T32E

Модель T53F

Модель TLEH

Модель	4 ... 20 мА	HART®	PROFIBUS® P A	Fieldbus™	Exi	Дисплей	Код заказа
TE	X				X		014832
TS	X						005894
T32E	X	X			X		025216
T32S	X	X					114795
T53F				X	X		025727
T53P			X		X		034422
TLH	X	X				X	019989
TLEH	X	X			X	X	021104

Информация для заказа

Чтобы заказать описанный продукт достаточно сообщить код заказа (если есть).

Либо:

Модель датчика / Соединительная коробка / Электрическое соединение / Труба датчика (материал и общая длина) / Расстояние между контактами, преобразователь / Измерительный диапазон / Разрешение

© 2014 WIKA Alexander Wiegand SE & Co. KG, все права защищены.

Спецификации, приведенные в данном документе, отражают техническое состояние изделия на момент публикации данного документа.

Возможны технические изменения характеристик и материалов.



АО «ВИКА МЕРА»

Россия, 127015, г. Москва, ул. Вятская, д.27, стр.17

Тел. +7(495) 648-01-80

Факс +7(495) 648-01-81

info@wika.ru

www.wika.ru