



## UFM 3030

### Универсальный 3-х лучевой ультразвуковой расходомер для жидких продуктов

- Универсальный прибор
- Долговременная стабильность и высокая повторяемость измерений
- Низкая стоимость обслуживания и эксплуатационных расходов
- Привлекательные цены

**KROHNE**

## Универсальный 3-х лучевой ультразвуковой расходомер для жидких продуктов

### Новые горизонты в развитии ультразвуковых технологий измерений Интеллектуальная цифровая обработка сигналов



- ❶ Нет необходимости в периодической калибровке прибора
- ❷ Нет движущихся частей
- ❸ Практически не требуется обслуживание
- ❹ Нет частей, заступающих в поток, поэтому нет потерь давления!
- ❺ Основан на более чем 20-летнем опыте производства ультразвуковых расходомеров

### Идеальный, универсальный расходомер для технологических измерений.

#### Применяется для измерений:

- низкопроводящих жидкостей, включая растворы и неочищенное жидкое сырье
- охлажденной воды
- деминерализованной воды
- расходов и объемов нефтепродуктов приборами, встроенными непосредственно в трубопровод

Эти приборы не предназначены для коммерческого учета. При такой необходимости обратите внимание на приборы ALTOSONIC III и V.

#### Область применений:

- химическая промышленность
- нефтепереработка и транспортировка нефтепродуктов производственные процессы
- и многие, многие другие сферы применений.

## Третий луч – новое качество измерений!

Три измерительных луча UFM 3030 воспроизводят 3-мерный профиль распределения скоростей движения среды или профиль потока, движущийся по измерительной трубе.

Измерительные лучи располагаются таким образом, что результаты измерений практически не зависят от изменений профиля потока.

Концептуальное улучшение эксплуатационных характеристик прибора стали возможными благодаря применению новаторской электронной технологии в комбинации с алгоритмом цифровой обработки сигнала (DSP), что позволило получить стабильные и надежные измерения. Новый прибор имеет улучшенную точность измерений и менее критичен к изменениям профиля потока, а также присутствию в рабочем продукте твердых частиц и воздушных включений.

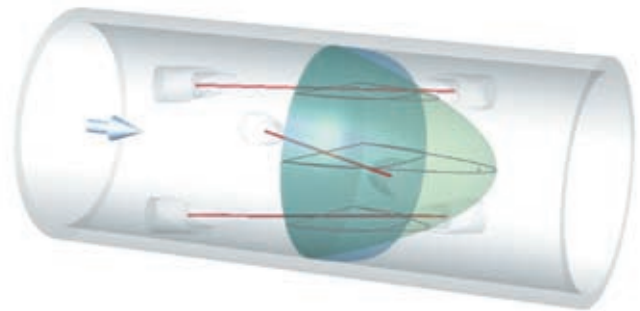
UFM 3030 представляет собой универсальный расходомер для широкой области применений.

Новой отличительной особенностью расходомера UFM 3030 стала возможность управления процессами дозирования непосредственно с прибора. По заказу могут быть встроены входные сигналы для коррекции давления и температуры при расчете нормализованных значений объемного или массового расхода (в соответствии с API 540 или техническими условиями заказчика).

Полный набор протоколов связи и сертификатов для использования во взрывоопасных зонах позволяет интегрировать расходомер в практически любые существующие системы управления.

### Профили потока

Третий измерительный луч позволяет UFM 3030 учитывать условия измерений во всех режимах измерений (ламинарном, турбулентном и переходном)



## UFM 3030 – шаг в новое измерение!

### UFM 3030 превзошел все ожидания

#### Эксплуатационные характеристики

UFM 3030 имеет очень широкий диапазон применения. Три измерительных луча в комбинации с запатентованной конструкцией сенсоров, специально разработанной электроникой и инновационными технологиями цифровой обработки сигнала обеспечивают надежные и стабильные результаты измерений даже в сложных рабочих условиях. В результате, смещение показаний прибора после переходных процессов и, как следствие, необходимость в перекалибровке расходомера остались в прошлом.

#### Монтаж

UFM 3030 представляет собой легкий и компактный прибор, который не вызывает трудностей при монтаже, а также прост в эксплуатации. Нет необходимости в использовании фильтров, выпрямителей потока, опор, креплений или устройств для ослабления вибраций. Так как расходомер не требует дополнительного обслуживания в период эксплуатации, то его можно устанавливать в труднодоступных местах.

#### Затраты на обслуживание и эксплуатацию

UFM 3030 не имеет подвижных и выступающих внутрь потока частей. На нем нет дополнительных потерь давления, износа и завихрений. Поэтому расходомер не требует особого обслуживания и является более экономичным.

#### Стоимость

Стоимость UFM 3030 сравнительно невысока. Общие расходы, связанные с монтажом UFM 3030, значительно ниже по сравнению с аналогичными затратами на монтаж массовых или вихревых расходомеров. Более того, пользователь получает один универсальный прибор для многообразных применений, и тем самым сводит до минимума затраты на проектные работы и складские затраты.



## Принцип действия UFM 3030

Принцип действия UFM 3030 и всех других ультразвуковых расходомеров фирмы KROHNE основан на разнице времени прохождения сигналов.

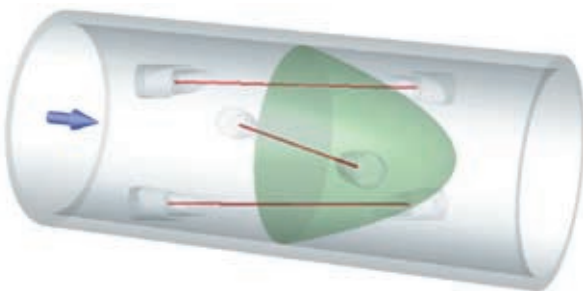
Принцип измерения основан на простом физическом принципе. Представьте себе две лодки, пересекающие реку по диагонали, причем одна из них движется по течению, а другая против течения. Очевидно, что лодка, которая движется по течению, достигнет противоположного берега быстрее, чем лодка, идущая против течения. Акустические сигналы ведут себя аналогичным образом. При помощи трех пар запатентованных ультразвуковых датчиков измеряется время прохождения акустических сигналов по направлению потока и против него.

Разница во времени прохождения пропорциональна средней скорости потока и преобразуется в выходной сигнал объемного и суммарного расхода.

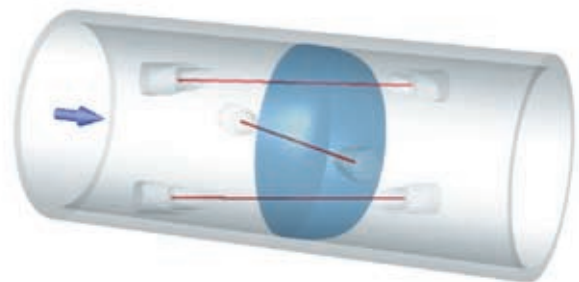
Измерительные лучи расходомера UFM 3030 воспроизводят трехмерный профиль распределения скоростей движения среды (профиль потока), проходящей по измерительной трубе.

Эти лучи измерения расположены таким образом, чтобы максимально снизить воздействие режима потока (ламинарного, переходного или турбулентного). В комбинации с использованием новейших технологий цифровой обработки сигнала это дает стабильные и надежные результаты измерения расхода. Из дня в день, из года в год не наблюдается дрейфа показаний, чем достигается надежное управление процессами.

**Ламинарный поток**



**Турбулентный поток**



## Технические характеристики UFM 3030\*

### Версии исполнения приборов

Ультразвуковой первичный преобразователь UFS 3000 в комбинации с электронным конвертером UFC 030 составляют расходомер UFM 3030 в разнесенном или в компактном исполнении. Датчик и конвертер сертифицированы для применения во взрывоопасных зонах.	
<b>UFM 3030 K - компактное исполнение</b>	<input checked="" type="radio"/> Конвертер UFC 030 K установлен непосредственно на корпусе ультразвукового первичного преобразователя UFS 3000.
<b>UFM 3030 F - разнесенное исполнение</b>	<input type="radio"/> Конвертер UFC 030 F установлен отдельно (разнесен) от ультразвукового датчика UFS 3000.

\* Ответственность за правильный выбор исполнения прибора и соответствие коррозионной стойкости материалов его конструкции измеряемой среде полностью возлагается на заказчика.

### Эксплуатационные

<b>Измеряемые параметры</b>	<input type="radio"/> Реальный объем с простой одностадийной функцией дозирования
	<input type="radio"/> Откорректированный расход или объемный расход, приведенный к нормальным условиям в соответствии с API 2540 или требованиями заказчика
	<input type="radio"/> Массовый расход в единицах измерения заказчика (необходимы дополнительные сведения)
	<input type="radio"/> Работа в качестве теплосчетчика
<b>Диапазон измерения</b>	Скорость потока $v = 0 + 20$ м/сек
<b>Точность измерения (при нормальных условиях)</b>	При $v =$ от 0,5 до 20 м/сек $< \pm 0,5\%$ от измеренного значения
	При $v < 0.5$ м/сек $< \pm 2,5$ мм/сек от измеренного значения
<b>Воспроизводимость результатов измерений</b>	$\pm 0,2\%$ от измеряемого значения
	Максимальное содержание твердых частиц $< 5\%$ (по объему)
	Максимальное содержание газа $< 2\%$ (по объему)

### Коммуникационные протоколы

<input checked="" type="radio"/> HART®
<input type="radio"/> PROFIBUS PA

### Сертификаты на применение во взрывоопасных зонах

<b>Зона 1 ATEX</b>	UFM 3030/K-EEEx	II 2 G EEx d [ib] II T6...T3 или II 2 G EEx de [ib] II T6...T3
	UFM 3030/K/i-EEEx	II 2 G EEx d [ia/ib] II T6...T3 или II 2 G EEx de [ia/ib] II T6...T3
	UFS 3030/F-EEEx	II 2 G EEx ib [ia/ib] II T6...T3
	UFC 030/F-EEEx	II 2 G EEx d [ib] II T6 или II 2 G EEx de [ib] II T6
	UFC 030/F/i-EEEx	II 2 G EEx d [ia/ib] II T6 или II 2 G EEx de [ia/ib] II T6
<b>FM</b>		FM Класс I, Div. 1 и 2, Группы A, B, C и D, FM Класс II, Div. 1, Группы E, F и G; Div. 2, Группы F и G FM Класс III, Div. 1 и 2
	<b>CSA</b>	CSA Класс I, Div. 1 и 2, Группы A, B, C и D
		CSA Класс II, Div. 1 и 2, Группы E, F и G
CSA Класс III, Div. 1 и 2		
<b>Россия Свидетельство о взрывозащищенности оборудования</b>	<b>UFS 3000 F/-EEEx:</b> Exib II CT6...T2	
	<b>UFC 030 F-EEEx:</b> 1 Ex de [ib] II CT6 X или 1 Ex d [ib] II CT6 X	
	<b>UFM 3030 K-EEEx:</b> 1 Ex de [ib] II CT6 + T3X или 1 Ex d [ib] II CT6 + T3X	

### Категория защиты в соответствии с IEC 529 (EN 60 529)

<input checked="" type="radio"/> Стандартное (разнесенное или компактное исполнение): IP 67 (приравнивается к NEMA 6 и 6P)
<input type="radio"/> По заказу для разнесенного исполнения: IP 65 (приравнивается к NEMA 4 и 4X) или IP 68 (приравнивается к NEMA 6 и 6P)

опция по умолчанию  опция по заказу

РОТАМЕТРЫ О КРОННЕ ЭЛЕКТРОМАГНИТНЫЕ РАСХОДОМЕРЫ УЛЬТРАЗВУКОВЫЕ РАСХОДОМЕРЫ МАССОВЫЕ РАСХОДОМЕРЫ ВИХРЕВЫЕ РАСХОДОМЕРЫ УРОВНЕМЕРЫ РЕЛЕ ПРОТОКА ДОЗИРУЮЩИЕ КОНТРОЛЛЕРЫ

## Технические характеристики UFM 3030\*

### Ограничения по температуре для различных версий исполнения

Исполнение	Температура продукта, °C		Температура окружающей среды, °C	
	мин.	макс.	мин.	макс.
Компактное	- 25	140	-40	65
Раздельное	- 25	180	-40	65
Версия ХТ**	- 25	220	-40	65

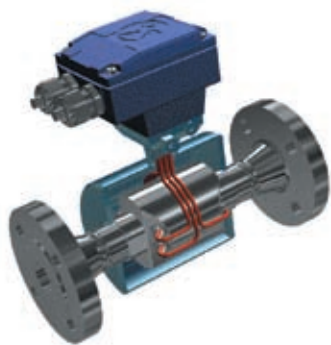
\* Ответственность за правильный выбор исполнения прибора и соответствие коррозионной стойкости материалов его конструкции измеряемой среде полностью возлагается на заказчика.

\*\* Версии приборов ХТ изготавливаются только до типоразмера DN150

### Специальное исполнение:

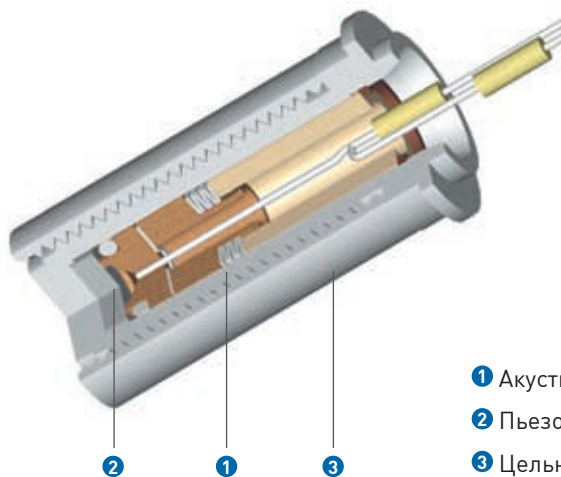
По заказу может быть изготовлена специальная высокотемпературная версия приборов НТ с рабочим диапазоном температур от -170 °C до + 500 °C.

### Схематический разрез:



Уникальная 3-х лучевая конструкция с герметично установленными сенсорами

### Запатентованная конструкция сенсоров



- 1 Акустический экран
- 2 Пьезокристалл
- 3 Цельносварной корпус сенсора



## Первичный преобразователь UFS 3030\*

Типоразмер	ANSI (дюймы)	1"	1 1/4"	1,5"	2"	2,5"	3"	4"	5"	6"	8"	10"	12"	14"	16"	18"	20"	24"	28"	32"	36"	40"	48"	56"	64"	72"	80"
	DN (мм)	25	32	40	50	65	80	100	125	150	200	250	300	350	400	450	500	600	700	800	900	1000	1200	1400	1600	1800	2000

Номинальное давление**	DIN 2635 - PN 40	●	●	●	●	●	●	○	○	○	○	○	○	○	○	○	○	○	○	○	○	○	○	○	○	○	○	○
	DIN 2634 - PN 25	—	—	—	—	—	—	○	○	○	○	○	○	○	○	○	○	○	○	○	○	○	○	○	○	○	○	○
	DIN 2633 - PN 16	○	○	○	○	○	○	●	●	●	○	○	○	○	○	○	○	○	○	○	○	○	○	○	○	○	○	○
	DIN 2632 - PN 10	—	—	—	—	—	—	—	—	—	●	●	●	●	●	●	●	●	●	●	●	●	●	●	●	●	●	●
	DIN 2631 - PN 6	—	—	—	—	—	—	—	—	—	—	—	—	—	—	—	—	—	—	—	—	—	—	—	●	●	●	●
	JIS 10 K	—	—	—	●	●	●	●	●	●	●	●	●	●	—	—	—	—	—	—	—	—	—	—	—	—	—	—
	JIS 20 K	●	●	●	—	—	—	—	—	—	—	—	—	—	—	—	—	—	—	—	—	—	—	—	—	—	—	—
	150 lbs RF	●	●	●	●	●	●	●	●	●	●	●	●	●	●	●	●	●	●	●	●	●	●	●	●	●	●	●
	300 lbs RF	—	—	—	—	—	○	○	○	○	○	○	○	○	○	○	○	○	○	○	○	○	○	○	○	○	○	○
	600 lbs RF/RTJ	—	—	—	—	—	—	—	—	—	—	—	—	—	—	—	—	—	—	—	—	—	—	—	—	—	—	—
	900 lbs RF/RTJ	—	—	—	—	—	—	—	—	—	—	—	—	—	—	—	—	—	—	—	—	—	—	—	—	—	—	—

\* Ответственность за правильный выбор исполнения прибора и соответствие коррозионной стойкости материалов его конструкции измеряемой среде полностью возлагается на заказчика

\*\* другие комбинации «типоразмер(диаметр)/номинальное давление» выполняются по заказу. Для более детального обзора просмотрите раздел «Габаритные размеры и вес»

### Материалы конструкции\*

Фланцы	● н/ж сталь SS 316 L (1.4404)	● Углеродистая сталь	
Измерительная труба	● н/ж сталь SS AISI 316 L (1.4404)	● Углеродистая сталь	
Корпус	● н/ж сталь SS AISI 316 L (1.4404)	● Углеродистая сталь	● Корпус сенсора из н/ж стали 316 L
Клеммный блок	● Литой алюминиевый		
	○ Нержавеющая сталь		
"Окно" сенсора в измерительной трубе	● Нержавеющая сталь SS AISI 316 L (1.4404)		

\* другие материалы (например Duplex) по заказу

### Окраска

- Полиуретановое покрытие
- Водостойкая (морское) окраска серебряного цвета\*

\* другие типы окраски по заказу

### Калибровка

- 2-х точечная, на воде
- В соответствии с RvA

### Категория защиты в соответствии с IEC 529 (EN 60 529)

- IP 67 (приравнивается к NEMA 6)
- IP 68 (приравнивается к NEMA 6 и 6P): только для разнесенной версии F

### Длина сенсорного кабеля (для раздельной версии)

- 5 м (15 ft - футов)
- 15 м (45 ft - футов)
- 10 м (30 ft - футов)
- 20 м (60 ft - футов)
- 25 м (75 ft - футов)
- 30 м (90 ft - футов)

### Кабельный ввод сенсорного кабеля (для раздельной версии)

- M 20 x 1,5
- 1/2" NPT
- PF 1/2

● опция по умолчанию    ○ опция по заказу

ДОЗИРУЮЩИЕ КОНТРОЛЛЕРЫ    РЕЛЕ ПРОТОКА    УРОВНЕМЕРЫ    ВИХРЕВЫЕ РАСХОДОМЕРЫ    МАССОВЫЕ РАСХОДОМЕРЫ    УЛЬТРАЗВУКОВЫЕ РАСХОДОМЕРЫ    ЭЛЕКТРОМАГНИТНЫЕ РАСХОДОМЕРЫ    РОТАМЕТРЫ    О КРОХНЕ



## Конвертор UFC 030

Конвертор имеет локальный дисплей с подсветкой и тремя кнопками управления. Все параметры конфигурации можно вводить с помощью этих кнопок, либо при помощи стрелкового магнита и магнитных датчиков Холла на передней панели: при этом корпус конвертора открывать не нужно. Также прибор можно удаленно настроить по коммуникационному протоколу HART® (протокол – встроенный по умолчанию).

По заказу доступен протокол PROFIBUS.

Конвертор компактного исполнения (UFC 030 K) устанавливается непосредственно на первичном преобразователе (датчике) расхода, а конвертор для разнесенного исполнения (UFC 030 F) имеет специальную скобу для монтажа на стенке или трубопроводе.

Схемотехническое решение электроники конвертора основано на базе технологии цифровой обработки сигнала DSP (Digital Signal Processing).

### Общие сведения

Конвертор имеет локальный дисплей с подсветкой и тремя кнопками управления. Все параметры конфигурации можно вводить с помощью этих кнопок, либо при помощи стрелкового магнита и магнитных датчиков Холла на передней панели: при этом корпус конвертора открывать не нужно.



## Конвертор UFC 030

### Материалы конструкции

Корпус конвертора	<input checked="" type="radio"/> Литой алюминиевый
	<input type="radio"/> Нержавеющая сталь 316 L (1.4404)

### Окраска

<input checked="" type="radio"/> Полиуретановое покрытие
<input type="radio"/> Водостойкая (морское) окраска серебряного цвета*

\* другие типы окраски по заказу

### Категория защиты в соответствии с IEC 529 (EN 60 529)

<input checked="" type="radio"/> IP 67 (приравнивается к NEMA 6)
--

### Общие сведения о функциональных возможностях. Измеряемые параметры

<input checked="" type="radio"/> Непрерывное измерение действительного значения расхода и объема	
<input checked="" type="radio"/> Передача данных по протоколу HART®	
<input checked="" type="radio"/> Указание направления потока (прямое или обратное)	
<input checked="" type="radio"/> Скорость звука	<input checked="" type="radio"/> Величина усиления сигнала (dB)
<input checked="" type="radio"/> Самодиагностика	<input checked="" type="radio"/> Одностадийное дозирование
<input type="radio"/> Откорректированный или стандартизированный объемный расход в соответствии с API 2540 или требованиями заказчика	
<input type="radio"/> Массовый расход в соответствии с требованиями заказчика (требуются дополнительные данные от заказчика)	
<input type="radio"/> Передача данных по протоколу PROFIBUS	
<input type="radio"/> Работа в качестве теплосчетчика	

### Дисплей прибора

Назначение	С помощью кнопок управления или магнита могут быть настроены все параметры прибора. В рабочем режиме на дисплей выводятся все необходимые для просмотра измеренные параметры и сообщения об ошибках. Сообщения об ошибках могут быть сквитированы без открытия корпуса с помощью магнита.
3-х строчный LCD-экран	Трехстрочный ЖК-дисплей с подсветкой и кнопками управления: 1 строка: 8-символьный 7-сегментный цифробуквенный дисплей + "компас" 2 строка: 10-символьный, 14-сегментный текстовый дисплей 3 строка: 5 маркеров для отображения состояния измерения
Отображаемые параметры	<input checked="" type="radio"/> Действительный объемный расход в м³, баррелях, литрах, американских галлонах или в единицах, определяемых пользователем, в час, минуту, секунду или в единицах времени, также определяемых пользователем
	<input checked="" type="radio"/> Действительный суммарный объем в м³, баррелях, литрах, американских галлонах или в единицах объема, определяемых пользователем (в положительном направлении потока, в отрицательном направлении и в обоих направлениях); продолжительность работы сумматора не менее 1 года
	<input checked="" type="radio"/> Скорость звука в м/сек или футах/сек
	<input checked="" type="radio"/> Ошибки (мерцание дисплея и отображение кода ошибки)
	<input checked="" type="radio"/> Величина усиления сигнала (dB)
	<input type="radio"/> Откорректированный объемный расход, приведенный к нормальным условиям, в м³, баррелях, литрах, американских галлонах или в единицах объема, определяемых пользователем в час, минуту, секунду или в единицах времени, также определяемых пользователем
	<input type="radio"/> Рассчитанный массовый расход в определенных пользователем единицах массы
	<input type="radio"/> Откорректированный суммарный объем, приведенный к нормальным условиям, в м³, баррелях, литрах, американских галлонах или в откорректированных единицах объема, определяемых пользователем; продолжительность работы сумматора не менее 1 года
	<input type="radio"/> Рассчитанная суммарная масса в единицах пользователя; продолжительность работы сумматора не менее 1 года
	<input type="radio"/> Аналоговые входы ("C, "F, бары или psig)
<input type="radio"/> Измерение тепловой энергии	
<input type="radio"/> Счетчик тепловой энергии (теплосчетчик)	

опция по умолчанию  опция по заказу

ДОЗИРУЮЩИЕ КОНТРОЛЛЕРЫ РЕЛЕ Потока УРОВНЕМЕРЫ ВИХРЕВЫЕ РАСХОДОМЕРЫ МАССОВЫЕ РАСХОДОМЕРЫ УЛЬТРАЗВУКОВЫЕ РАСХОДОМЕРЫ ЭЛЕКТРОМАГНИТНЫЕ РАСХОДОМЕРЫ РОТАМЕТРЫ О КРОННЕ

## Ультразвуковой расходомер UFM 3030

Язык интерфейса	<input checked="" type="radio"/> Английский
	<input type="radio"/> Немецкий/Французский
Гальваническая развязка	Все входы и выходы прибора гальванически развязаны от источника питания, но не от друг друга
Постоянная времени	0,025 + 99 секунд (шаг изменения 0,01; 0,1 или 1 секунда)
Отсечка малого расхода	Включение отсечки от 1 до 19%, настраивается с шагом изменения 1%
	Отключение отсечки от 2 до 20%, настраивается с шагом изменения 1 %
Напряжение питания	<input checked="" type="radio"/> 100 ± 240 В AC* (48 + 63 Гц); +10% / -15% (P~ 10 ВА)
	<input type="radio"/> 24 В (AC или DC**): AC: -10% / +15%; DC: 18 + 35 В (P~ 10 Вт DC )
Кабельные входы	<input checked="" type="radio"/> M20 x 1,5
	<input type="radio"/> 1/2" NPT
	<input type="radio"/> PF1/2

\* AC - напряжение переменного тока;

\*\* DC - напряжение постоянного тока

## Входные и выходные сигналы

### Токовый выход

Функции	<input checked="" type="radio"/> Непрерывное измерение действительного объемного расхода	
	<input checked="" type="radio"/> Индикация направления потока (прямой и обратный)	
	<input checked="" type="radio"/> Скорость звука (VOS - velocity of sound)	
	<input checked="" type="radio"/> Величина усиления сигнала (dB)	
	<input type="radio"/> Откорректированный расход или объемный расход, приведенный к нормальным условиям в соответствии с API 2540 или технологическими требованиями заказчика	
	<input type="radio"/> Массовый расход в единицах измерения заказчика (необходимы дополнительные сведения от заказчика - таблица зависимости плотности продукта от температуры)	
	<input type="radio"/> Значение давления или температуры на аналоговом входе (1) или (2)	
Параметры сигнала	для Q = 0%	0 ± 16 мА; программируется с шагом 1мА
	для Q = 100%	4 ± 20 мА; (ограничено 20 + 22мА)
Электрические соединения	Активный режим	Используется внутренний источник питания на 24 В DC нагрузка не более 680 Ом
	Пассивный режим	Необходим внешний источник питания на напряжение в диапазоне 18 ± 24 В DC, нагрузка не более 680 Ом

опция по умолчанию    опция по заказу

## Ультразвуковой расходомер UFM 3030

### Входные и выходные сигналы

#### Импульсный вход

<b>Функции</b>	<input checked="" type="radio"/> Непрерывное измерение действительного объемного расхода
	<input checked="" type="radio"/> Действительный объем
	<input type="radio"/> Откорректированный или объемный расход, приведенный к нормальным условиям в соответствии с API 2540 или технологическими требованиями заказчика
	<input type="radio"/> Массовый расход в единицах измерения заказчика (необходимы дополнительные сведения от заказчика - таблица зависимости плотности продукта от температуры)
	<input type="radio"/> Измерение тепловой энергии
	<b>Режим частотного выхода:</b>
	<input checked="" type="radio"/> Импульс на единицу объема (м <sup>3</sup> , баррель, литр, американский галлон или определенную пользователем единицу объема) в час, минуту, секунду или за определенную пользователем единицу времени.
	<input checked="" type="radio"/> Скорость звука (VOS) Величина усиления сигнала (dB)
	<input checked="" type="radio"/> Величина усиления сигнала (dB)
	<input checked="" type="radio"/> Значение давления или температуры на аналоговом входе (1) или (2)
	<input type="radio"/> Откорректированный или объемный расход, приведенный к нормальным условиям в соответствии с API 2540 или технологическими требованиями заказчика
	<input type="radio"/> Массовый расход в единицах измерения заказчика (необходимы дополнительные сведения от заказчика - таблица зависимости плотности продукта от температуры)
	<b>Режим выхода состояния:</b>
	<input checked="" type="radio"/> Диагностика: ошибка прохождения сигнала, переполнение суммирующего счетчика, все неисправности, аналоговый вход
<input checked="" type="radio"/> Индикация направления потока (прямой и обратный)	
<input checked="" type="radio"/> Достижение заданного объема при дозировании	
<input checked="" type="radio"/> Сигнал аварийного срабатывания по высокому и низкому действительному объемному расходу	
<b>Параметры сигнала</b>	<b>Режим импульсного выхода:</b> импульс на единицу измеряемой величины (макс. 2000 Гц) (например, 1000 импульсов/м <sup>3</sup> ) скважность импульса 25, 50, 100, 200 или 500 миллисекунд для частоты < 10 Гц.
	<b>Режим частотного выхода:</b> от 0 до 2000 Гц (например, Q <sub>0%</sub> - 0 Гц, Q <sub>100%</sub> - 1000 Гц) при 100% от значения шкалы; F <sub>макс</sub> - 2 кГц
	<b>Режим выхода состояния:</b> включен или выключен
<b>Электрические</b>	<b>Все режимы работы (импульсный, частотный и состояния):</b> В активном режиме подключение к электронным счетчикам осуществляется через встроенный источник питания 24 В DC / I ≤ 50 мА.
	В пассивном режиме подключение к электронным (ЕС) или электромагнитным счетчикам (ЭМС) осуществляется через внешний источник питания ≤ 19 + 32 В DC / I ≤ 150 мА

опция по умолчанию     опция по заказу

ДОЗИРУЮЩИЕ КОНТРОЛЛЕРЫ    РЕЛЕ ПРОТОКА    УРОВНЕМЕРЫ    ВИХРЕВЫЕ РАСХОДОМЕРЫ    МАССОВЫЕ РАСХОДОМЕРЫ    УЛЬТРАЗВУКОВЫЕ РАСХОДОМЕРЫ    ЭЛЕКТРОМАГНИТНЫЕ РАСХОДОМЕРЫ    РОТАМЕТРЫ    О КРОХНЕ

## Ультразвуковой расходомер UFM 3030

### Входные и выходные сигналы

#### Аналоговый вход (для коррекции объема и/или расхода)

<b>Функция</b>	<input type="radio"/> Версия с коррекцией по объему: два входа для подключения входных сигналов от датчиков температуры и давления для измерения откорректированного объемного расхода, приведенного к нормальным условиям в соответствии с API 2540 или требованиями заказчика, или массы	
<b>Параметры сигнала</b>	<input checked="" type="radio"/> Вход 1	<b>Для коррекции по температуре:</b>
		Единицы измерения: градусы Цельсия или Фаренгейта. Диапазон температур для входного сигнала 4 + 20 мА: от -50°C до 150°C (от -58°F до 302°F)
	<input type="radio"/> Вход 2	<b>Для коррекции по давлению:</b>
		Единицы измерения: бар или psi. Давление для входного сигнала 4 + 20 мА: от 0 до 100 бар (от 0 до 1450 psi)
<b>Электрические соединения</b>	Вход 1	<b>От датчика температуры:</b>
		Входной сигнал 4 + 20 мА
		Нагрузка 58 Ом Активный (если использовать источник питания UFC 030 24 В DC) или пассивный
	Вход 2	<b>От датчика давления:</b>
		Входной сигнал 4 + 20 мА
		Нагрузка 58 Ом Активный (если использовать источник питания UFC 030 24 В DC) или пассивный

#### Аналоговый вход (для теплосчетчика)

<b>Функция</b>	<input type="radio"/> Версия для измерения тепловой энергии: два входа для подключения входных сигналов от датчиков температуры (на входе и выходе в системе обогрева и т.п.)	
<b>Параметры сигнала</b>	<input checked="" type="radio"/> Вход 1	<b>Для измерения тепловой энергии:</b>
		Единицы измерения: градусы Цельсия или Фаренгейта. Диапазон температур для входного сигнала 4 + 20 мА: от -50°C до 150°C (от -58°F до 302°F)
	<input checked="" type="radio"/> Вход 2	<b>Для измерения тепловой энергии:</b>
		Единицы измерения: градусы Цельсия или Фаренгейта Диапазон температур для входного сигнала 4 + 20 мА: от -50°C до 150°C (от -58°F до 302°F)
<b>Электрические соединения</b>	Вход 1	<b>От датчика температуры:</b>
		Входной сигнал 4 + 20 мА
		Нагрузка 58 Ом Активный (если использовать источник питания UFC 030 24 В DC) или пассивный
	Вход 2	<b>От датчика температуры:</b>
		Входной сигнал 4 + 20 мА
		Нагрузка 58 Ом Активный (если использовать источник питания UFC 030 24 В DC) или пассивный

#### Аналоговый вход теплосчетчика

<b>Функция</b>	<input type="radio"/> Сброс (обнуление) счетчика	
	<input type="radio"/> Квитирование ошибок	
	<input type="radio"/> Принудительная установка выходных сигналов в нулевое значение	
	<input type="radio"/> Инициализация дозирования (смотрите описание этой функции в инструкции по эксплуатации).	
<b>Параметры сигнала</b>	Включено или выключено	
<b>Электрические соединения</b>	Напряжение на входе U <sub>вх</sub>	Низкий уровень: U <sub>вх</sub> < 5 В (выключено)
		Высокий уровень: U <sub>вх</sub> > 15 В (включено)
		Максимальное значение U <sub>вх</sub> : U <sub>вх</sub> -макс = 32 В

опция по умолчанию    опция по заказу

## Ультразвуковой расходомер UFM 3030

### Электрические подключения



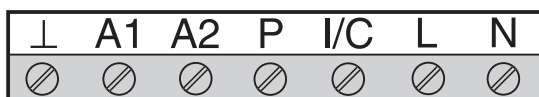
Стандартное исполнение



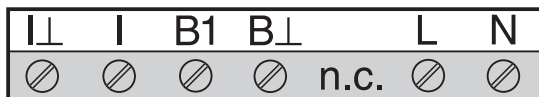
С интерфейсом PROFIBUS



Взрывозащищенное исполнение



Искробезопасное исполнение



С искробезопасным интерфейсом PROFIBUS



<b>10</b>	Соединение для заземления, не для защитной земли
<b>L/1L~</b>	Фаза источника питания
<b>N/0L~</b>	Нейтраль источника питания
	PE Защитное заземление
	FE Функциональное заземление
<b>┴</b>	Общая земля
<b>A1</b>	Аналоговый вход 1 для датчика температуры
<b>A2</b>	Аналоговый вход для датчика давления (температуры для теплосчетчика)
<b>P</b>	Импульсный выход, частотный выход или выход состояния
<b>I/C</b>	Комбинированный токовый выход (I) и дискретный/управляющий вход (C) На токовый выход (I) наложен коммуникационный интерфейс HART®
<b>V+</b>	Встроенный в конвертор источник питания постоянного тока для входов и выходов
<b>D+</b>	Коммуникационный интерфейс: + (для протокола PROFIBUS и т.п.)
<b>D-</b>	Коммуникационный интерфейс: -
<b>P/I/C</b>	Комбинированный токовый выход (I), дискретный/управляющий вход (C) и импульсный выход (P). Смотрите отдельные функции для клемм I/C и P
<b>I┴</b>	Общая точка токового выхода
<b>I</b>	Токовый выход
<b>B1</b>	Импульсный, частотный выход или выход состояния
<b>B┴</b>	Общая точка импульсного выхода
<b>N.C.</b>	Не задействованная клемма

ДОЗИРУЮЩИЕ КОНТРОЛЛЕРЫ | РЕЛЕ ПРОТОКА | УРОВНЕМЕРЫ | ВИХРЕВЫЕ РАСХОДОМЕРЫ | МАССОВЫЕ РАСХОДОМЕРЫ | УЛЬТРАЗВУКОВЫЕ РАСХОДОМЕРЫ | ЭЛЕКТРОМАГНИТНЫЕ РАСХОДОМЕРЫ | РОТАМЕТРЫ | О КРОХНЕ

## Ультразвуковой расходомер UFM 3030

### Стандартные рекомендации по монтажу

Расходомер может быть установлен в горизонтальном или вертикальном положении.

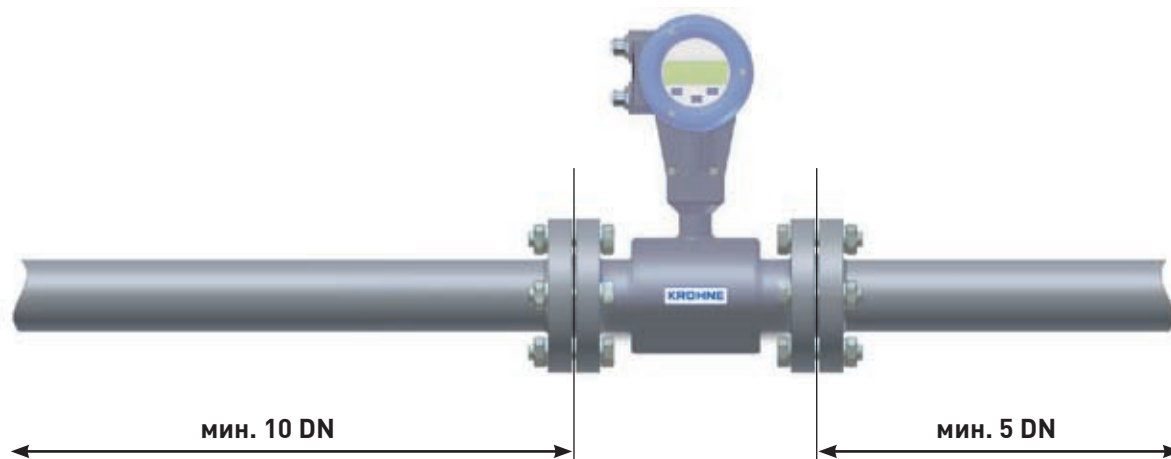
#### Полное заполнение датчика расхода продуктом

Ультразвуковой датчик расхода UFS 3000 должен быть установлен на таком участке трубопровода, на котором при любых условиях обеспечивается его полное заполнение продуктом, в том числе и при нулевой скорости потока.

#### Оптимальные условия

Чтобы получить заявленную точность измерения расхода при любых условиях необходимо обеспечить прямой участок на входе прибора не менее 10DN, и прямой участок трубопровода на выходе прибора не менее 5DN, где DN – типоразмер (диаметр) датчика.

Уменьшение длины этих участков может отрицательно сказаться на точности измерений расхода, но не влияет на повторяемость измерений и функционирование.



#### Проверка нулевой точки

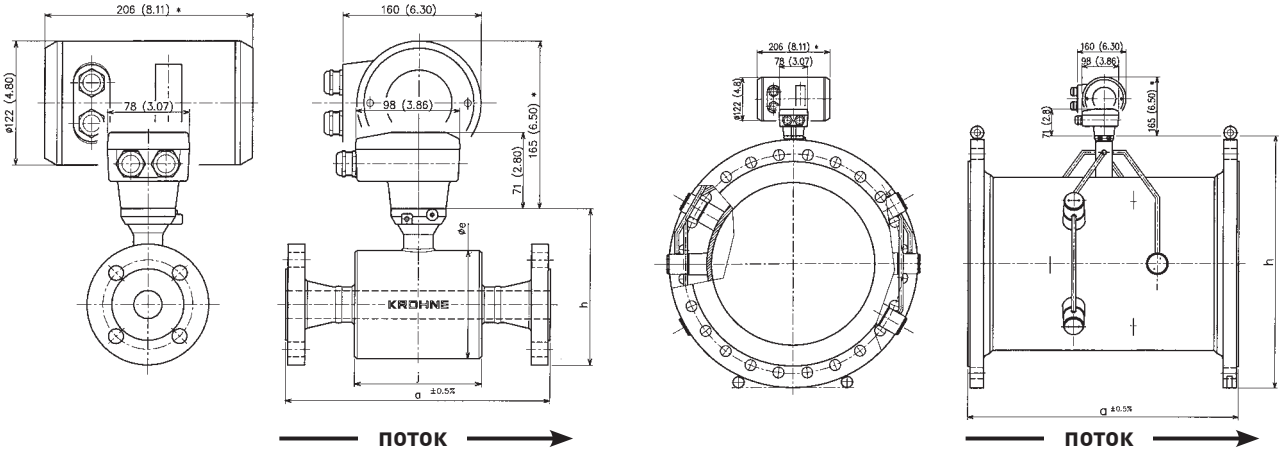
Проверка правильности установки нулевой точки для нормальных условий обычно не требуется. Для ее проведения перед прибором и после него необходимо установить запорные клапаны.

На длинных горизонтальных участках трубопроводов, где возможно образование так называемых воздушных карманов в полости ультразвукового датчика, рекомендуется устанавливать расходомер на восходящем под небольшим углом участке трубопровода.

При необходимости установки приборов с нарушением вышеприведенных правил, пожалуйста, проконсультируйтесь с представителями фирмы KROHNE.



## Габаритные размеры и вес



Для взрывозащищенного исполнения добавьте 30 мм в длину и 8 мм в высоту

## Приборы с фланцами по ANSI 150 lbs (фунтов) до 20 дюймов

Номинальный диаметр (в дюймах)	ANSI 300 lbs Все размеры в мм				Вес в кг (прибл.)*	ANSI 300 lbs Все размеры в дюймах				Вес в lbs (фунтах) (прибл.)*
	a	e	h	j		a	e	h	j	
1	250	106	146	120	6,5	9,84	4,17	5,75	4,72	14,3
1-1/4	260	106	152	120	7,5	10,24	4,17	5,98	4,72	16,5
1-1/2	270	106	157	120	8,5	10,63	4,17	6,18	4,72	18,7
2	300	133	183	152	12,5	11,81	5,24	7,20	5,98	27,6
2-1/2	300	133	196	152	16,5	11,81	5,24	7,71	5,98	36,4
3	350	190	234	170	17,5	13,78	7,48	9,21	6,69	38,6
4	350	215	266	190	23,5	13,78	8,46	10,47	7,48	51,8
5	350	237	290	210	27,5	13,78	9,33	11,42	8,27	60,6
6	400	266	317	236	35,5	15,75	10,47	12,48	9,29	78,3
8	400	359	395	225	66,5	15,75	14,13	15,55	8,86	146,6
10	500	407	451	260	74,5	19,69	16,02	17,76	10,24	164,2
12	500	457	514	290	104,5	19,69	17,99	20,24	11,42	230,4
14	700	-	554	-	119,5	27,56	-	21,81	-	263,5
16	800	-	612	-	158,5	31,50	-	24,09	-	349,4
18	800	-	656	-	175,5	31,50	-	25,83	-	386,9
20	800	-	713	-	210,5	31,50	-	28,07	-	464,1

Размеры номинальных диаметров выбраны из стандартного ряда значений.

\* Вес приведен для сенсоров раздельного исполнения (без учета веса конвертора) Для компактного исполнения к этому весу нужно добавить 1,8 кг (4 фунта) Вес конвертора для раздельной версии исполнения 3,5 кг (7,7 фунта)

## Габаритные размеры и вес

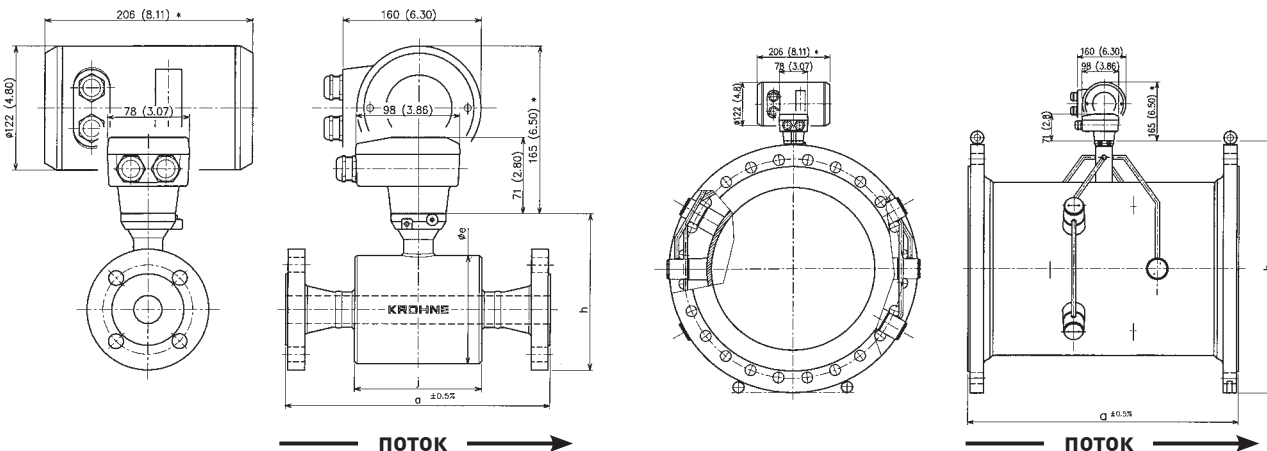
### Приборы с фланцами по ANSI 150 lbs (фунтов) до 20 дюймов

#### Расчетное давление

Номин. диаметр (в дюймах)	Номин. давление	Материал стандартной версии		Расчетное давление, (бар)				Расчетное давление, (psi)			
		Изм. труба	Фланец	20°C	140°C	180°C	220°C	70°F	285°F	355°F	430°F
1	150	SS316L	SS316L	15,9	12,3	11,4	10,7	230	178	166	155
1-1/4	150	SS316L	SS316L	15,9	12,3	11,4	10,7	230	178	166	155
1-1/2	150	SS316L	SS316L	15,9	12,3	11,4	10,7	230	178	166	155
2	150	SS316L	SS316L	15,9	12,3	11,4	10,7	230	178	166	155
2-1/2	150	SS316L	SS316L	15,9	12,3	11,4	10,7	230	178	166	155
3	150	SS316L	Угл. сталь*	19,7	16,2	14,7	13,2	285	235	213	191
4	150	SS316L	Угл. сталь*	19,7	16,2	14,7	13,2	285	235	213	191
5	150	SS316L	Угл. сталь*	19,7	16,2	14,7	13,2	285	235	213	191
6	150	SS316L	Угл. сталь*	19,7	16,2	14,7	13,2	285	235	213	191
8	150	SS316L	Угл. сталь*	19,7	16,2	14,7	н/д	285	235	213	н/д
10	150	SS316L	Угл. сталь*	19,7	16,2	14,7	н/д	285	235	213	н/д
12	150	SS316L	Угл. сталь*	19,7	16,2	14,7	н/д	285	235	213	н/д
14	150	Угл. сталь	Угл. сталь*	19,7	16,2	14,7	н/д	285	235	213	н/д
16	150	Угл. сталь	Угл. сталь*	19,7	16,2	14,7	н/д	285	235	213	н/д
18	150	Угл. сталь	Угл. сталь*	19,7	16,2	14,7	н/д	285	235	213	н/д
20	150	Угл. сталь	Угл. сталь*	19,7	16,2	14,7	н/д	285	235	213	н/д

\* Для фланцев ANSI из углеродистой стали минимальная температура ограничивается - 20°C (-4°F). Для температур от - 25°C и ниже необходимо заказывать другие материалы для изготовления – под заказ.

## Габаритные размеры и вес



Для взрывозащищенного исполнения добавьте 30 мм в длину и 8 мм в высоту

### Приборы с фланцами по ANSI 300 lbs (фунтов) до 6 дюймов

Номинальный диаметр (в дюймах)	ANSI 300 lbs Все размеры в мм				Вес в кг (прибл.)*
	a	e	h	j	
1	250	106	155	120	7,5
1-1/4"	260	106	160	120	8,5
1-1/2"	270	106	170	120	10,5
2	300	133	189	152	14,5
2-1/2"	350	133	202	152	18,5
3	350	190	244	170	21,5
4	400	215	279	190	32,5
5	400	237	303	210	41,5
6	450	266	336	236	53,5

ANSI 300 lbs Все размеры в дюймах				Вес в lbs (фунтах) (прибл.)*
a	e	h	j	
9,84	4,17	6,10	4,72	16,5
10,24	4,17	6,30	4,72	18,7
10,63	4,17	6,69	4,72	23,1
11,81	5,24	7,44	5,98	32,0
13,78	5,24	7,95	5,98	40,8
13,78	7,48	9,61	6,69	47,4
15,75	8,46	10,98	7,48	71,7
15,75	9,33	11,93	8,27	91,5
17,72	10,47	13,23	9,29	117,9

Размеры номинальных диаметров выбраны из стандартного ряда значений.

\* Вес приведен для сенсоров раздельного исполнения (без учета веса конвертора) Для компактного исполнения к этому весу нужно добавить 1,8 кг (4 фунта) Вес конвертора для раздельной версии исполнения 3,5 кг (7,7 фунта)

### Расчетное давление

Номин. диаметр (в дюймах)	Номин. давление	Материал стандартной версии		Расчетное давление, (бар)			
		Изм. труба	Фланец	20°C	140°C	180°C	220°C
1	300	SS316L	SS316L	41,4	31,9	29,9	27,9
1-1/4"	300	SS316L	SS316L	41,4	31,9	29,9	27,9
1-1/2"	300	SS316L	SS316L	41,4	31,9	29,9	27,9
2	300	SS316L	SS316L	41,4	31,9	29,9	27,9
2-1/2"	300	SS316L	SS316L	41,4	31,9	29,9	27,9
3	300	SS316L	Угл. сталь*	51,0	45,4	44,4	43,1
4	300	SS316L	Угл. сталь*	51,0	45,4	44,4	43,1
5	300	SS316L	Угл. сталь*	51,0	45,4	44,4	43,1
6	300	SS316L	Угл. сталь*	51,0	45,4	44,4	43,1

Расчетное давление, (psi)			
70°F	285°F	355°F	430°F
600	462	433	404
600	462	433	404
600	462	433	404
600	462	433	404
600	462	433	404
740	658	644	625
740	658	644	625
740	658	644	625
740	658	644	625

\* Для фланцев ANSI из углеродистой стали минимальная температура ограничивается - 20°C [-4°F). Для температур от - 25°C и ниже необходимо заказывать другие материалы для изготовления - под заказ.

ДОЗИРУЮЩИЕ КОНТРОЛЛЕРЫ РЕЛЕ ПРОТОКА УРОВНЕМЕРЫ ВИХРЕВЫЕ РАСХОДОМЕРЫ МАССОВЫЕ РАСХОДОМЕРЫ УЛЬТРАЗВУКОВЫЕ РАСХОДОМЕРЫ ЭЛЕКТРОМАГНИТНЫЕ РАСХОДОМЕРЫ РОТАМЕТРЫ О КРОННЕ

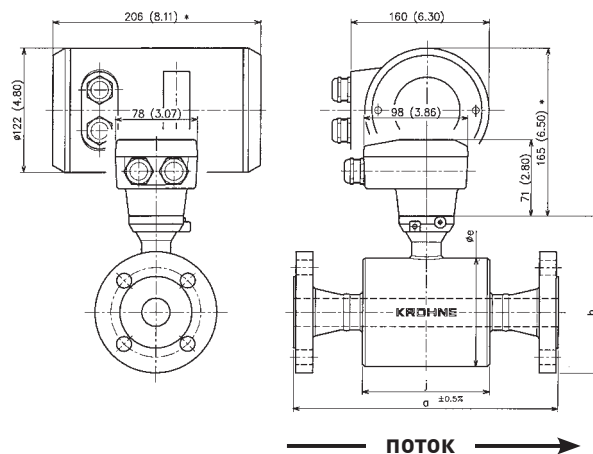
## Габаритные размеры и вес

### Приборы с фланцами по DIN от 25 мм

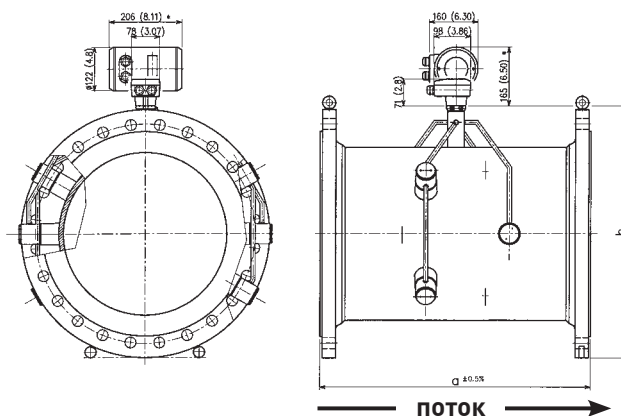
Номинальный диаметр (в дюймах)	Фланцы DIN Все размеры в мм				Вес в кг (прибл.)*
	a	e	h	j	
25	250	106	150	120	6,5
32	260	106	162	120	8,5
40	270	106	167	120	9,5
50	300	133	190	152	12,5
65	300	133	200	152	15,5
80	300	190	239	170	16,5
100	350	215	262	190	18,5
125	350	237	288	210	22,5
150	350	266	320	236	27,5
200	400	359	394	225	50,5
250	400	407	445	260	60,5
300	500	457	495	290	75,5
350	500	н/д	540	н/д	68,5
400	600	н/д	595	н/д	89,5
500	600	н/д	697	н/д	117,5

Размеры номинальных диаметров выбраны из стандартного ряда значений.

\* Вес приведен для сенсоров раздельного исполнения (без учета веса конвертора) Для компактного исполнения к этому весу нужно добавить 1,8 кг (4 фунта) Вес конвертора для раздельной версии исполнения 3,5 кг (7,7 фунта)



Для взрывозащищенного исполнения добавьте 30 мм в длину и 8 мм в высоту



### Расчетное давление

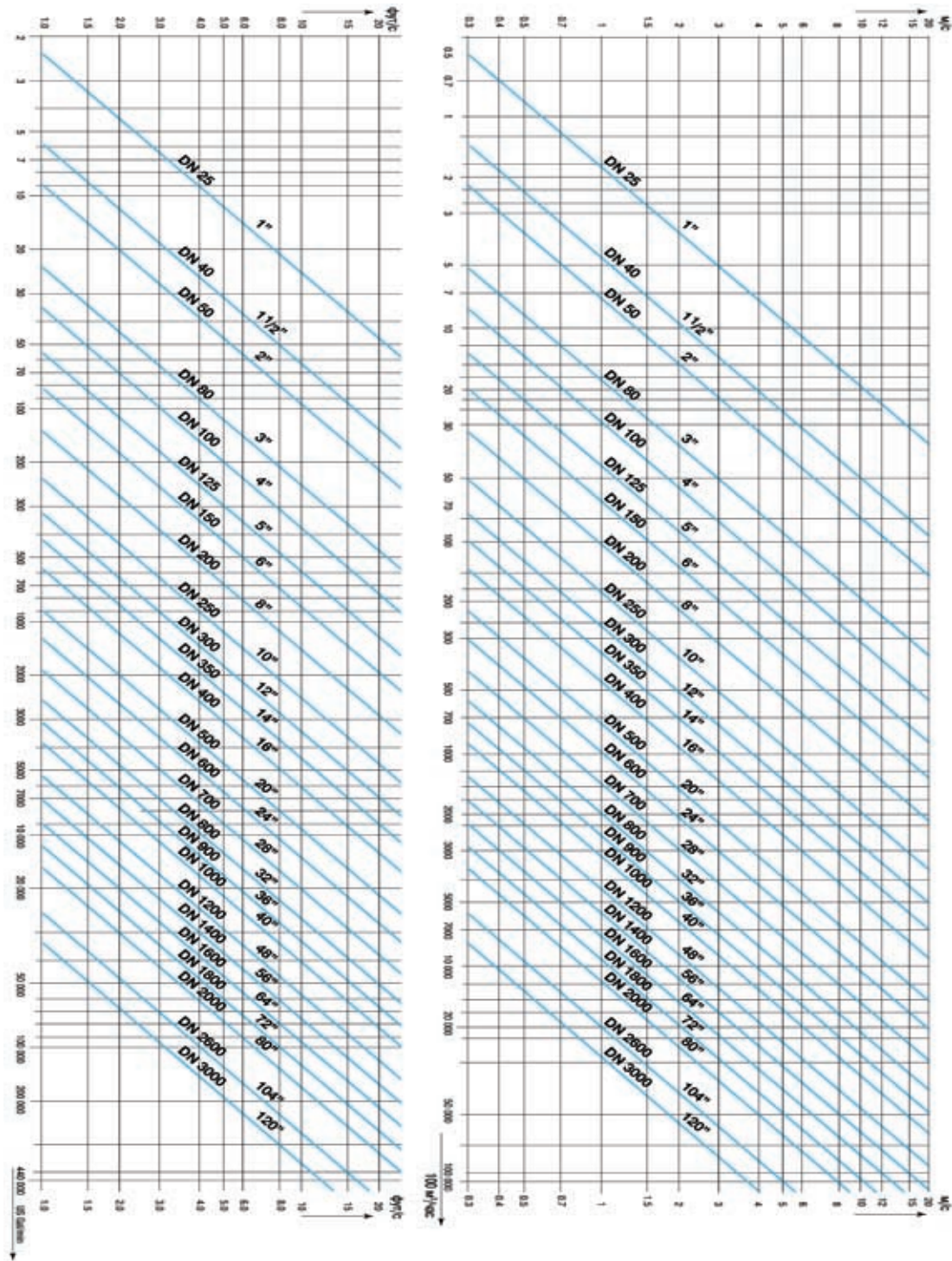
Номинальный диаметр (в дюймах)	Номинальное давление	Материал стандартной версии		Расчетное давление, (бар)			
		Изм. труба	Фланец	20°C	140°C	180°C	220°C
25	40	SS316L	SS316L	40,0	33,7	31,6	29,5
32	40	SS316L	SS316L	40,0	33,7	31,6	29,5
40	40	SS316L	SS316L	40,0	33,7	31,6	29,5
50	40	SS316L	SS316L	40,0	33,7	31,6	29,5
65	40	SS316L	SS316L	40,0	33,7	31,6	29,5
80	40	SS316L	Угл. сталь*	40,0	33,7	31,6	29,5
100	16	SS316L	Угл. сталь*	16,0	12,7	11,6	10,5
125	16	SS316L	Угл. сталь*	16,0	12,7	11,6	10,5
150	16	SS316L	Угл. сталь*	16,0	12,7	11,6	10,5
200	10	SS316L	Угл. сталь*	10,0	7,8	7,1	н/д
250	10	SS316L	Угл. сталь*	10,0	7,8	7,1	н/д
300	10	SS316L	Угл. сталь*	10,0	7,8	7,1	н/д
350	10	Угл. сталь*	Угл. сталь*	10,0	7,8	7,1	н/д
400	10	Угл. сталь*	Угл. сталь*	10,0	7,8	7,1	н/д
500	10	Угл. сталь*	Угл. сталь*	10,0	7,8	7,1	н/д

\* Для фланцев ANSI из углеродистой стали минимальная температура ограничивается - 20°C (-4°F). Для температур от - 25°C и ниже необходимо заказывать другие материалы для изготовления – под заказ.

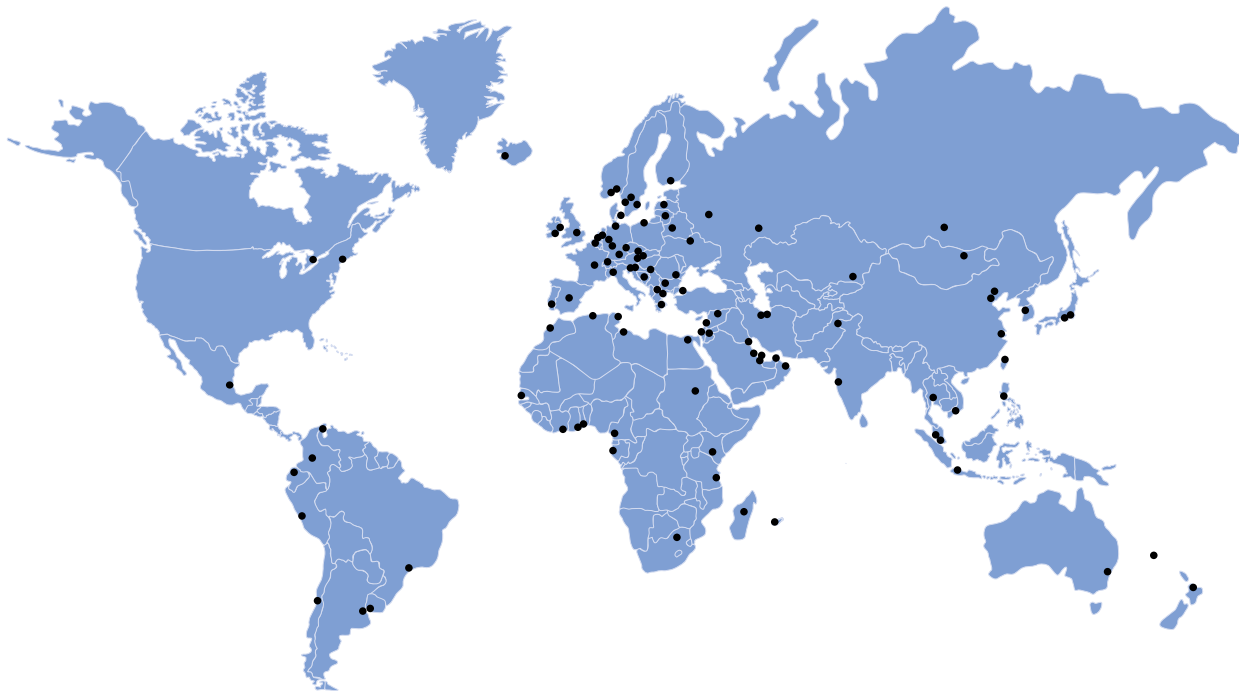
## Ультразвуковой расходомер UFM 3030

### Выбор типоразмера прибора

Выбор правильного типоразмера прибора не представляет сложностей, благодаря очень обширному динамическому диапазону скоростей потока в пределах от 0,5 м/сек (1,5 фута/сек) до 20 м/сек (66 футов/сек). При скоростях потока ниже 0,5 м/сек (1,5 фута/сек) заявленная точность начинает ухудшаться, но в любом случае измерения можно производить вплоть до нулевой скорости потока. С помощью данной диаграммы на основе скорости потока или объемного расхода можно быстро подобрать нужный типоразмер прибора и оценить его динамический диапазон.







### **KROHNE Россия**

Самара  
Самарская обл., Волжский р-н,  
пос. Стромилово  
Почтовый адрес:  
Россия, 443065, г. Самара,  
Долотный пер., 11, а/я 12799  
Тел.: +7 846 230 047 0  
Факс: +7 846 230 031 3  
samara@krohne.ru

Москва  
115280, г. Москва,  
ул. Ленинская Слобода, 19  
Бизнес-центр «Омега Плаза»  
Тел.: +7 499 967 779 9  
Факс: +7 499 519 619 0  
moscow@krohne.ru

Санкт-Петербург  
195112, г. Санкт-Петербург,  
Малоохтинский пр-т, 68  
Бизнес-центр «Буревестник», оф. 418  
Тел.: +7 812 242 606 2  
Факс: +7 812 242 606 6  
peterburg@krohne.ru

Краснодар  
350000, г. Краснодар,  
ул. Им.Буденного, 117/2, оф. 301,  
Здание «КНГК»  
Тел.: +7 861 201 933 5  
Факс: +7 499 519 619 0  
krasnodar@krohne.ru

Красноярск  
660098, г. Красноярск,  
ул. Алексева, 17, оф. 380  
Тел.: +7 391 263 697 3  
Факс: +7 391 263 697 4  
krasnoyarsk@krohne.ru

Иркутск  
664007, г. Иркутск,  
ул. Партизанская, 49, оф.72  
Тел.: +7 3952 798 595  
Тел. / Факс: +7 3952 798 596  
irkutsk@krohne.ru

Салават  
453261, Республика Башкортостан,  
г. Салават, ул. Ленина, 3, оф. 302  
Тел.: +7 3476 355 399  
salavat@krohne.ru

Сургут  
628426, ХМАО-Югра,  
г. Сургут, пр-т Мира, 42, оф. 409  
Тел.: +7 3462 386 060  
Факс: +7 3462 385 050  
surgut@krohne.ru

Хабаровск  
680000, г. Хабаровск,  
ул. Комсомольская, 79А, оф.302  
Тел.: +7 4212 306 939  
Факс: +7 4212 318 780  
habarovsk@krohne.ru

Ярославль  
150040, г. Ярославль,  
ул. Победы, 37, оф. 401  
Бизнес-центр «Североход»  
Тел.: +7 4852 593 003  
Факс: +7 4852 594 003  
yaroslavl@krohne.ru

**КРОНЕ-Автоматика**  
Самарская обл., Волжский р-н,  
пос. Стромилово  
Тел.: +7 846 230 037 0  
Факс: +7 846 230 031 1  
kar@krohne.ru

### **Сервисный центр**

Беларусь, 211440, г. Новополоцк,  
ул. Юбилейная, 2а, оф. 310  
Тел. / Факс: +375 214 537 472  
Тел. / Факс: +375 214 327 686  
Моб. в Белоруссии: +375 29 624 459 2  
Моб. в России: +7 903 624 459 2  
service@krohne.ru  
service-krohne@vitebsk.by

### **KROHNE Казахстан**

050020, г. Алматы,  
пр-т Достык, 290 а  
Тел.: +7 727 356 277 0  
Факс: +7 727 356 277 1  
almaty@krohne.ru

### **KROHNE Беларусь**

230023, г. Гродно,  
ул. 17 Сентября, 49, оф. 112  
Тел.: +375 152 740 098  
Тел. / Факс: +375 172 108 074  
kanex\_grodno@yahoo.com

### **KROHNE Украина**

03040, г. Киев,  
ул. Васильковская, 1, оф. 201  
Тел.: +380 44 490 268 3  
Факс: +380 44 490 268 4  
krohne@krohne.kiev.ua

### **KROHNE Узбекистан**

100000, г. Ташкент,  
1-й Пушкинский пр-д, 16  
Тел. / Факс: +998 71 237 026 5  
sterch@xnet.uz

