



OPTISONIC 6300

Ультразвуковой расходомер с накладными датчиками

- Универсальное техническое решение
- Надежная и прочная конструкция с накладными датчиками
- Быстрый ввод прибора в эксплуатацию
- Достоверность измерений
- Концепция «все в одном»

KROHNE

Ультразвуковые расходомеры с накладными датчиками

Накладной ультразвуковой расходомер OPTISONIC 6300 производства фирмы KROHNE обеспечивает бесперебойную работу и отличается долговременной надежностью. Нет никаких ограничений в выборе места установки. Прибор можно сразу же вводить в эксплуатацию. Новый накладной расходомер OPTISONIC 6300, отличающейся прочной промышленной конструкцией и концепцией «повторной смазки», является инновационным и вместе с тем простым в эксплуатации решением.



Отличительные особенности

- Малая погрешность измерения
- Улучшенная надежность
- Минимум технического обслуживания в процессе эксплуатации
- Эффективная система повторной смазки
- Простота установки сенсоров
- Мастер-программа для ускорения и упрощения монтажа
- Концепция «все в одном»

Отрасли промышленности

- Химическая
- Нефтехимическая
- Энергетическая
- Водоснабжение и очистка сточных вод
- Нефтегазовая
- Производство полупроводников
- Пищевая
- Фармацевтическая



Применения

- Химические добавки
- Текущий учет
- Системы охлаждения / централизованное теплоснабжение
- Продукты нефтепереработки
- Питьевая вода
- Деионизированная и деминерализованная вода
- Санитарно-технические сооружения
- Очищенная вода

OPTISONIC 6300: номенклатурный ряд

Расходомер OPTISONIC 6300 представляет собой комбинацию одного из трёх накладных датчиков OPTISONIC 6000 и электронного конвертера UFC 300.

OPTISONIC 6000 + UFC 300 = OPTISONIC 6300

Накладные датчики OPTISONIC 6000



- **Малые:** применения для измерения химических добавок
- **Средние:** применение на очищенной воде
- **Большие:** применение во всех отраслях водоснабжения и очистки сточных вод

UFC 300: электронный преобразователь ультразвукового расходомера



- **UFC 300 W:** версия для настенного монтажа, РА, не-Ex, IP65
- **UFC 300 F:** полевая версия, литой алюминиевый корпус, [не-]Ex, IP67

OPTISONIC 6000: опции

- OPTISONIC 6000 XT-малый: датчик для расширенного диапазона температур
- OPTISONIC 6000 XT-средний: датчик для расширенного диапазона температур

Технические характеристики

Ультразвуковой расходомер OPTISONIC 6300

Версии

OPTISONIC 6300	Стандартная
OPTISONIC 6300	EX-версия(опционально)

Рабочие характеристики

Измеряемые параметры	Стандартный мгновенный объемный расход и суммарный объем
Диапазон измерения	0 ÷ 20 м/сек
Макс. отклонение (в нормальных условиях)	< ± 1% от измеренного значения для DN ≥ 50 мм (2"), v > 0,5 м/сек
	< ± 3% от измеренного значения для DN < 50 мм (2"), v > 0,5 м/сек
Повторяемость	< ± 0,2%
Рабочие условия	Содержание твердых частиц < 5% (от объема)
	Содержание газа < 2% (от объема)

Режимы измерения

Один канал, одна труба	Стандартный комплект поставки
Два канала, одна труба	Опционально
Две трубы, один канал	Опционально

Первичный преобразователь OPTISONIC 6000

Версии

OPTISONIC 6000 - средний (DN50 ÷ DN400 / 2" ... 16")	Стандартный комплект поставки
OPTISONIC 6000 - малый (DN15 ÷ DN100 / 1/2" ... 4")	Опционально
OPTISONIC 6000 - большой (DN200 ÷ DN4000 / 8" ... 160")	Опционально
OPTISONIC 6000XT - средний (высокотемпературная версия DN50 ÷ DN400 / 2" ÷ 16")	Опционально
OPTISONIC 6000XT - малый (высокотемпературная версия DN15 ÷ DN100 / 2" ÷ 4")	Опционально

Технические характеристики измерительной трубы

Материал: металл, пластик, керамика, асбестоцемент, трубопроводы с покрытием внутренних поверхностей / наружных поверхностей (полностью прилегающее к трубе покрытие или футеровка)	Стандартный комплект поставки
Максимальная толщина стенки трубы 75 мм [металлическая]	Стандартный комплект поставки

Степень пылевлагозащиты

IP67	Стандартный комплект поставки
------	-------------------------------

Уровень электрического сигнала

Ex-i, искробезопасные цепи, изолированный	Стандартный комплект поставки
---	-------------------------------

Рабочая температура

-40 °C ÷ +120 °C [-40 °F ÷ +248 °F]	Стандартный комплект поставки
-50 °C ÷ +200 °C [-58 °F ÷ +392 °F, версия XT]	Опционально

Длина сигнального кабеля

5 м	Стандартный комплект поставки
10 м	Опционально
20 м	Опционально
30 м	Опционально

Технические характеристики

Первичный преобразователь UFC 300

Версии

W (версия для настенного монтажа)	UFC 300 W
F (полевая версия)	UFC 300 F

Доступные языки

Версия с локальным дисплеем	Стандартный комплект поставки
Английский, французский, немецкий	Стандартный комплект поставки

Первичный преобразователь

OPTISONIC 6000	DN 15 ÷ 4000
----------------	--------------

Передача данных

Выходы: токовый, импульсный, выход состояния	Стандартный комплект поставки
Связь по HART-протоколу, управляющий вход	Стандартный комплект поставки

Питание

100 ÷ 230 В AC (-15/+10%), 50/60 Гц	Стандартный комплект поставки
24 В AC/DC	Опционально
Энергопотребление	22 ВА

Сертификаты

EEx -zone 1 / 2	Опция*
FM -Class I DIV 1 / 2	Опция*
CSA - GP / Class I DIV 1 / 2	Опция*

Степень пылевлагозащиты

W (версия для настенного монтажа)	IP 65 (соотв. NEMA 4/4X)
F (полевая версия)	IP 66/67 (соотв. NEMA 6)

Температура

Рабочая	См. раздел, посвященный первичному преобразователю
Окружающей среды	-40 ÷ +65 °C [-40 ÷ + 149 °F]
Хранения	-50 ÷ +70 °C [-58 ÷ + 158 °F]

Кабельные соединения

M20 x 1,5	Стандартный комплект поставки
1/2" NPT	Опционально
PF 1/2	Опционально

Материалы изготовления

Литой алюминиевый корпус с полиуретановым покрытием (версия F)	Стандартный комплект поставки
Полиамид-поликарбонат (версия W)	Стандартный комплект поставки
Нержавеющая сталь 316 L / 1,4404 (версия F)	Опционально

* Только UFC 300 F

Технические характеристики

Входные / выходные сигналы

Функциональное назначение

Функциональные возможности	Непрерывное измерение мгновенного объемного расхода, массового расхода, скорости потока, скорости звука, усиления, отношения сигнал/помеха, отображение диагностических параметров
	Измерение расхода в двух направлениях, суммирование значений
	Барграф для оценки качества сигнала

Токовый выход

Функциональные возможности	Конфигурация всех рабочих параметров; гальваническое разделение; связь по цифровому HART-протоколу
Настройки	Q = 0%: 0 + 15 мА Q = 100%: 10 + 22 мА Идентификация ошибки: 0 + 22 мА
Подключение	
Basic / Modular IO: активные	$I \leq 22 \text{ мА} / R_L \leq 1 \text{ кОм}$
Ex- i: активные	$I \leq 22 \text{ мА} / R_L \leq 470 \text{ Ом}$
	$U_0 = 21 \text{ В} / I_0 = 90 \text{ мА}$
	$P_0 = 0,5 \text{ Вт}$
	$C_0 = 90 \text{ нФ} / L_0 = 2 \text{ мГн}$
Basic / Modular IO: пассивные	$I \leq 22 \text{ мА} / U \leq 32 \text{ В}$ напряжения постоянного тока
Ex- i: пассивные	$I \leq 22 \text{ мА}$
	$U_i = 30 \text{ В} / I_i = 100 \text{ мА}$
	$P_i = 1 \text{ Вт}$
	$C_i = 10 \text{ нФ} / L_i \sim 0 \text{ мГн}$

Импульсный выход и выход состояния

Функциональные возможности	Конфигурируется как импульсный выход, определение автоматического изменения диапазона, индикация направления расхода, перегрузки, ошибок, предельное значение или обнаружение опустошения трубы
Настройки	Q = 100%: 0,0001 + 10000 импульсов в секунду или импульсов на единицу объема Ширина импульса: 0,05 + 2000 мсек. или авт. или симметричный Состояние: вкл. или выкл.
Подключение	
Basic / Modular IO: пассивные	$f \leq 10 \text{ кГц}; I \leq 20 \text{ мА}$
	$f \leq 10 \text{ Гц}; I \leq 100 \text{ мА}$
	$U \leq 32 \text{ В}$ напр. пост. тока / $I \leq 100 \text{ мА}$
Пассивные	$U_i = 30 \text{ В} / I_i = 100 \text{ мА}$
	$P_i = 1 \text{ Вт}$
	$C_i = 10 \text{ нФ} / L_i \sim 0 \text{ мГн}$
Активные	$U_{\text{ном}} = 24 \text{ В DC} / I < 1 \text{ мА}$
	$U_0 = 1,5 \text{ В}$ при 10 мА
Namur (в соотв. с EN 60947-5-6)	Пассивный

Управляющий вход

Функциональные возможности	«Замораживание» выхода (напр. в течение очистки), принудительная установка выхода на ноль, сброс счетчика и ошибок, выбор другого диапазона. Начало дозирования (если активирована функция управления дозировкой).
Настройки	«Замораживание» выходов, принудительная установка выхода на ноль, сброс счетчика, сброс ошибок, начать дозирование (в режиме дозирования)
Подключение	
Basic / Modular IO: активные	$I_{\text{ном}} = 16 \text{ мА} / U_{\text{ном}} = 24 \text{ В}$ напр. пост. тока
Basic / Modular IO: пассивные	$U \leq 32 \text{ В}$ напр. пост. тока
	$U_{\text{он}} > 19 \text{ В}$ напр. пост. тока / $U_{\text{офф}} < 2,5 \text{ В}$ напр. пост. тока
Namur (в соотв. с EN 60947-5-6)	Активный

Технические характеристики

Входные / выходные сигналы

Отсечка малых расходов

On (активизирована)	0...±9,999 м/сек.; 0...20.0% *
Off (отключена)	0...±9,999 м/сек.; 0...19.0% *

Постоянная времени

Постоянная времени	0 ± 99,9 секунд (устанавливается с шагом 0,1)
--------------------	---

* - от Q100%, настраивается с шагом 0,1% для каждого токового и импульсного выхода

Возможные комбинации входных/выходных модулей

	Basic I/O	Ex-i I/O	Modular I/O
Токовый выход			
Активный / пассивный	●	●	●
HART	●	●	●
Импульсный выход и выход состояния			
Активный	—	—	○
Пассивный	●	●	○
Namur(в соотв. с EN 60947-5-6)	—	—	○
Управляющий вход			
Активный	—	—	○
Пассивный	●	●	○
Namur(в соотв. с EN 60947-5-6)	—	—	○
Foundation Fieldbus			
Foundation Fieldbus (ожидается)	—	○	○
Profibus			
Profibus PA(ожидается)	—	○	○
Profibus DP (ожидается)	—	—	○
Защита			
Ex-d / e	○	○	○

● стандартная поставка ○ опционально — по запросу

Примечание

Ex-i I/O: Дополнительно доступен 1 модуль входных/выходных сигналов (см. «Комбинации модулей входных/выходных сигналов»)

Modular I/O: Дополнительно доступны не более 2-х модулей входных/выходных сигналов (см. «Комбинации модулей входных/выходных сигналов»)

Технические характеристики

Модули входных и выходных сигналов

1	Входные/ выходные сигналы	2	1-й модуль	3	2-й модуль	
1	Basic	0	-	0	-	
2	Ex-i (Ia + Pp)	1	Ex-i (Ia + Pp/Cp)			
3	Ex-i (Ip + Pp)	2	Ex-i (Ip + Pp/Cp)			
4	Modular (Ia + Pa)	8	нет модуля	8	нет модуля	
6	Modular (Ia + Pp)	A	Ia	A	Ia	Ia = токовый выход -активный
7	Modular (Ia + Pn)	B	Ip	B	Ip	Ip = токовый выход -пассивный
8	Modular (Ip + Pa)	C	Pa/Sa	C	Pa/Sa	Pa/Sa = импульсный/выход состояния-активный, высокий уровень
B	Modular (Ip + Pp)	E	Pp/Sp	E	Pp/Sp	Pp/Sp = импульсный/выход состояния-пассивный, высокий уровень
C	Modular (Ip + Pn)	F	Pn/Sn	F	Pn/Sn	Pn/Sn = импульсный/выход состояния-пассивный, Namur
D	Profibus PA *	G	Ca	G	Ca	Ca = управляющий вход -активный, высокий уровень
E	Foundation Fieldbus *	H	Cn	H	Cn	Cn = управляющий вход -активный, Namur
F	Profibus DP *	K	Cp	K	Cp	Cp = управляющий вход -пассивный, высокий уровень

* В стадии подготовки

Электронный конвертер UFC 300 со стандартными входами/выходами (basic I/O) подходит практически для всех применений и имеет 4 Входа/Выхода:

- активный / пассивный токовый выход (+HART)
- пассивный импульсный выход / выход состояния
- пассивный выход состояния
- пассивный выход состояния/ управляющий вход

Комбинация модулей входных/выходных сигналов для данного случая 1-0-0 (см. таблицу выше).

UFC300 с Modular I/O может быть изготовлен под заказ специально для конкретного применения:

- Допустим, Вам требуется преобразователь с пассивным импульсным выходом и 3-мя пассивными токовыми выходами. Комбинация входных/выходных сигналов для данного случая B-B-B.
- Допустим, Вам требуется преобразователь с 2-мя активными импульсными/состояния выходами.

Комбинация входных/выходных сигналов для данного случая 4-C-8 или 8-C-8 (в зависимости от того, какой токовый выход нужен пользователю – активный или пассивный). Последняя восьмерка означает возможность установки еще одного дополнительного модуля, который может быть добавлен в будущем.

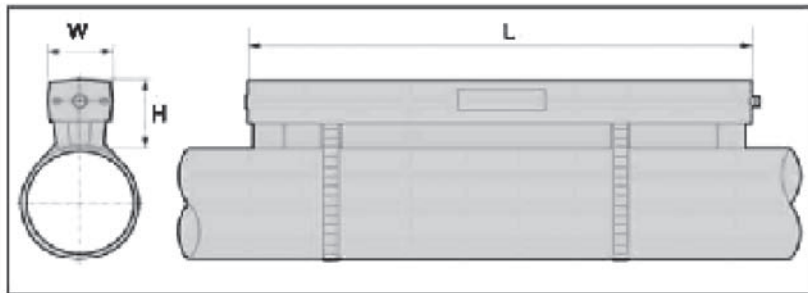
Если необходимая Вам комбинация модулей входных/выходных сигналов не вошла в представленный выше обзор, свяжитесь, пожалуйста, с представителями фирмы KROHNE.

Технические характеристики

Комбинация входных/выходных сигналов (пример)

Basic I/O			Ex- I/O			Modular I/O								
1	2	3	1	2	3	1	2	3	1	2	3	1	2	3
1	0	0	2	0	0	4	8	8	8	8	8	D	8	8
			1			A	B		B	8		A	8	
			2			A			B			A		
						C			C	8		C	8	
						C	8		C			C	8	
						C			C	8		C		
						G	8		G			K	8	
						G			G	8		K		
						G	8		G			K	8	
						G			G	8		K		
			3	0	0	6	8	8	B	8	8	E	8	8
			1			A	8		B	8		A	8	
			2			A			B			A		
						E			E	8		C	8	
						E	8		E			C		
						E			E	8		C	8	
						K	8		K			K	8	
						K			K	8		K		
						K	8		K			K	8	
						K			K	8		K		
						7	8	8	C	8	8	F	8	0
						A	8		B	8		A		
						A			B			B		
						F			F	8		C		
						F	8		F			D		
						F			F	8		E		
						H	8		H			F		
						H			H	8		G		
						H	8		H			H		
						H			H			K		

Технические характеристики



Размеры SI

Версия	Размеры в мм			Приблизительный вес* [кг]
	L	H	w	
малый	496,3	71	63,1	2,7
средний	826,3	71	63,1	3,6
большой	xxx,x	xxx,x	xxx,x	xxx,x

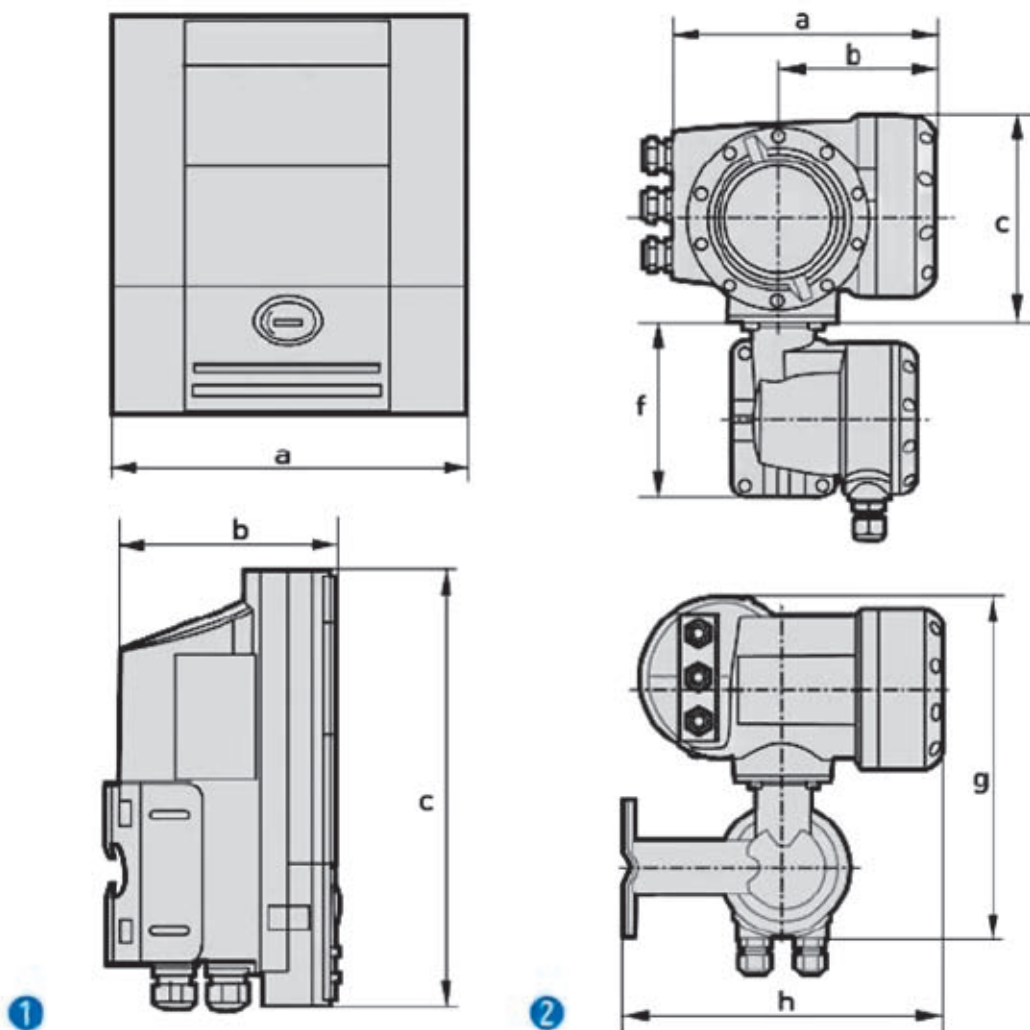
* Приблизительный вес без кабеля / лент

Размеры ASME

Версия	Размеры в дюймах			Приблизительный вес * [фунты]
	L	H	W	
малый	19,5	2,8	2,5	6
средний	32,5	2,8	2,5	7,9
большой				

* Приблизительный вес без кабеля / лент

Технические характеристики

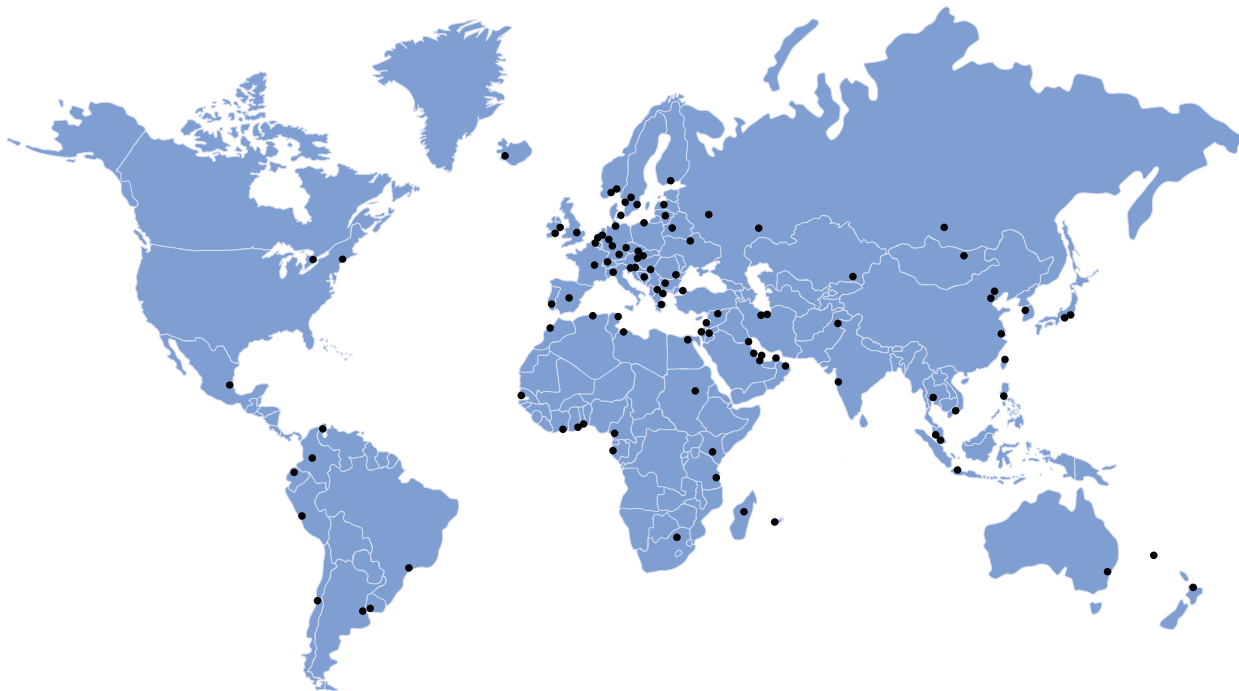


1 - UFC 300W

2 - UFC 300F

Версия	Размеры (в мм)						Вес (в кг)
	a	b	c	f	g	h	
UFC300W	198	299	138	-	-	-	2,4
UFC300F	202	120	155	141	296	277	5,7

Версия	Размеры (в дюймах)						Вес (в фунтах)
	a	b	c	f	g	h	
UFC300W	7,8	11,8	5,4	-	-	-	2,4
UFC300F	7,75	4,75	6,1	5,5	11,6	10,9	12,6



KROHNE Россия

Самара
Самарская обл., Волжский р-н,
пос. Стромилово
Почтовый адрес:
Россия, 443065, г. Самара,
Долотный пер., 11, а/я 12799
Тел.: +7 846 230 047 0
Факс: +7 846 230 031 3
samara@krohne.ru

Москва
115280, г. Москва,
ул. Ленинская Слобода, 19
Бизнес-центр «Омега Плаза»
Тел.: +7 499 967 779 9
Факс: +7 499 519 619 0
moscow@krohne.ru

Санкт-Петербург
195112, г. Санкт-Петербург,
Малоохтинский пр-т, 68
Бизнес-центр «Буревестник», оф. 418
Тел.: +7 812 242 606 2
Факс: +7 812 242 606 6
peterburg@krohne.ru

Краснодар
350000, г. Краснодар,
ул. Им.Буденного, 117/2, оф. 301,
Здание «КНГК»
Тел.: +7 861 201 933 5
Факс: +7 499 519 619 0
krasnodar@krohne.ru

Красноярск
660098, г. Красноярск,
ул. Алексева, 17, оф. 380
Тел.: +7 391 263 697 3
Факс: +7 391 263 697 4
krasnoyarsk@krohne.ru

Иркутск
664007, г. Иркутск,
ул. Партизанская, 49, оф.72
Тел.: +7 3952 798 595
Тел. / Факс: +7 3952 798 596
irkutsk@krohne.ru

Салават
453261, Республика Башкортостан,
г. Салават, ул. Ленина, 3, оф. 302
Тел.: +7 3476 355 399
salavat@krohne.ru

Сургут
628426, ХМАО-Югра,
г. Сургут, пр-т Мира, 42, оф. 409
Тел.: +7 3462 386 060
Факс: +7 3462 385 050
surgut@krohne.ru

Хабаровск
680000, г. Хабаровск,
ул. Комсомольская, 79А, оф.302
Тел.: +7 4212 306 939
Факс: +7 4212 318 780
habarovsk@krohne.ru

Ярославль
150040, г. Ярославль,
ул. Победы, 37, оф. 401
Бизнес-центр «Североход»
Тел.: +7 4852 593 003
Факс: +7 4852 594 003
yaroslavl@krohne.ru

КРОНЕ-Автоматика

Самарская обл., Волжский р-н,
пос. Стромилово
Тел.: +7 846 230 037 0
Факс: +7 846 230 031 1
kar@krohne.ru

Сервисный центр

Беларусь, 211440, г. Новополоцк,
ул. Юбилейная, 2а, оф. 310
Тел. / Факс: +375 214 537 472
Тел. / Факс: +375 214 327 686
Моб. в Белоруссии: +375 29 624 459 2
Моб. в России: +7 903 624 459 2
service@krohne.ru
service-krohne@vitebsk.by

KROHNE Казахстан

050020, г. Алматы,
пр-т Достык, 290 а
Тел.: +7 727 356 277 0
Факс: +7 727 356 277 1
almaty@krohne.ru

KROHNE Беларусь

230023, г. Гродно,
ул. 17 Сентября, 49, оф. 112
Тел.: +375 152 740 098
Тел. / Факс: +375 172 108 074
kanex_grodno@yahoo.com

KROHNE Украина

03040, г. Киев,
ул. Васильковская, 1, оф. 201
Тел.: +380 44 490 268 3
Факс: +380 44 490 268 4
krohne@krohne.kiev.ua

KROHNE Узбекистан

100000, г. Ташкент,
1-й Пушкинский пр-д, 16
Тел. / Факс: +998 71 237 026 5
sterch@xnet.uz

