



ALTOSONIC V Технические данные

5-лучевой ультразвуковой расходомер для коммерческого учёта жидких углеводородов

- Точность и повторяемость, необходимая для коммерческого учёта
- Высокая долговременная стабильность и надёжность; калибровка по месту эксплуатации не требуется
- Измерение различных продуктов с широким диапазоном вязкости: от сжиженного природного газа до тяжёлой сырой нефти



chapter 4



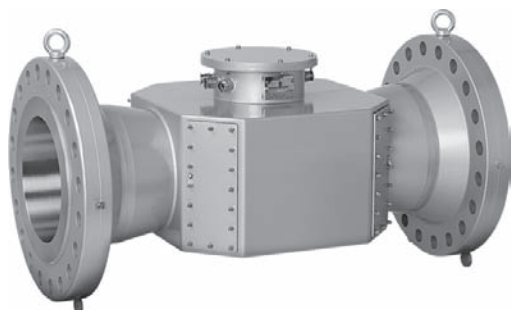
1 Особенности изделия	3
<hr/>	
1.1 Пятилучевой ультразвуковой расходомер	3
1.2 Компоненты системы	4
2 Технические характеристики	5
<hr/>	
2.1 Технические характеристики	5
2.1.1 Ультразвуковой первичный преобразователь UFS V	7
2.1.2 Ультразвуковой конвертер сигналов UFC V	8
2.1.3 Ультразвуковой вычислитель расхода UFP V	9
2.2 Расчёт параметров	10
2.3 Габаритные размеры и вес	11
2.3.1 Значения в метрических единицах измерения для первичного преобразователя и прямых участков	11
2.3.2 Значения для первичного преобразователя и прямых участков в единицах британской системы мер и весов	13
3 Установка	15
<hr/>	

1.1 Пятилучевой ультразвуковой расходомер

ALTOSONIC V фирмы KROHNE устанавливает стандарты для многолучевых ультразвуковых расходомеров, предназначенных для коммерческого учёта. Отсутствие выступающих или подвижных частей в измерительной трубе гарантирует отсутствие износа и потерь давления. Это, в сочетании с большими типоразмерами прибора, упрощает конфигурирование измерительных систем. Например, отпадает необходимость применения сетчатых фильтров и необходимо меньше параллельных линий.

Техническое обслуживание в период эксплуатации не требуется. Отсутствует необходимость в периодической калибровке, что существенно снижает затраты на оборудование и обслуживание по месту эксплуатации. Всё это приводит к значительной экономии капиталовложений и производственных затрат.

Новые приборы, пополнившие ассортимент продукции, позволяют многолучевому измерению расхода быть ещё более экономически эффективным и делают его конкурентной альтернативой для применений на продуктах с низкой вязкостью. В ассортименте также имеются приборы, предназначенные для применений на очень сложной для измерений тяжёлой сырой нефти.



Отличительные особенности

- Высокая надёжность
- Соответствие всем стандартам API
- Сертификация в соответствии с OIML R117 и MID MI-005
- Отсутствует смещение К-фактора: периодическая перекалибровка не требуется
- Нет случаев внепланового прекращения технологического процесса, начиная с внедрения прибора в 1996 году
- Прочная и надёжная конструкция
- Широкий динамический диапазон
- Двухнаправленное измерение расхода
- Встроенные функции диагностики

Отрасли промышленности

- Нефтегазовая
- Нефтеперерабатывающая
- Нефтехимическая

Области применения

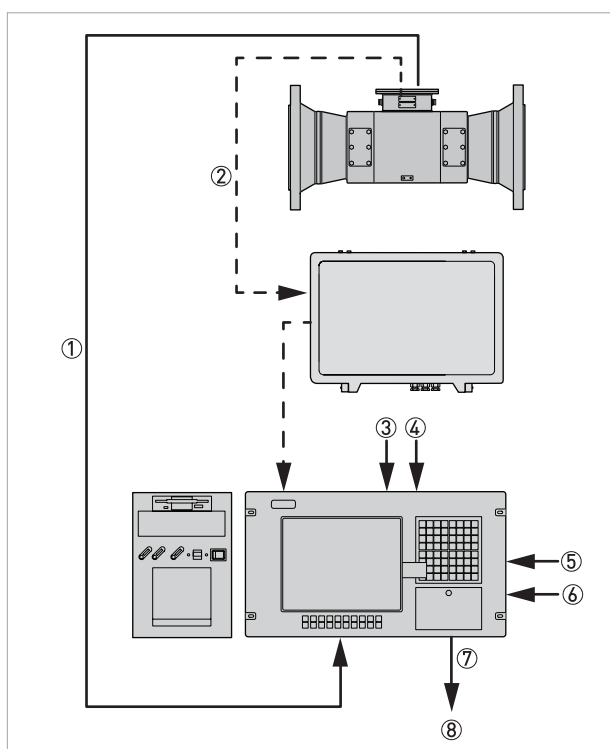
- Плавучие нефтекомплексы и морские платформы
- Производственные площадки / месторождения
- Трубопроводы для сырой нефти
- Налив и отгрузка нефти на нефтяных терминалах
- Нефтеперерабатывающие заводы
- Многоцелевые трубопроводы

1.2 Компоненты системы

ALTOSONIC V - это больше, чем простой расходомер. Он представляет собой систему, состоящую из 3 компонентов:

- UFS V, ультразвуковой первичный преобразователь
- UFC V, ультразвуковой конвертер сигналов
- UFP V, ультразвуковой вычислитель расхода

Конвертер сигналов и вычислитель расхода предназначены для управления ультразвуковым первичным преобразователем и обработки его выходных сигналов. Оборудование, подключаемое ко входу вычислителя расхода, может использоваться для определения объема при нормальных условиях и для индикации и распечатки измеренных / рассчитанных значений.



- ① Температура корпуса
- ② Сигналы от преобразователя
- ③ Температура
- ④ Давление
- ⑤ Плотность (опционально)
- ⑥ Вязкость (опционально)
- ⑦ Modbus
- ⑧ В систему управления

UFS V, ультразвуковой первичный преобразователь

Нержавеющая сталь, полностью сварная конструкция, содержащая 5 пар преобразователей, передающих сигналы в электронный конвертер. Кроме того, встроенный датчик для измерения температуры корпуса, чтобы компенсировать влияние объемного расширения материала.

UFC V, ультразвуковой конвертер сигналов

Для каждого отдельного независимого измерительного канала конвертер сигналов определяет время прохождения, относительный расход на канал и т.п., основываясь на полученных от первичного преобразователя необработанных данных, и передает эту информацию по информационному каналу RS485 в вычислитель расхода.

UFP V, ультразвуковой вычислитель расхода

Вычислитель расхода определяет суммарный расход на основе информации, полученной от конвертера сигналов. Используя данные по измеренному давлению, температуре, а также, при необходимости, плотности, вычислитель расхода рассчитывает расход, приведенный к стандартным условиям. Результаты измерений и диагностики отображаются на экране или передаются далее в систему управления.

Доступны два исполнения вычислителя расхода:

- исполнение для монтажа на панели управления в комплекте с устройством управления и контроля и
- компактное исполнение корпуса как часть системы.

2.1 Технические характеристики

- Приведенные ниже данные распространяются на общие случаи применения. Если требуются данные, имеющие отношение к конкретной рабочей позиции, следует обратиться в региональное представительство нашей фирмы.
- Дополнительная информация (сертификаты, специализированный инструментарий, программное обеспечение...) и полный пакет документации на изделие доступны для загрузки бесплатно с Интернет-сайта (в разделе "Download Center" - "Документация и ПО").

Расходомер ALTOSONIC V состоит из первичного преобразователя (UFS V) с ультразвуковыми преобразователями сигналов, отдельного электронного конвертера сигналов (UFC V) и вычислителя расхода (UFP V). ALTOSONIC V специально разработан, чтобы оптимально соответствовать условиям каждого конкретного применения.

Версии исполнения

	Температура	Вязкость
Стандартное исполнение	-40...+180°C / -40...+356°F	0,1...150 сСт
Высокотемпературное исполнение	-40...+250°C / -40...+482°F	0,1...150 сСт
Исполнение для высоковязкостных сред	-40...+180°C / -40...+356°F	до 1500 сСт
Криогенное исполнение	-200...+180°C / -328...+356°F	0,1...150 сСт

Измерительная система

Принцип измерения	Время прохождения ультразвукового сигнала
Функциональные возможности	Приведённый мгновенный объёмный расход и суммарный объём
Диапазон измерения	$v = 0...10$ м/сек. / $v = 0...33$ фут/сек.

Точность

Точность	Динамический диапазон 1:20: $< \pm 0,15\%$ от измеренного значения для $v = 1...10$ м/сек. / $v = 0,9...33$ фут/сек.
	Динамический диапазон 1:50: $< \pm 0,20\%$ от измеренного значения для $v = 0,2...10$ м/сек. / $v = 0,7...33$ фут/сек.
Повторяемость	$< \pm 0,02\%$ ($n = 2$)
Неопределённость	$< \pm 0,027\%$ (уровень достоверности 95%) согласно API
Диапазон вязкости	0,1...1500 сСт
Диапазон плотности	200...1200 кг/м ³ / 12,5...75 фунт/фут ³
Стабильность нулевой точки	$< 0,2$ мм/сек.

Рабочие условия

Температура окружающей среды для всех исполнений в соответствии с ATEX	-40...+60°C / -40...+140°F
Максимальное содержание твёрдых включений (однородная смесь)	$< 5\%$ (по объёму)
Максимальное содержание газовых включений (однородная смесь)	$< 2\%$ (по объёму)
Вода в нефти (однородная смесь)	6% при > 1 м/сек. / 6% при $> 3,3$ фут/сек.
	10% при > 2 м/сек. / 10% при $> 6,6$ фут/сек.

Сертификаты

Коммерческий учёт	MID, Директива по измерительному оборудованию, MID 005, 2004/22/EC
	Класс 0,3 по OIML R117
	"API, глава 5.8 (Раздел 8, Измерение жидких углеводородов с помощью ультразвуковых расходомеров по технологии измерения времени прохождения сигнала)"
	Госстандарт ГОСТ
	Более 20 национальных сертификатов по всему миру (подробный перечень по запросу)
ATEX	
Ультразвуковой первичный преобразователь	II 2 G Ex ib IIC T6...T4/T3/T2
Ультразвуковой конвертер сигналов	II 2 G Ex d [ib] IIB T5
FM	
Ультразвуковой первичный преобразователь	IS / I / 1 / ABCD / T5 Ta = 60°C - 8.30867.17, DIP-IS / II,III / EFG / T5 Ta = 60°C - 8.30867.17; тип 4
Ультразвуковой конвертер сигналов	XP-AISI / I / 1 / BCD / T6 Ta = 60°C - 8.30867.17D; IP-AISI / II, III / EFG/ T6 Ta = 60°C - 8.30867.17; тип 4
CSA	
Ультразвуковой первичный преобразователь	Класс I, Подраздел 1, Группы А, В, С и D; Класс II, Группы Е, F и G; Класс III; Класс I, Подраздел 2, Группы А, В, С и D; Класс II, Подраздел 2, Группы Е, F и G
Ультразвуковой конвертер сигналов	Класс I, Группы В, С и D; Класс II, Группы Е, F и G, Класс III
NEPSI	
Ультразвуковой первичный преобразователь	Ex ib IIC T2-T6
Ультразвуковой конвертер сигналов	Ex d[ib] IIB T5

2.1.1 Ультразвуковой первичный преобразователь UFS V

Рабочие условия

Номинальный диаметр [дюйм] ASME B16.5	4, 6, 8, 10, 12, 14, 16, 18, 20, 24; другое по запросу
Номинальный диаметр [мм] DN	100, 150, 200, 250, 300, 350, 400, 450, 500, 600; другое по запросу
Класс давления	150, 300, 600, 900, 1500; другое по запросу
Калибровка (опционально)	Калибровка в двух направлениях
Поверка (опционально)	Вода: в соответствии с OIML R117 или API; другое по запросу
	Жидкие углеводороды: в соответствии с OIML R117 или API; другое по запросу
	В обоих случаях выдаётся сертификат Европейской аккредитованной лаборатории (EAL)
Степень защиты	IP67/IP66 эквивалентно NEMA4/4X/6 в соответствии с IEC 529

Материалы

Измерительные трубы	Нержавеющая сталь AISI 316 L (1.4404)
Фланцы	Нержавеющая сталь AISI 316 L (1.4404)
Корпус	Нержавеющая сталь AISI 316 L (1.4404)
Клеммная коробка	Нержавеющая сталь AISI 316 L (1.4404)
Отделка поверхности	По умолчанию: стандартная покраска компании KROHNE, серебристый цвет
	Опционально: система покраски для морских применений компании KROHNE, серебристый цвет

Электрическое подключение

Разъём для кабеля первичного преобразователя	Стандартное исполнение: M20x1,5
	Опционально: ½" NPT или PF ½
Длина кабеля первичного преобразователя	Стандартное исполнение: 5 м / 15 фут
	Опционально: 10, 15, 20, 25, 30 м / 30, 45, 60, 75, 90 фут

2.1.2 Ультразвуковой конвертер сигналов UFC V

Измерительная система

Общие функциональные возможности	Измерение всех необходимых первичных данных о расходе, информация о состоянии измерения и диагностическая информация
Версии исполнения	Электроника конвертера сигналов UFC V, встроенная в корпус с взрывозащитой вида Ex d
Общая информация	Конвертер сигналов полностью цифровой.
	Технология DSP (Digital Signal Processing - цифровая обработка сигналов), используемая при обработке измеренных значений, позволяет обеспечить точность и высокую повторяемость результатов измерения.
	Измеренные значения в цифровой форме передаются в вычислитель расхода (UFP V).

Условия эксплуатации

Температура окружающей среды	Корпус, сертифицированный по ATEX: -20...+60°C / -4...+140°F
	ATEX (низкотемпературное исполнение, кабельные вводы): -50...+60°C / -58...+140°F
	ATEX (низкотемпературное исполнение, гибкие трубки): -55...+60°C / -67...+140°F
	FM: -40...+60°C / -40...+140°F
Степень защиты	IP67/IP66 эквивалентно NEMA4/4X/6 в соответствии с IEC 529

Материалы

Стандартное исполнение	Алюминий, не содержащий соединений меди, AISI 12 согласно ISO 3522-81
Опционально	Крышка корпуса конвертера из нержавеющей стали 316
Покрытие	По умолчанию: стандартная покраска компании KROHNE, серебристый цвет
	Опционально: система покраски для морских применений компании KROHNE, серебристый цвет

Электрическое подключение

Кабельное подключение	Для источника питания и сигнальных кабелей
	Стандартное исполнение: M20x1,5
	Опционально: ½" NPT или PF ½
Источник питания	Стандартно: Источник питания 100...240 В перем. тока (48...63 Гц) +10% / -15%
	Опционально: Низковольтный источник питания 24 В перем./пост. тока, для перем. тока: -10% / +15%, для пост. тока: 18...35 В
Потребляемая мощность	Макс. 36 ВА (для перем. тока) или 36 Вт (для пост. тока)
	Подключение опционального обогревателя 240/110 В перем. тока для низкотемпературного исполнения, дополнительно макс. 200 ВА/Вт
Выходные сигналы	Выход RS485 (к вычислителю расхода UFP-V)

2.1.3 Ультразвуковой вычислитель расхода UFP V

Измерительная система

Общая информация	Вычислитель расхода получает от конвертера сигналов UFC V необработанные измеренные значения и преобразует эти данные в общий объёмный расход и суммарный общий объём.	
	Опционально вычисляются объёмный расход и суммарный объём, приведённые к нормальным условиям.	
	Вычислитель расхода также предлагает широкий выбор диагностических функций.	
	Вычислитель расхода состоит из промышленного компьютера с панелью входов/выходов, предназначенной для подключения к источникам необходимых входных и выходных сигналов.	
Первичные функции	Вычисление общего объёмного расхода на основе данных измерения, полученных от UFC V	
	Вычисление объёмного расхода, приведённого к нормальным условиям (например, 15°C / 59°F, 1,01325 бар / 14,696 фунт/кв.дюйм), и массового расхода (опционально)	
	Суммирование общего расхода и расхода, приведённого к нормальным условиям, по массе или по объёму в счётчиках с возможностью сброса и без сброса	
	Измерение профиля потока и типа завихрений	
	Сбор данных: регистрация данных от UFC V и опциональных данных, таких как температура, давление, плотность и информация о состоянии	
	Поправка на температурное расширение корпуса для измеренного расхода	
	Средневзвешенные значения расхода для дозирования (температура, давление, плотность и т.д.)	
	Печать отчётов	
	Контроль всех данных на экране в режиме реального времени	
Вторичные функции	Вычисление числа Рейнольдса и индикация вязкости	
	Статистические данные	
	Архивирование данных, таких как суммарные значения, усреднённые значения и диагностические сообщения	
Описания Вх./Вых.	Базовая версия Вх./Вых.	Полная версия Вх./Вых.
Цифровые входы	4 x НР/НЗ	4 x НР/НЗ
Аналоговые входы	1 x температура корпуса	16 x аналоговые входы
Частотные входы	-	2 x макс. 5 кГц
Дискретные выходы	4 x твёрдотельные реле	4 x твёрдотельные реле
Аналоговые выходы	1 x свободно конфигурируемый	3 x свободно конфигурируемые
Импульсные выходы	1 x двухимпульсный 2 кГц 90° или с фазовым сдвигом 180°	1 x двухимпульсный 2 кГц 90° или с фазовым сдвигом 180°
Последовательные выходные сигналы	1 x RS485/RS422/RS232 с поддержкой Modbus ASCII и RTU; может функционировать как главное или подчинённое устройство	1 x RS485/RS422/RS232 с поддержкой Modbus ASCII и RTU; может функционировать как главное или подчинённое устройство
Версии исполнения		
Промышленная рабочая станция	Стандартно: промышленная рабочая станция на базе ПК с промышленным цветным ЖК-дисплеем на основе тонкоплёночной технологии с диагональю 12,1" и встроенной клавиатурой.	
	19"-корпус для монтажа в стойку или для монтажа на передней панели	
Компактный промышленный ПК	Опционально: Компактный промышленный компьютер для монтажа на панели / заземлённой монтажной пластине. Дисплей и клавиатура раздельного исполнения	
Условия эксплуатации		

Температура окружающей среды	Рабочая станция и промышленный компьютер: 0...+40°C / +32...+104°F
Степень защиты	Промышленная рабочая станция: IP65 / NEMA12 (передняя панель)
	Компактный промышленный ПК: Не применяется в соответствии с IEC 529

Электрическое подключение

Источник питания	Промышленная рабочая станция: Электропитание 90...135 В перем. тока или 180...265 В перем. тока, с возможностью переключения, 110 Вт
	Промышленная рабочая станция: Низковольтный источник питания 24 В пост. тока (19...32 В пост. тока), 110 Вт
	Компактный промышленный ПК: Электропитание 100...240 В перем. тока, 110 Вт

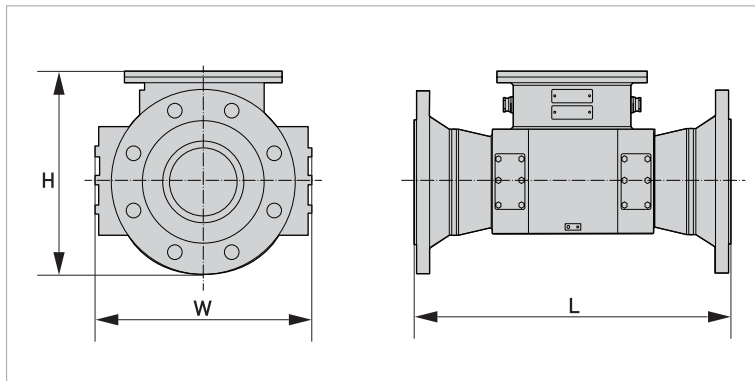
2.2 Расчёт параметров

Выбрать правильный типоразмер очень просто благодаря чрезвычайно широкому диапазону возможных скоростей. Обычные расходы для 0,2 м/сек. / 0,7 фут/сек. и 10 м/сек. / 33 фут/сек. указаны в таблице ниже. В зависимости от применения расходомер обладает практически неограниченным диапазоном скоростей потока.

Диаметр [дюйм]	0,2 м/сек.	10 м/сек.	0,2 м/сек.	10 м/сек.	0,2 м/сек.	10 м/сек.
	0,7 фут/сек.	33 фут/сек.	0,7 фут/сек.	33 фут/сек.	0,7 фут/сек.	33 фут/сек.
	[м ³ /ч]		[гал./мин.]		[баррель/ч]	
4	5,6	280	25	1230	35	1760
6	12,6	630	55	2770	80	3960
8	22,6	1130	100	4980	140	7120
10	36	1800	160	7900	225	11300
12	50	2500	220	11000	315	15700
14	70	3500	310	15400	440	22000
16	90	4500	400	19800	565	28280
18	114	5700	500	25100	715	35850
20	140	7000	616	30800	880	44000
24	200	10000	880	44000	1255	62850

2.3 Габаритные размеры и вес

2.3.1 Значения в метрических единицах измерения для первичного преобразователя и прямых участков



ASME 150 lbs

Первичный преобразователь						Прямые участки				Типо- размер в DN
Типо- размер	Длина L	Внутрен- ний диаметр	Высота H	Ширина W	Вес (прибл.)	На входе 10D		На выходе 5D		
						Длина	Вес (прибл.)	Длина	Вес (прибл.)	
[дюйм]	[мм]				[кг]	[мм]	[кг]	[мм]	[кг]	
4	500	102	289	330	100	1000	37	500	21	100
6	600	154	340	380	110	1500	75	750	40	150
8	900	203	396	343	160	2000	140	1000	72	200
10	1000	255	453	406	230	2500	228	1250	112	250
12	1100	305	501	540	310	3000	342	1500	174	300
14	1200	337	567	600	460	3500	368	1750	225	350
16	1300	388	623	650	600	4000	574	2000	292	400
18	1400	438	668	700	860	4500	759	2250	357	450
20	1500	483	729	750	960	5000	1123	2500	438	500
24	1800	575	813	813	1050	6000	1335	3000	623	600

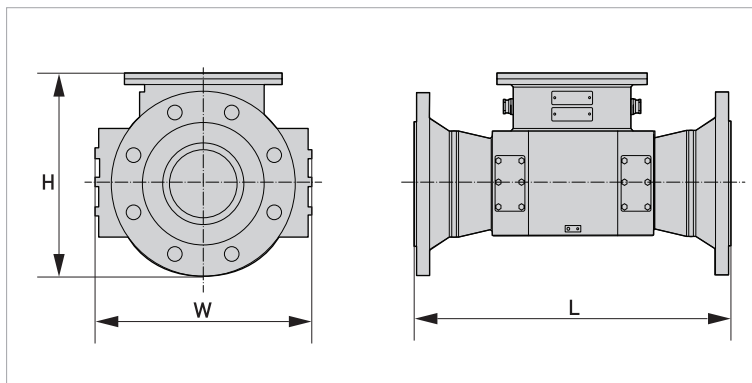
ASME 300 lbs

Первичный преобразователь						Прямые участки				Типо- размер в DN
Типо- размер	Длина L	Внутрен- ний диаметр	Высота H	Ширина W	Вес (прибл.)	На входе 10D		На выходе 5D		
						Длина	Вес (прибл.)	Длина	Вес (прибл.)	
[дюйм]	[мм]				[кг]	[мм]	[кг]	[мм]	[кг]	
4	500	102	302	330	110	1000	46	500	29	100
6	600	154	359	380	120	1500	92	750	56	150
8	900	203	416	381	180	2000	164	1000	96	200
10	1000	255	473	445	260	2540	268	1270	152	250
12	1100	305	520	540	360	3000	389	1500	220	300
14	1200	330	583	600	460	3500	449	1750	306	350
16	1300	381	648	650	690	4000	668	2000	385	400
18	1400	435	711	700	900	4500	883	2250	481	450
20	1500	483	775	750	1120	5000	1275	2500	589	500
24	1800	575	914	813	1300	6000	1612	3000	901	600

ASME 600 lbs

Первичный преобразователь						Прямые участки				Типо- размер в DN
Типо- размер	Длина L	Внутрен- ний диаметр	Высота H	Ширина W	Вес (прибл.)	На входе 10D		На выходе 5D		
						Длина	Вес (прибл.)	Длина	Вес (прибл.)	
[дюйм]	[мм]				[кг]	[мм]	[кг]	[мм]	[кг]	
4	550	97	312	330	110	1000	57	500	40	100
6	650	146	378	380	160	1500	132	750	87	150
8	950	194	434	419	260	2000	237	1000	148	200
10	1100	222	504	508	400	2500	419	1250	261	250
12	1100	289	539	559	480	3000	630	1500	360	300
16	1300	366	668	686	810	3500	1265	1750	768	350

2.3.2 Значения для первичного преобразователя и прямых участков в единицах британской системы мер и весов



ASME 150 lbs

Первичный преобразователь						Прямые участки			
Типо-размер	Длина L	Внутренний диаметр	Высота H	Ширина W	Вес (прибл.)	На входе 10D		На выходе 5D	
						Длина	Вес (прибл.)	Длина	Вес (прибл.)
[дюйм]	[дюйм]				[фунт]	[дюйм]	[фунт]	[дюйм]	[фунт]
4	19,69	4,02	11,38	12,99	220	40	81	20	46
6	23,62	6,06	13,39	14,96	242	60	165	30	88
8	35,43	7,99	15,59	13,50	352	80	308	40	158
10	39,37	10,04	17,83	15,98	506	100	502	50	246
12	43,31	12,01	19,72	21,26	682	120	752	60	383
14	47,24	13,27	22,32	23,62	1012	140	810	70	495
16	51,18	15,28	24,53	25,59	1320	160	1263	80	642
18	55,12	17,24	26,30	27,56	1892	180	1670	90	785
20	59,06	19,02	28,70	29,53	2112	200	2471	100	964
24	70,87	22,64	32,01	32,01	2310	240	2937	120	1371

ASME 300 lbs

Первичный преобразователь						Прямые участки			
Типо-размер	Длина L	Внутренний диаметр	Высота H	Ширина W	Вес (прибл.)	На входе 10D		На выходе 5D	
						Длина	Вес (прибл.)	Длина	Вес (прибл.)
[дюйм]	[дюйм]				[фунт]	[дюйм]	[фунт]	[дюйм]	[фунт]
4	19,69	4,02	11,89	12,99	242	40	101	20	64
6	23,62	6,06	14,13	14,96	264	60	202	30	123
8	35,43	7,99	16,38	15,00	396	80	361	40	211
10	39,37	10,04	18,62	17,52	572	100	590	50	334
12	43,31	12,01	20,47	21,26	792	120	856	60	484
14	47,24	12,99	22,95	23,62	1012	140	988	70	673
16	51,18	15,00	25,51	25,59	1518	160	1470	80	847
18	55,12	17,13	27,99	27,56	1980	180	1943	90	1058
20	59,06	19,02	30,51	29,53	2464	200	2805	100	1296
24	70,87	22,64	35,98	32,01	2860	240	3546	120	1982

ASME 600 lbs

Первичный преобразователь						Прямые участки			
Типо-размер	Длина L	Внутренний диаметр	Высота H	Ширина W	Вес (прибл.)	На входе 10D		На выходе 5D	
						Длина	Вес (прибл.)	Длина	Вес (прибл.)
[дюйм]	[дюйм]				[фунт]	[дюйм]	[фунт]	[дюйм]	[фунт]
4	21,65	3,82	12,28	12,99	242	40	125	20	88
6	25,59	5,75	14,88	14,96	352	60	290	30	191
8	37,40	7,64	17,09	16,50	572	80	521	40	326
10	43,31	8,74	19,84	20,00	880	100	922	50	574
12	43,31	11,38	21,22	22,01	1056	120	1386	60	792
16	51,18	14,41	26,30	27,01	1782	160	2783	80	1690

Общие требования

Более подробную информацию можно получить из руководства по эксплуатации или в ближайшем региональном представительстве компании.

Положение при монтаже

Допускается монтировать расходомер в горизонтальном или вертикальном положении. При установке на горизонтальном трубопроводе убедитесь, что акустические каналы расположены в горизонтальной плоскости.

Параметры потока

Первичный преобразователь должен быть полностью заполненным: установите первичный преобразователь ультразвукового расходомера в положение, при котором он будет полностью заполнен при всех условиях, в том числе и при нулевой скорости потока.

Проверка нулевой точки

Для наших ультразвуковых расходомеров калибровка нулевой точки не является обязательной. Для проверки нулевой точки рекомендуется установить отсечные клапана на входе и выходе первичного преобразователя.

Кавитация

В процессе эксплуатации во избежание эффекта кавитации необходимо обеспечить достаточный обратный подпор.

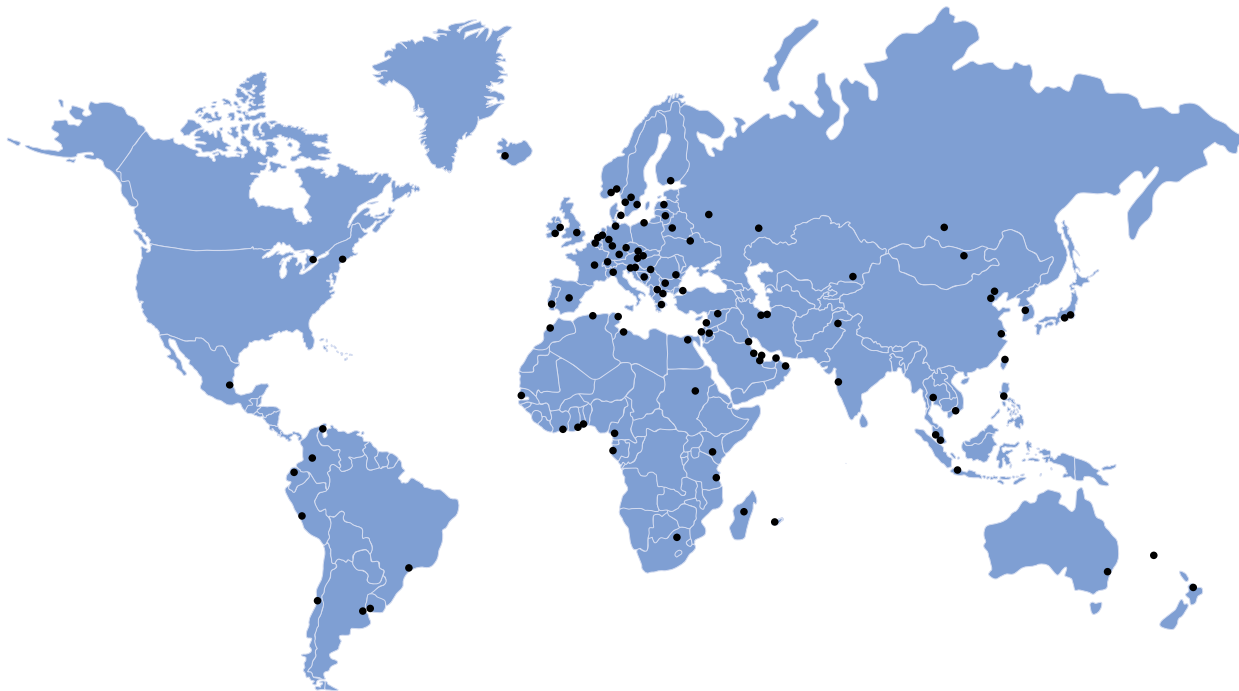
Струевыпрямитель на входе и прямой выходной участок

Первичный преобразователь стандартно поставляется в комплекте с прямым входным участком 10D и струевыпрямителем.

Для достижения оптимальных эксплуатационных параметров необходимо проводить калибровку первичного преобразователя вместе с прямым входным участком и струевыпрямителем.

При монтаже первичного преобразователя необходимо предусмотреть прямой выходной участок длиной не менее 5D.

Мы предлагаем стандартный набор входных струевыпрямителей и прямых выходных участков с опционально доступными присоединениями для подключения датчиков температуры и давления.



KROHNE Россия

Самара
Самарская обл., Волжский р-н,
пос. Стромилово
Почтовый адрес:
Россия, 443065, г. Самара,
Долотный пер., 11, а/я 12799
Тел.: +7 846 230 047 0
Факс: +7 846 230 031 3
samara@krohne.ru

Москва
115280, г. Москва,
ул. Ленинская Слобода, 19
Бизнес-центр «Омега Плаза»
Тел.: +7 499 967 779 9
Факс: +7 499 519 619 0
moscow@krohne.ru

Санкт-Петербург
195112, г. Санкт-Петербург,
Малоохтинский пр-т, 68
Бизнес-центр «Буревестник», оф. 418
Тел.: +7 812 242 606 2
Факс: +7 812 242 606 6
peterburg@krohne.ru

Краснодар
350000, г. Краснодар,
ул. Им.Буденного, 117/2, оф. 301,
Здание «КНГК»
Тел.: +7 861 201 933 5
Факс: +7 499 519 619 0
krasnodar@krohne.ru

Красноярск
660098, г. Красноярск,
ул. Алексева, 17, оф. 380
Тел.: +7 391 263 697 3
Факс: +7 391 263 697 4
krasnoyarsk@krohne.ru

Иркутск
664007, г. Иркутск,
ул. Партизанская, 49, оф.72
Тел.: +7 3952 798 595
Тел. / Факс: +7 3952 798 596
irkutsk@krohne.ru

Салават
453261, Республика Башкортостан,
г. Салават, ул. Ленина, 3, оф. 302
Тел.: +7 3476 355 399
salavat@krohne.ru

Сургут
628426, ХМАО-Югра,
г. Сургут, пр-т Мира, 42, оф. 409
Тел.: +7 3462 386 060
Факс: +7 3462 385 050
surgut@krohne.ru

Хабаровск
680000, г. Хабаровск,
ул. Комсомольская, 79А, оф.302
Тел.: +7 4212 306 939
Факс: +7 4212 318 780
habarovsk@krohne.ru

Ярославль
150040, г. Ярославль,
ул. Победы, 37, оф. 401
Бизнес-центр «Североход»
Тел.: +7 4852 593 003
Факс: +7 4852 594 003
yaroslavl@krohne.ru

КРОНЕ-Автоматика
Самарская обл., Волжский р-н,
пос. Стромилово
Тел.: +7 846 230 037 0
Факс: +7 846 230 031 1
kar@krohne.ru

Сервисный центр

Беларусь, 211440, г. Новополоцк,
ул. Юбилейная, 2а, оф. 310
Тел. / Факс: +375 214 537 472
Тел. / Факс: +375 214 327 686
Моб. в Белоруссии: +375 29 624 459 2
Моб. в России: +7 903 624 459 2
service@krohne.ru
service-krohne@vitebsk.by

KROHNE Казахстан

050020, г. Алматы,
пр-т Достык, 290 а
Тел.: +7 727 356 277 0
Факс: +7 727 356 277 1
almaty@krohne.ru

KROHNE Беларусь

230023, г. Гродно,
ул. 17 Сентября, 49, оф. 112
Тел.: +375 152 740 098
Тел. / Факс: +375 172 108 074
kanex_grodno@yahoo.com

KROHNE Украина

03040, г. Киев,
ул. Васильковская, 1, оф. 201
Тел.: +380 44 490 268 3
Факс: +380 44 490 268 4
krohne@krohne.kiev.ua

KROHNE Узбекистан

100000, г. Ташкент,
1-й Пушкинский пр-д, 16
Тел. / Факс: +998 71 237 026 5
sterch@xnet.uz

