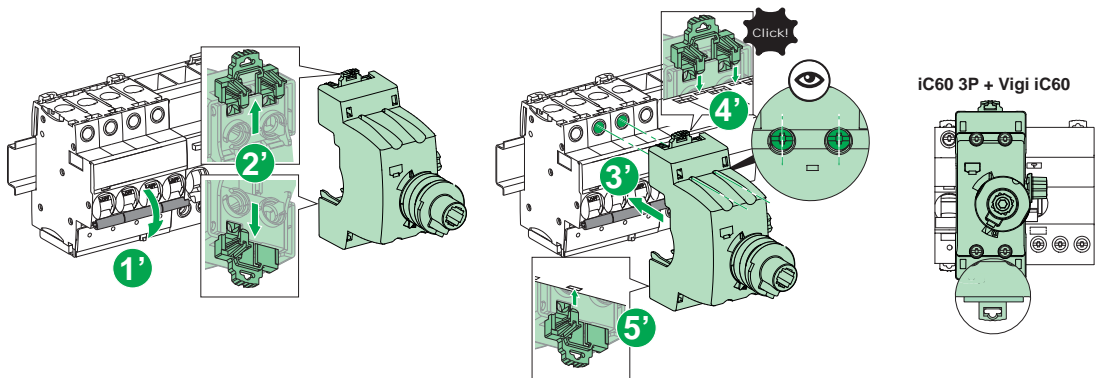
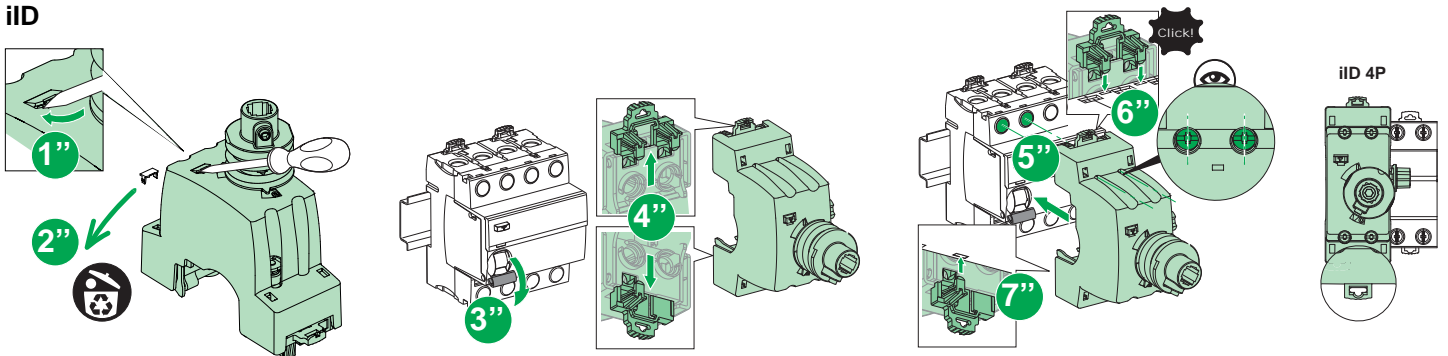


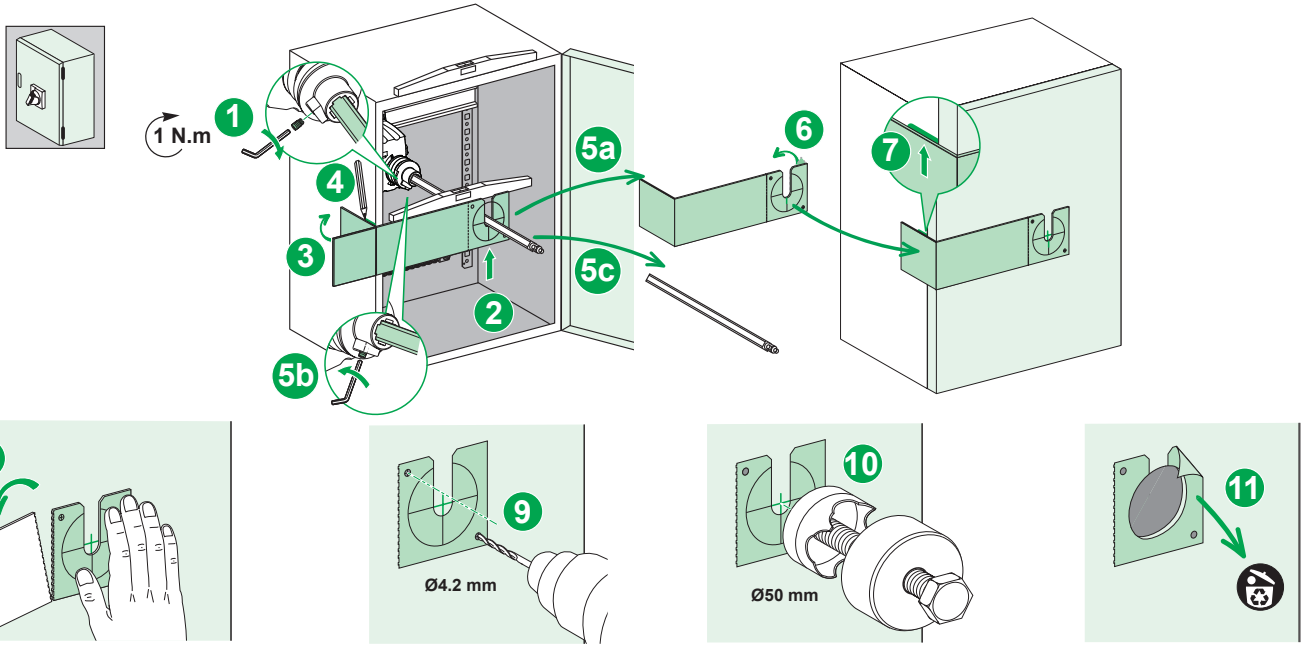
**iC60 + Vigi iC60**



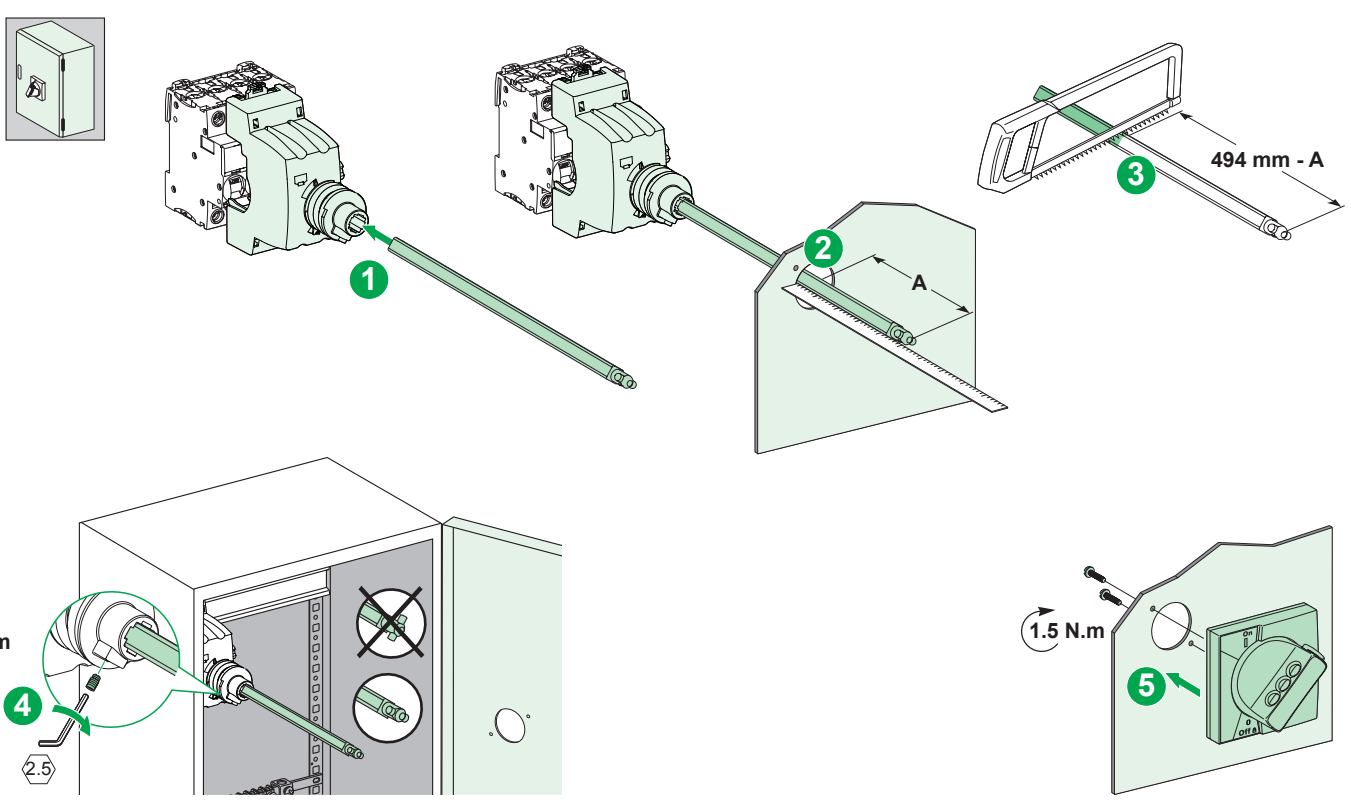
**iID**



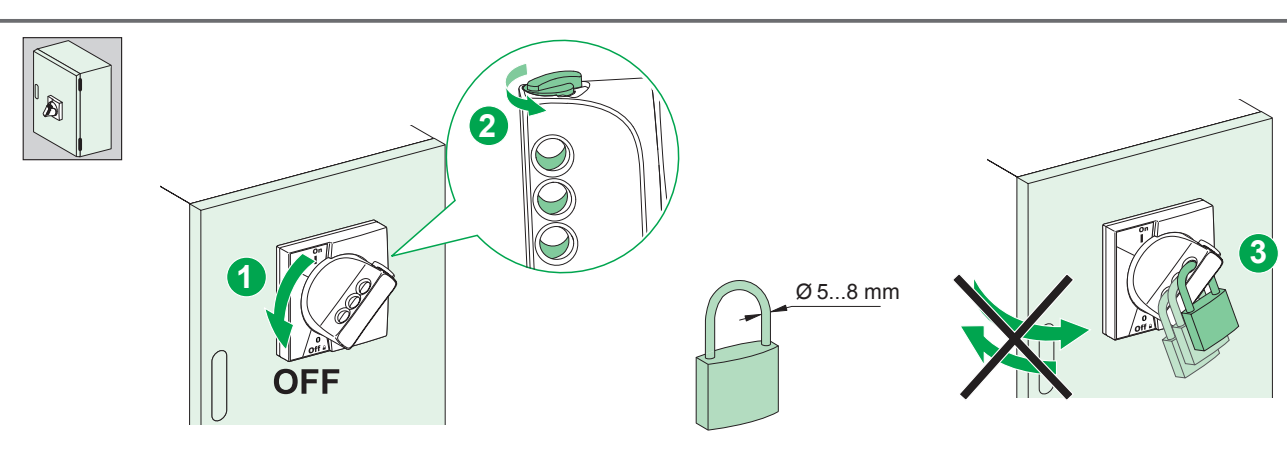
# 2a



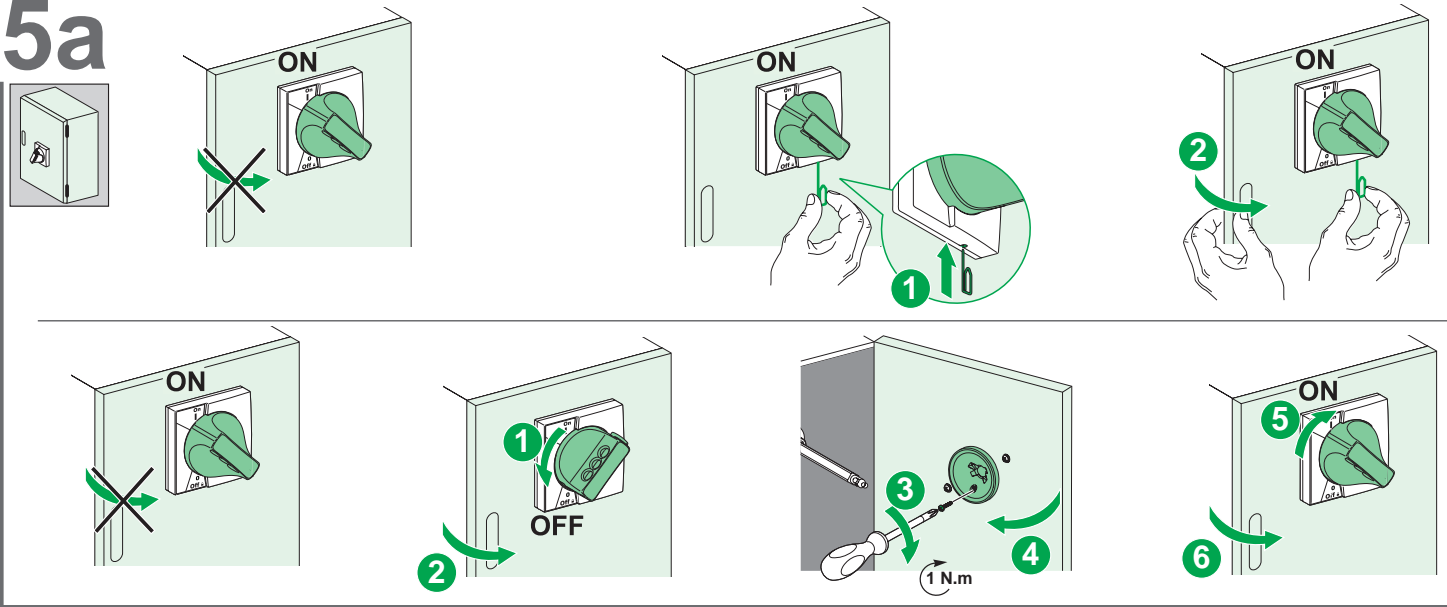
# 3a



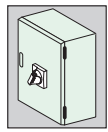
# 4a



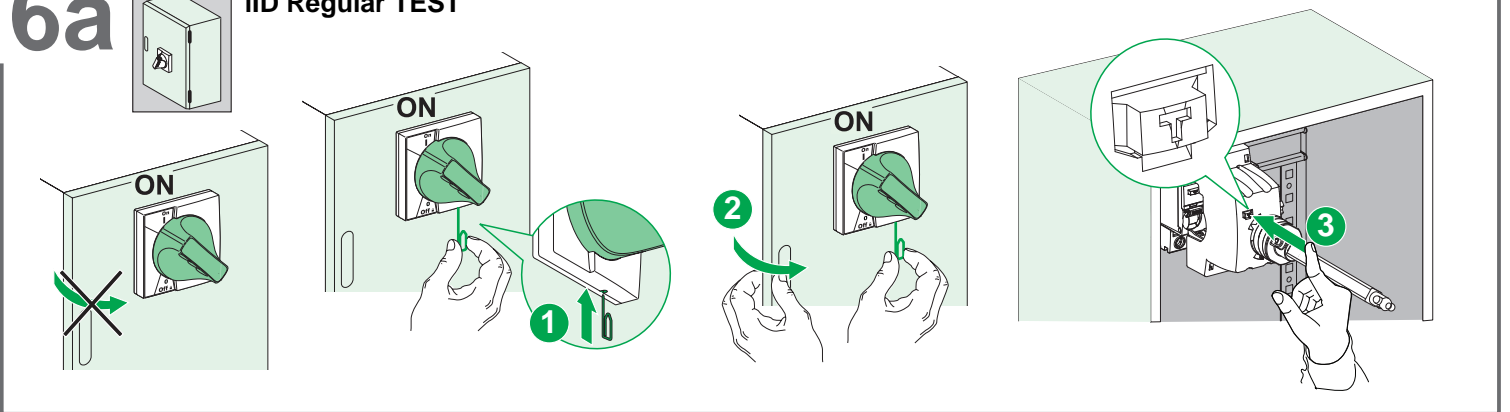
# 5a



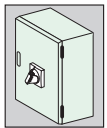
# 6a



iID Regular TEST



# i

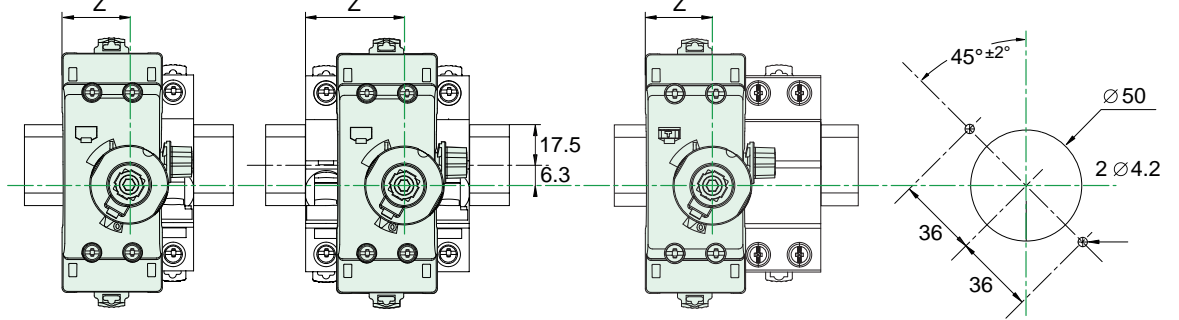


mm

iC60 3P

iC60 4P

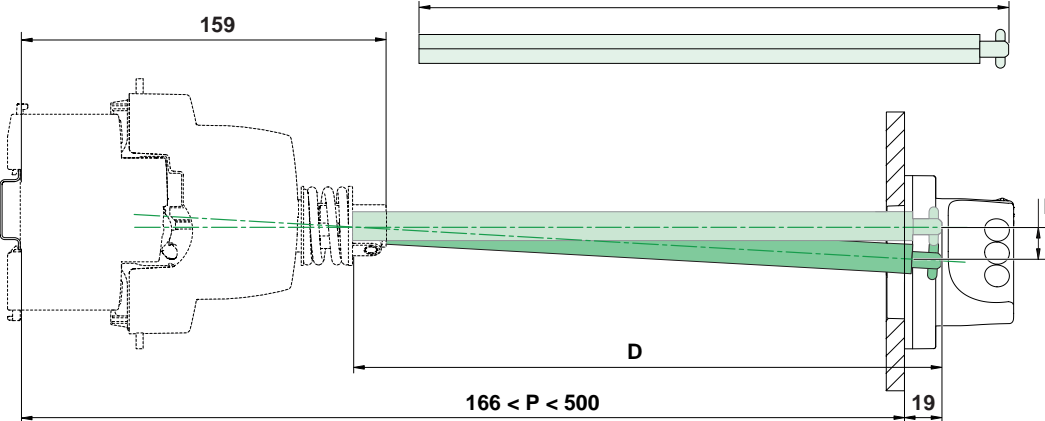
iID 4P



iC60	Z (mm)
2P	25.3
2P + Vigi	25.3
3P	25.3
3P + Vigi	43
4P	43
4P + Vigi	43

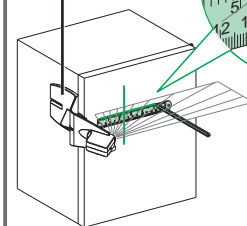
iID	Z (mm)
2P	25.3
4P	25.3

$$D = P - 128 \text{ mm}$$



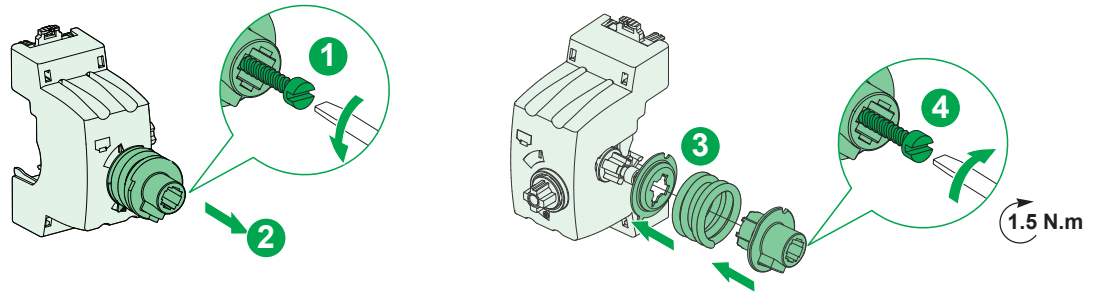
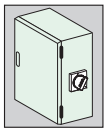
# i

GVAPL01



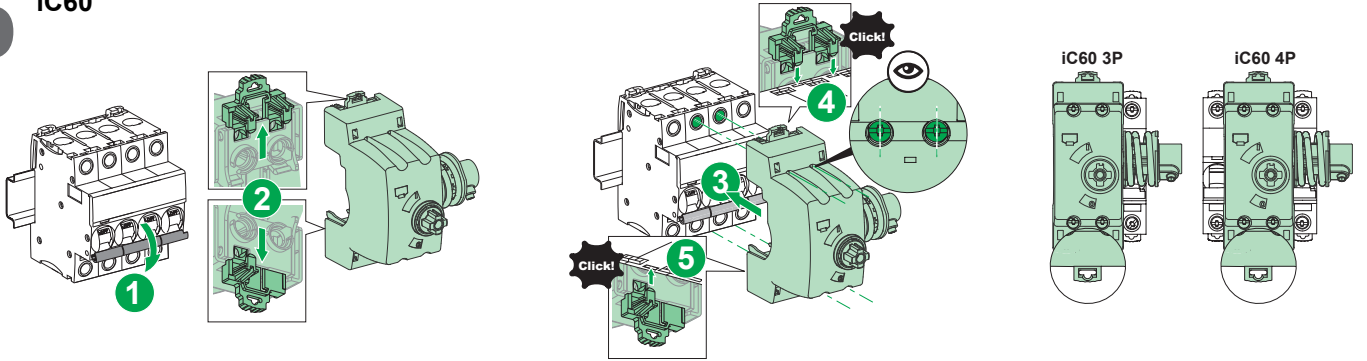
P (mm)	F (mm)
300	5
500	11

# 1b

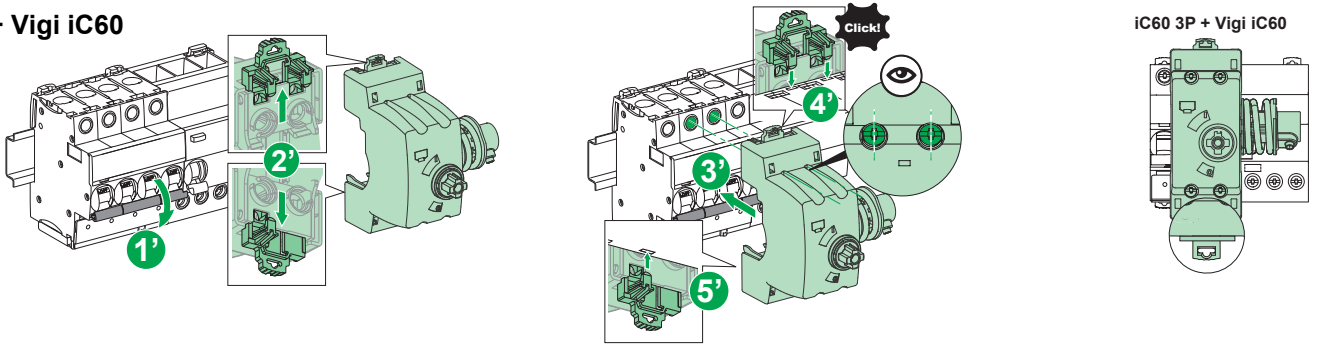


# 2b

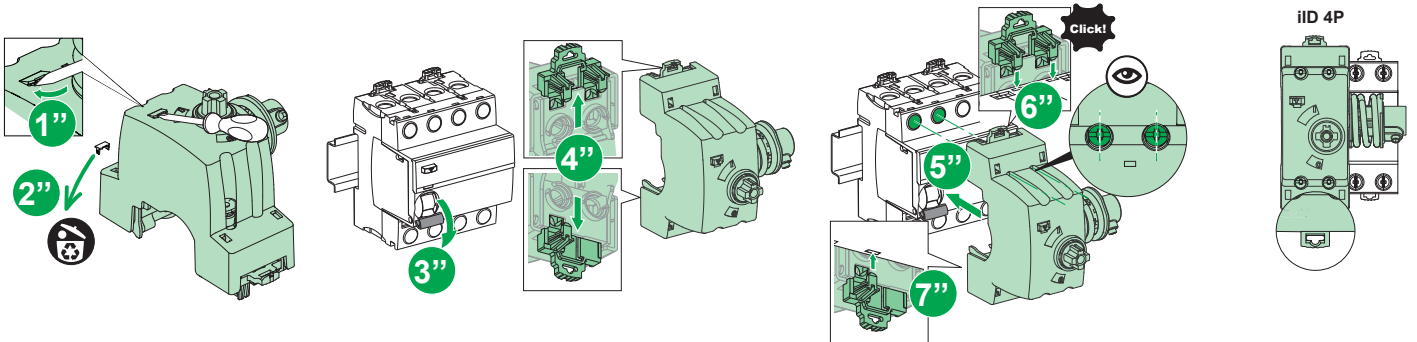
iC60



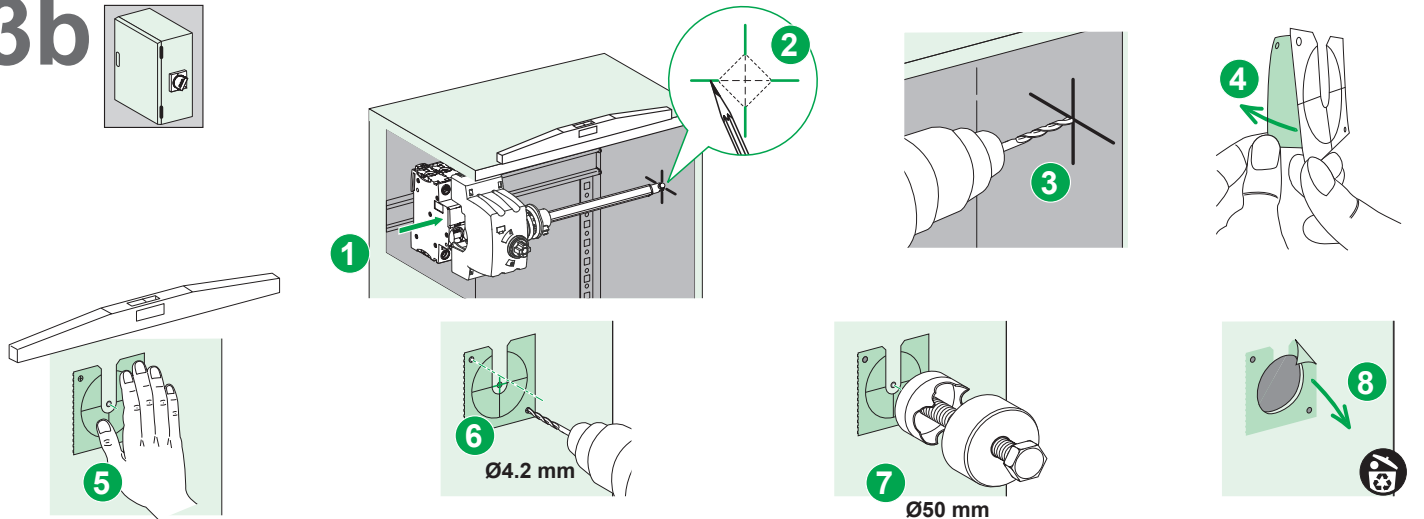
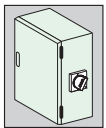
iC60 + Vigi iC60

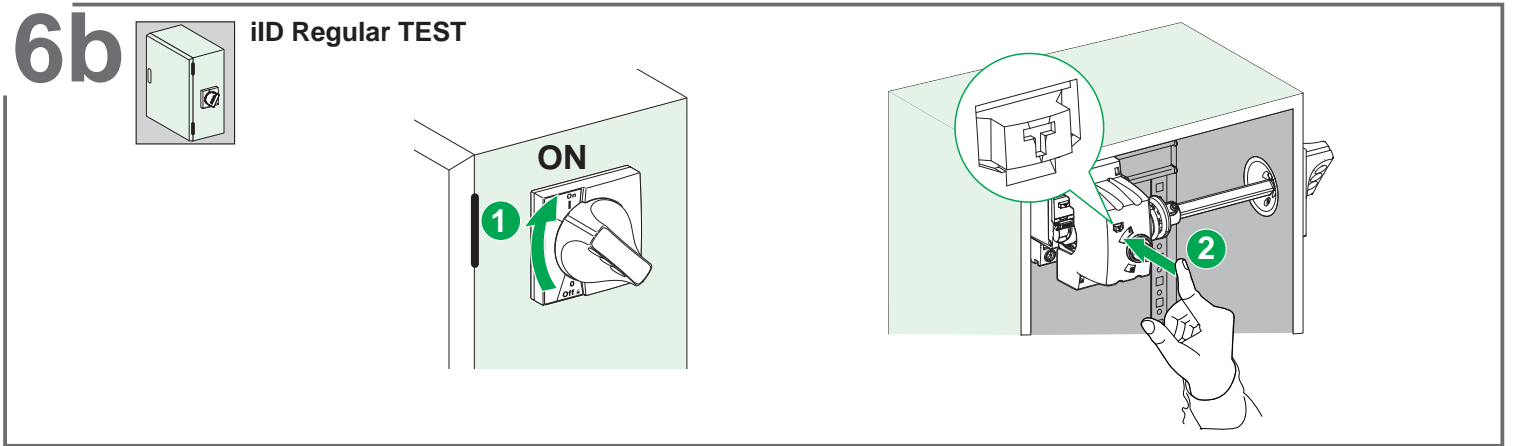
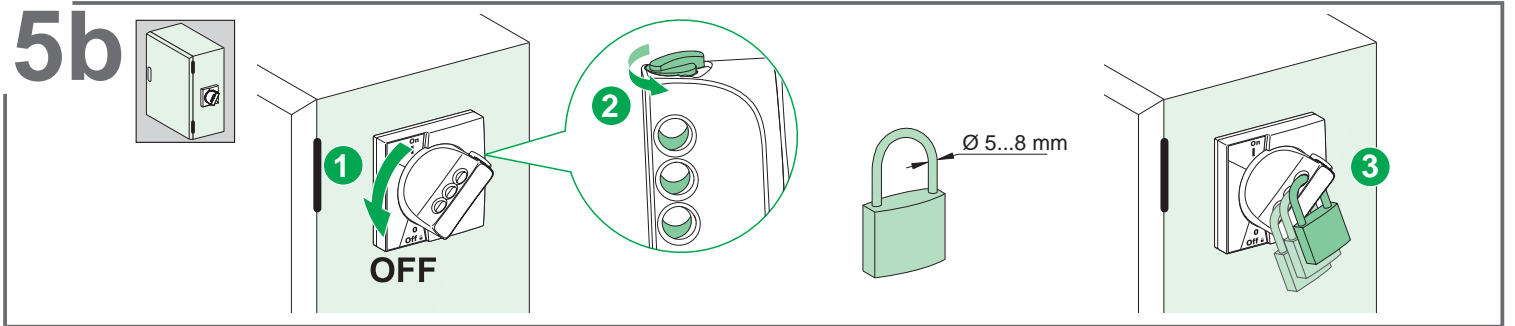
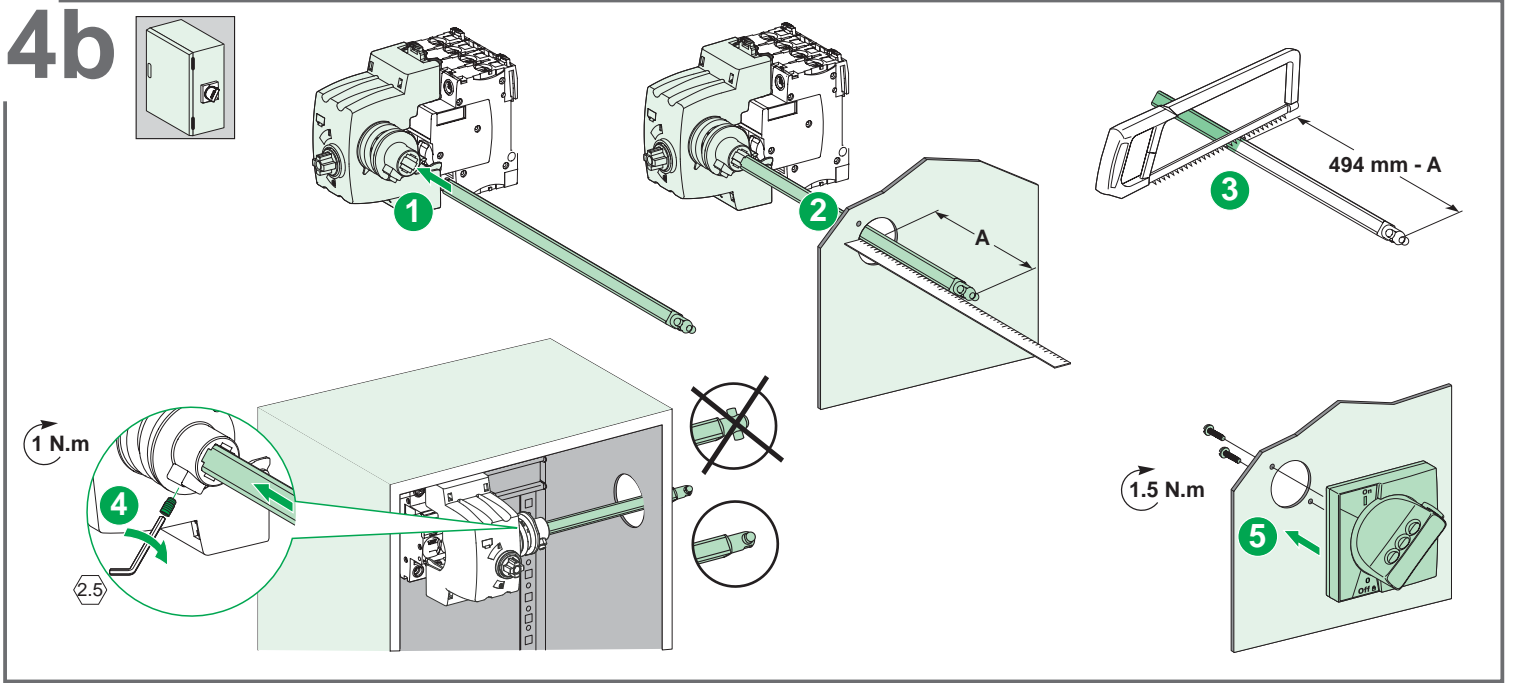


iID



# 3b





**i** mm

iC60	X (mm)	Y (mm)
2P	44.5	76.8
2P + Vigi	44.5	76.8
3P	44.5	76.8
3P + Vigi	62	94.5
4P	62	94.5
4P + Vigi	62	94.5

iID	X (mm)	Y (mm)
2P	44.5	76.8
4P	44.5	76.8

Y

D

L

19

96

17.5

3.6

45°±2°

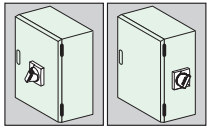
2 Ø50

2 Ø4

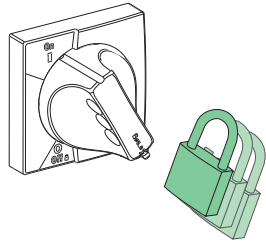
36

36

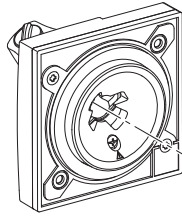
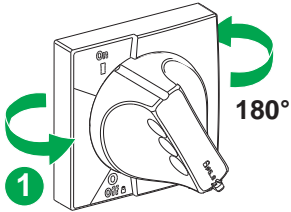
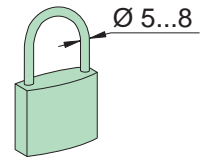
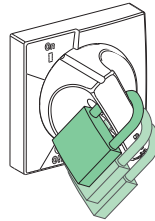
D = L - X



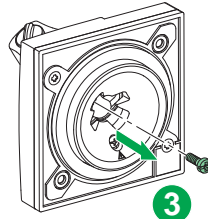
ON



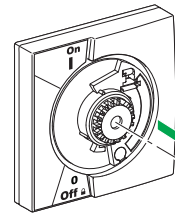
ON



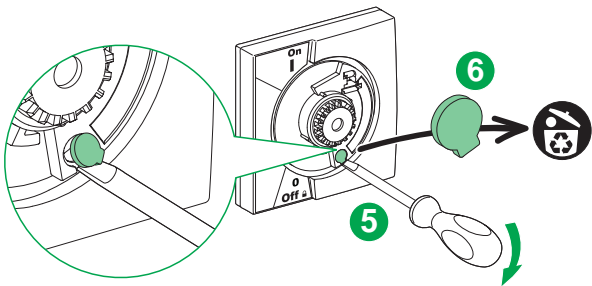
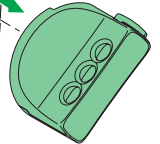
2



3

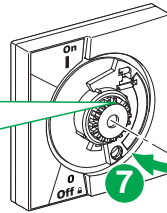
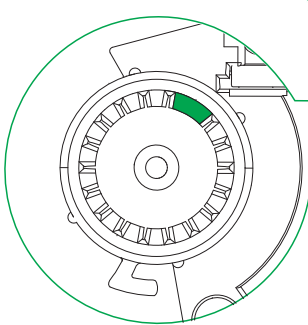


4

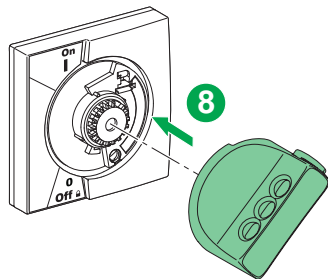
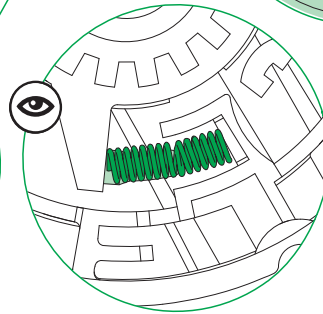
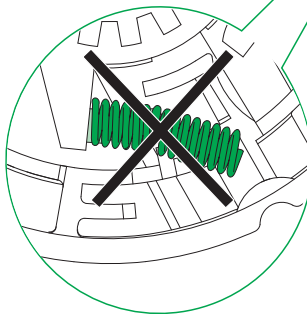


5

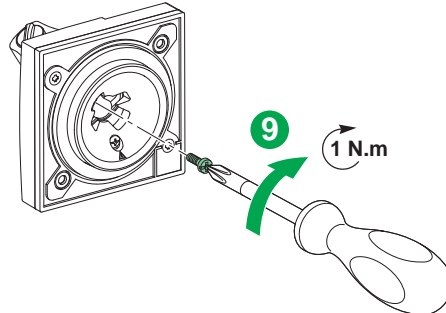
6



7



8



9

1 N.m

Schneider Electric Industries SAS  
35, rue Joseph Monier  
CS 30323  
F - 92506 Rueil Malmaison Cedex

RCS Nanterre 954 503 439  
Capital social 896 313 776 €  
www.schneider-electric.com

S1A44655-03

**Ce produit doit être installé, raccordé et utilisé en respectant les normes et/ou les règlements d'installation en vigueur.**

En raison de l'évolution des normes et du matériel, les caractéristiques et cotes d'encombrement données ne nous engagent qu'après confirmation par nos services.

**This product must be installed, connected and used in compliance with prevailing standards and/or installation regulations.**

As standards, specifications and designs change from time to time, always ask for confirmation of the information given in this publication.

© 05-2011 Schneider Electric - All rights reserved.