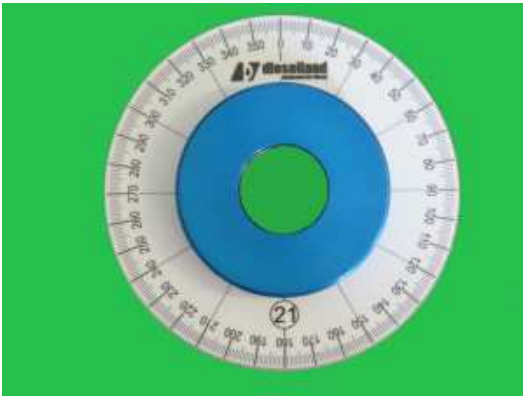


Инструмент для разборки и регулировки форсунок CR



DL-CRN50107A Угломер для форсунок с диаметром гайки распылителя 17-19мм
Диапазон углов: 0° - 360°.



DL-CRN50108 Угломер для форсунок с диаметром гайки распылителя 21мм
Диапазон углов: 0° - 360°.

СТАПЕЛЬ



DL-ST01

Струбцина для разборки и сборки форсунок CR и с двумя упорами на распылитель форсунок (Ø7мм, Ø9мм)

Комплект поставки:

- | | |
|--------------------------------------|----------------------------------|
| 1. Стойка STD50115 1шт. | 13. Ось STD30812 1шт. |
| 2. Тиски нижние STD50116 1шт. | 14. Фиксатор STD30468 3шт. |
| 3. Лапка сменная STD30498 2шт. | 15. Винт M4x8 Din012 4шт. |
| 4. Направляющая стойка STD30540 1шт. | 16. Винт M4x16 Din012 1шт. |
| 5. Тиски верхние STD50117 1шт. | 17. Винт M4x20 Din012 2шт. |
| 6. Упор Ø 7мм STD30148 1шт. | 18. Гайка M20 Din034 2шт. |
| 7. Упор Ø 9мм STD30147 1шт. | 19. Шайба 21x37x3 Din0125 2шт. |
| 8. Лапка сменная STD30752 2шт. | 20. Гровер 20 Din127 2шт. |
| 9. Кронштейн STD30610 1шт. | 21. Болт M10x30 Din033 4шт. |
| 10. Рукоятка STD30811 3шт. | 22. Гайка M10 Din034 4шт. |
| 11. Винт прижимной STD30810 1шт. | 23. Шайба 10,5x20x2 Din0125 4шт. |
| 12. Держатель STD30813 1шт. | 24. Гровер 10 Din127 4шт. |

Дополнительное оснащение для струбцины DL-ST01.



DL-STD50070 K

**Комплект держателей секций
одиночных насосов (секций PLD)**

Включает:

- держатель АТ STD-50077
- держатель АС STD-50078
- планка STD-30671
- стойка STD-30672
- упор STD-30673
- винт ГОСТ11738-84 М10х60 2 шт



DL-STD50071 K

**Комплект держателей насос-
форсунок**

Включает:

- Зажим STD-50009 VW 2.0
- Зажим STD-50010 VW 1.9
- планка STD-30656
- стойка STD-30657 2шт
- упор STD-30678
- болт STD-30658

Дополнительное оснащение для струбины DL-ST01.



DL-STD50072 KIT

Комплект держателей секций одиночных насосов (секций PLD) и насос-форсунок (из комплекта струбины DL-ST02)

Включает:

- держатель АТ STD-50077
- держатель АС STD-50078
- планка STD-30671
- стойка STD-30672
- упор STD-30673
- винт для крепления ГОСТ11738-84 М10х60 2 шт, М10х30 2 шт
- Зажим STD-50009 VW 2.0
- Зажим STD-50010 VW 1.9
- планка STD-30656
- стойка STD-30657 2шт
- упор STD-30678
- болт STD-30658

Дополнительное оснащение для струбицы DL-ST01.



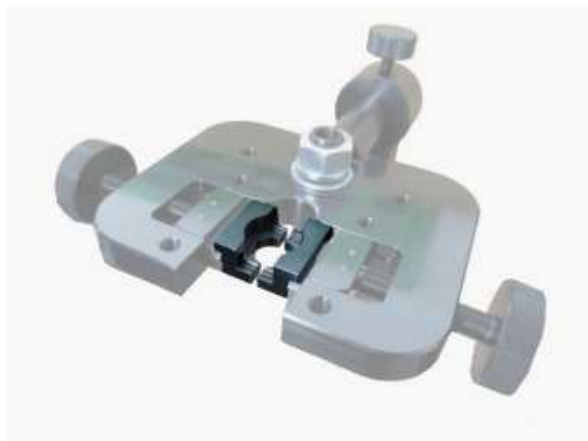
STD-30498

Губки к DL-ST01 зажимные сменные универсальные



STD-30752

Губки к DL-ST01 зажимные сменные для форсунок Denso



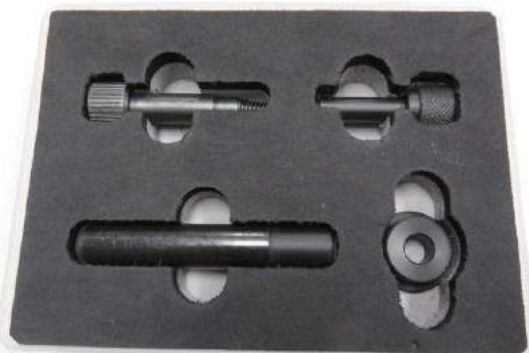
Набор инструмента для разборки форсунок CR



DL- CR TOOL KIT

Комплект инструмента для ремонта форсунок CR :

1. Набор для извлечения/установки опорного кольца DL-CR50104 (AZ0044-00).
2. Универсальное приспособление для зажима в тисках форсунок CR DL- UNI50043.
3. Универсальное приспособление для зажима в тисках форсунок CR Denso DL-UNI50032.
4. Приспособление для заполнения гидрокомпенсатора пьезо-форсунки Bosch DL-CR50052.
5. Ключ с 3-мя зубцами для снятия гайки в электронной части форсунок Denso DL-UNI50046.
6. Ключ для снятия гайки в электронной части форсунок Siemens DL-UNI30545.
7. Ключ-гайка внутренний восьмигранник 16 мм DL-UNI30388.
8. Набор ключей для демонтажа, шестигранник на 14 мм, 15 мм, 17 мм, 19 мм DL-UNI50041.
9. Ключ под шестигранник 27 мм под динамометрическую рукоятку DL-UNI30382.
10. Торцевой ключ шестигранный на 13 мм.
11. Торцевой ключ шестигранный на 14 мм.
12. Торцевой ключ шестигранный на 15 мм.
13. Торцевой ключ шестигранный на 19 мм.
14. Ключ для демонтажа гайки мультипликатора форсунок Bosch CR, шестигранник 10 DL-CR30561.
15. Ключ для снятия гайки в электронной части форсунок Bosch на 10 мм.
16. Ключ для снятия гайки в электронной части форсунок Bosch на 12 мм.
17. Ключ для снятия соленоида форсунок CR с шестигранником 30 мм DL-UNI30390.
18. Ключ для снятия соленоида форсунок CR с шестигранником 29 мм DL-UNI30389.
19. Ключ для снятия соленоида форсунок CR с двенадцатигранником 28 мм DL-UNI30435.
20. Ключ для снятия соленоида форсунок CR с двенадцатигранником 27 мм DL-UNI30434.
21. Набор из 2-х пинцетов антимагнитных.
22. Т-образный ключ Тх 10.
23. Т-образный ключ 2,5 мм.
24. Т-образный ключ 3 мм.
25. Ключ-гайка внутренний восьмигранник 17,5 мм DL-UNI30692.



DL-CR50104

Комплект для извлечения и установки опорного кольца форсуны CR



DL-CR50112

Набор притиров для восстановления седла клапана форсунок CR

Измерительный инструмент



DL- CRN50091

Набор адаптеров с дигитальными индикаторами для измерения монтажных зазоров и хода иглы распылителя и клапана.

Комплект включает :

1. DL-CRI 2.1-RLS-N, CRN 30031 1.1 CRN 30032
Адаптер магнитного зазора инжекторов BOSCH CR1 2.1
2. DL-CRI 1-AHE, CRN50089 2.1 CRN30708
Адаптер хода клапана инжекторов BOSCH CRI1, CRI2.0/2.2, CRIN 1/1.6
3. DL-DENSO 016-N, CRN30033 3.1 CRN30034
Адаптер избыточного хода инжекторов Denso
4. DL-CRI-DNH-N, CRN30027 4.1 CRN30028
Адаптер хода иглы распылителя BOSCH, адаптер избыточного хода BOSCH CRI 2.0/2.2
5. DL-CRI-RLS-N, CRN30029 5.1 CRN30030
Адаптер магнитного зазора BOSCH CRI 1, CRI 2.0/2.2, CRIN 1/1.6,
адаптер избыточного хода BOSCH CRI2.0/2.2
6. DL-CRI 2.1-AHE1 CRN30705 6.1 CRN30706
Адаптер хода клапана инжекторов BOSCH CRI 2.1 косвенный замер
7. DL-CRI 2.1-AHE 2, CRN30707 7.1 CRN50007
Адаптер хода клапана инжекторов BOSCH CRI2.1 прямой замер
8. DL-VFK-DFK, CRN30709 8.1 CRN30710
Адаптер пружины распылителя и пружины якоря инжекторов BOSCH
9. DL-CRIN 2/3 AHE, CRN50090
Адаптер хода клапана и избыточного хода инжекторов BOSCH CRIN 2, CRIN3
10. Дигитальный индикатор 0-12.7 мм, 0,001 мм
11. Дигитальный индикатор 0-25.4 мм, 0,001 мм
12. Ключ шестигранный на 2.5 мм.



DL-CR 50013

Универсальный адаптер для грузовых форсунок CR (Bosch , Denso, Delphi Smart) для подключения подачи и обратного слива с углами подвода 0°, 4° и 13°.

Комплект включает :

1. DL-CR 30219 Корпус адаптера
2. DL-CR 50035 Скоба-держатель со штуцером и фитингом для обратного слива
3. DL-CR 30419 Насадка для обратного слива форсунок CR Delphi Smart
4. DL-CR 30238 Штуцер удлинённый для подключения подачи
5. DL-CR 30225 Штуцер стандартный для подключения подачи
6. DL-CR 30661 Насадка для обратного слива форсунок CR Bosch 0445120147, 0445120098
7. DL-CR 30269 Штуцер с фитингом для обратного слива форсунок Delphi Smart, Denso, Bosch 0445120147, 0445120098.
8. D-27-200078 Уплотнительное кольцо для штуцера обратного слива (2шт).
9. Ключ шестигранный на 3 мм.



DL-UNI50043

Универсальное приспособление для зажима в тисках форсунок CR



Зажимается в двух позициях :

- распылителем вверх ;
- распылителем вниз.



DL-UNI50032

Универсальное приспособление для зажима в тисках форсунок CR Denso



Зажимается в двух позициях :

- распылителем вверх ;
- распылителем вниз.



DL-UNI50046

Трёхштырьковый ключ для разборки и сборки форсунок Denso.

Комплектность:

- ключ;
- гайка направляющая;
- выколотка;
- 3 дополнительных штырька.



В ключе предусмотрены технологические отверстия, через которые можно выбить сломанные или изношенные штырьки и установить новые штырьки.

**DL-CR50109**

Комплект ключей для монтажа/демонтажа гайки в электронной части форсунок Bosch CR.

В комплект входят ключи : DL-CR30543, DL-CR30558, DL-CR30561, DL-CR30393.

**DL-CR30543**

Ключ 10-17 для монтажа/демонтажа гайки мультипликатора форсунок BOSCH CR, шестигранник 10 мм с внутренним Ø 7,5 мм под ключ 17

**DL-CR30558**

Ключ для монтажа/демонтажа гайки в электронной части форсунок BOSCH CR, шестигранник 10 мм с квадратом □1/2" под динамометрический ключ

**DL-CR30561**

Ключ 10-13 для монтажа/демонтажа гайки мультипликатора форсунок BOSCH CR, шестигранник 10 с внутренним Ø 7,5 мм под динамометрический ключ

**DL-CR30393**

Ключ для монтажа/демонтажа гайки в электронной части форсунок Bosch CR



DL-UNI50058

Ключ 32 с зубцами для монтажа/демонтажа гайки форсунок DELPHI грузовых автомобилей.



DL-CR30545

Ключ для монтажа/демонтажа гайки мультипликатора форсунок SIEMENS



DL-UNI30434

Ключ для монтажа/демонтажа гайки соленоида форсунок CR с двенадцатигранником 27 мм



DL-UNI30435

Ключ для монтажа/демонтажа гайки соленоида форсунок CR с двенадцатигранником 28 мм



DL-UNI30389

Ключ для монтажа/демонтажа гайки соленоида форсунок CR с шестигранником 29 мм



DL-UNI30390

Ключ для монтажа/демонтажа гайки соленоида форсунок CR с шестигранником 30 мм

**DL-UNI50050**

Комплект ключей предназначенный для затягивания гайки распылителя форсунок CR любых производителей (BOSCH, DELPHI, DENSO, SIEMENS). Включает шестигранники на 14, 15, 17, 19 мм, восьмигранники на 16, 17,5 мм и ключ на 27 мм под динамометрическую рукоятку.

**DL-UNI30384**

Ключ-насадка с внутренним шестигранником на 14 мм

**DL-UNI30385**

Ключ-насадка с внутренним шестигранником на 15 мм

**DL-UNI30386**

Ключ-насадка с внутренним шестигранником на 17 мм

**DL-UNI30387**

Ключ-насадка с внутренним шестигранником на 19 мм

**DL-UNI30388**

Ключ-насадка с внутренним восьмигранником на 16 мм

**DL-UNI30692**

Ключ-насадка с внутренним восьмигранником на 17,5 мм

**DL-UNI50054**

Комплект ключей предназначенный для затягивания гайки распылителя форсунок CR любых производителей (BOSCH, DELPHI, DENSO, SIEMENS). Включает шестигранники с буртиком на 14, 15, 17, 19 мм, восьмигранники с буртиком на 16, 17,5 мм и ключ на 27 мм под динамометрическую рукоятку.

**DL-UNI30459**

Ключ-насадка с буртиком с внутренним восьмигранником на 16 мм

**DL-UNI30691**

Ключ-насадка с буртиком с внутренним восьмигранником на 17,5 мм

**DL-UNI30460**

Ключ-насадка с буртиком с внутренним шестигранником на 14 мм

**DL-UNI30461**

Ключ-насадка с буртиком с внутренним шестигранником на 15 мм

**DL-UNI30462**

Ключ-насадка с буртиком с внутренним шестигранником на 17 мм

**DL-UNI30463**

Ключ-насадка с буртиком с внутренним шестигранником на 19 мм



DL-UNI50105

Комплект ключей под шестигранник на 25,27,29,30 мм с четырёхгранным отверстием под динамометрическую рукоятку



DL-UNI30624

Ключ под шестигранник 25 мм с четырёхгранным отверстием под динамометрическую рукоятку



DL-UNI30382

Ключ под шестигранник 27 мм с четырёхгранным отверстием под динамометрическую рукоятку



DL-UNI30541

Ключ под шестигранник 29 мм с четырёхгранным отверстием под динамометрическую рукоятку



DL-UNI30625

Ключ под шестигранник 30 мм с четырёхгранным отверстием под динамометрическую рукоятку



DL-07147122

**Динамометрическая
рукоятка на \square 1/2".**



DL-07147120

**Динамометрическая
рукоятка на \square 1/4".**



DL-UNI30776

**Переходник под динамометрическую рукоятку
с \square 1/4" на \square 1/2".**



D- RJ-7521TA

**Дигитальный угломер (угловой адаптер)
под динамометрическую рукоятку на \square 1/2".**

Рассчитан на усилия 40-200 N·м.

Диапазон углов: 5° - 360°.

**DL-UNI50049**

Съёмник для извлечения CR форсунок Bosch с головки двигателя.

Извлекать форсунки можно двумя способами: с помощью гидродомкрата и с помощью обратного молотка.

**DL-UNI50060**

Ударный съёмник длиной 340 мм

**DL-CR30559**

Съёмник для форсунок CR с резьбой M27x1

**DL-CR30542**

Съёмник внутренний для форсунок CR с резьбой M17x1 и M14x1,5



DL-KIP015
Limit 0,01
**Индикатор
электронный
с ходом 12.5 мм**



DL-KIP020TESA
Digico 305M1 12,5/0,001
**Индикатор электронный с
ходом 12.5 мм**



DL-KIP016
D-151300308
Limit 0,001
**Индикатор
электронный
с ходом 12.5 мм**



DL-KIP021TESA
**Устройство (плата связи)
передачи данных от
цифровой индикаторной
головки на компьютер**



DL-KIP011
D-DI 12 0,001
**Индикатор
электронный
с ходом 12.7 мм**



DL-KIP025MS (D-DI Eee 0,001)
**Индикатор электронный
с ходом 12.7 мм**



DL-KIP012
D - DI 25 0,001
**Индикатор
электронный
с ходом 25.4 мм**



DL-KIP026MS
**Устройство
передачи данных
от цифровой
индикаторной головки
на компьютер**



DL-KIP010
D-DI 12 0,01
**Индикатор
электронный
с ходом 12.7 мм**



D-119120103
Limit 0,001
**Индикатор
механический
с ходом 12.5мм**



543-500B
Mitutoyo 0,001
**Индикатор
электронный
с ходом 12.7 мм**



543-470B
Mitutoyo 0,001
**Индикатор
электронный
с ходом 25.4 мм**



DL-035

Дигитальный микрометр

Диапазон измерения 0 - 25 мм

Точность измерения 0,001мм



DL-030

Дигитальный микрометр

Диапазон измерения 0 - 25 мм

Точность измерения 0,001мм



DL-031

Дигитальный микрометр

Диапазон измерения 0 - 25 мм

Точность измерения 0,001мм



DL-040 D-SDM

Штатив для дигитального микрометра



D- DMTS-KIT

Комплект DL-031 с DL-040.

Штатив и дигитальный микрометр