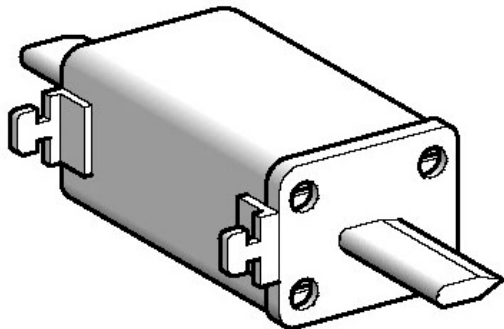


Технический паспорт
продукта
Характеристики

DF2HA1161
Предохранитель тип AM, размер 1.160A



Главная

Семейство продуктов	DF
Краткое имя устройства	Предохранитель с ножевыми контактами
Размер плавкой вставки	1
Код размера плавкой вставки	1
Тип изделия или компонента	Предохранители
[Ue] номинальное рабочее напряжение	500 V пер. ток
Количество на один комплект	Комплект из 3 шт.

Дополнительно

Масса продукта	0,4 kg
----------------	--------

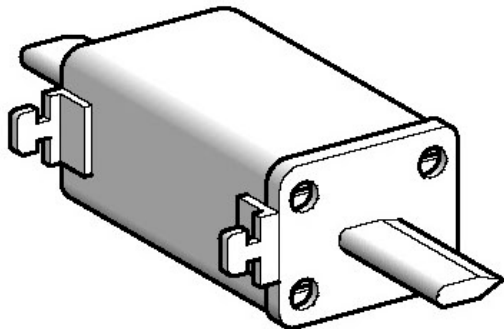
Окружающая среда

Дата европейского сертификата соответствия RoHS	0848
Состояние европейского сертификата RoHS	Соответствие

The information provided in this documentation contains general descriptions and/or technical characteristics of the performance of the products contained herein. This documentation is not intended as a substitute for and is not to be used for determining suitability or reliability of these products for specific user applications. It is the duty of any such user or integrator to perform the appropriate and complete risk analysis, evaluation and testing of the products with respect to the relevant specific application or use thereof. Neither Schneider Electric Industries SAS nor any of its affiliates or subsidiaries shall be responsible or liable for misuse of the information contained herein.

Технический паспорт
продукта
Характеристики

DF2HA1201
Предохранитель тип AM, размер 1.200A



Главная

Семейство продуктов	DF
Краткое имя устройства	Предохранитель с ножевыми контактами
Размер плавкой вставки	1
Код размера плавкой вставки	1
Тип изделия или компонента	Предохранители
[Ue] номинальное рабочее напряжение	500 V пер. ток
Количество на один комплект	Комплект из 3 шт.

Дополнительно

Масса продукта	0,4 kg
----------------	--------

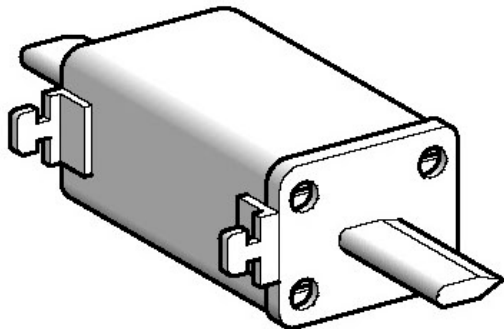
Окружающая среда

Дата европейского сертификата соответствия RoHS	0848
Состояние европейского сертификата RoHS	Соответствие

The information provided in this documentation contains general descriptions and/or technical characteristics of the performance of the products contained herein. This documentation is not intended as a substitute for and is not to be used for determining suitability or reliability of these products for specific user applications. It is the duty of any such user or integrator to perform the appropriate and complete risk analysis, evaluation and testing of the products with respect to the relevant specific application or use thereof. Neither Schneider Electric Industries SAS nor any of its affiliates or subsidiaries shall be responsible or liable for misuse of the information contained herein.

Технический паспорт
продукта
Характеристики

DF2HA1251
Предохранитель тип АМ, размер 1.250А



Главная

Семейство продуктов	DF
Краткое имя устройства	Предохранитель с ножевыми контактами
Размер плавкой вставки	1
Код размера плавкой вставки	1
Тип изделия или компонента	Предохранители
[Ue] номинальное рабочее напряжение	500 V пер. ток
Количество на один комплект	Комплект из 3 шт.

Дополнительно

Масса продукта	0,4 kg
----------------	--------

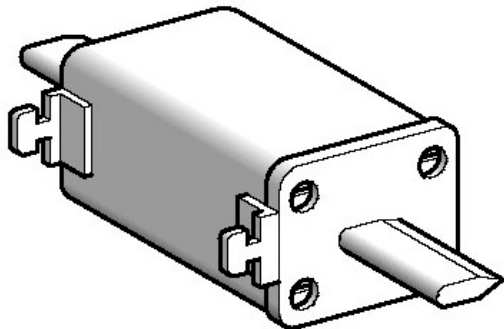
Окружающая среда

Дата европейского сертификата соответствия RoHS	0848
Состояние европейского сертификата RoHS	Соответствие

The information provided in this documentation contains general descriptions and/or technical characteristics of the performance of the products contained herein. This documentation is not intended as a substitute for and is not to be used for determining suitability or reliability of these products for specific user applications. It is the duty of any such user or integrator to perform the appropriate and complete risk analysis, evaluation and testing of the products with respect to the relevant specific application or use thereof. Neither Schneider Electric Industries SAS nor any of its affiliates or subsidiaries shall be responsible or liable for misuse of the information contained herein.

Технический паспорт
продукта
Характеристики

DF2HA1311
Предохранитель тип АМ, размер 1.315А



Главная

Семейство продуктов	DF
Краткое имя устройства	Предохранитель с ножевыми контактами
Размер плавкой вставки	1
Код размера плавкой вставки	1
Тип изделия или компонента	Предохранители
[Ue] номинальное рабочее напряжение	500 V пер. ток
Количество на один комплект	Комплект из 3 шт.

Дополнительно

Масса продукта	0,4 kg
----------------	--------

Окружающая среда

Дата европейского сертификата соответствия RoHS	0848
Состояние европейского сертификата RoHS	Соответствие

The information provided in this documentation contains general descriptions and/or technical characteristics of the performance of the products contained herein. This documentation is not intended as a substitute for and is not to be used for determining suitability or reliability of these products for specific user applications. It is the duty of any such user or integrator to perform the appropriate and complete risk analysis, evaluation and testing of the products with respect to the relevant specific application or use thereof. Neither Schneider Electric Industries SAS nor any of its affiliates or subsidiaries shall be responsible or liable for misuse of the information contained herein.