



RealSolar

Серия Tracer-A

MPPT Контроллер солнечного заряда

Инструкция



Инструкции по безопасности:

Пожалуйста ознакомьтесь с данной инструкцией по безопасности перед началом установкой и началом работы с контроллером солнечного заряда серии Tracer-A с технологией MPPT - поиска точки максимальной мощности.

Общая информация по безопасности:

- Внимательно прочитайте все инструкции и предупреждения в руководстве перед установкой.
- Внутри контроллера нет обслуживаемых компонентов. Не разбирайте и не пытайтесь ремонтировать контроллер.
- Устанавливайте контроллер в помещении. Не допускайте попадания воды в контроллер.
- Установите контроллер в хорошо проветриваемых местах, радиатор контроллера может сильно нагреться во время работы.
 - Предлагаем установить соответствующие внешние предохранители / выключатели.
 - Убедитесь в отсутствии подключения солнечных батарей к контроллеру перед его установкой
- Убедитесь в надежности выполненных подключений проводов во избежание дальнейшего размыкания цепи и поломки контроллера.

Содержание

1. Общая информация.....	1
1.1. Обзор.....	1
1.2. Характеристики	2
1.3. Дополнительное оборудование	3
1.4. Технология поиска точки максимальной мощности.....	3
1.5. Уровни заряда батарей.....	5
2. Установка	8
2.1. Общие замечания по установке	8
2.2. Требования к солнечным батареям	8
2.3. Сечение проводов.....	9
2.4. Монтаж.....	10
3. Эксплуатация	12
3.1. Кнопки меню	12
3.2. LCD дисплей	12
3.3. Параметры работы.....	14
3.4. Тип аккумуляторных батарей.....	15
4. Защита, неисправности, техническое обслуживание	18
4.1. Защита	18
4.2. Неисправности	19
4.3. Техническое обслуживание	19
5. Техническая информация	21
Приложение 1	
Эффективность преобразования Кривые.....	23
Приложение 2	
Габаритные размеры.....	28

1. Общая информация

1.1. Обзор

Благодарим Вас за выбор солнечной контроллера заряда MPPT, серии - Tracer-A. Контроллер обладает цельным корпусом и запрограммированным алгоритмом управления MPPT. Отображение рабочего состояния осуществляется при помощи ЖК-дисплея.

При использовании алгоритма управления MPPT, при любой погоде, контроллеры этой серии будут точно отслеживать точку максимальной мощности (MPP) в фотоэлектрическом массиве, чтобы получить максимальное количество солнечной энергии. Данная технология заметно улучшит эффективность использования солнечной электростанции. Имеется функция двойного дисплея: встроенный монитор и выносной ЖК-дисплей MT-50. С интерфейсом протокола связи Modbus, можно удобно контролировать параметры системы через интернет и использовать контроллер в различных областях, таких как системы домашних хозяйств, системы уличного освещения, системы мониторинга дикой природы и т.д.

Множественные функции электронной защиты, самотестирования и расширенная функция электронной защиты поможет избежать повреждений, которые могут появиться в результате ошибок при установке или системных сбоев.

Особенности:

- Эффективность технологии MPPT составляет 99.5%.
- Качественные компоненты контроллера позволяют добиться преобразования солнечной энергии в электрическую на 98%.
- Быстрая скорость слежения за точкой макс. мощности.
- Отслеживание нескольких точек питания и выбор максимальной.
- Автоматическое ограничение максимальной мощности от солнечных батарей позволит избежать возможной поломки.
- Широкий диапазон рабочего напряжения MPP.
- 12/24В автовыбор напряжения АКБ.
- Отображение параметров системы на ЖК-дисплее.
- Несколько режимов управления нагрузкой: ручное управление, свет ON / OFF, Таймер.
- Выбор типа АКБ: Sealed, Gel, Flooded.
- Функция температурной компенсации статистика энергетики в реальном времени.
- Порт RS-485 и протокол Modbus для удаленного подключения к контроллеру.
- Обновляемое ПО

1.2 Характеристики



Рисунок 1-1 Внешние характеристики Tracer-A

№	Наименование	№	Наименование
①	Монтажный размер Ø5	⑥	Подключение нагрузки
②	Кнопка “Выбор”	⑦	Порт RS-485 ^②
③	RTS Порт ^①	⑧	Корпус
④	Подключение СБ	⑨	Кнопка “Ввод”
⑤	Подключение АКБ	⑩	ЖК-дисплей

Примечание:

- ① Подключение выносного температурного датчика для АКБ
- ② COM-Порт для подключения к ПК выносного ЖК-дисплея RS485 (интерфейс RJ45).

1.3 Аксессуары

1. Дистанционный датчик температуры (Модель: RTS300R47K3.81A)

Выносной температурный датчик для подключения к АКБ, стандартная длина составляет 3м. Подключается к порту на контроллере (№3).

Примечание: при отключении датчика, значение температуры автоматически выставляется равным 25⁰С.

2. Дистанционная панель (Модель: MT50)

Цифровой пульт для контроля параметров системы, наличия ошибок, настройки параметров и самодиагностики.

3. Программатор (Модель: SPP-02)

SPP-02 поможет реализовать группу параметров для загрузки в несколько контроллеров путем записи на внутренний носитель и дальнейшей загрузки в контроллер.

4. Переходник USB -- RS-485 (Модель: CC-USB-RS485-150U)

Переходник USB -- RS-485 используется для подключения к ПК и удалённого мониторинга параметров солнечной электростанции. Всё необходимое ПО имеется на сайте производителя и регулярно обновляется.

1.4 Технология слежения за точкой максимальной мощности

Из-за нелинейных характеристик солнечных батарей, точка максимальной мощности постоянно меняется. Традиционные контроллеры заряда и ШИМ-контроллеры не могут собрать максимальное кол-во энергии от массива солнечных батарей. Контроллер заряда MPPT может зафиксировать точку максимальной мощности и направить максимальный заряд в АКБ.

Алгоритм MPPT постоянно сравнивает и регулирует рабочие точки, чтобы найти точку максимальной мощности массива. Процесс отслеживания является полностью автоматическим и не требует регулировки пользователем.

На рисунке 1-2, кривая характеристика массива СБ. Технология MPPT будет увеличивать ток заряда аккумулятора через отслеживание МПП. Предполагая, 100% эффективность преобразования солнечной системы, устанавливается следующая формула:

$$\text{Input power (PPV)} = \text{Output power (PBat)}$$



$$\text{Input voltage (VMp)} * \text{input current (IPV)} = \text{Battery voltage (VBat)} * \text{battery current (IBat)}$$

Как правило, V_{mp} выше, чем $V_{акб}$. Из принципа сохранения энергии следует, что $I_{акб}$ всегда выше, чем $I_{сб}$. Чем больше расхождение между V_{mp} и $V_{акб}$, тем больше расхождение между $I_{сб}$ и $I_{акб}$. Чем больше расхождение между массивом СБ и АКБ, тем больше снижение эффективности преобразования системы, таким образом, эффективность преобразования контроллера особенно важна в системе солнечных батарей.

Рисунок 1-2 - кривая точки максимальной мощности, зеленая область - спектр заряда традиционных солнечных контроллеров (ШИМ режим зарядки). График показывает, что режим MPPT может улучшить использование ресурса солнечных батарей. По нашим тестам контроллер MPPT может увеличить эффективность на 20% -30% по сравнению с ШИМ-контроллерами. (Значение может меняться из-за затенений поверхности солнечных панелей и потерь энергии при передаче.)

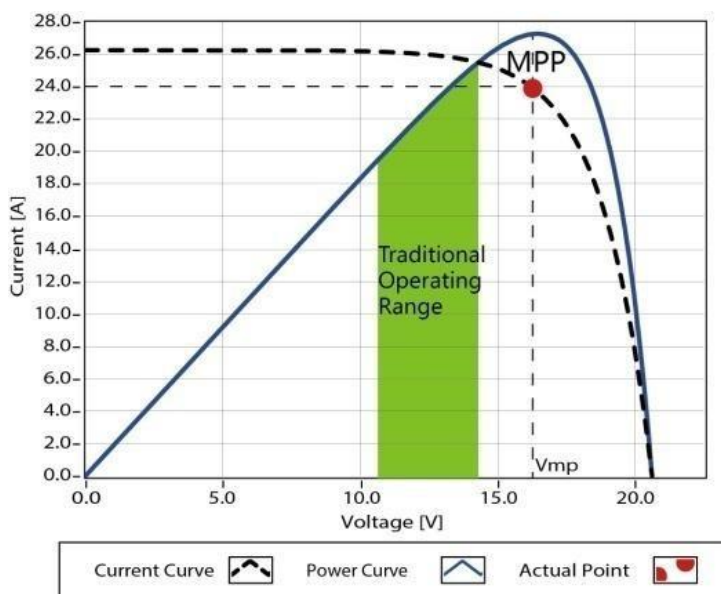


Рисунок 1-2 Кривая Точки Максимальной мощности

В практическом применении, при затенение от облаков, деревьев и снега, на панели может появляться несколько MPP, но на самом деле есть только одна реальная Точка Максимальной Мощности. Как показано на рисунке1-3 ниже:

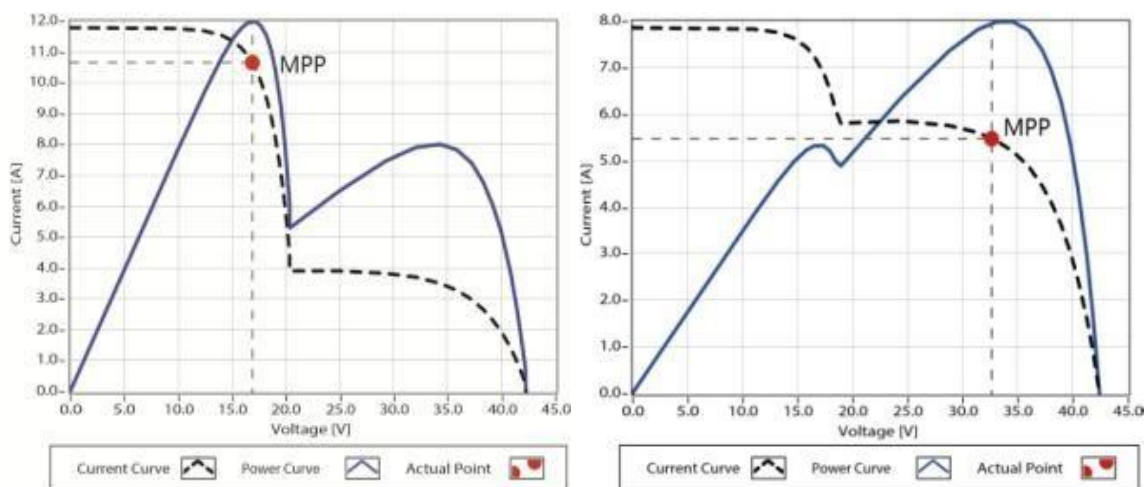


Рисунок 1-3 Кривая нескольких MPP

Если программа работает неправильно после появления нескольких MPP, система не будет работать на реальной максимальной точке питания. Типичный алгоритм MPPT, разработанный нашей компанией, отслеживает реальную MPP быстро и точно, улучшает коэффициент использования массива.

1.5 Этапы заряда аккумуляторной батареи.

Контроллер имеет 3 этапа заряда аккумулятора: (Основной заряд, выравнивающий заряд и подзаряд) для быстрого, эффективного и безопасного заряда батареи.

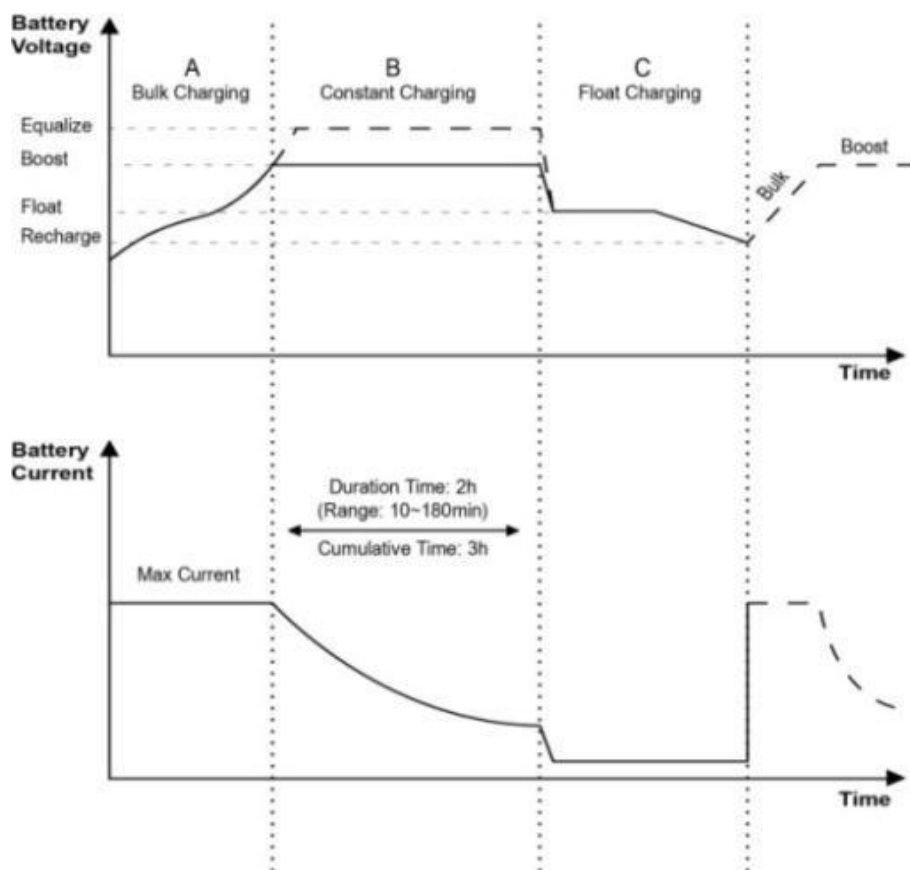


Рисунок 1-4 Кривая стадий заряда АКБ

А) Основной Заряд

На этом этапе, напряжение батареи еще не достигло постоянного значения (Выравнивающий или повышающий напряжение), контроллер работает в режиме постоянного тока, обеспечивая его максимальный ток батареей (MPPT зарядки).

В) Выравнивающий заряд

Когда напряжение батареи достигает заданного значения постоянного напряжения, контроллер начнет работать в режиме выравнивающего зарядка. Этот процесс уже не MPPT зарядки, и в то же время зарядки ток будет постепенно снижаться, этот процесс не является зарядом MPPT. Эти два этапа не проходят вместе, чтобы избежать слишком большого выделения газов или перегрева аккумулятора.

Поддерживается 2 часа по умолчанию, пользователь может настроить время и напряжение заряда в соответствии со своими запросами.

Этап используется для предотвращения нагрева и чрезмерного выделения газов аккумуляторной батареи.



Внимание: Взрывоопасность!

Выравнивающий заряд кислотных негерметичных АКБ будет производить взрывоопасные газы, рекомендуется устанавливать аккумуляторы в проветриваемом помещении.



Внимание: Повреждение оборудования!

Выравнивающий заряд может увеличить напряжение аккумуляторной батареи на уровне, который может повредить чувствительных потребителей, работающих на постоянном токе. Убедитесь, что все допустимые входные напряжения нагрузки на 11% больше, чем установки напряжения выравнивающего заряд.



Внимание: Повреждение оборудования!

Перезаряд и чрезмерное выделение газа может привести к повреждению пластин аккумуляторов и может начаться процесс сульфатации. Пожалуйста, внимательно ознакомьтесь с требованиями к АКБ, используемой в системе.

Для некоторых типов АКБ при выравнивающем заряде происходит перемешивание электролита, т. о. происходит балансирование напряжение аккумуляторной батареи. Выравнивающий заряд увеличивает напряжение АКБ, выше, чем при стандартном напряжении, вследствие чего происходит газификация электролита батареи.

Контроллер будет выравнивать заряд АКБ автоматически. Период выравнивания 0~180 минут. Если выравнивание не выполнится в данном промежутке, время выравнивания перезарядки будет увеличиваться, пока не будет закончен заряд.



Внимание:

- 1) Из-за влияния внешних факторов и рабочей нагрузки, напряжение батареи не может быть постоянно устойчивым. Через 3 часа выравнивающего заряда, контроллер перейдет в режим подзаряда.
- 2) Если внутренние настройки контроллера не были изменены, то контроллер будет уравнивать заряд батареи один раз в месяц.

С) Поддерживающий заряд

После стадии постоянного напряжения, контроллер уменьшает ток зарядки, чтобы установить поддерживающее напряжение. Этот этап не будет иметь никаких химических реакций, и весь ток заряда будет переходить в нагрев и газовыделение электролита. Затем контроллер уменьшает напряжение (плавающий), зарядка продолжается с меньшим напряжением и током. Это приведет к снижению температуры аккумулятора и предотвратит газообразование. Цель этапа стабилизация напряжения, чтобы компенсировать собственное потребление, сохраняя полную емкость батареи.

На этапе подзаряда, питание от солнечных панелей могут получить почти все нагрузки. Если мощность нагрузок увеличится, контроллер выйдет из состояния поддерживающего заряда батареи в этап подзаряд.

2 Инструкции по установке

2.1 Общие замечания по установке

- Перед установкой прочитайте инструкцию, чтобы ознакомиться с этапами установки.
- Будьте внимательны при размещении АКБ, особенно свинцово-кислотных. Используйте защиту для глаз, и подготовьте свежую воду для промывки кислоты при попадании на поверхность тела.
- Храните аккумулятор вдали от любых металлических предметов, которые могут вызвать короткое замыкание АКБ.
- Во время заряда аккумулятор может выделять взрывоопасные газы, поэтому убедитесь, что помещение, где устанавливаются АКБ имеет хорошую вентиляцию.
- Рекомендуется использовать гелевые, кислотные или герметичные АКБ. Если Вы собираетесь использовать другой тип, обратитесь к производителю АКБ.
- Никогда не устанавливайте контроллер вместе с кислотными батареями в неветилируемом помещении! Испарения аккумуляторных батарей будут разъедать и разрушать схемы контроллера.
- Ослабленные соединения питания и ржавые провода могут привести к увеличению их температуры, что может расплавить изоляцию проводов, сжечь окружающие материалы, или даже вызвать пожар. Убедитесь, в надежности смонтированных соединений.
- Контроллер может быть подключен как к одному АКБ так и группе батарей.
- Несколько контроллеров могут быть установлены параллельно на одной батарее для достижения более высокой зарядного тока. Каждый контроллер должен иметь свой собственный солнечный модуль(и).
- Подберите сечение кабелей, в соответствии токопроводящей способностью Вашей модели контроллера.

2.2 Рекомендации к массиву солнечных батарей.

MPPT контроллер будет ограничивать ток зарядки аккумулятора до номинального тока заряда. Номинальная мощность массива СБ может быть рассчитана как P_{max} ($P_{max} = I_{BAT} * V_{МП}$). Приемлемый размер массива СБ ниже:

Модель	Номинальный ток заряда (I_{Bat})	Номинальная мощность	Макс мощность СБ (P_{Max})
Tracer1206A	10A	130Вт/12В, 260Вт/24В	340Вт ($V_{MP}=34V$)
Tracer1210A	10A	130Вт/12В, 260Вт/24В	680Вт
Tracer2210A	20A	260Вт/12В, 520Вт/24В	1360Вт
Tracer3210A	30A	390Вт/12В, 780Вт/24В	2040Вт
Tracer4210A	40A	520Вт/12В, 1040Вт/24В	2720Вт

Примечание:

- 1) Формула расчета только для справки! Массив СБ Voc (Напряжение холостого хода) не должна превышать 100В при любых условиях.
- 2) Isc (ток короткого замыкания) не должен превышать номинальный ток заряда контроллера.
- 3) Voc может зависеть от колебания температуры окружающей среды. Перед подключением панели солнечных батарей, пожалуйста, убедитесь, Voc при любой температуре, не превышает максимальное напряжение разомкнутой цепи контроллера.

2.3 Сечение проводов

Все подключения должны соответствовать территориально заявленным нормам.

- **Сечения проводов для подключения СБ**

Поскольку сечение солнечного кабеля может изменяться в зависимости от способа подключения массива, минимальный размер провода должен рассчитываться по току короткого замыкания.

Например,

Номинальный ток заряда Tracer 4210A составляет 40А. Максимальная мощность СБ 1040Вт (24В). Если V_{mp} 34В, то $I_{sc} = 30A$ ($ISC = 1040Вт / 34В$), то размер проводов СБ должен быть не менее $10mm^2$ (6 AWG); Если $V_{mp}=68В$, то $I_{sc}=5A$ ($ISC = 1040Вт / 68В$), то размер провода ПВ должен быть не меньше, чем $6mm^2$ (10AWG).

- **Сечение проводов для АКБ**

Сечение проводов для АКБ должно соответствовать номинальному току, справка ниже:

Модель	Номинальный ток заряда	Номинальный ток разряда	Сечение провода АКБ (mm ² /AWG)	Нагрузка проводв АКБ (mm ² /AWG)
Tracer1206A Tracer1210A	10A	10A	4/10	4/10
Tracer2210A	20A	20A	6/8	6/8
Tracer3210A	30A	30A	10/6	10/6
Tracer4210A	40A	40A	16/4	16/4

Примечание: Размер провода только для справки. Если есть большое расстояние между солнечной батареей и контроллером или между контроллером и аккумулятором, большая длина провода может привести к падению напряжения и понизить производительность системы.

2.4 Монтаж



Внимание: Контроллер требует зазора по 150 мм выше и ниже корпуса для правильного воздушного потока. Вентиляция настоятельно рекомендуется.



Внимание: Опасность взрыва! Никогда не устанавливайте контроллер с кислотным АКБ! Не устанавливайте в замкнутом пространстве, где может накапливаться газ от работающих АКБ.



Внимание: Опасность поражения электрическим током!

Напряжение холостого хода на солнечном свете на массиве солнечных батарей может достигать свыше 100 V.

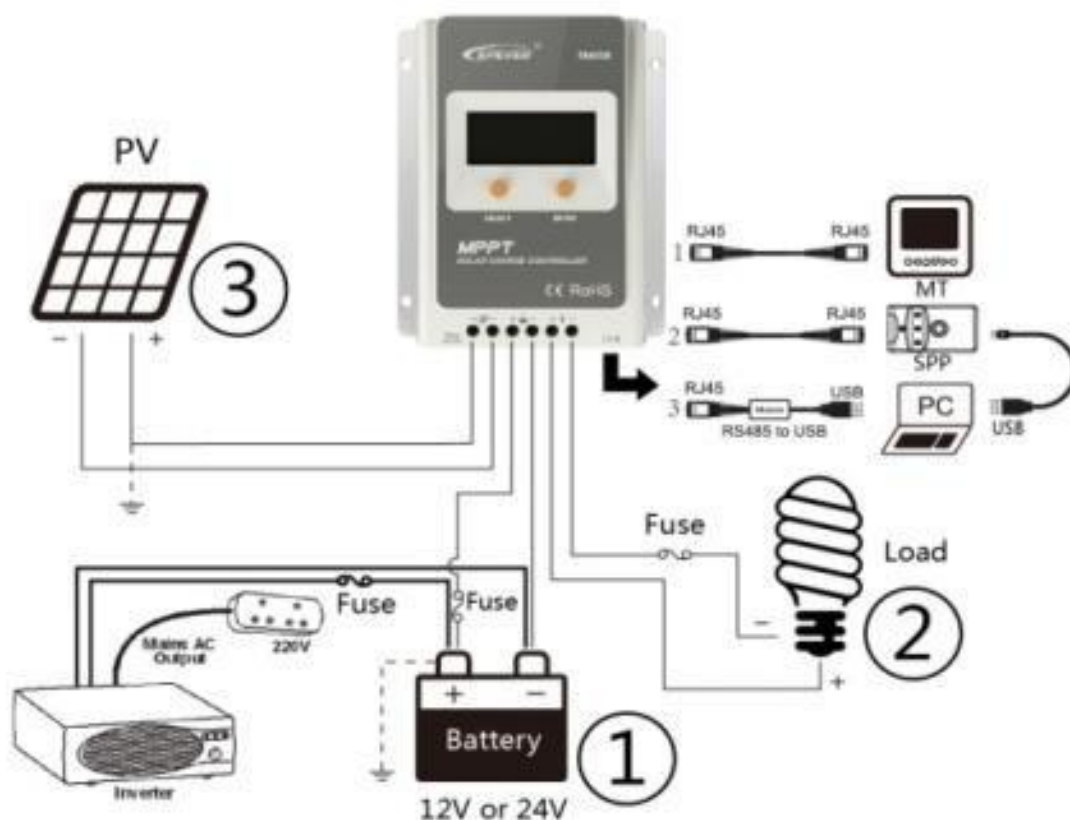


Рисунок 2-1 Монтаж

1. Подключите компоненты к контроллеру заряда в последовательности, как показано выше, уделите внимание полярности - + || и --||. Пожалуйста, не включайте предохранитель во время установки.
2. После установки контроллера и АКБ проверьте данные на ЖК-дисплее. Если устройство не работает, пожалуйста, обратитесь к главе
3. Всегда сначала подключайте АКБ, для того, чтобы позволить контроллеру зафиксировать напряжение системы.
4. Предохранитель АКБ батарей должен быть установлен как можно ближе к массиву аккумуляторов. Оптимальное расстояние находится в пределах 150 мм.
5. Серия контроллеров Tracer-A положительно замкнута на землю. Любой плюс на СБ, нагрузке или аккумуляторной батарее могут быть заземлены в соответствии с требованиями.



Внимание: При отключении температурного датчика, температура батареи будет установлен на фиксированное значение 25 °С.



Внимание: Пожалуйста, если необходимо преобразование напряжения, подключайте инвертор к нагрузке, а не к контроллеру.

3 Эксплуатация

3.1 Функционал кнопок

Режим	Примечание
Просмотр	Короткое нажатие
Выбор	Длительное нажатие ENTER, чтобы войти в режим Set, коротким нажатием SELECT, чтобы установить параметры. ЖК-дисплей автоматически погаснет через 10 секунд.
Переключатель нагрузки	Когда нагрузка выключена вручную, короткое нажатие ENTER включает / выключает нагрузку.

3.2 LCD Display

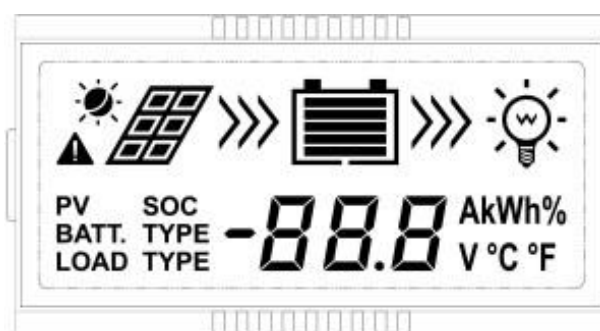


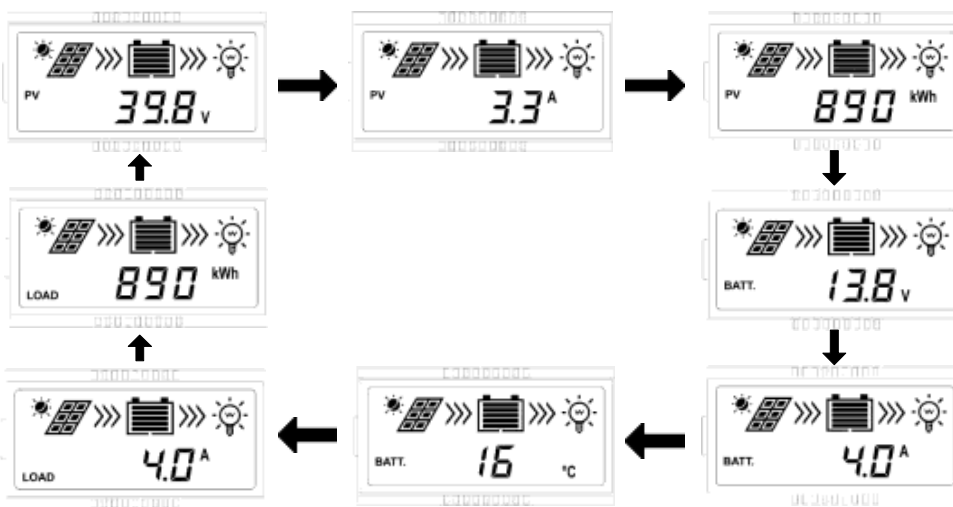
Рисунок 3-1 ЖК-дисплей

Описание знаков

Элемент	Знак	Описание
СБ		День
		Ночь
		Нет заряда
		Зарядка
	PV	Напряжение СБ, ток, мощность
АКБ		Отключение по высокому/низкому напряжению, перегрев АКБ, заряд.
	BATT.	Напряжение на АКБ, ток,
	BATT. TYPE	температура Тип аккумулятора
Нагрузка		Нагрузка ВКЛ.
		Нагрузка ВЫКЛ.
	LOAD	Напряжение нагрузки, ток, режим нагрузки

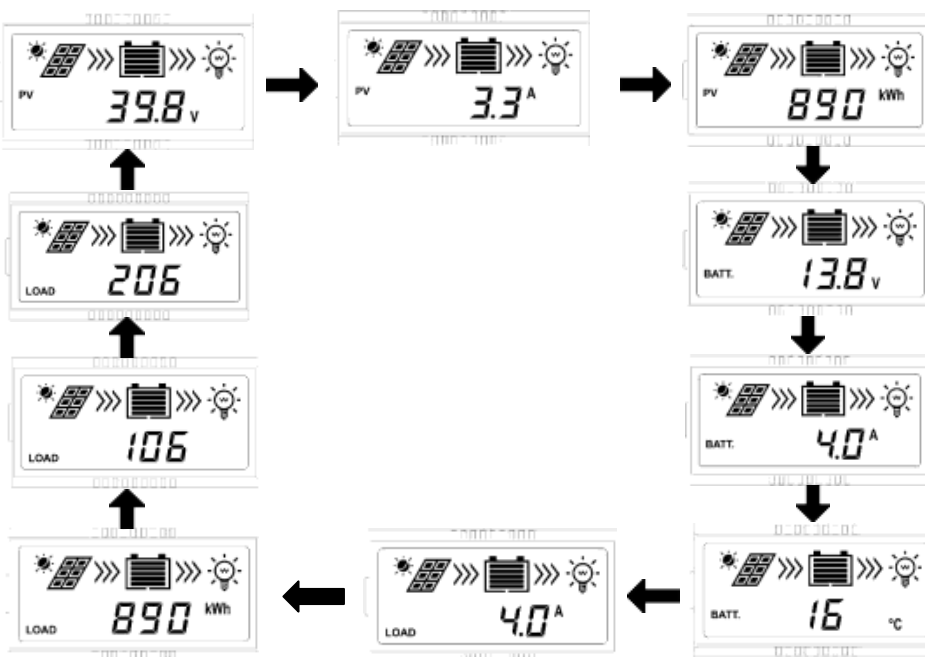
Неисправности

Индикация	Значок	Описание
Переразряд АКБ		Значок пустой АКБ мигает, на мониторе мигает значок неисправности
Перезаряд АКБ		Значок заряженной АКБ мигает, на мониторе мигает значок неисправности
Перегрев АКБ		Уровень заряда батареи показывает текущее значение, значок батареи мигает.
Нагрузка		Короткое замыкание, перегруз



Интерфейс автоматического режима

Обзор интерфейса



Примечание: 1) Для очистки значений закаченной мощности долго нажмите ENTER,

значение замигает. Нажмите ENTER еще раз, чтобы удалить значение.

2) Переключение температурного режима батареи: На экране температуры батареи нажмите и удерживайте кнопку ENTER, чтобы перейти.

3.3 Параметры настроек

Настройки режима нагрузки

Когда экран просмотра показывает и экран настройки нагрузки, Вы можете установить режимы нагрузки.



Слева направо: первое значение означает Время 1 или Время 2, второе и третье значение:

2-й и 3-й номер	Время 1	Время 2
n	Отключено	Отключено
0	От заката до рассвета	Экран n
1	Включение нагрузки на 1 час с момента захода солнца	Включение нагрузки на 1 час с момента восхода солнца
2	Включение нагрузки на 2 часа с момента захода солнца	Включение нагрузки на 2 часа с момента восхода солнца
3~13	Включение нагрузки на 3~13 часов с момента захода солнца	Включение нагрузки на 3~13час с момента восхода солнца
14	Включение нагрузки на 14 часов с момента захода солнца	Включение нагрузки на 14 часов с момента восхода солнца
15	Включение нагрузки на 15 часов с момента захода солнца	Включение нагрузки на 15 часов с момента восхода солнца
16	Тестовый режим	Экран n
17	Ручной режим	Экран n

Настройка параметров

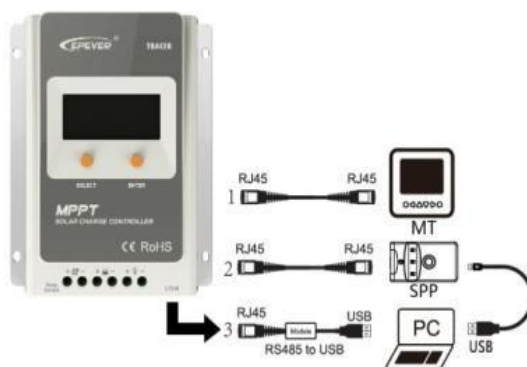
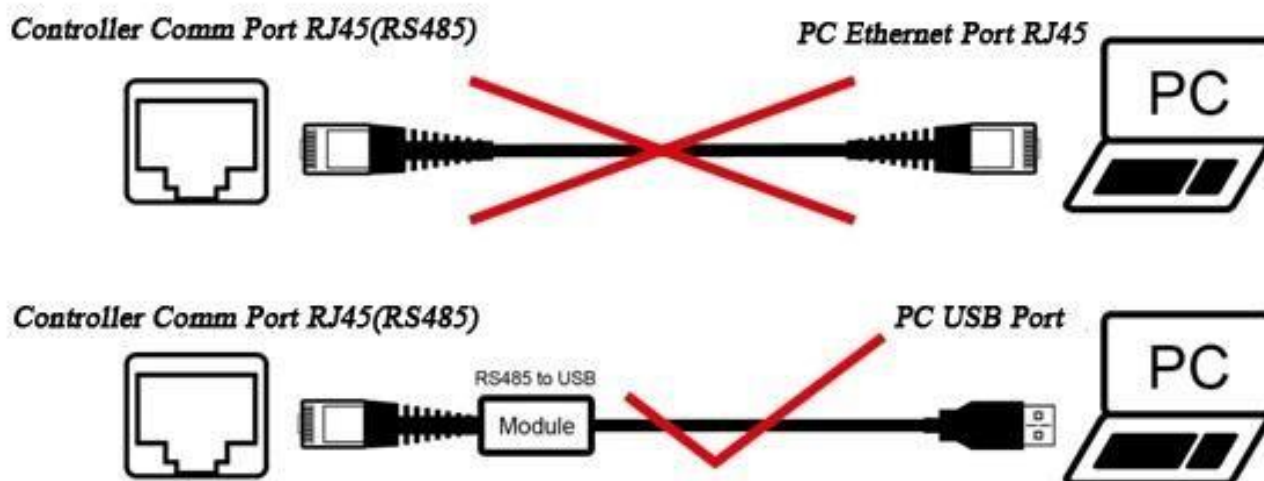


Рисунок 3-2 Настройка параметров

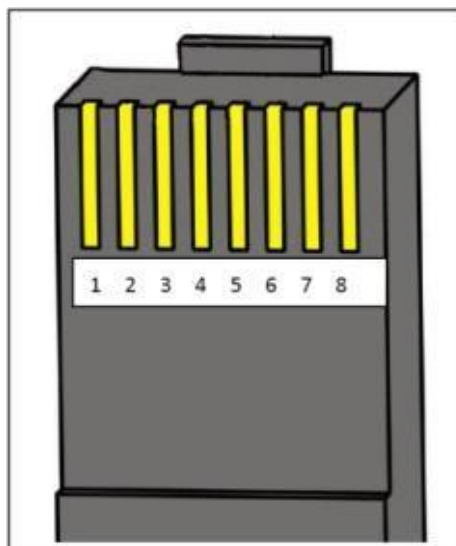
Три способа настройки контроллера:

- 1 - выносная панель, MT50 (Подключается при помощи стандартного кабеля CC-RS485-RS485-200U-MT).
- 2 - Программатор SPP-02 (подключается при помощи стандартного кабеля CC-RS485-RS485-200U). Контроллер программируется и настраивается при помощи одной кнопки.
- 3 - Настройка через ПК при помощи фирменного ПО «Solar Station Monitor» (подключается при помощи стандартного USB-кабеля CC-USB- RS485-150U).



Рабочий разъем RJ45 для контроллеров серии Tracer-A:

Контакты	Значение
1	
2	
3	
4	
5	
6	
7	Земля
8	Земля



3.4 Тип АКБ

Настройка

Под монитором “напряжение батареи”, нажмите и удерживайте кнопку ENTER, контроллер перейдет к выбору типа АКБ. После выбора типа батареи, нажмите кнопку SELECT в течение 5 секунд, чтобы применить настройки нажмите ENTER еще раз.

Тип АКБ



- ① Герметичный (по умолчанию) ② Гелевый ③ Кислотный
 ④ Пользовательский (Только через —MT50II или ПО —Solar Station MonitorII)

Установки заряда АКБ	Герметичный	Гелевый	Кислотный	Пользоват.
Отключение по перезаряду	16.0В	16.0В	16.0В	9~17В
Предельное напр. заряда	15.0В	15.0В	15.0В	9~17В
Напряжение переподключения	15.0В	15.0В	15.0В	9~17В
Напряжение выравнивающего заряда	14.6В	—	14.8В	9~17В
Напр. повыш. заряда	14.4В	14.2В	14.6В	9~17В
Напр. плавающего заряда	13.8В	13.8В	13.8В	9~17В
Напряжения переподкл. повышающего заряда	13.2В	13.2В	13.2В	9~17В
Напр. переподкл. низкого уровня заряда	12.6В	12.6В	12.6В	9~17В
Предупр. переподкл. по низкому уровню заряда	12.2В	12.2В	12.2В	9~17В
Предупр. низкий ур. заряда	12.0В	12.0В	12.0В	9~17В
Откл. по низкому заряду	11.1В	11.1В	11.1В	9~17В
Предел напр. разряда	10.6В	10.6	10.6	9~17В
Продолж. выравн. заряда	120	—	120	0~180
Продолж. повыш. заряда	120	120	120	10~180

Примечание:

1) Если тип АКБ - герм., гель, кислотный, регулировочный диапазон длительности выравнивающего заряда от 0 до 180 мин и повышающего от 10 до 180 минут.

2) Требования для изменения пользовательских параметров:

- а. Отключение по перенапряжению > Зарядка Предельное напряжение ≥
 Выравнивающий заряд

Зарядное напряжение \geq Увеличить Зарядное напряжение \geq Плавающий заряд > Повысьте зарядное напряжение.

б. Отключение по перенапряжению > Переподключение по напряжению перезаряда

в. Подключение по низкому напряжению > Низкое напряжение \geq Отключение напряжения.

г. Предупреждение переподключения по пониженному напряжению > Пониженное напряжение ВНИМАНИЕ \geq Предельное напряжение разряда.

д. Повторное подключение повышающего зарядного напряжения > Отключение по низкому напряжению



Внимание: Пожалуйста, обратитесь к руководству пользователя или свяжитесь с продавцом в случае возникновения вопросов по установке.

4 Защита, неисправности, техническое обслуживание

4.1 Защита

- Защита по току СБ

Контроллер будет ограничивать ток зарядки аккумулятора до максимально допустимого значения.

- КЗ на солнечной батарее

При возникновении КЗ на солнечной батарее контроллер остановит заряд до устранения возникших проблем.

- Переполюсовка СБ

Отключается при переполюсовке на массиве солнечных батарей во избежание поломки контроллера. Осуществите корректное подключение для возобновления нормальной работы системы.

- Переполюсовка АКБ

Отключается при переполюсовке на АКБ во избежание поломки контроллера. Осуществите корректное подключение для возобновления нормальной работы системы.

- Перенапряжение АКБ

Когда напряжение АКБ достигает точки заданного высокого напряжения, контроллер остановит зарядку аккумулятора, чтобы защитить аккумуляторы от перезарядки и дальнейшей поломки.

- Перезаряд АКБ

Когда напряжение АКБ достигает точки заданного низкого напряжения, контроллер отключит нагрузку аккумулятора, чтобы защитить аккумуляторы от переразряда и дальнейшей поломки.

- Перегрев АКБ

Контроллер определяет температуру АКБ через выносной датчик температуры. Если температура аккумулятора превышает 65°C, контроллер автоматически начнет защиту от перегрева и перестанет работать. Работа восстановится при температуре ниже 50 °C.

- Перегрузка

Если ток нагрузки превышает максимально допустимое значение на 5%, контроллер отключит нагрузку. Для возобновления работы сбросьте ошибку в контроллере и скорректируйте нагрузку.

- КЗ на нагрузке

Полностью защищен от КЗ нагрузки. После пяти попыток восстановления работы по КЗ на нагрузке, контроллер выдаст ошибку. Для продолжения работы контроллера необходимо сбросить ошибку и проверить корректность работы нагрузок.

- Повреждение выносного температурного датчика.

При повреждении выносного датчика, контроллер будет использовать предустановочное значение 25 °C.

- Перегрев контроллера

Если температура контроллера превышает 85 °C, контроллер будет автоматически отключен и возобновит работу при температуре ниже 75°C .

4.2 Неисправности

Ошибки	Возможные причины	Неисправности
ЖК-дисплей отключен во время работы солнечных батарей	Отсоединение проводов СБ	Убедитесь в корректной полярности проводов и плотности клеммных соединений.
Корректное подключение проводов, ЖК-дисплей не работает	1. Напряжение АКБ ниже 9V 2. Напряжение СБ ниже напряжения на АКБ	1. Проверьте напряжение на АКБ, оно должно быть выше 9V. 2. Проверьте входное напряжение с СБ, оно должно быть выше напряжения АКБ.
Мигающий значок 	Напряжение АКБ, больше чем напряжение отключения	Проверьте напряжение АКБ, если оно слишком высокое, то отключите АКБ.
Мигающий значок 	Разряд АКБ	Рабочий режим, индикатор изменит цвет на зелёный при полном заряде АКБ.
Мигающий значок 	Отключение по низкому напряжению на АКБ	Нагрузка на контроллере будет отключена автоматически. Индикатор поменяет цвет на зелёный при заряде АКБ.
Мигающий значок 	Перегрузка или КЗ	Нужно уменьшить нагрузку и нажмите кнопку, контроллер возобновит работу через 3 секунды.

4.3 Техническое обслуживание

Рекомендуется производить проверку работы контроллера минимум два раза в год

- Убедитесь в жесткости креплений контроллера и хорошей вентиляции помещения.
- При наличии грязи и мусора на радиаторе контроллера уберите его.
- Проверьте оплётку проводов, чтобы убедиться в целостности изоляции.
- Затяните все клеммы. Убедитесь в целостности проводов.
- Проверьте наличие ошибок на ЖК-дисплее. Устраните их при наличии.
- Убедитесь в корректности подключения элементов заземления.
- Убедитесь, что все соединения не имеют коррозии, изоляция не повреждена и не сожжена высокой температурой.



Внимание: Опасность поражения электрическим током! Убедитесь, что отключено всё питание, прежде чем выполнять вышеуказанные операции, а затем следуйте соответствующим указаниям.

5 Технические параметры

Электрические параметры

Item	Tracer 1206A	Tracer 1210A	Tracer 2210A	Tracer 3210A	Tracer 4210A
Номинальное напряжение	12/24В DC Автовыбор				
Ток заряда	10А	10А	20А	30А	40А
Ток разряда	10А	10А	20А	30А	40А
Напряжение на АКБ	9В~32В				
Мах. напряжение СБ	60В	100В			
Диапазон напр МРР	$V_{\text{BAT}}^{①} + 2В \sim 50В^{②}$	$V_{\text{BAT}}^{③} + 2В \sim 90В$			
Мах. мощность массива СБ	130Вт/12В	260Вт/12В	390Вт/12В	520Вт/12В	
	260Вт/24В	520Вт/24В	780Вт/24В	1040Вт/24В	
Србств. потреб.	<20мА (12В) <16мА (24В)				
Температурная компенсация	-3мВ/°С/2В(Default)				
Порты	RS485				

① V_{BAT} напряжение батареи.

② V_{oc} меньше 60V.

③ V_{oc} меньше 100V.

Параметры окружающей среды

Условия	Параметр
Раб. темп. ЖК-дисплея	-20 ⁰ С ~ +70 ⁰ С
Раб. температура	-25 ⁰ С ~ +45 ⁰ С
Темп. Хранения	-35 ⁰ С ~ +80 ⁰ С
Влажность	≤95% (N.C.)
Степень защиты	IP30

Примечание: Пожалуйста, эксплуатируйте контроллер при допустимых температурах окружающей среды. Использование контроллера вне диапазона рабочих температур приводит к сокращению срока эксплуатации.

Механические параметры

Модель	Tracer1206A Tracer1210A	Tracer2210A
Размеры	172мм x 139мм x 44мм	172мм x139мм x 44мм
Монтажные размеры	130мм x130мм	
Диаметр монт. отверст	Ø5	
Сечение	4мм ²	10мм ²
Вес	0.6кг	1.1кг

Механические параметры

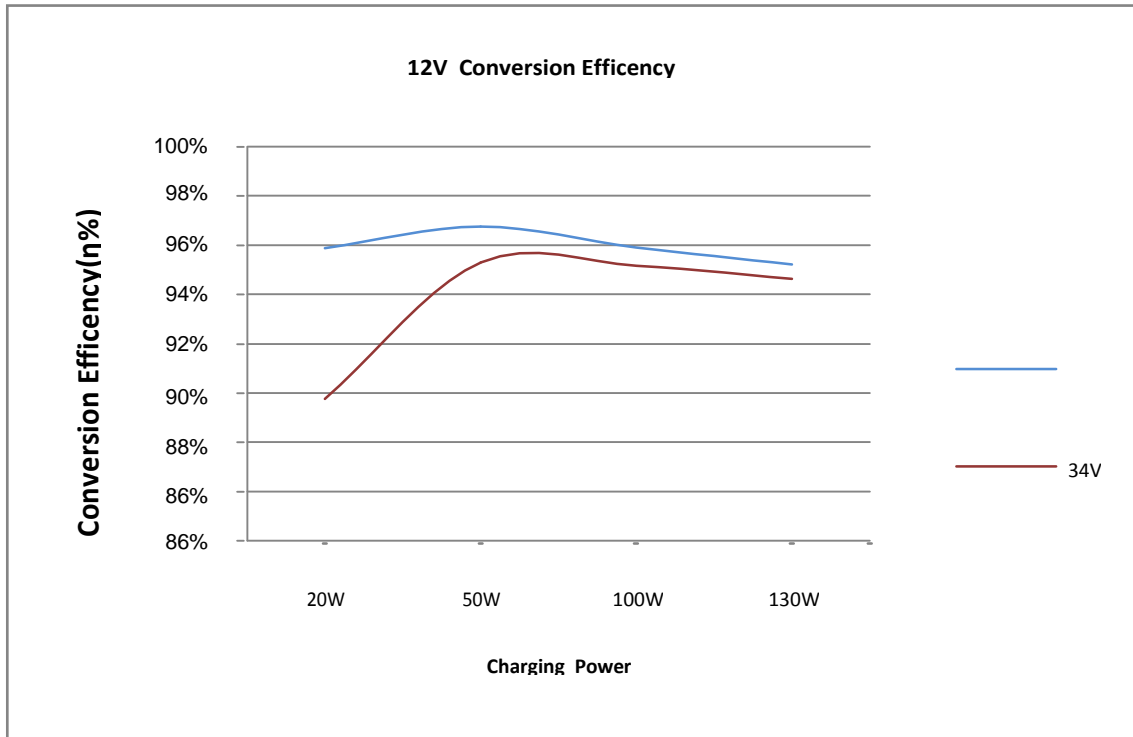
Модель	Tracer3210A	Tracer4210A
Размеры	228мм x 164мм x 55мм	252мм x 180мм x 63мм
Монтажные размеры	170мм x 164мм	210мм x 171мм
Диаметр монт. отверст	Ø5	
Сечение	10мм ²	10мм ²
Вес	1.2кг	1.9кг

Приложение I Кривые преобразования

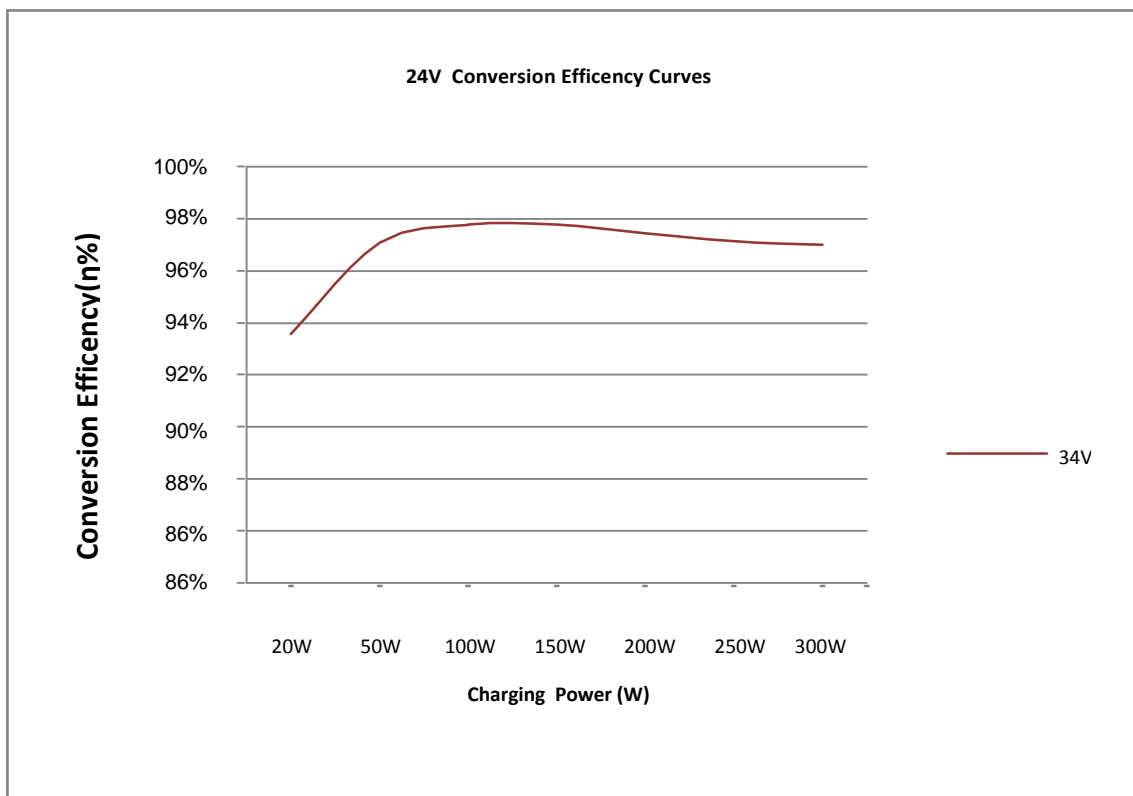
Инсоляция: 1000W/m² Темп: 25°C

Модель: Tracer1206A

1. Напряжение на СБ (17V, 34V) / Напряжение системы (12)

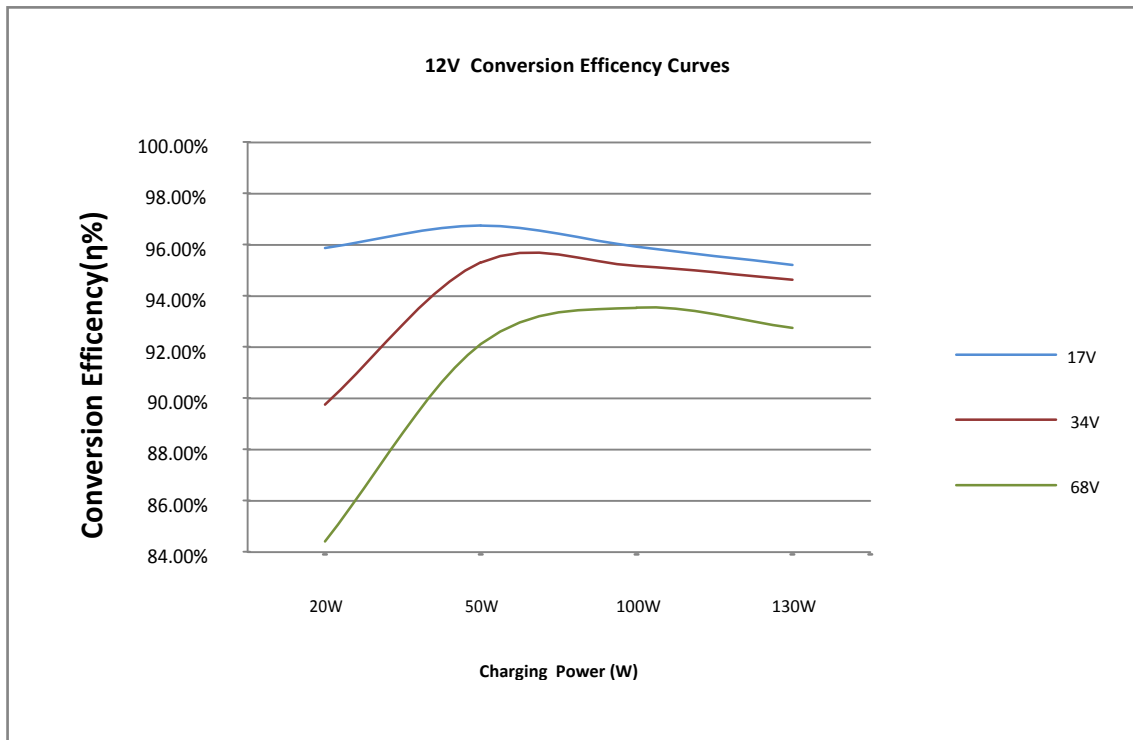


2. Напряжение на СБ (17V, 34V) / Напряжение системы (12)

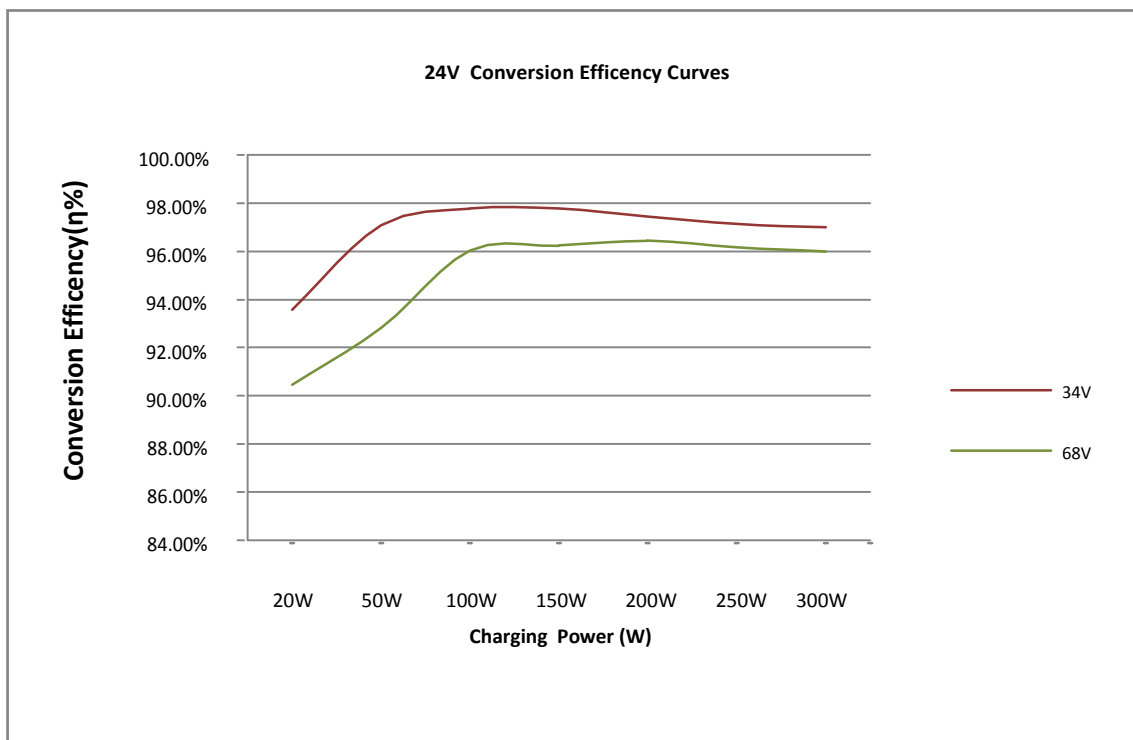


Модель: Tracer1210A

1. Напряжение на СБ (17V, 34V) / Напряжение системы (12)

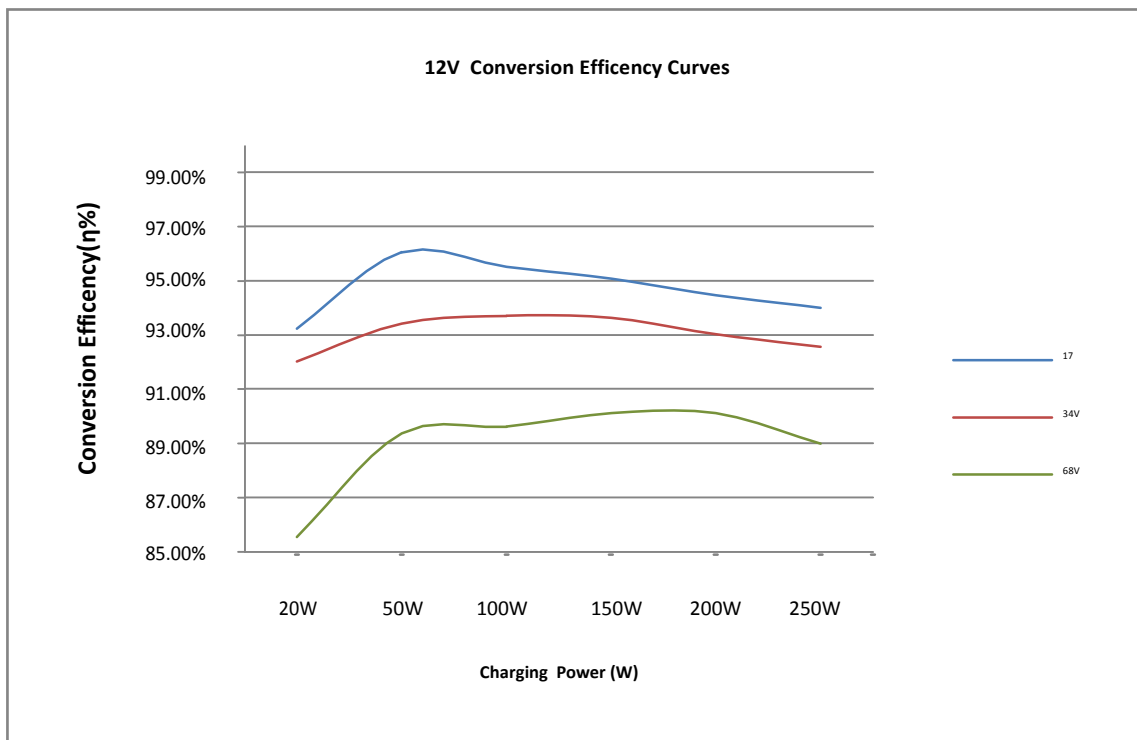


2. Напряжение на СБ (17V, 34V) / Напряжение системы (12)

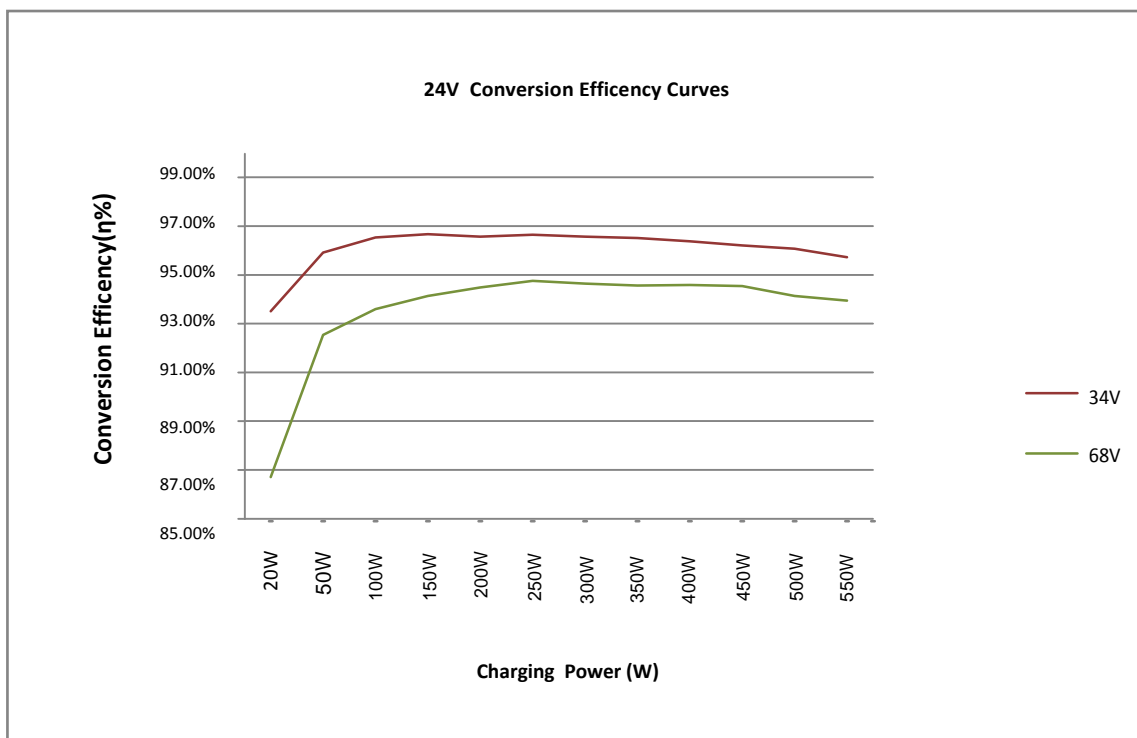


Модель: Tracer2210A

1. Напряжение на СБ (17V, 34V) / Напряжение системы (12)

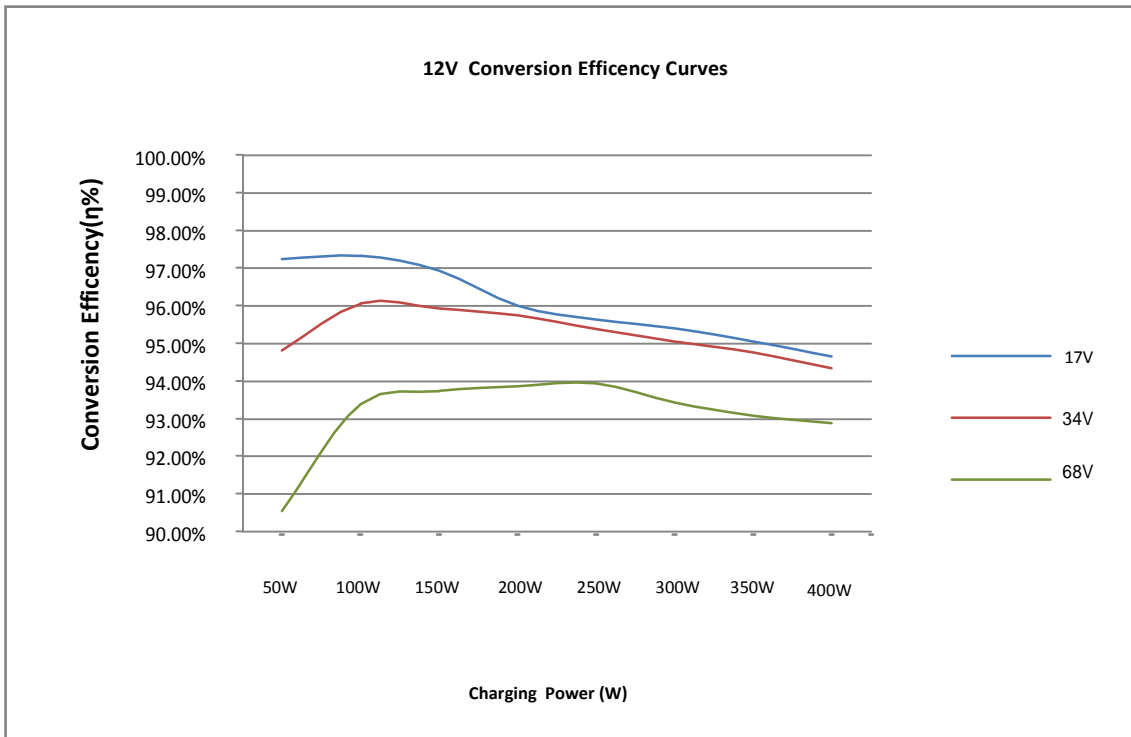


2. Напряжение на СБ (17V, 34V) / Напряжение системы (12)

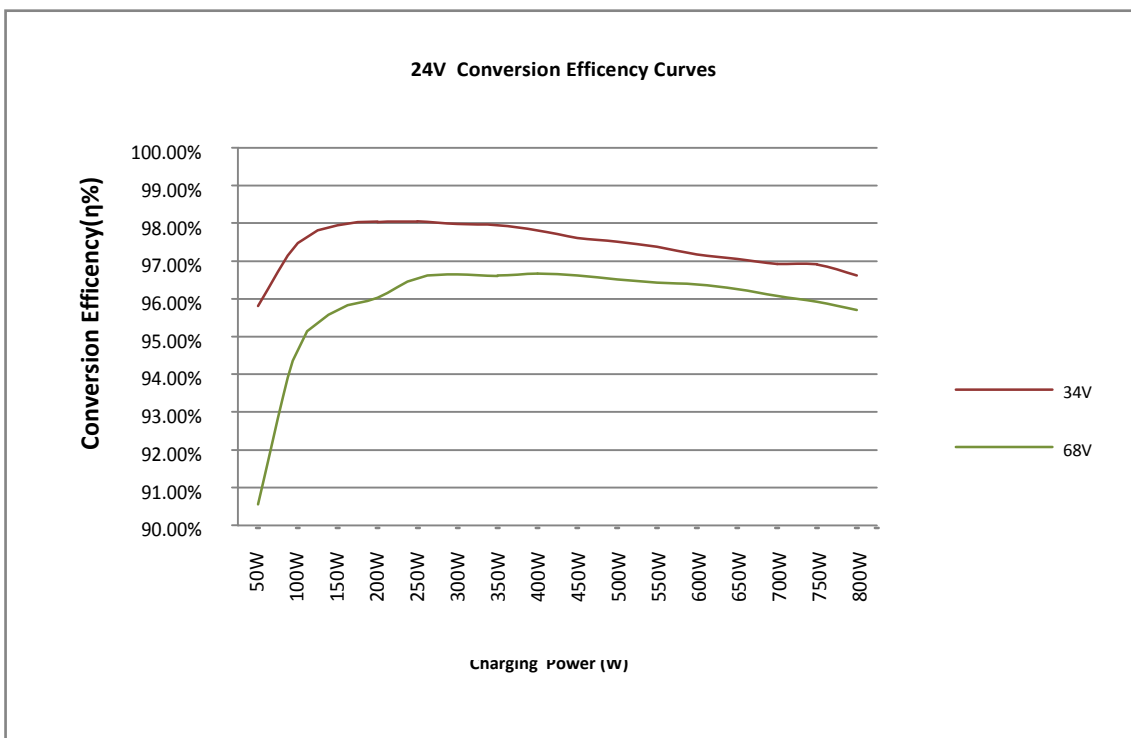


Модель: Трасер3210А

1. Напряжение на СБ (17V, 34V) / Напряжение системы (12)

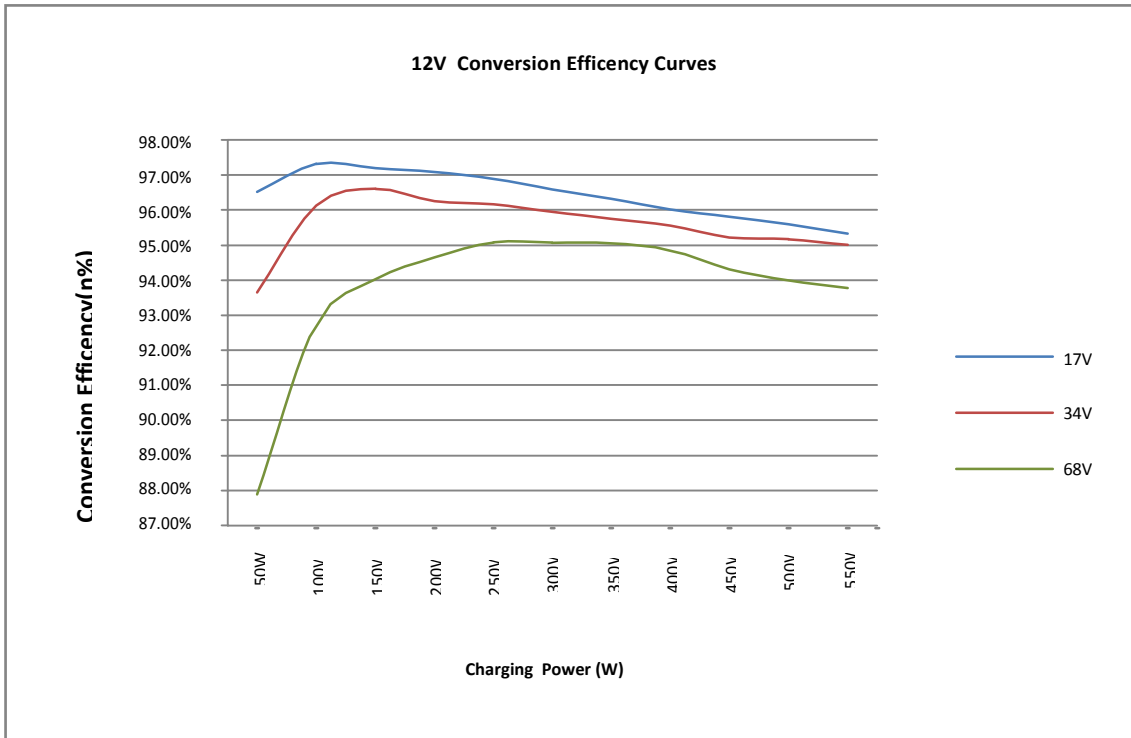


2. Напряжение на СБ (17V, 34V) / Напряжение системы (12)

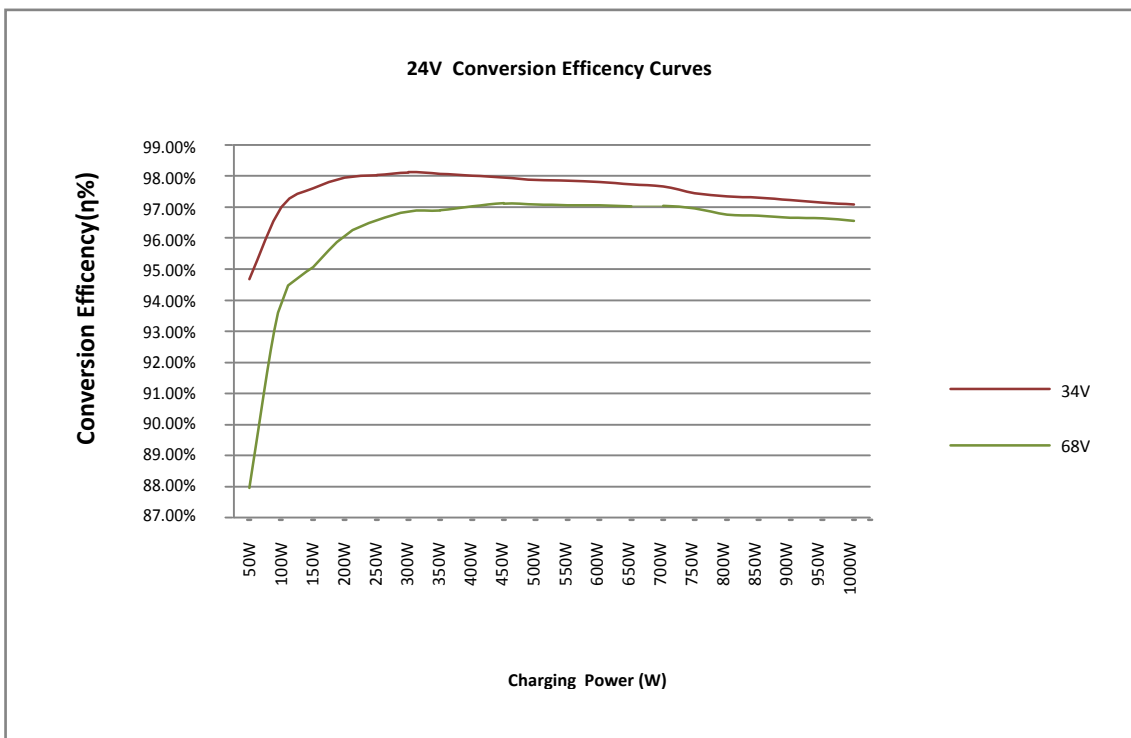


Модель: Трасер4210А

1. Напряжение на СБ (17V, 34V) / Напряжение системы (12)

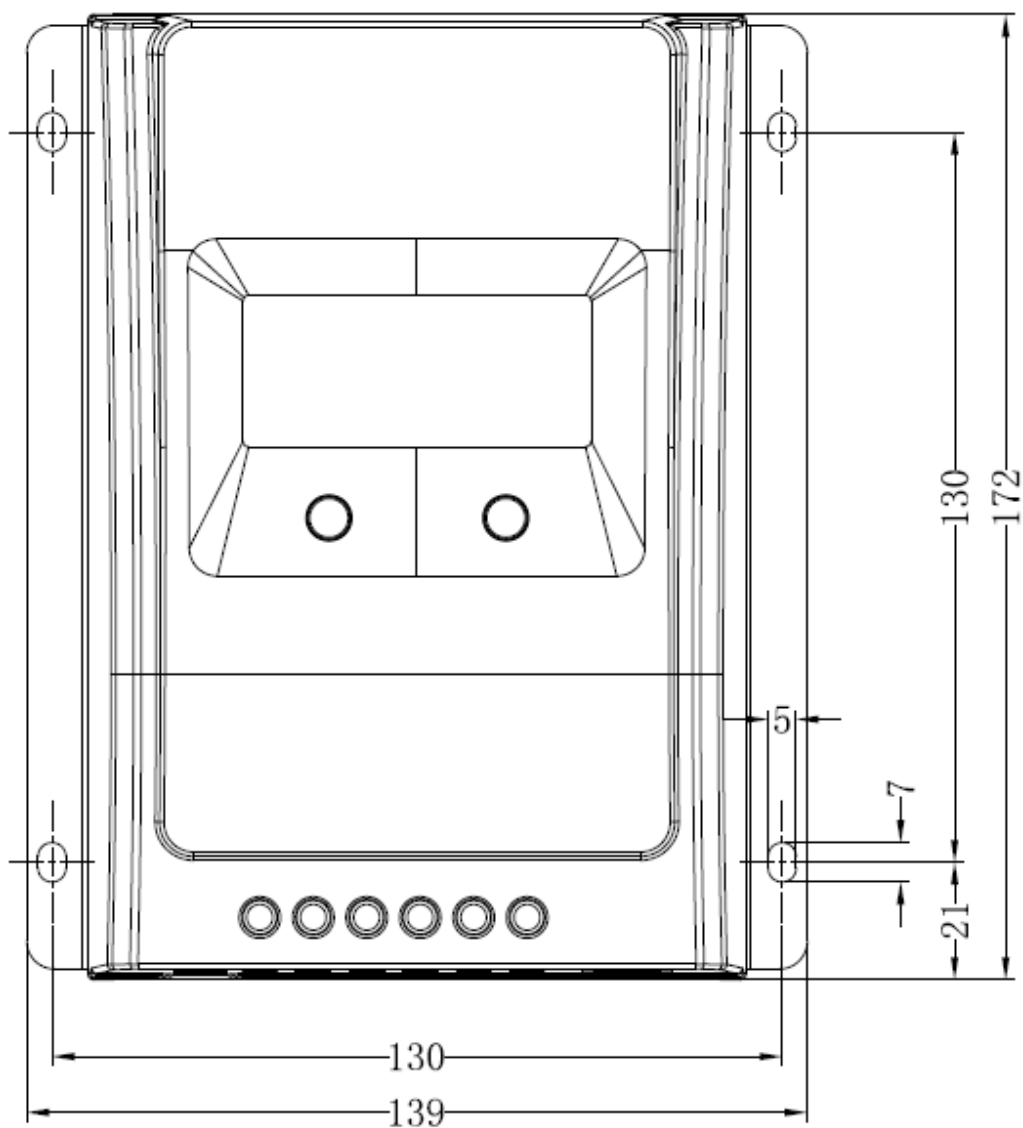
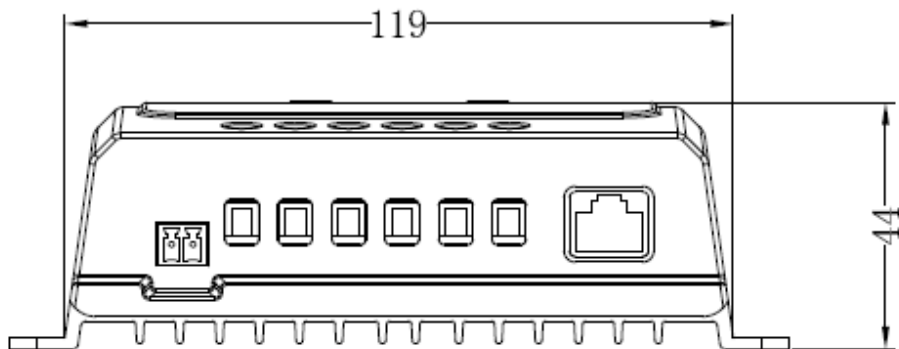


2. Напряжение на СБ (17V, 34V) / Напряжение системы (12)

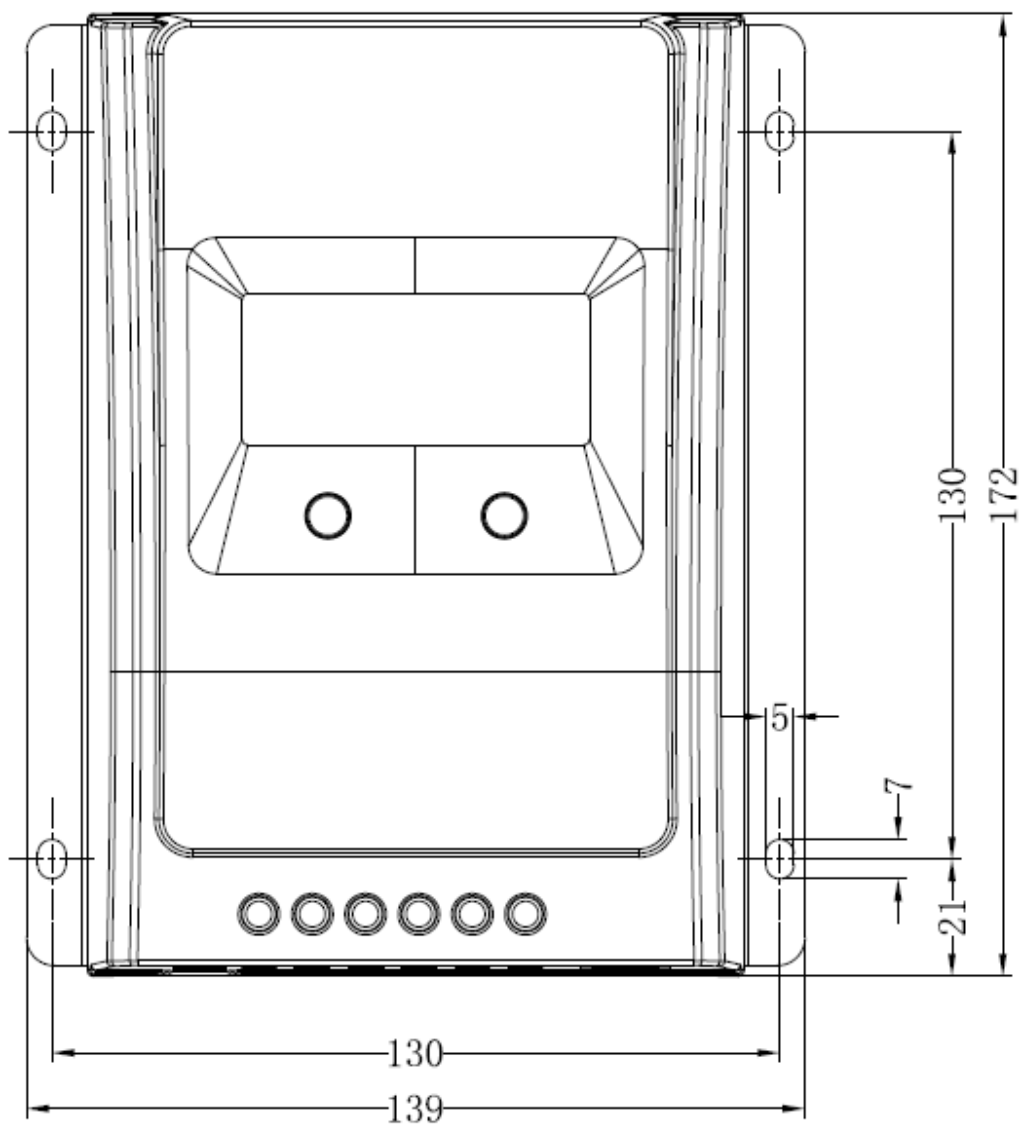
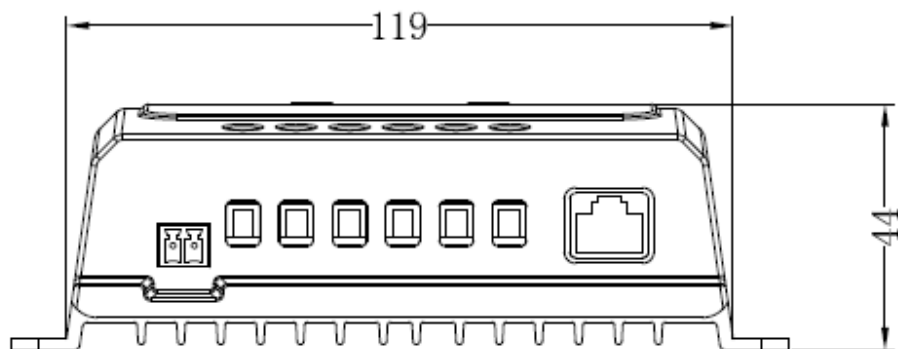


Приложение II Размеры

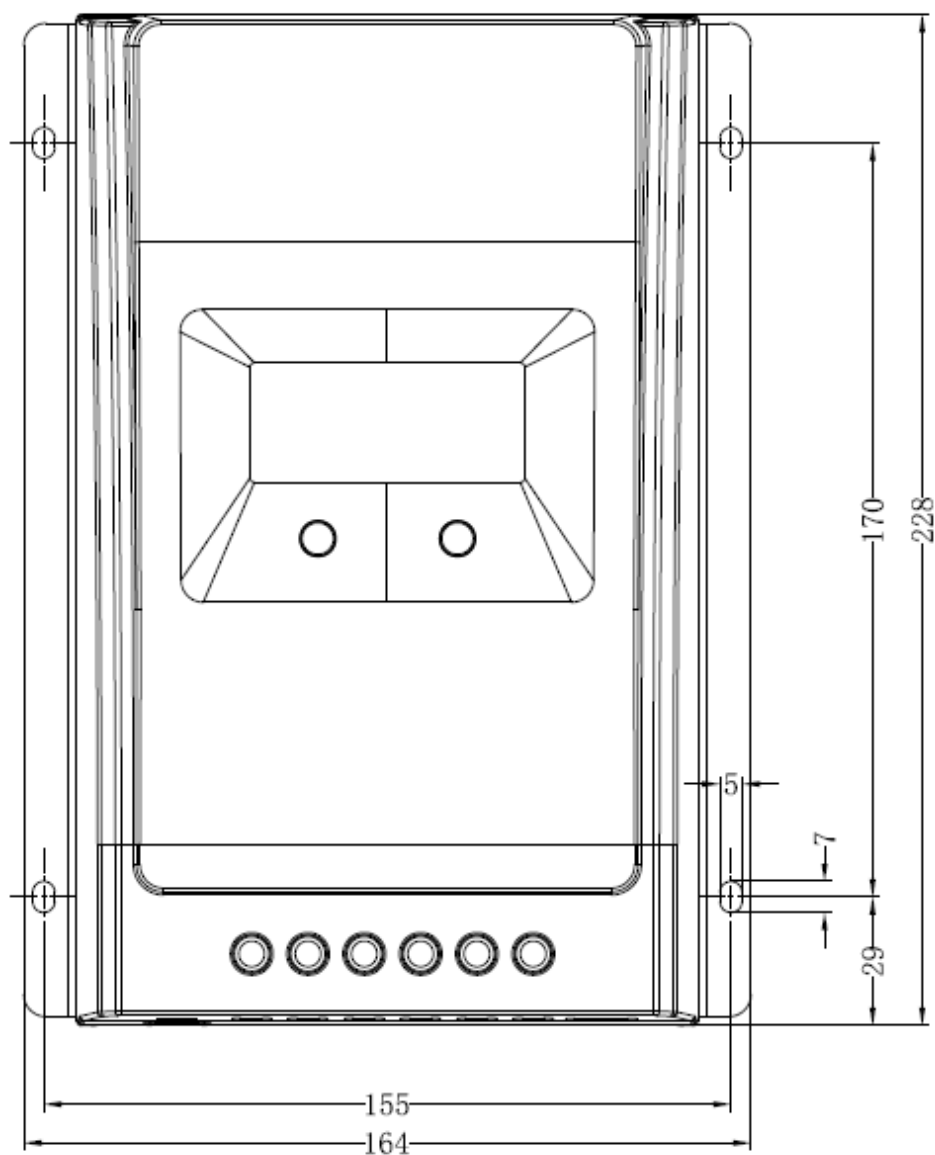
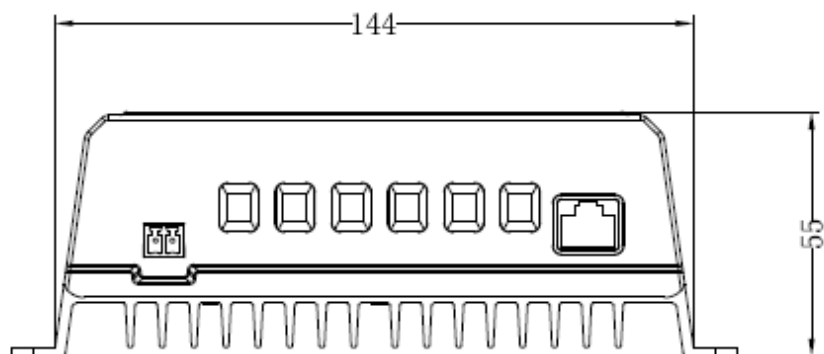
Tracer1206A/Tracer1210A размеры в миллиметрах



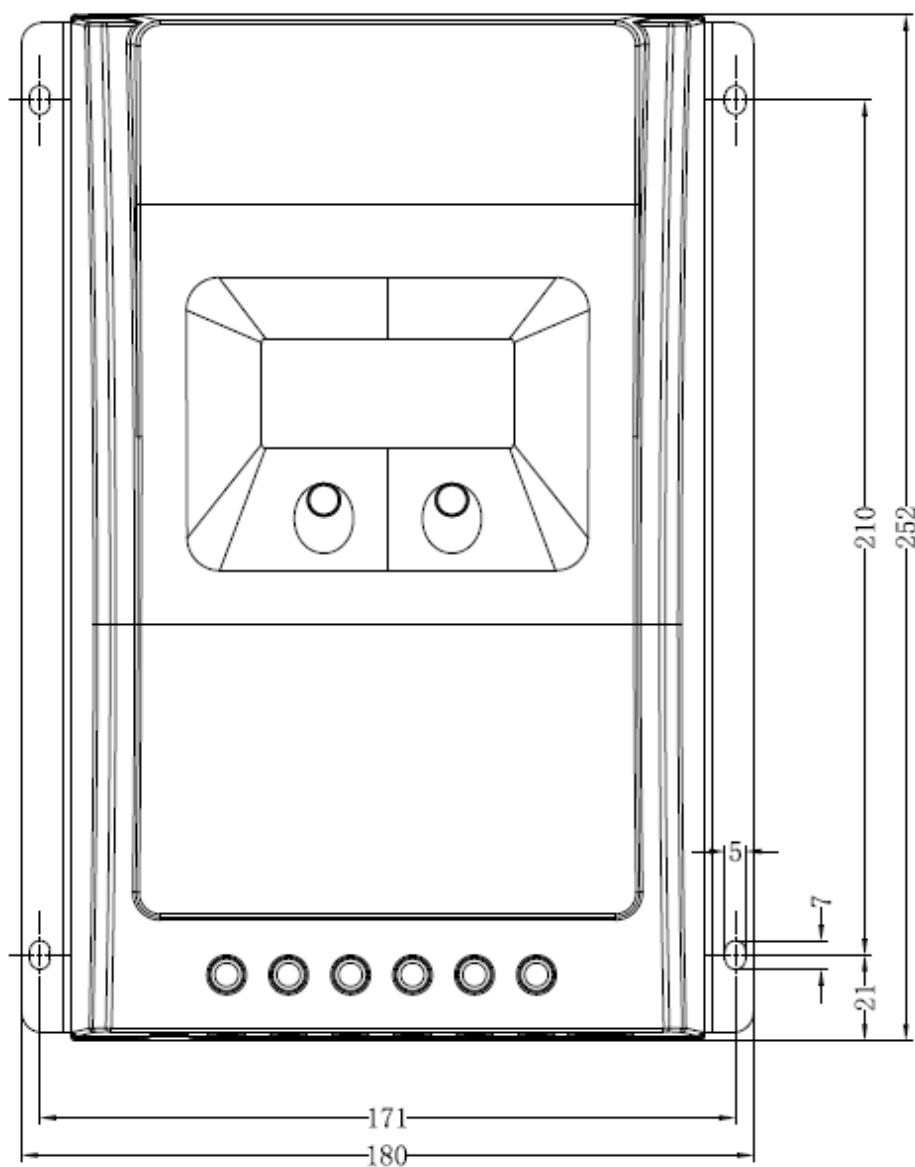
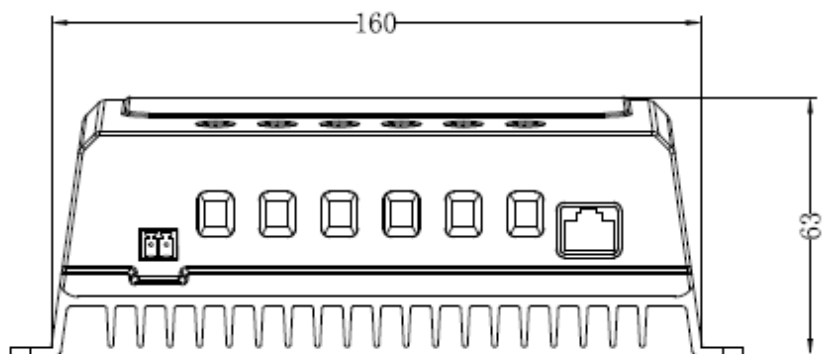
Трасер2210А размеры в миллиметрах



Трасер3210А размеры в миллиметрах



Трасер4210А размеры в миллиметрах



b-eco.ru

МО, г. Химки, ул. М. Рубцовой, д. 5

Тел.: +7 (499) 390-61-21 (Москва)

+7 (925) 530-60-10 (Москва)

+7(909) 455-55-54 (Краснодар)

Сайт: www.b-eco.ru

E-mail: info@b-eco.ru