

КОНДЕНСАТООТВОДЧИК ТЕРМОДИНАМИЧЕСКИЙ DT42/2

ОПИСАНИЕ

Термодинамический конденсатоотводчик DT42/2 легкий и компактный. Легко устанавливается и преимущественно используется в системах среднего и высокого давления. Предпочтительнее для трассировки спутниковых паропроводов. Единственной подвижной деталью DT42S является диск. Не требует настройки во всем диапазоне рабочих нагрузок.

ОСНОВНЫЕ СВОЙСТВА

- дискретный отвод конденсата
- не подвержен влиянию гидроударов и вибрации
- не требует демонтажа для проведения обслуживания.
- конденсатоотводный диск легко снимается на месте, не создавая неудобства всему линии.

- ОПЦИИ: теплоизолирующая крышка , клапан продувки
- РАБОЧАЯ СРЕДА: насыщенный и перегретый пар.
- МОДЕЛЬ: DT 42/2
- ТИПОРАЗМЕРЫ: от DN1/2" до DN1" – от DN15 до DN25
- ПРИСОЕДИНЕНИЕ: внутренняя резьба ISO7/1 Rp(BS21)
Фланцевое EN1092-1 PN40-PN63, ANSI
- УСТАНОВКА: предпочтительно на горизонтальном трубопроводе. Допускается установка в любом положении.

- ПРЕДЕЛЬНЫЕ ПАРАМЕТРЫ: мин рабочее давление - 0,25 бар
макс ротиводавление - 80%



ТЕХНИЧЕСКИЕ ХАРАКТЕРИСТИКИ

ФЛАНЦЕВЫЙ PN63 *	ФЛАНЦЕВЫЙ PN40 / ANSI 300 *	ФЛАНЦЕВЫЙ ANSI 150 **	ТЕМПЕРАТУРА
ДАВЛЕНИЕ	ДАВЛЕНИЕ	ДАВЛЕНИЕ	
63 бар	40 бар	19,3 бар	50 °C
55,5 бар	35 бар	15,8 бар	150 °C
48 бар	30,4 бар	12,1 бар	250 °C
43,5 бар	27,6 бар	10,2 бар	300 °C

Максимальное рабочее давление 42 бар
максимальная рабочая температура 300 °C

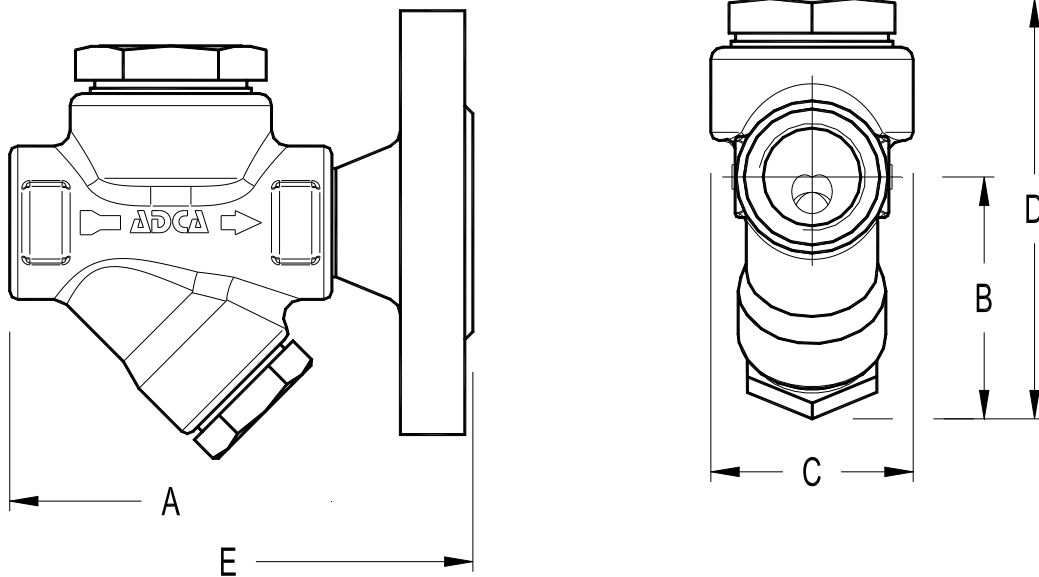
* в соответствии с EN1092-1:2007

** в соответствии с EN1759-1:2004

Внимание: характеристики PN63 и ниже, зависят от типа присоединения.
Характеристики резьбового конденсатоотводчика соответствуют PN63.

ПРОПУСКНАЯ СПОСОБНОСТЬ, кг/ч

ТИП	DN	ПЕРЕПАД ДАВЛЕНИЯ (бар)												
		0,5	1	3	6	9	12	15	18	21	24	30	35	42
DT42/2	1/2"-15	180	250	300	380	430	500	550	590	620	690	730	770	820
DT42/2	3/4"-20	320	450	530	600	690	720	810	850	900	930	950	980	1040
DT42/2	1"-25	320	450	530	600	690	720	810	850	900	930	950	980	1040



ГАБАРИТНЫЕ РАЗМЕРЫ, мм													
резьбовой						EN PN16/PN40		EN PN63		ANSI 150		ANSI 300	
DN	A	B	C	D	МАССА, кг	E	МАССА, кг	E	МАССА, кг	E	МАССА, кг	E	МАССА, кг
15-1/2"	95	60	50	104	1,3	150	2,8	150	3,7	150	2,4	150	2,8
20-3/4"	95	60	50	104	1,2	150	3,3	150	5,2	150	2,8	150	3,6
25-1"	95	66	50	110	1,5	160	4	160	6,5	160	3,6	160	4,5

* BW (под приварку встык) по запросу.

СПЕЦИФИКАЦИЯ МАТЕРИАЛОВ		
№ п/п	НАИМЕНОВАНИЕ	МАТЕРИАЛ
1	корпус	P250 GH / 1.0460
2	крышка	AISI 304 / 1.4301
3	*уплотнение	Нерж сталь / графит
4	*седло	Кованный сталь
5	*диск	Кованный сталь
6	*штулка	AISI 304 / 1.4301
7	*сетка	AISI 304 / 1.4301
8	*прокладка	Нерж сталь / графит
9	пробка	A105 / 1.0432
10	Теплоизолирующая крышка	AISI 304 / 1.4301

*поставляемый ремнабор (под заказ)

