

## КОНДЕНСАТООТВОДЧИК ТЕРМОДИНАМИЧЕСКИЙ DT 46

### ОПИСАНИЕ

Термодинамический конденсатоотводчик DT46 легкий и компактный. Легко устанавливается и преимущественно используется в системах среднего и высокого давления. Предпочтительнее для трассировки спутниковых паропроводов. Теплоизолирующая крышка обеспечивает постоянную работу, делая его особенно подходящим для тех ситуаций, где погодные условия, такие как дождь и ветер, могут повлиять на нормальную работу. Единственной подвижной частью DT40S является диск. Не требует настройки во всем диапазоне рабочих нагрузок.

- ОСНОВНЫЕ СВОЙСТВА**
- дискретный отвод конденсата
  - не подвержен влиянию гидроударов и вибрации
  - не требует демонтажа для проведения обслуживания.
  - конденсатоотводный диск легко снимается на месте, не создавая неудобства всему линии.



**ОПЦИИ:** теплоизолирующая крышка, клапан продувки  
**РАБОЧАЯ СРЕДА:** насыщенный и перегретый пар.  
**МОДЕЛЬ:** DT 42S

**ТИПОРАЗМЕРЫ:** от DN3/8" до DN1" – от DN15 до DN25  
**ПРИСОЕДИНЕНИЕ:** внутренняя резьба ISO7/1 Rp(BS21)  
Фланцевое EN1092-1:2007, ANSI

**УСТАНОВКА:** предпочтительно на горизонтальном трубопроводе. Допускается установка в любом положении

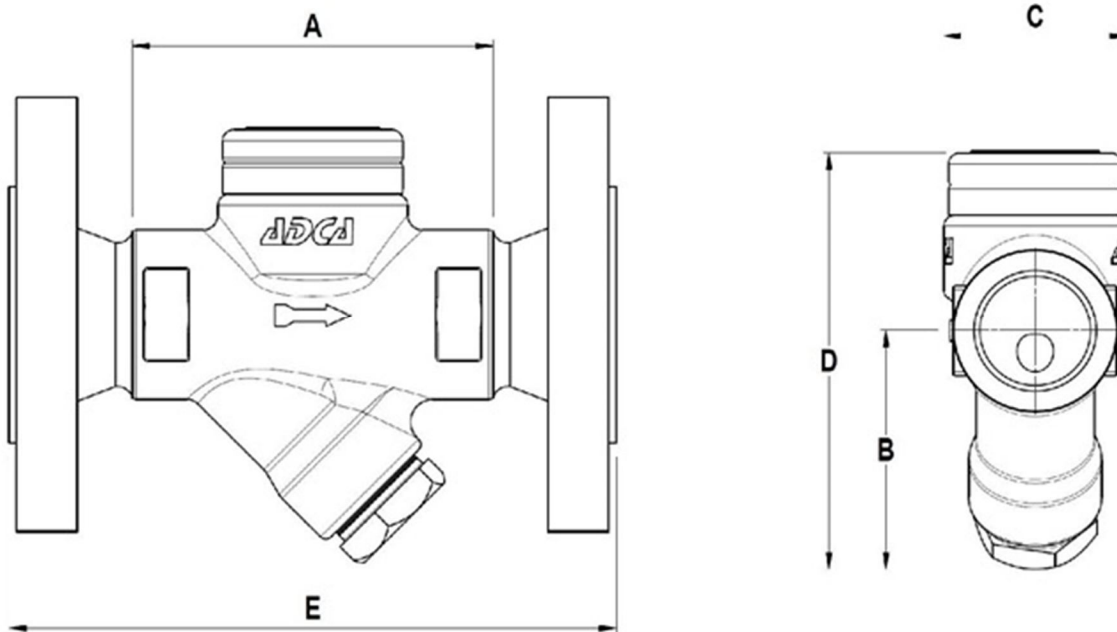
### ПРЕДЕЛЬНЫЕ

**ПАРАМЕТРЫ:** мин рабочее давление - 0,25 бар  
макс ротиводавление - 80%



ТЕХНИЧЕСКИЕ ХАРАКТЕРИСТИКИ					
ФЛАНЦЕВЫЙ PN40 / ANSI 300*	ФЛАНЦЕВЫЙ ANSI 150**	ФЛАНЦЕВЫЙ PN63**	ФЛАНЦЕВЫЙ PN100*	ФЛАНЦЕВЫЙ ANSI 600#**	ТЕМПЕРАТУРА
ДАВЛЕНИЕ	ДАВЛЕНИЕ	ДАВЛЕНИЕ	ДАВЛЕНИЕ	ДАВЛЕНИЕ	
40 бар	17,3 бар	63 бар	100 бар	90,5 бар	50 °C
37,1 бар	15,4 бар	58,5 бар	92,8 бар	80,2 бар	150 °C
33,3 бар	13,8 бар	52,5 бар	83,3 бар	72 бар	250 °C
27,6 бар	10,2 бар	43,5 бар	69 бар	59,7 бар	300 °C
23,8 бар	6,5 бар	37,5 бар	59,5 бар	51,4 бар	400 °C

ПРОПУСКНАЯ СПОСОБНОСТЬ, кг/ч															
ТИП	DN	ПЕРЕПАД ДАВЛЕНИЯ (бар)													
		1,5	3	5	7	9	12	15	18	21	24	30	35	42	46
DT 46(горячий)	1/2"-1" (15-25)	70	100	130	175	190	200	225	240	250	270	290	300	310	320
DT 46(холодный)	1/2"-1" (15-25)	170	230	300	335	390	435	485	520	575	600	645	695	740	800

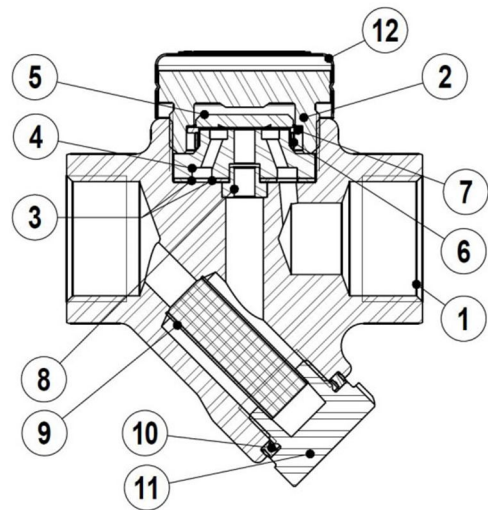


ГАБАРИТНЫЕ РАЗМЕРЫ, мм													
резьбовой						EN PN16/PN40		EN PN63		ANSI 150		ANSI 300	
DN	A	B	C	D	МАССА, кг	E	МАССА, кг	E	МАССА, кг	E	МАССА, кг	E	МАССА, кг
15-1/2"	95	60	50	109	1,3	150	2,8	150	3,7	150	3,9	150	4,9
20-3/4"	95	60	50	109	1,2	150	3,3	150	5,2	150	4,8	150	7
25-1"	95	60	50	115	1,5	160	4,1	160	6,7	160	6,5	160	8,5

\* BW (под приварку встык) по запросу.

СПЕЦИФИКАЦИЯ МАТЕРИАЛОВ		
№ п/п	НАИМЕНОВАНИЕ	МАТЕРИАЛ
1	корпус	P250GH / 1.0460
2	крышка	AISI 304 / 1.4301
3	*уплотнение	графит
4	*седло	Нерж сталь
5	*диск	Нерж сталь
6	Биметаллическое кольцо	Биметал
7	*Шайба	AISI 304 / 1.4301
8	*Труба	AISI 304 / 1.4301
9	пробка	A105 / 1.0432
10	*Прокладка	Нерж сталь / Графит
11	Штекер	A105 / 1.0432
12	Теплоизолирующая крышка	AISI 304 / 1.4301

\*поставляемый ремнабор (под заказ)



## ОСНОВНЫЕ СТАНДАРТНЫЕ ХАРАКТЕРИСТИКИ

### **КРЫШКА ИЗОЛЯЦИИ**

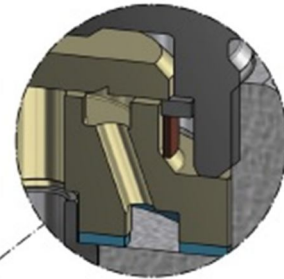
Снижает потери тепла, особенно, где погодные условия, такие как дождь и ветер, могут повлиять на нормальную работу

### **АВТОМАТИЧЕСКИЙ ВОЗДУШНЫЙ КЛАПАН**

Более быстрая реакция при запуске, избегая блокировки воздуха

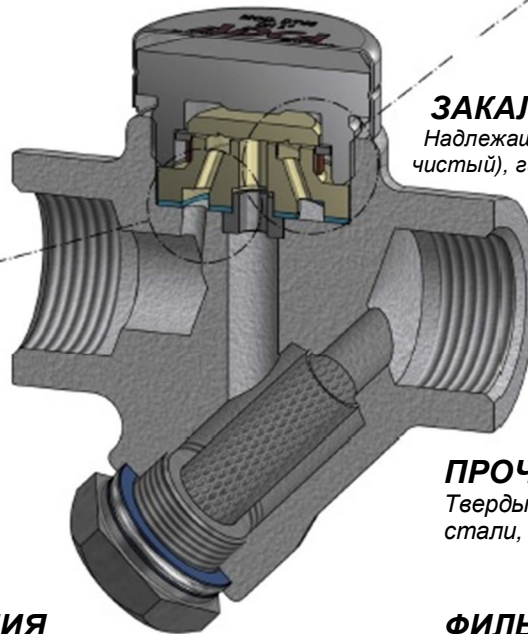
### **УПЛОТНЕНИЕ СТОЙКОЕ К РАЗРЫВУ**

На основе графита с механическим креплением и свойством антизаклипания, в частности, эффективен в применении высокого давления / температуры.



### **ЗАКАЛЕННЫЙ КЛАПАН И ДИСК**

Надлежащим образом перекрытием (зеркально чистый), гарантируют длительный срок службы



### **ПРОЧНАЯ КОНСТРУКЦИЯ**

Твердый и компактный дизайн из кованных стали, обеспечивает долгий срок службы

### **ПРОСТОТА ОБСЛУЖИВАНИЯ**

Седло и диск могут быть заменены

### **ФИЛЬТР**

Встроенный фильтр из нержавеющей стали

### **ФИЛЬТР И ПРОКЛАДКА**

Спиральные из нержавеющей стали / графит фильтр прокладка