

КОНДЕНСАТООТВОДЧИК(ВЛАГООТДЕЛИТЕЛЬ) ДЛЯ СЖАТОГО ВОЗДУХА FA16SS (Нержавеющая Сталь)

ОПИСАНИЕ

FA16SS автоматический влагоотделитель, конструкция которого представляет собой поплавковый механизм, отличается компактными размерами, имеет малый вес, специально разработан для отвода конденсата из систем сжатого воздуха.

Устанавливается после воздухоохладителей, сепараторов и компрессорного оборудования.

Присоединение: внутренняя резьба.

ОСНОВНЫЕ СВОЙСТВА

Коррозионно-устойчивая конструкция.

Заменяемые внутренние механизмы.

Постоянный отвод конденсата.

Не подвержен влиянию резких изменений нагрузок и перепадов давления.



ОПЦИИ:

Обжимные фитинги.

С механизмом ручного сброса

ПРИМЕНЕНИЕ

Для холодного и горячего конденсата

ИСПОЛНЕНИЯ:

FA16SS

РАЗМЕРЫ:

DN 1/2" - 3/4".

ПРИСОЕДИНЕНИЯ:

Вход 1/2" или 3/4" вертикально (сверху вниз).

Выход 1/2" вертикально. Внутренняя резьба

УСТАНОВКА

Влагоотделитель должен быть установлен строго вертикально в местах скапливания конденсата. Конденсат должен отводиться по дополнительной трубе присоединенной к выходному отверстию.

Основные технические характеристики

Максимально допустимое давление	16 бар
Максимальная допустимая температура	250 °C
Максимальное рабочее давление	14 бар
Максимальная рабочая температура	180 °C

Спецификация материалов

1. Корпус	Нержав.сталь CF8M / 1.4408:AISI 316 1.4401
2. Крышка	Нержав. сталь CF8M / 1.4408:AISI 316/1.4401
3. Уплотнение	Безасбестовое, нитрил (NBR)
4. Седло корпуса	Нержав. сталь AISI 316/1.4401
5. Клапан	Витон
6. Рычаг	Нержав. сталь AISI 304/1.4301
7. Поплавок	Нержав. сталь AISI 304/1.4301
8. Фитинг (болт)	Fe/Zn 12- ISO2081
9. Механизм ручного сброса	Нержав. сталь AISI 304/1.4301

ГАБАРИТНЫЕ РАЗМЕРЫ ММ			
DN	A	B	Вес кг
1/2"	110	152	1,6
3/4"	110	152	1,6

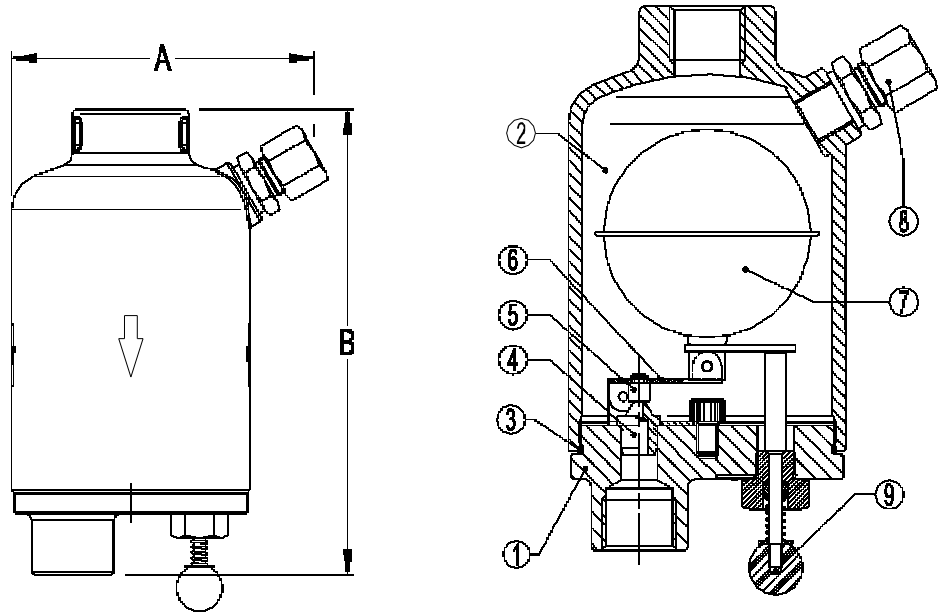


СХЕМА УСТАНОВКИ

