

КОНДЕНСАТООТВОДЧИК(ВЛАГООТДЕЛИТЕЛЬ) ДЛЯ СЖАТОГО ВОЗДУХА FA20 (Углеродистая Сталь)

ОПИСАНИЕ

FA20 автоматический влагоотделитель, конструкция которого представляет собой поплавковый механизм, специально разработан для отвода конденсата из систем сжатого воздуха. Устанавливается после воздухоохладителей, сепараторов и компрессорного оборудования. Присоединение фланцевое и внутренняя резьба.

ОСНОВНЫЕ СВОЙСТВА

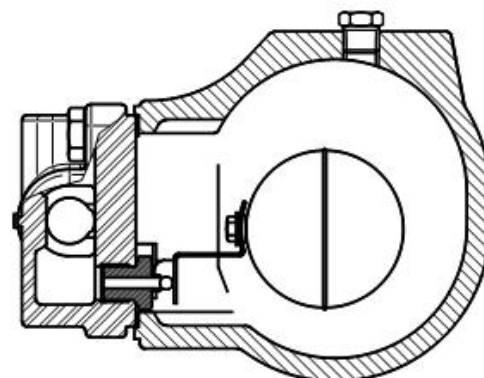
Коррозионно-устойчивая конструкция.
Заменяемые внутренние механизмы.
Постоянный отвод конденсата.
Не подвержен влиянию резких изменений нагрузок и перепадов давления.

ИСПОЛНЕНИЕ: FA 20-21

РАЗМЕРЫ: DN1/2" - 1"; DN15 - DN25

ПРИСОЕДИНЕНИЕ: внутренняя резьба ISO 7/1Rp(BS21), фланцевое EN 1092-1 PN40 или ANSI. Специальные фланцы по заказу

УСТАНОВКА: горизонтальная или вертикальная.



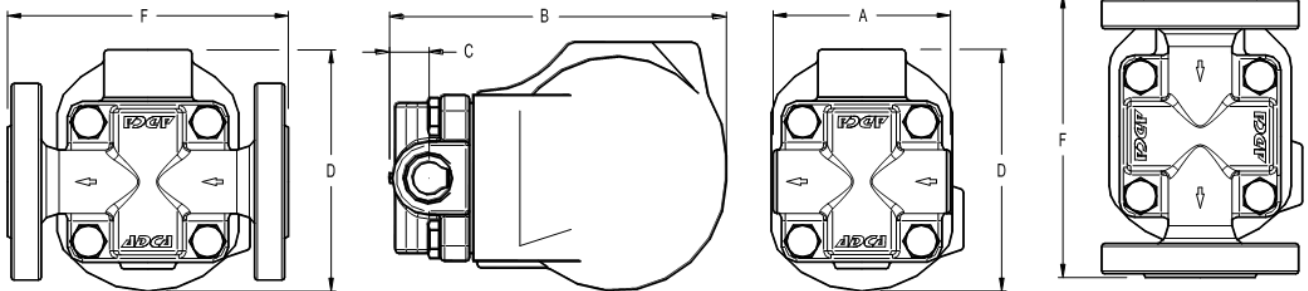
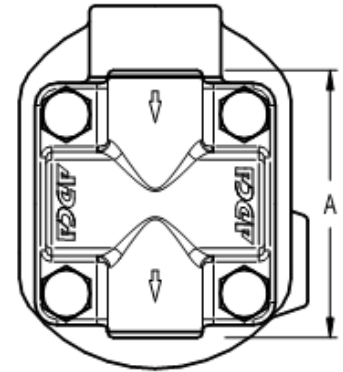
ПРЕДЕЛЬНЫЕ УСЛОВИЯ	
Мин. удельный вес жидкости	0,75 Кг/дм ³
Макс. рабочее давление	21 бар

ТЕХНИЧЕСКИЕ ХАРАКТЕРИСТИКИ		
Фланцы PN25/ANSI300 Давление	Фланцы ANSI 150 Давление	Температура
23,2 бар	15,4 бар	100°С
22 бар	15,8 бар	150°С
20,8 бар	13,8 бар	200°С
19 бар	12,1 бар	250°С
PMO - макс. рабочее давление 21 бар		
TMO - макс. рабочая темп-ра 200°С		

ПРОПУСКНАЯ СПОСОБНОСТЬ, кг/ч																
Тип	DN	Перепад давления, бар														
		0,5	1	1,5	2	3	4,5	6	7	8	9	10	12	14	16	21
FA20	15-25	75	100	125	155	180	220	255	275	290	305	320	345	375	420	480

ГАБАРИТНЫЕ РАЗМЕРЫ, мм

ГАБАРИТНЫЕ РАЗМЕРЫ, мм											
Резьбовая					EN PN16/40		ANSI 150		ANSI300		
DN	A	B	C	D	Масса, кг	F	Масса, кг	F	Масса, кг	F	Масса, кг
15 - 1/2"	95	178	23	128	5,2	150	6,7	150	6,2	150	7
20-3/4"	95	178	23	128	5,2	150	7,4	150	6,6	150	8,2
25-1"	95	178	23	128	5,2	160	7,8	160	7,4	160	9



СПЕЦИФИКАЦИЯ МАТЕРИАЛОВ

№	НАИМЕНОВАНИЕ	МАТЕРИАЛ
1	Корпус	GP240GH / 1.0619
2	Крышка	GP240GH / 1.0619
3	Уплотнение	Нерж.сталь / графит
4	Седло	AISI 410 / 1.4006
5	Клапан	VITON
6	Рычаг	AISI 304 / 1.4301
7	Поплавок	AISI 304 / 1.4301
8	Compression fitting	Нерж.сталь или сталь Fe/Zn
9	Болты	Сталь 8.8

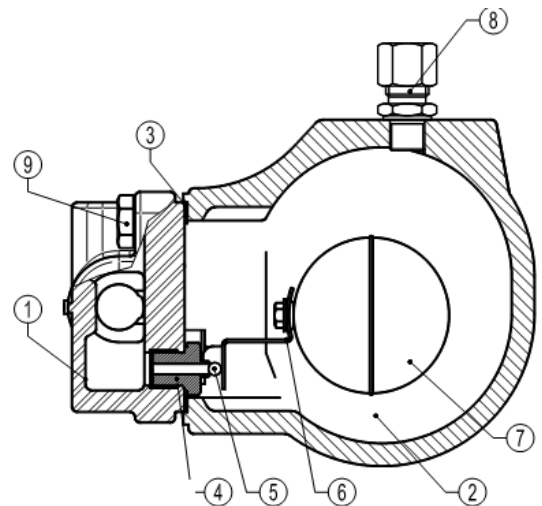


Схема установки

