

## КОНДЕНСАТООТВОДЧИК ПОПЛАВКОВЫЙ FLT16 (DN 1/2" - 3/4"; DN15 - DN20)

### ОПИСАНИЕ

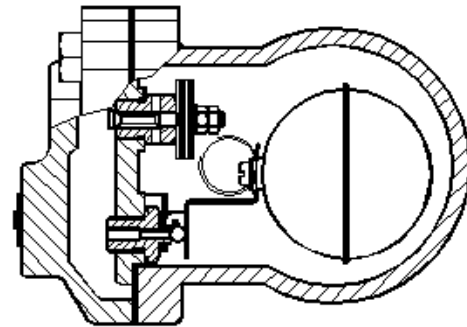
FLT16 конденсатоотводчик со сферическим поплавком и встроенным термостатическим клапаном (для отвода воздуха и других неконденсируемых газов). Разработан для систем среднего и высокого давления. Типовое применение – теплообменное оборудование, емкости с паровой рубашкой и другие применения с непрерывным отводом конденсата.



### ОСНОВНЫЕ СВОЙСТВА

Постоянный отвод конденсата.  
Конденсат отводится при температуре насыщения.  
Не подвержен влиянию резких изменений нагрузок и перепада давления.

- ОПЦИИ:** SLR–клапан для выпуска паровых пробок  
**РАБОЧАЯ СРЕДА:** насыщенный или перегретый пар.  
**МОДЕЛЬ:** FLT16-4,5, 10 et 14  
**ТИПОРАЗМЕРЫ:** DN 1/2" à DN 3/4" – DN15 à DN20  
**ПРИСОЕДИНЕНИЕ:** внутренняя резьба ISO7/1 Rp (BS21) фланцевое EN 1092-2 PN16, ANSI  
**УСТАНОВКА:** по умолчанию на горизонтальном трубопроводе, направление потока справа налево при виде на поплавковую камеру - FLT16 (R-L)



Под заказ возможно поставка:  
 - установка на горизонтальном трубопроводе, направление потока слева направо (L-R)  
 - установка на вертикальном трубопроводе, направление потока сверху вниз (V)

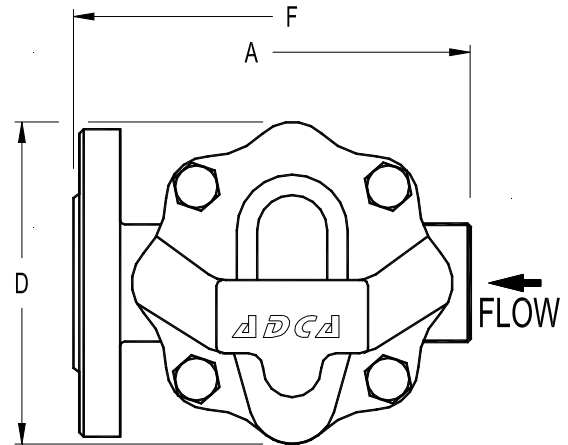
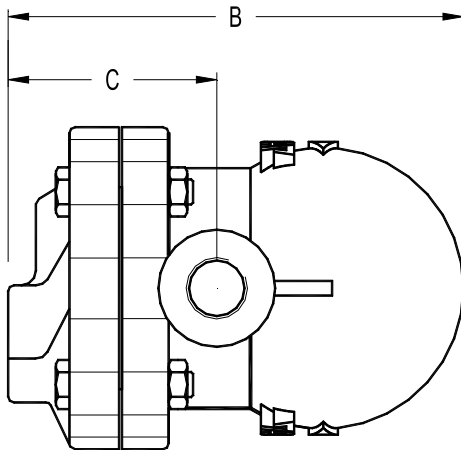
### МАКСИМАЛЬНЫЙ ПЕРЕПАД ДАВЛЕНИЯ

FLT16-4,5: 4,5 бар  
 FLT16-10: 10 бар  
 FLT16-14: 14 бар

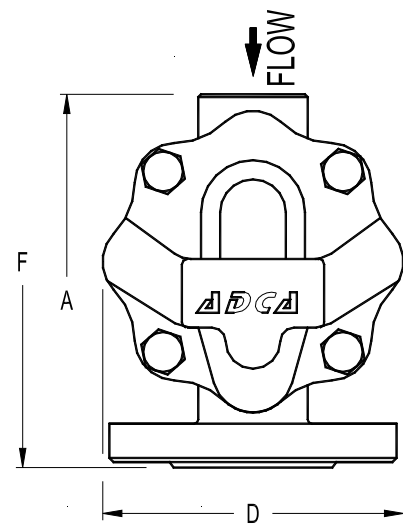
ТЕХНИЧЕСКИЕ ХАРАКТЕРИСТИКИ		
ФЛАНЦЕВЫЙ PN16*	ФЛАНЦЕВЫЙ ANSI 150 **	ТЕМПЕРАТУРА
ДАВЛЕНИЕ	ДАВЛЕНИЕ	
16 бар	15,4 бар	100 °C
15,5 бар	14,6 бар	150 °C
14,7 бар	13,8 бар	200 °C
13,9 бар	12,1 бар	250 °C

Максимальное рабочее давление 14 бар  
 Максимальная рабочая температура 198 °C  
 \* в соответствии м EN1092-2:2000 ; \*\* в соответствии с EN1759-1:2004  
 характеристики PN16 и ниже зависят от типа присоединения. Характеристики резьбового конденсатоотводчика соответствуют PN16.

ПРОПУСКНАЯ СПОСОБНОСТЬ, кг/ч														
ТИП	DN	ПЕРЕПАД ДАВЛЕНИЯ, бар												
		0,5	1	1,5	2	3	4,5	6	7	8	9	10	12	14
FLT16-4,5	15 - 20	200	280	320	360	400	495							
FLT16-10	15 - 20	110	140	175	190	230	280	300	330	350	390	405		
FLT16-14	15 - 20	70	100	120	140	155	190	210	220	225	230	260	280	300



ГАБАРИТНЫЕ РАЗМЕРЫ, мм									
резьбовой					EN PN16		ANSI 150		
DN	A	B	C	D	МАССА, кг z	F	МАССА, кг z	F	МАССА, кг z
15-1/2"	122	150	68	108	3,5	150	4,4	150	3,9
20-3/4"	122	150	68	108	3,5	150	4,9	150	4,1



СПЕЦИФИКАЦИЯ МАТЕРИАЛОВ		
№ п/п	НАИМЕНОВАНИЕ	МАТЕРИАЛ
1	корпус	GJS-400-15 / 0.7040
2	крышка	GJS-400-15 / 0.7040
3	*прокладка	Металлизированный графит
4	*седло	AISI 410 / 1.4006
5	*клапан	AISI 410 / 1.4006
6	*рычаг	AISI 304 / 1.4301
7	*поплавок	AISI 304 / 1.4301
8	* термостатический клапан	Нерж сталь (биметалл)
9	болт	сталь 8.8

\*Поставляемый ремнабор (под заказ)

