

КОНДЕНСАТООТВОДЧИК ПОПЛАВКОВЫЙ FLT17 (DN 1/2" до 1"; DN15 до DN25)

ОПИСАНИЕ

FLT17 конденсатоотводчик со сферическим поплавком и встроенным термостатическим клапаном (для отвода воздуха и других неконденсируемых газов). Разработан для систем среднего и высокого давления. Типовое применение – теплообменное оборудование, емкости с паровой рубашкой и другие применения с непрерывным отводом конденсата. Присоединение внутренняя резьба или фланцы.

ОСНОВНЫЕ СВОЙСТВА

Постоянный отвод конденсата. Конденсат отводится при температуре насыщения. Не подвержен влиянию резких изменений нагрузок и перепада давления

- ОПЦИИ:** SLR – клапан для выпуска паровых пробок
- РАБОЧАЯ СРЕДА:** насыщенный или перегретый пар.
- МОДЕЛЬ:** FLT17-4,5, FLT17-10, FLT17-14
- ТИПОРАЗМЕРЫ:** DN 1/2" – DN3/4"; DN15 - DN20
- ПРИСОЕДИНЕНИЕ:** внутренняя резьба ISO7/1 Rp (BS21) фланцевое EN 1092-2 PN16, ANSI по умолчанию на горизонтальном трубопроводе, направление потока справа налево при виде на корпус - FLT17 (L-R)

Под заказ возможно поставка:

- установка на горизонтальном трубопроводе, направление потока слева направо (L-R)
- установка на вертикальном трубопроводе, направление потока сверху вниз (V)

МАКСИМАЛЬНЫЙ ПЕРЕПАД ДАВЛЕНИЯ

- FLT17-4,5: 4,5 бар
 FLT17-10: 10 бар
 FLT17-14: 14 бар

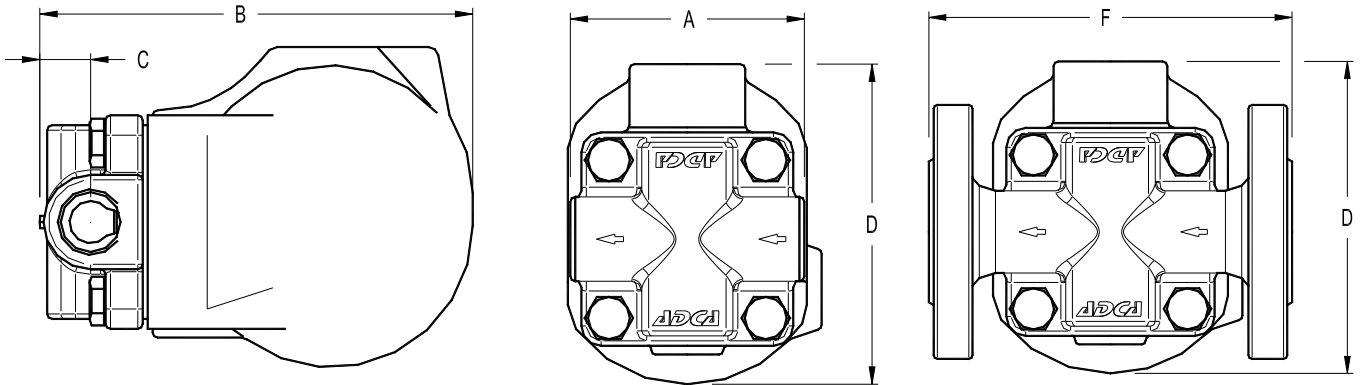


ТЕХНИЧЕСКИЕ ХАРАКТЕРИСТИКИ		
ФЛАНЦЕВЫЙ PN16*	ФЛАНЦЕВЫЙ ANSI 150 **	ТЕМПЕРАТУРА
ДАВЛЕНИЕ	ДАВЛЕНИЕ	
16 бар	15,4 бар	100 °C
15,5 бар	14,6 бар	150 °C
14,7 бар	13,8 бар	200 °C
13,9 бар	12,1 бар	250 °C

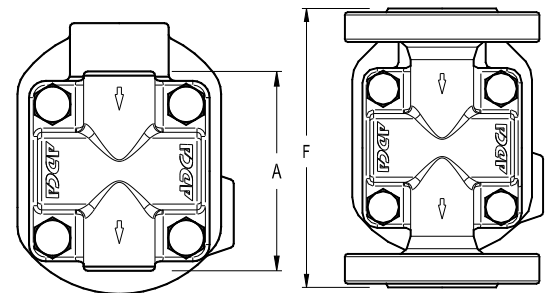
Максимальное рабочее давление 14 бар
 Максимальная рабочая температура 198 °C
 * в соответствии м EN1092-2:2000 ; ** в соответствии с EN1759-1:2004

характеристики PN16 и ниже зависят от типа присоединения. Характеристики резьбового конденсатоотводчика соответствуют PN16.

ПРОПУСКНАЯ СПОСОБНОСТЬ, кг/ч														
ТИП	DN	ПЕРЕПАД ДАВЛЕНИЯ, бар												
		0,5	1	1,5	2	3	4,5	6	7	8	9	10	12	14
FLT17-4,5	15 - 25	230	330	400	440	535	630							
FLT17-10	15 - 25	150	200	250	280	340	400	460	495	520	550	595		
FLT17-14	15 - 25	120	150	190	220	260	320	380	400	425	440	480	510	550



ГАБАРИТНЫЕ РАЗМЕРЫ, мм									
резьбовой					EN PN16		ANSI 150		
DN	A	B	C	D	МАССА, кг	F	МАССА, кг	F	МАССА, кг
15-1/2"	95	178	23	128	5,2	150	6,7	150	6,2
20-3/4"	95	178	23	128	5,2	150	7,2	150	6,4
25-1"	95	178	23	128	5,2	160	7,7	160	7,3



Вертикальный Вид(V)

СПЕЦИФИКАЦИЯ МАТЕРИАЛОВ		
№ п/п	НАИМЕНОВАНИЕ	МАТЕРИАЛ
1	корпус	GJS-400-15 / 0.7040
2	крышка	GJS-400-15 / 0.7040
3	*прокладка	Металлизированный графит
4	*седло	AISI 410 / 1.4006
5	*клапан	AISI 440C / 1.4125
6	*рычаг	AISI 304 / 1.4301
7	*поплавок	AISI 304 / 1.4301
8	* термостатический клапан	Нерж сталь (биметалл)
9	болт	сталь 8.8

*Поставляемый ремнабор (под заказ)

