

## КОНДЕНСАТООТВОДЧИК ПОПЛАВКОВЫЙ FLT17HC (DN2" HC; DN50 HC)

### ОПИСАНИЕ

FLT17HC конденсатоотводчик со сферическим поплавком и встроенным термостатическим клапаном (для отвода воздуха и других неконденсируемых газов). Разработан для систем среднего и высокого давления. Типовое применение – теплообменное оборудование, емкости с паровой рубашкой и другие применения с непрерывным отводом конденсата. Присоединение внутренняя резьба или фланцы



### ОСНОВНЫЕ СВОЙСТВА

Постоянный отвод конденсата. Конденсат отводится при температуре насыщения. Не подвержен влиянию резких изменений нагрузок и перепада давления

ОПЦИИ: SLR – клапан для выпуска паровых пробок  
встроенный фильтр.

РАБОЧАЯ СРЕДА: насыщенный или перегретый пар

МОДЕЛЬ: FLT17HC-4,5, FLT17HC-10, FLT17HC-14

ТИПОРАЗМЕРЫ: DN2"HC; DN50HC

ПРИСОЕДИНЕНИЕ: внутренняя резьба ISO7/1 Rp (BS21)  
фланцевое EN 1092-2 PN16, ANSI



УСТАНОВКА: по умолчанию на горизонтальном трубопроводе,  
направление потока справа налево при виде на корпус –  
FLT17HC (R-L)

Под заказ возможна поставка:

- установка на горизонтальном трубопроводе,  
направление потока слева направо (L-R)

- установка на вертикальном трубопроводе,  
направление потока сверху вниз (V)

**Внимание:** данная конструкция НЕ позволяет менять  
направление потока.

### МАКСИМАЛЬНЫЙ ПЕРЕПАД ДАВЛЕНИЯ

FLT17HC-4,5: 4,5 бар

FLT17HC-10: 10 бар

FLT17HC-14: 14 бар

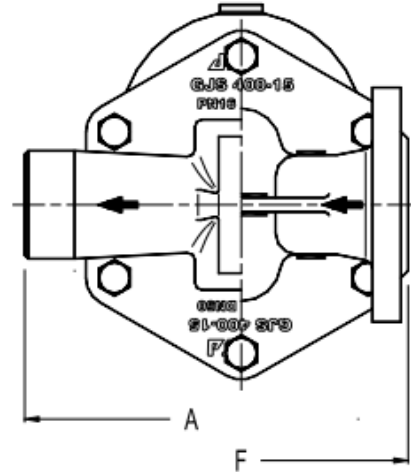
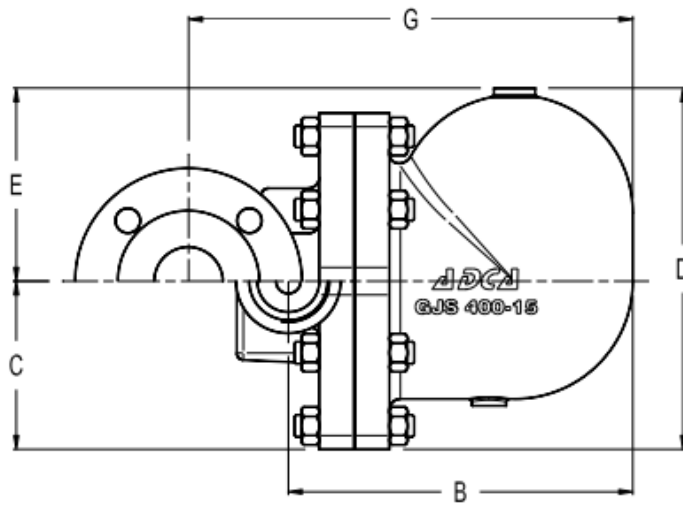
| ТЕХНИЧЕСКИЕ ХАРАКТЕРИСТИКИ |          |             |
|----------------------------|----------|-------------|
| PN16                       | ANSI150  | ТЕМПЕРАТУРА |
| ДАВЛЕНИЕ                   | ДАВЛЕНИЕ |             |
| 16 бар                     | 15,4 бар | 100°C       |
| 15,5 бар                   | 14,6 бар | 150°C       |
| 14,7 бар                   | 13,8 бар | 200°C       |
| 13,9 бар                   | 12,1 бар | 250°C       |

РМО - Макс. Раб. Давл. 14 бар

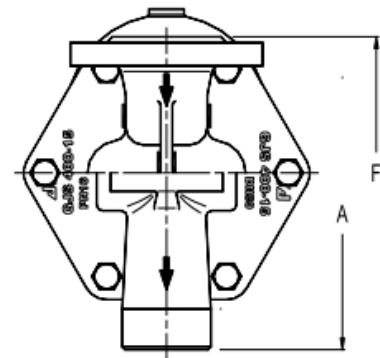
ТМО - Макс. Раб. Темп 198°C

### ПРОПУСКНАЯ СПОСОБНОСТЬ, кг/час

| МОДЕЛЬ    | DN   | ПЕРЕПАД ДАВЛЕНИЯ, бар |      |      |      |       |       |       |       |       |       |      |      |
|-----------|------|-----------------------|------|------|------|-------|-------|-------|-------|-------|-------|------|------|
|           |      | 0,1                   | 0,3  | 0,5  | 0,7  | 1     | 1,5   | 2     | 4,5   | 7     | 10    | 12   | 14   |
| FLT17-4,5 | 50HC | 2400                  | 5900 | 7550 | 9050 | 11000 | 14000 | 15500 | 22500 |       |       |      |      |
| FLT17-10  | 50HC | 1800                  | 3000 | 3900 | 4450 | 5000  | 6100  | 7100  | 10000 | 13750 | 16000 |      |      |
| FLT17-14  | 50HC | 900                   | 1500 | 1900 | 2300 | 2700  | 3100  | 3600  | 5000  | 6900  | 8100  | 9000 | 9800 |



| ГАБАРИТЫ, мм |     |     |     |     |     |           |     |     |           |     |     |           |
|--------------|-----|-----|-----|-----|-----|-----------|-----|-----|-----------|-----|-----|-----------|
| Резьба       |     |     |     |     |     | EN PN 16  |     |     | ANSI 150  |     |     |           |
| DN           | A   | B   | C   | D   | E   | Масса, кг | F   | G   | Масса, кг | F   | G   | Масса, кг |
| 50-2"        | 300 | 250 | 126 | 266 | 140 | 21,6      | 230 | 325 | 27,8      | 230 | 325 | 27,6      |



Vertical Installation (V)

| СПЕЦИФИКАЦИЯ МАТЕРИАЛОВ |                         |                        |
|-------------------------|-------------------------|------------------------|
| №                       | НАИМЕНОВАНИЕ            | МАТЕРИАЛ               |
| 1                       | Корпус                  | GJS-400-15 / 0.7040    |
| 2                       | Крышка                  | GJS-400-15 / 0.7040    |
| 3                       | Уплотнение              | Нерж. Сталь / Графит   |
| 4                       | Седло                   | CF8M / 1.4308          |
| 5                       | Клапан                  | AISI 420 / 1.4021      |
| 6                       | Рычаг                   | AISI 304 / 1.4301      |
| 7                       | Поплавок                | AISI 304 / 1.4301      |
| 8                       | Термостатический клапан | Нерж. Сталь (Биметалл) |
| 9                       | Болты                   | Сталь 8.8              |

